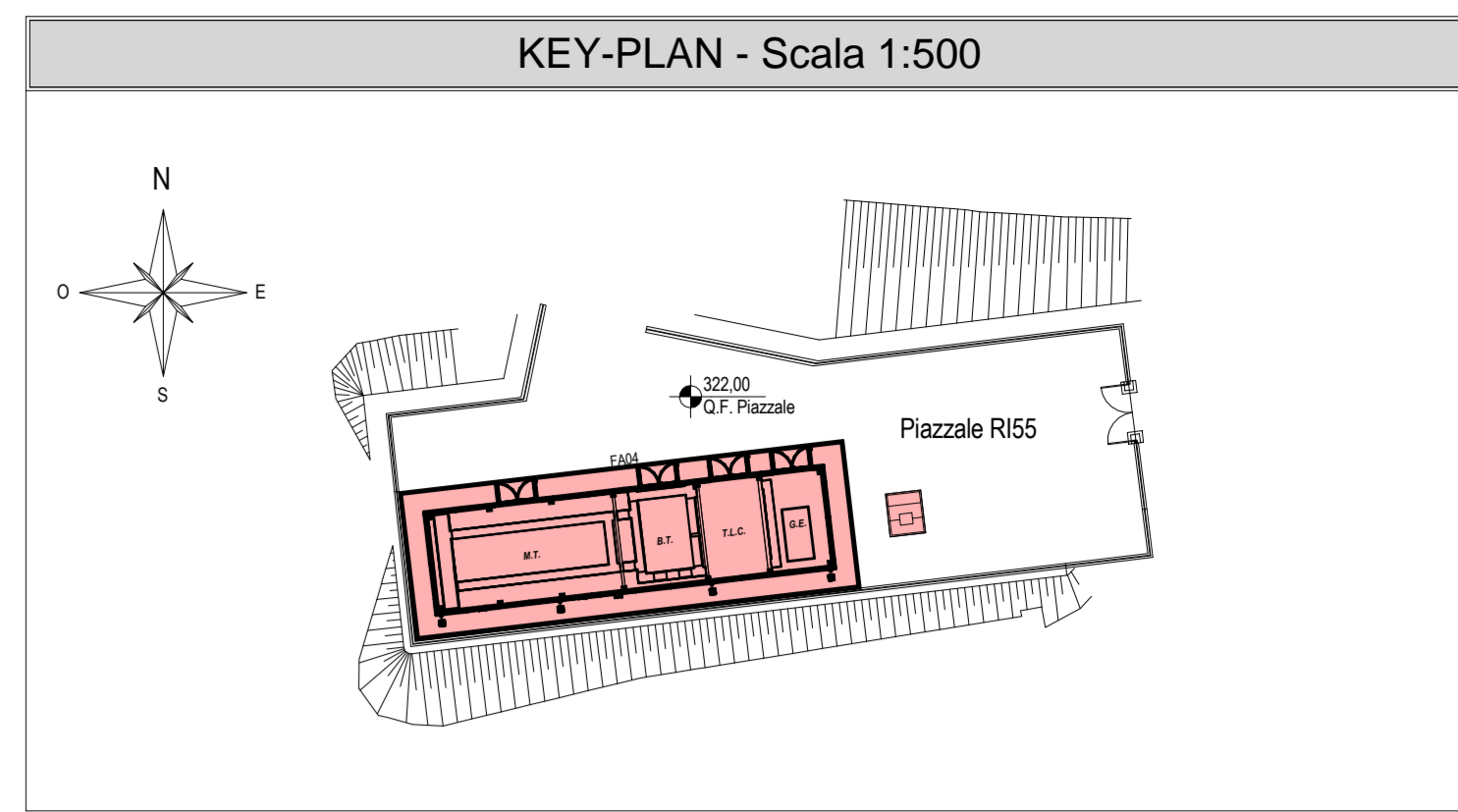
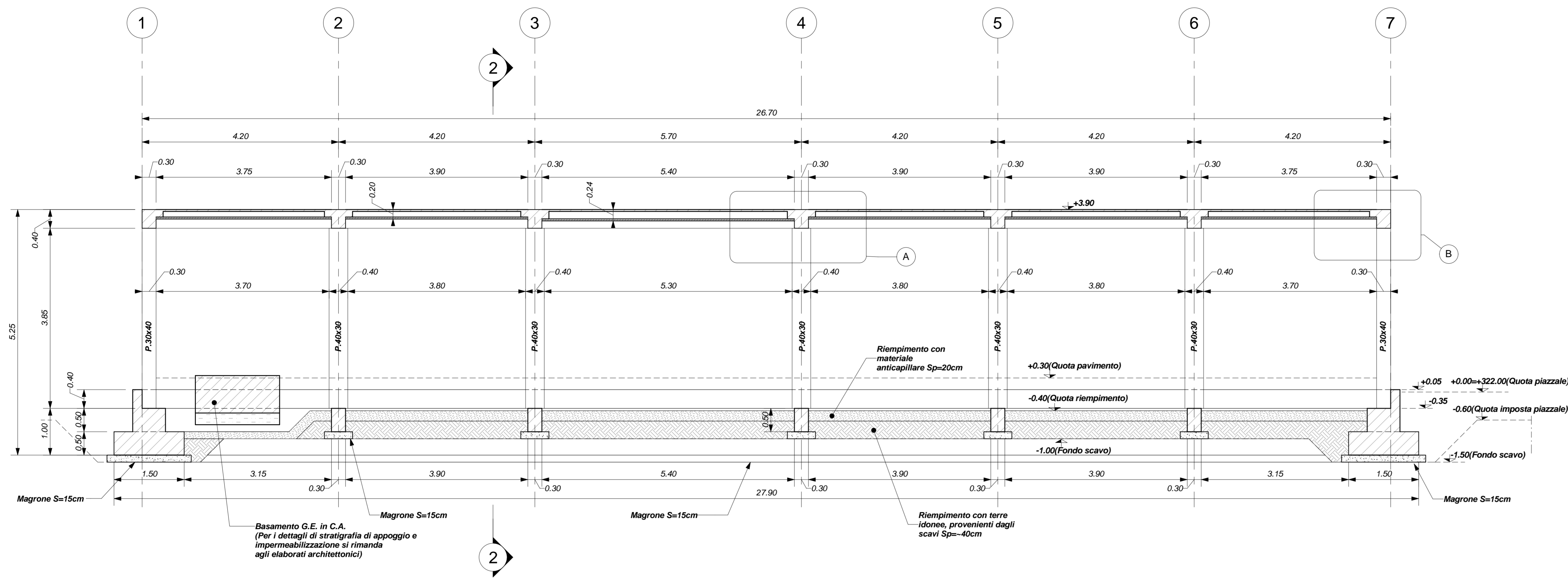


SEZIONE 1-1
Scala 1 : 50



ELABORATI DI RIFERIMENTO

ELABORATI GRAFICI STRUTTURALI FABBRICATO FA04:

- Pianta fondazioni - carpenteria e tracciamento
- Pianta copertura - carpenteria
- Sezioni e particolari costruttivi

ELABORATI GRAFICI ARCHITETTONICI FABBRICATO FA04:

- Planimetria d'ingrandimento
- Pianta architettonica
- Prospetti e sezioni architettoniche
- Abaco stratigrafico orizzontali
- Abaco sfermati
- Dettagli architettonici fabbricati da FA02 a FA09

ELABORATI GRAFICI PIAZZALE RISS:

- Planimetria di progetto e tracciamento
- Planimetria idraulica
- Sezioni trasversali
- Pianta scale
- Opere di sostegno - Carpenteria
- Particolari costruttivi idraulici opere di smaltimento dei piazzali

MODELLI BIM ARCHITETTONICO - STRUTTURE - IMPIANTI FABBRICATO FA04:

- Modello architettonico
- Modello strutturale
- Modello strutturale Serbatoio G.E.
- Modello impianti meccanici (MEI + MEZ)
- Modello impianti elettrici e speciali

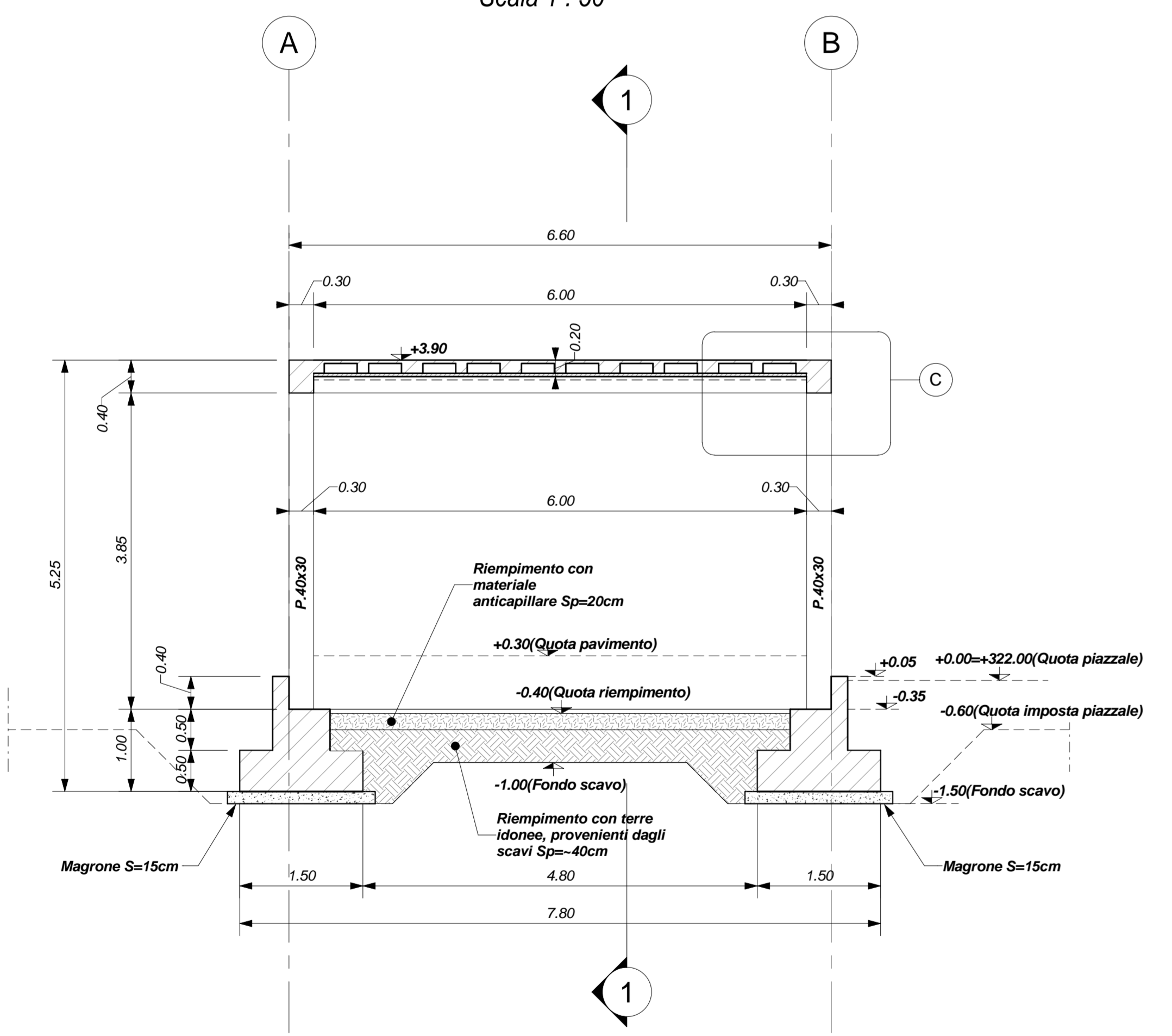
CARATTERISTICHE DEI MATERIALI

PER LA TABELLA MATERIALI E NOTE GENERALI FARE RIFERIMENTO AL DOCUMENTO IF2801EZZITFA000001.

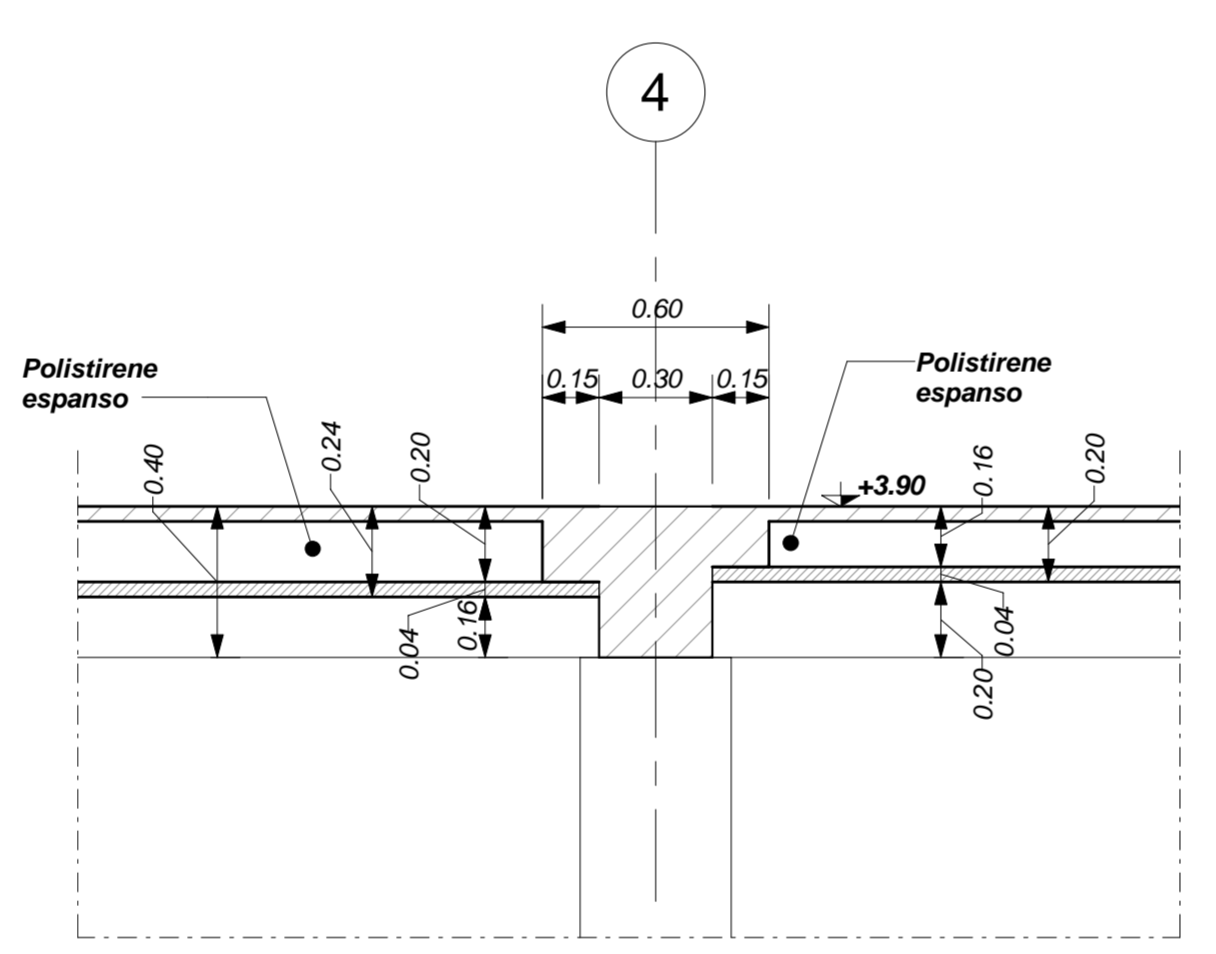
NOTE GENERALI

- LUNGHEZZE ESPRESSE IN METRI (TRANNE DOVE DIVERSAMENTE SPECIFICATE).
- QUOTE ESPRESSE IN METRI (TRANNE DOVE DIVERSAMENTE SPECIFICATE), LE QUOTE ALTIMETRICHE ASSOLUTE SONO INDICATE IN m s.l.m.
- ANGOLI ESPRESSE IN GRADI SESSADECIMALI (TRANNE DOVE DIVERSAMENTE SPECIFICATE).
- LA QUOTA ALTIMETRICA (+0.00) CORRISPONDE ALLA QUOTA ASSOLUTA 322.00 DEL PIAZZALE.

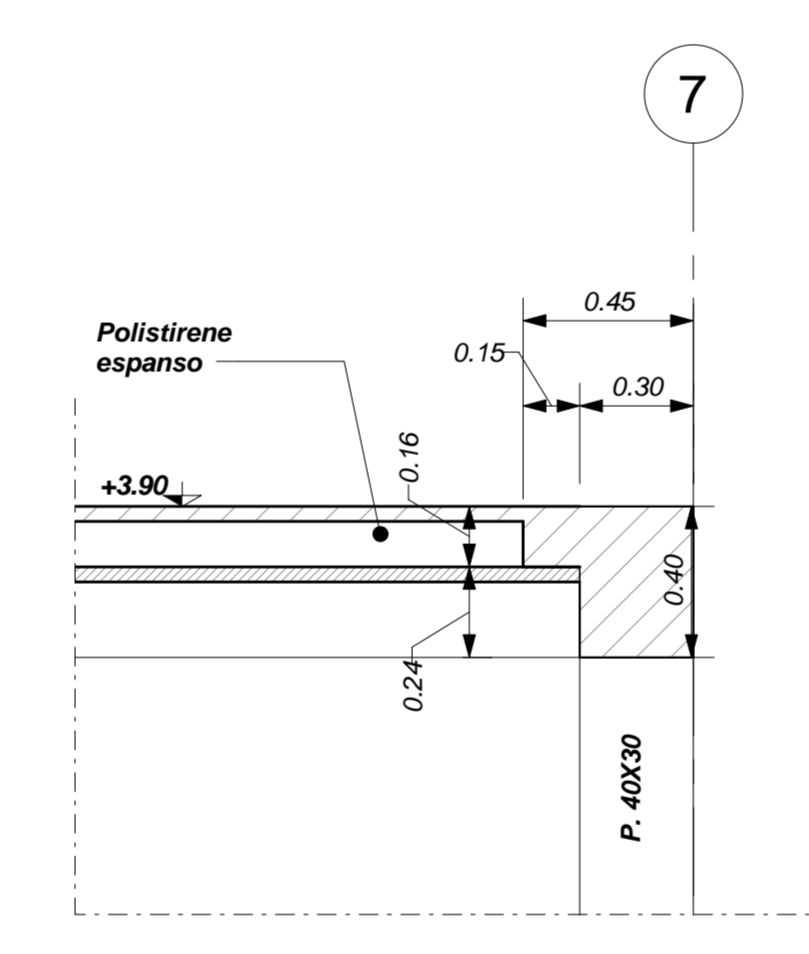
SEZIONE 2-2
Scala 1 : 50



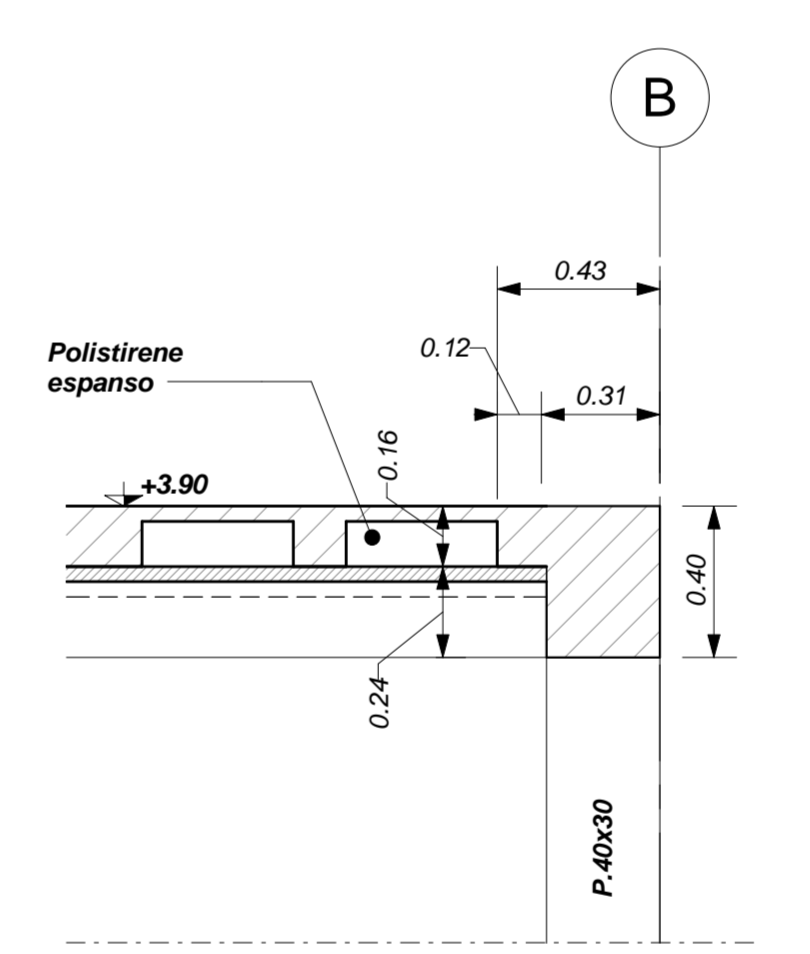
DETTAGLIO A
Scala 1 : 20



DETTAGLIO B
Scala 1 : 20



DETTAGLIO C
Scala 1 : 20



COMMITTENTE: RFI - INFRASTRUTTURE FERROVIARIE ITALIANE - GRUPPO FERROVIE DELLO STATO ITALIANE

DIREZIONE LAVORI: ITALFERR - GRUPPO FERROVIE DELLO STATO ITALIANE

APPALTATORE: HirpiniaAV

CONSORZIO: salini impregio - ASTALDI

PROGETTAZIONE: MANDATARIA: ROCKSOIL S.p.A. MANDANTI: NETENGINEERING - Alpina S.p.A.

PROGETTO ESECUTIVO

ITINERARIO NAPOLI - BARI
RADDOPPIO TRATTA APICE - ORSARA
LOTTO FUNZIONALE APICE - HIRPINIA
FA - FABBRICATI

FA04 - FA TECNOLOGICO FINESTRA N°2 DI MELITO (GN02)
Sezioni e particolari costruttivi

APPALTATORE CONSORZIO HIRPINIA AV Il Direttore Tecnico Ing. Vincenzo Morello 10/06/2020	DIRETTORE DELLA PROGETTAZIONE Il Responsabile integrazione fra le varie prestazioni specialistiche Ing. G. Casacci	PROGETTISTA Alpina S.p.A. Ing. Paolo Galvani
---	--	--

COMMESSA	LOTTO	FASE	ENTE	TIPO DOC.	OPERA/DISCIPLINA	PROGR.	REV.	SCALA:
IF28	01	E	ZZ	WB	FA0400	000	B	1:50

Rev.	Descrizione	Redatto	Data	Verificato	Data	Approvato	Data	Autorizzato	Data
A	Emissione per consegna	F.Pata	21/03/2020	A.Piacentini	21/03/2020	M.Verbaloni	21/03/2020	Ing. Paolo Galvani	
B	Revisione struttura	F.Pata	10/06/2020	A.Piacentini	10/06/2020	M.Verbaloni	10/06/2020		

File: IF2801EZZWBFA04000008.dwg