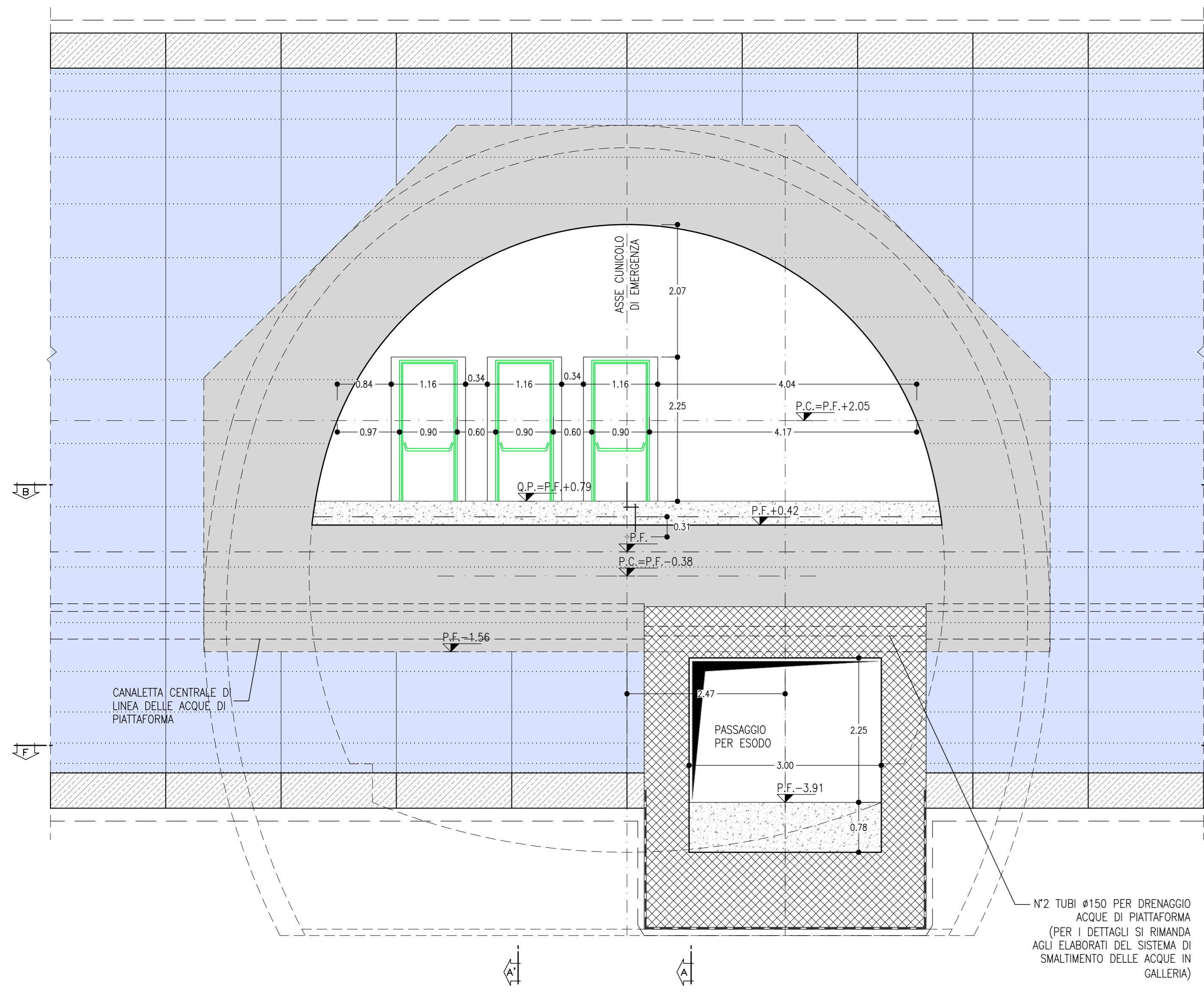
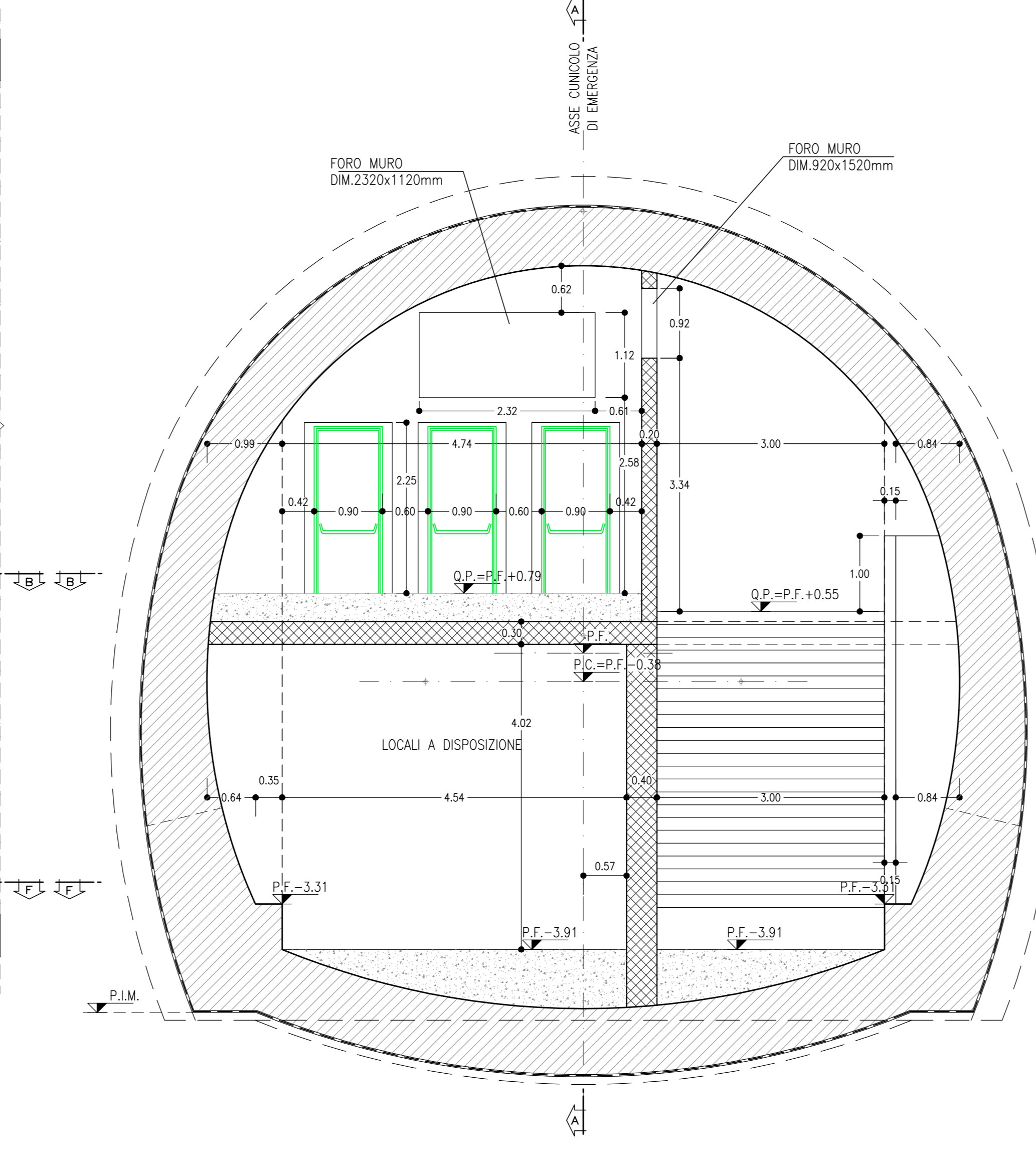


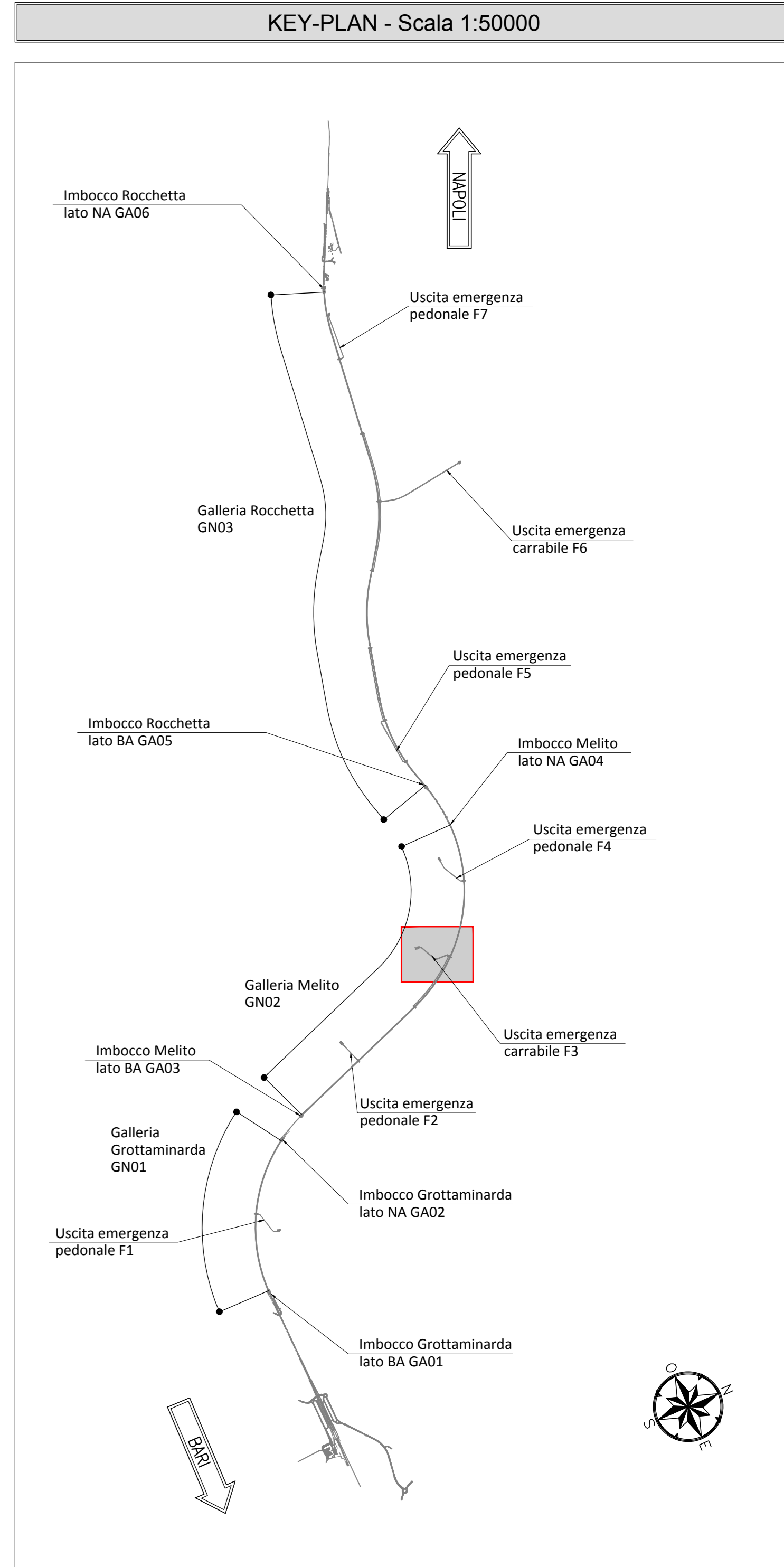
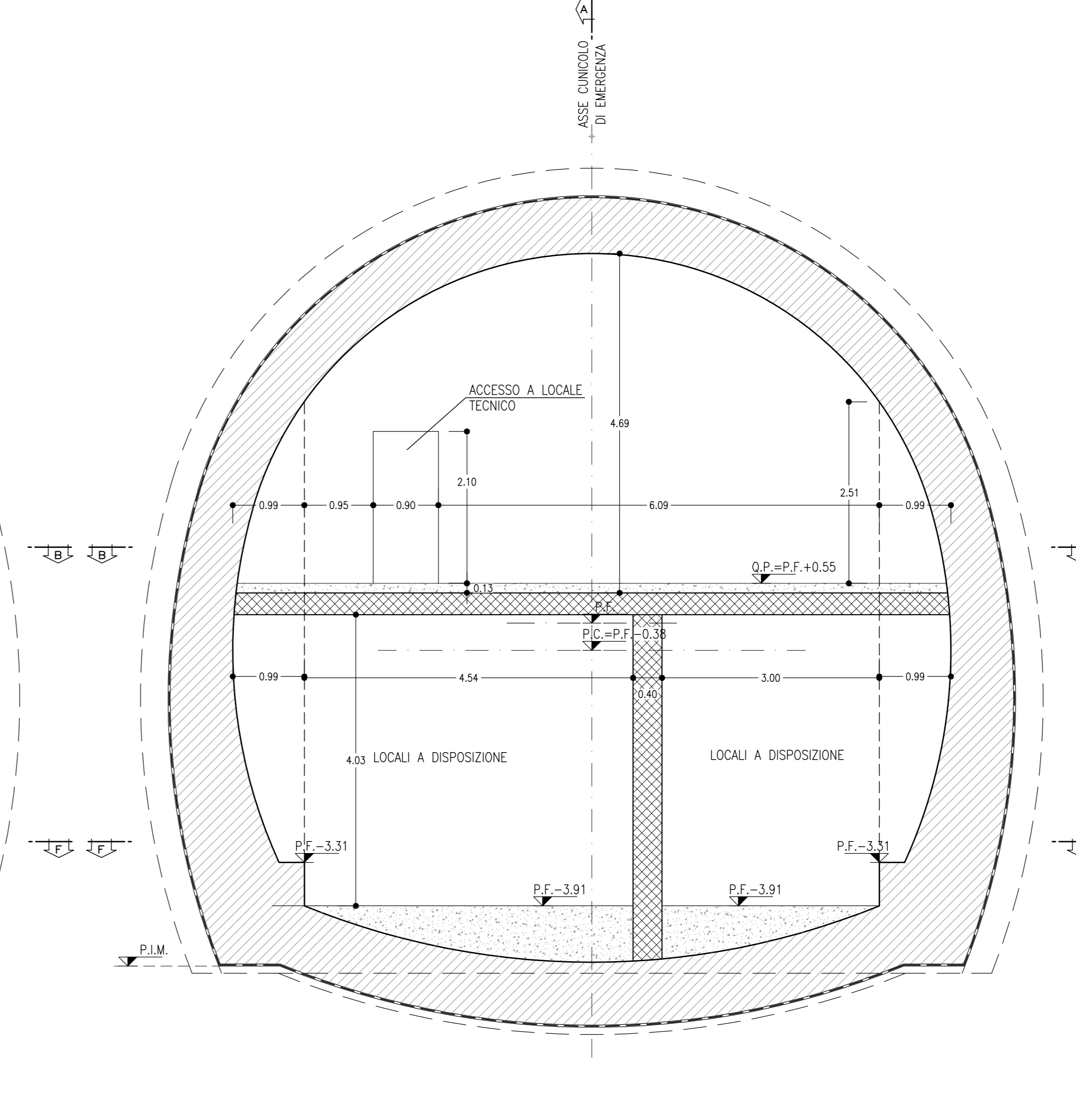
**SEZIONE C-C**  
SCALA 1:50  
SEZIONE TRASVERSALE



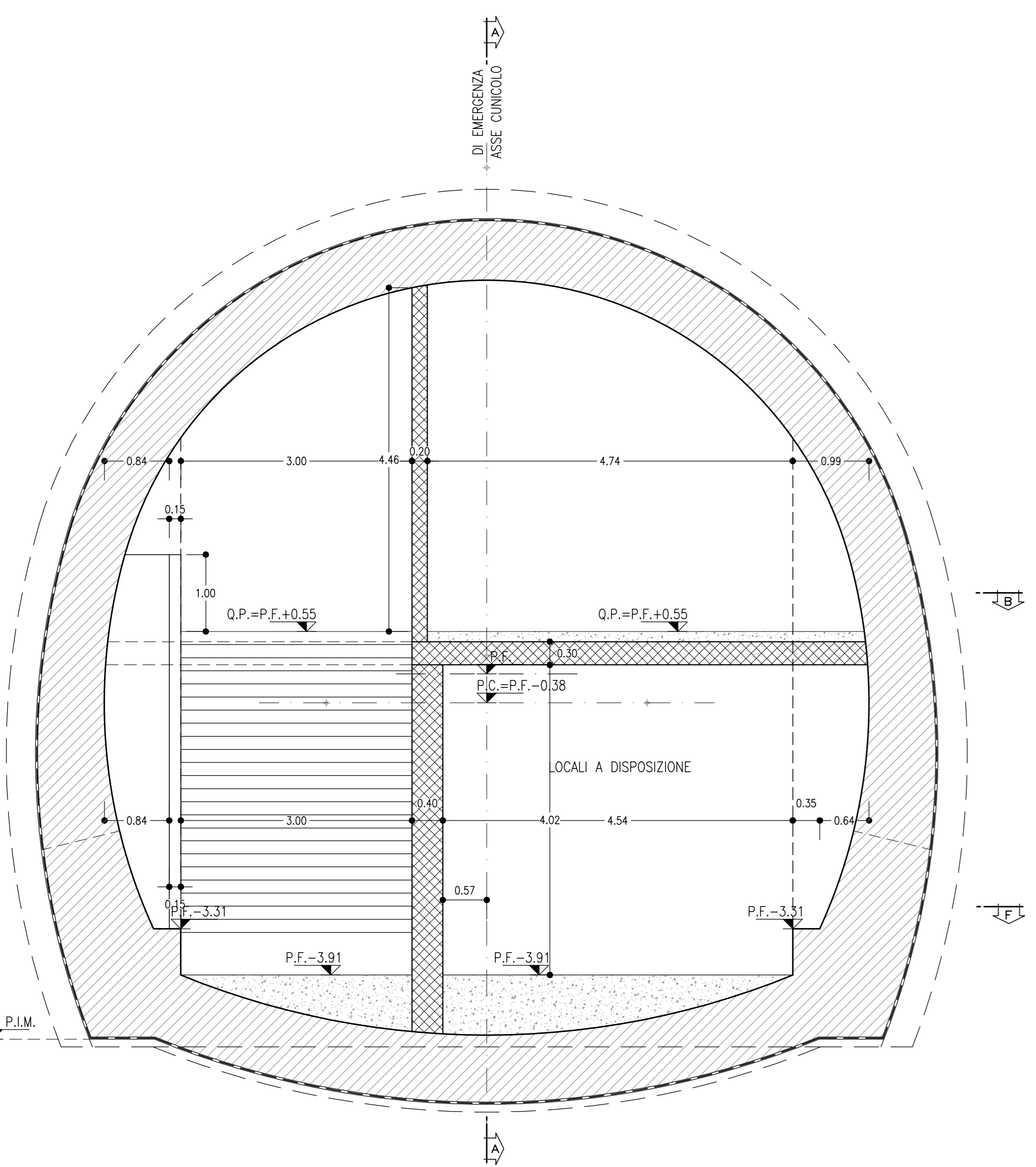
**SEZIONE C-C'**  
SCALA 1:50  
SEZIONE TRASVERSALE



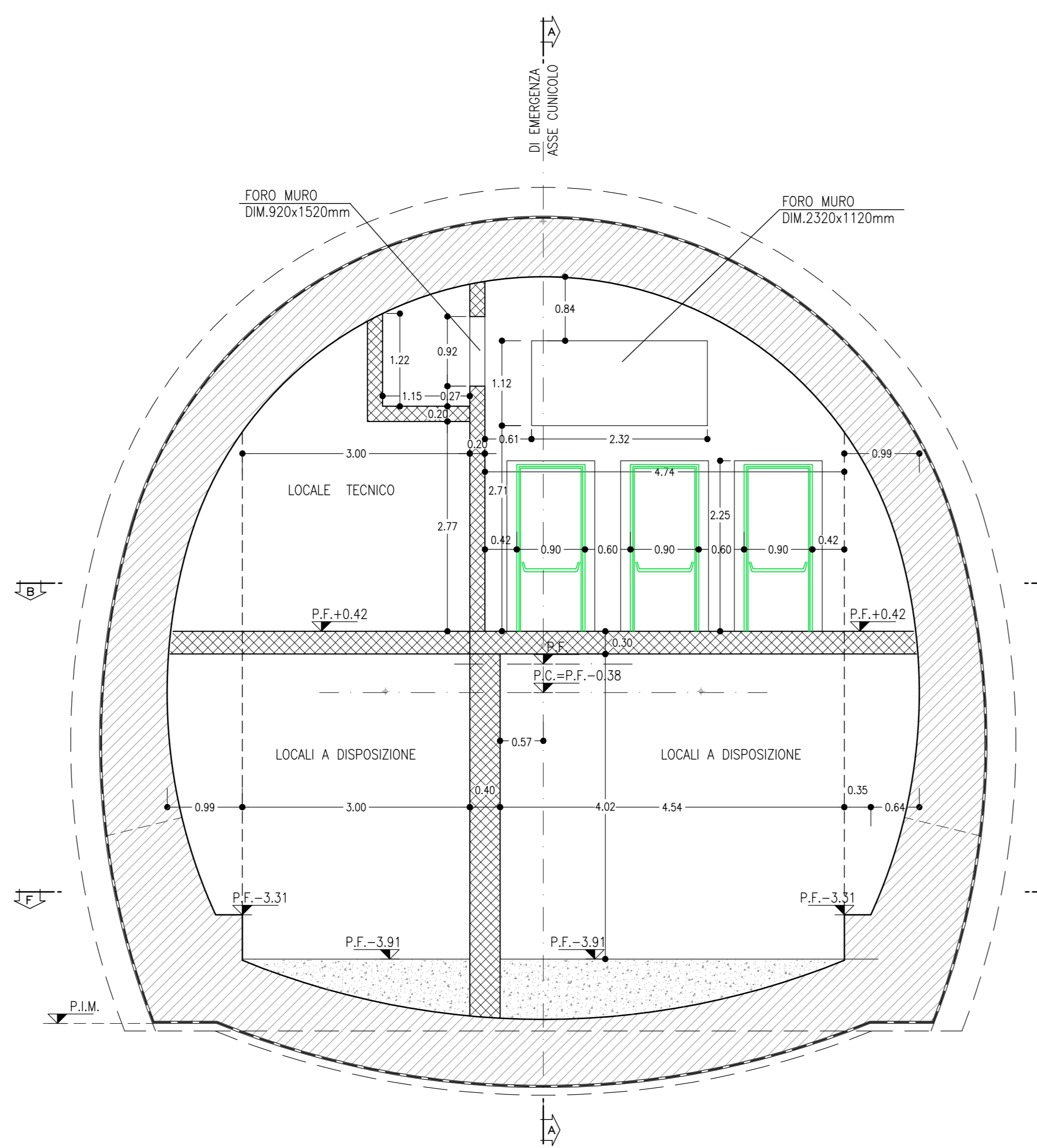
**SEZIONE D-D**  
SCALA 1:50  
SEZIONE TRASVERSALE



**SEZIONE G-G**  
SCALA 1:50  
SEZIONE TRASVERSALE



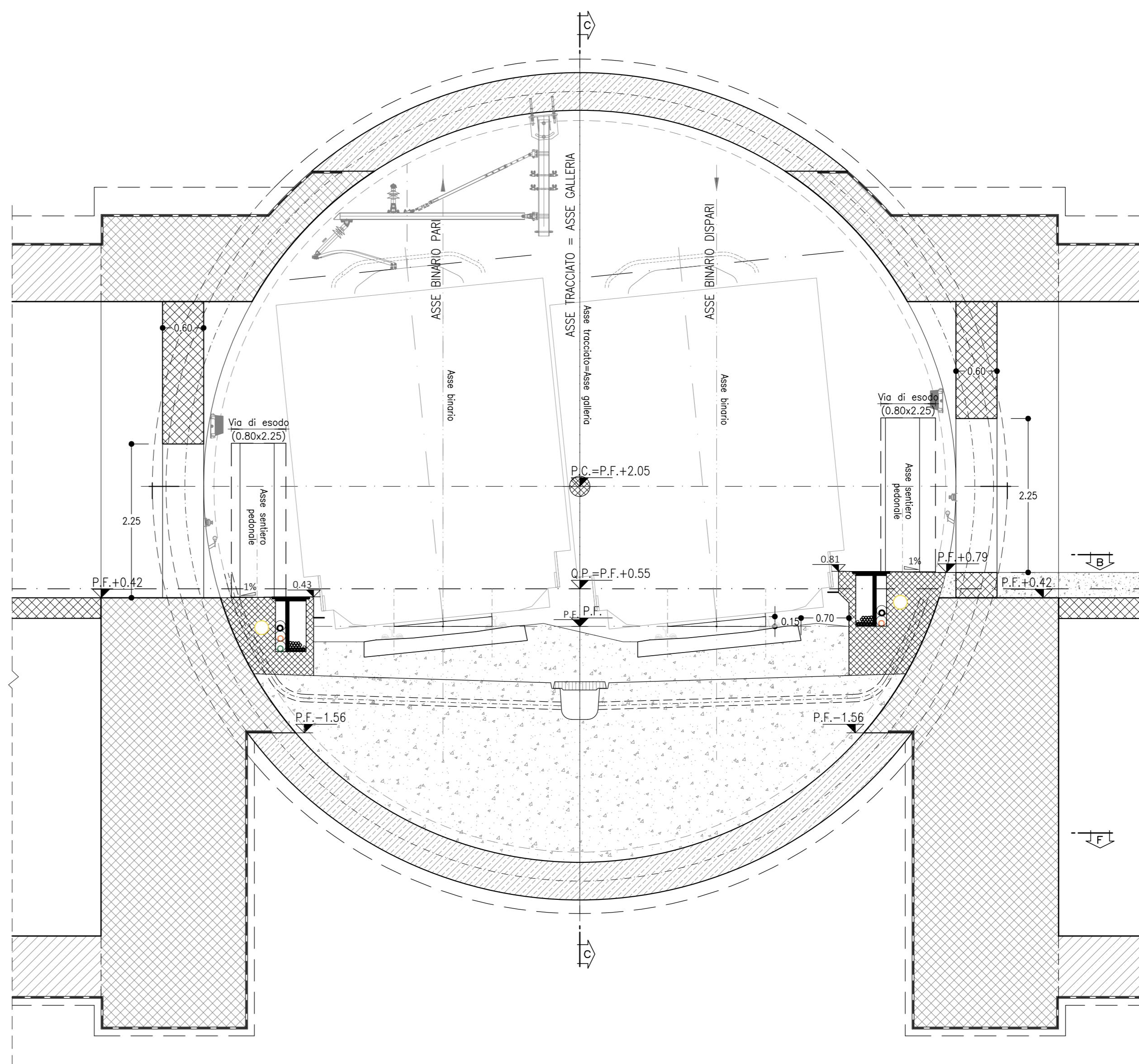
**SEZIONE E-E**  
SCALA 1:50  
SEZIONE TRASVERSALE



**LEGENDA**

P.C.=	PIANO DEI CENTRI	Q.P.=	QUOTA DI PROGETTO
P.S.=	PIANO DI SCAVO		

**SEZIONE A-A'**  
SCALA 1:50  
PROFILO LONGITUDINALE



**NOTA TABELLA MATERIALI**

PER LE CARATTERISTICHE DEI MATERIALI E NOTE DI CARATTERE GENERALE SI RIMANDA ALL'ELABORATO "IF2801EZZSPGN0000002"

**NOTE GENERALI**

EVENTUALI DIFFERENZE TRA LE MISURE DI QUOTE TOTALI E LA SOMMATORIA DELLE MISURE DI QUOTE PARZIALI SONO DOVUTE AD ARROTONDAMENTI AUTOMATICI

PER LE TRATTE DI APPLICAZIONE DELLE SEZIONI TIPO SI RIMANDA AGLI ELABORATI DI PROFILO GEOTECNICO

Scale 1:50

**COMMITTENTE:** RFI - INFRASTRUTTURE FERROVIARIE ITALIANE - GRUPPO FERROVIE DELLO STATO ITALIANE

**DIREZIONE LAVORI:** ITALFERR - GRUPPO FERROVIE DELLO STATO ITALIANE

**APPALTAZIONE:** CONSORZIO: HirpiniaAV

**PROGETTAZIONE:** MANDATARIA: ROCKSOIL S.p.A.

**PROGETTO ESECUTIVO**

**ITINERARIO NAPOLI - BARI**  
**RADDOPPIO TRATTA APICE - ORSARA**  
**I LOTTO FUNZIONALE APICE - HIRPINIA**  
GN05 - GALLERIA MELITO - FINESTRA COSTRUTTIVA USUcita DI EMERGENZA CARRABILE F3 pk 7+825 E CUNCIULO PEDONALE pk 7+050  
ZONA DI INNESTO CON GALLERIA DI LINEA AL KM 7+825  
GENERALE

Sezioni strutture interne

APPALTAZIONE Consorzio HIRPINIA AV il Direttore Tecnico Ing. Vincenzo Morillo 10/06/2020	DIRETTORE DELLA PROGETTAZIONE il Responsabile integrazione fra le varie prestazioni specialistiche Ing. G. Casari	PROGETTISTA ROCKSOIL S.p.A. Ing. G. Casari
--	--	--

COMMESSA LOTTO FASE ENTE TIPO DOC. OPERA/DISCIPLINA PROG. REV. SCALA:

IF28 01 E ZZ WB GN0600 051 B 1:50

Rev.	Descrizione	Redatto	Data	Verificato	Data	Approvato	Data	Autorizzato Data
A	Emissione per consegna	M. Augummo	21/03/20	B. Segarè	21/03/20	M. Gatti	21/03/20	Ing. G. Casari
B	Revisione per salutare	M. Augummo	10/06/20	B. Segarè	10/06/20	M. Gatti	10/06/20	

File: IF2801EZZSPGN0600051B.dwg

**NOTA BENE**

L'ELABORATO VERRÀ AGGIORNATO IN SEDE DI PED SECONDO LA CONFIGURAZIONE RAPPRESENTATA NEGLI ELABORATI TIPOLOGICI:  
IF28.0.1.E.ZZ.PB.GN.00.0.0.04  
IF28.0.1.E.ZZ.PB.GN.00.0.0.05  
IF28.0.1.E.ZZ.PB.GN.00.0.0.06

**INCIDENZE ARMATURE**

ARCO ROVESCIO E MURETTE	60kg/mc
CALOTTA	50kg/mc
FONDAZIONE SCATOLARE DI ATTRAVERSAMENTO	50kg/mc
ELEVAZIONE SCATOLARE DI ATTRAVERSAMENTO	50kg/mc
PARETI SCALE E RAMPE	40kg/mc