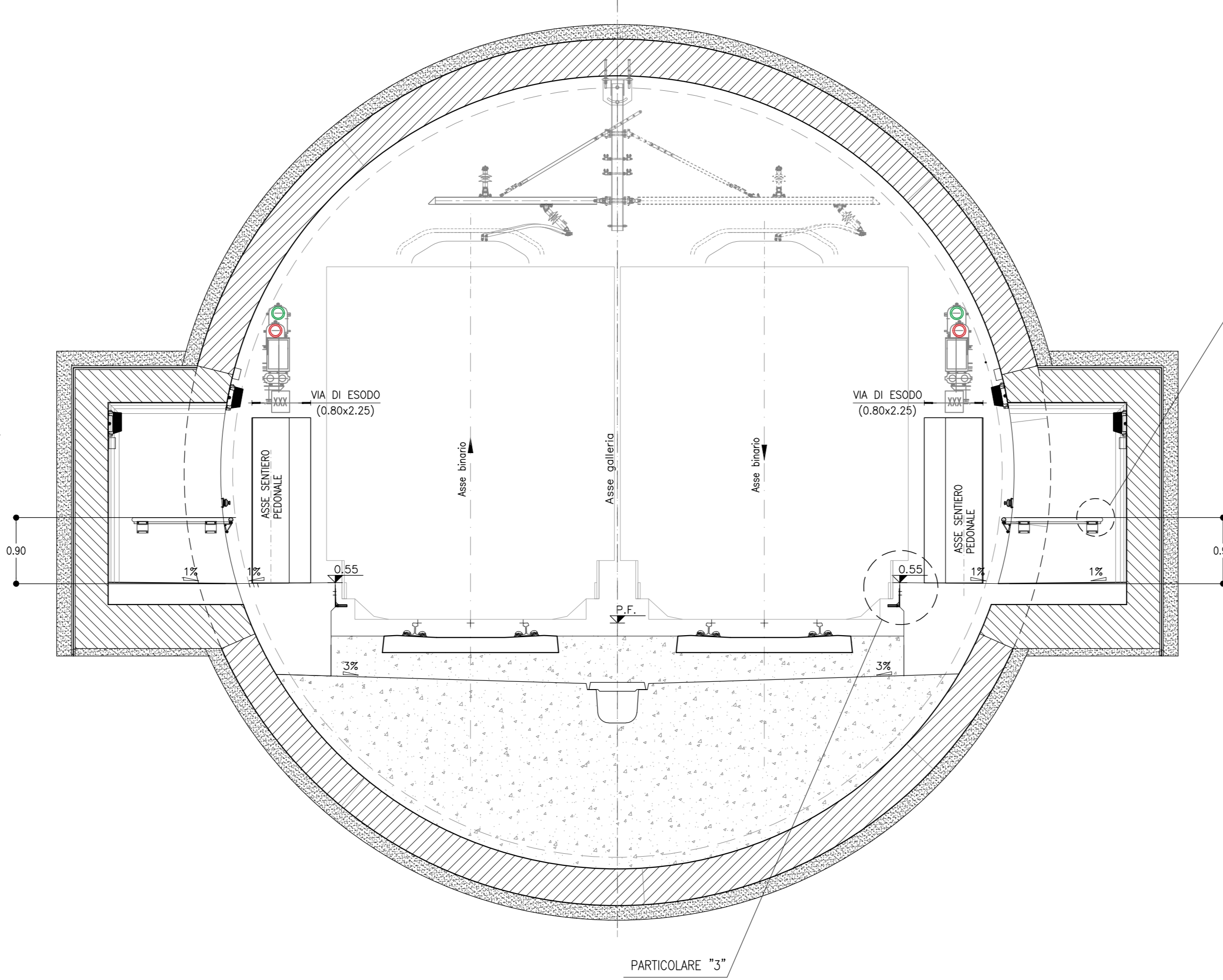
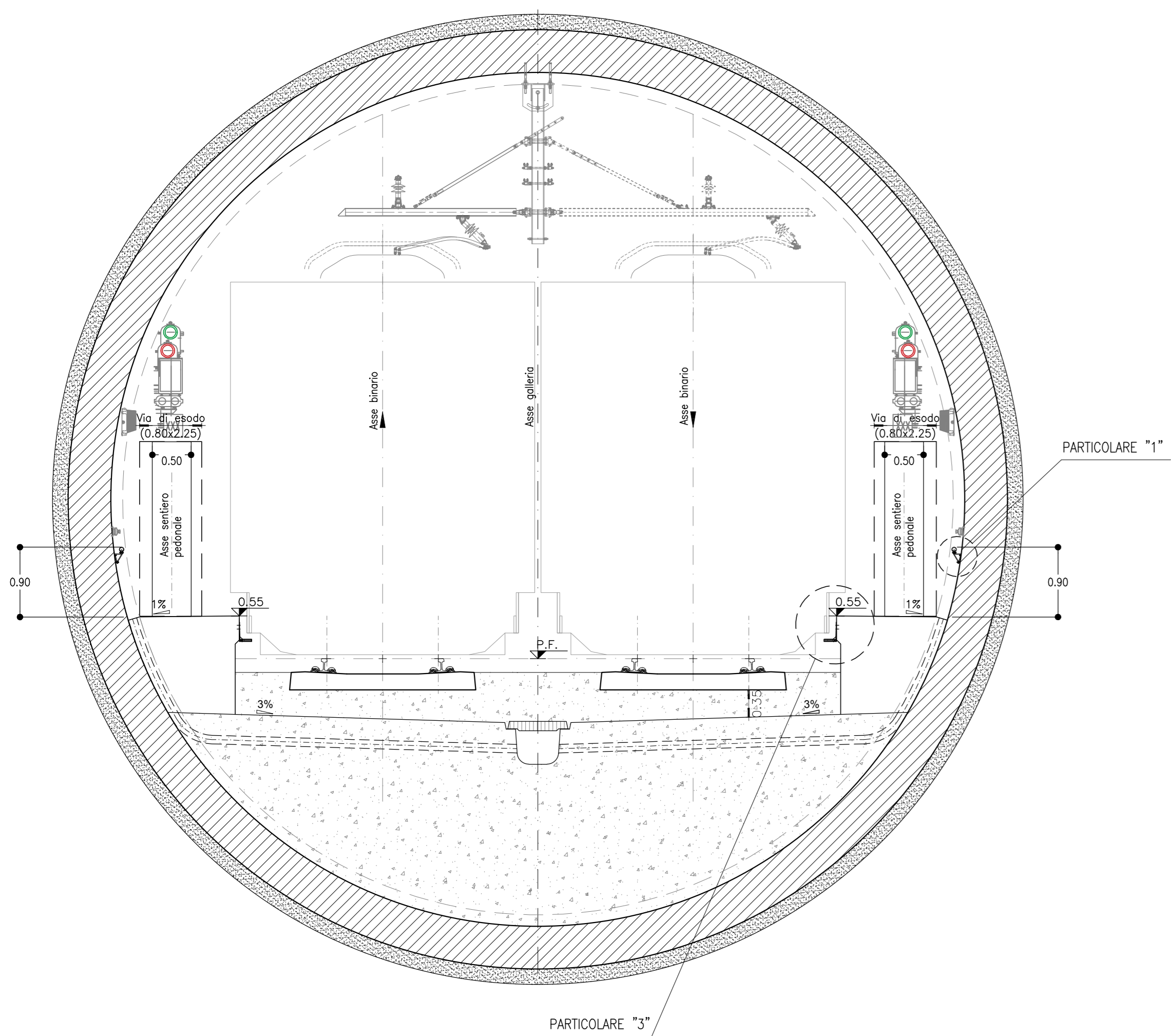
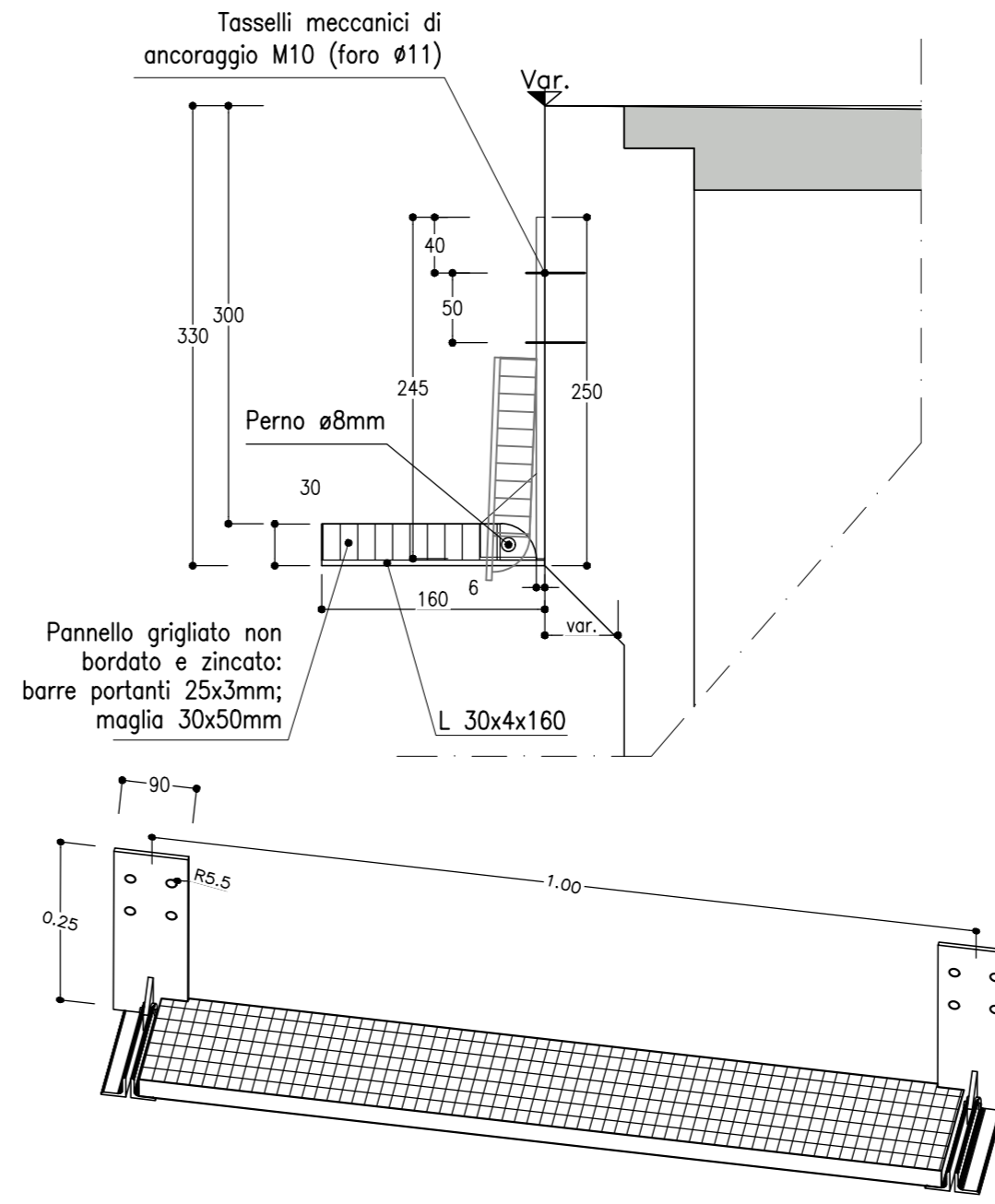


GALLERIA NATURALE
DOPPIO BINARIO
SCAVO IN MECCANIZZATO
SEZIONE CORRENTE
SCALA 1:50

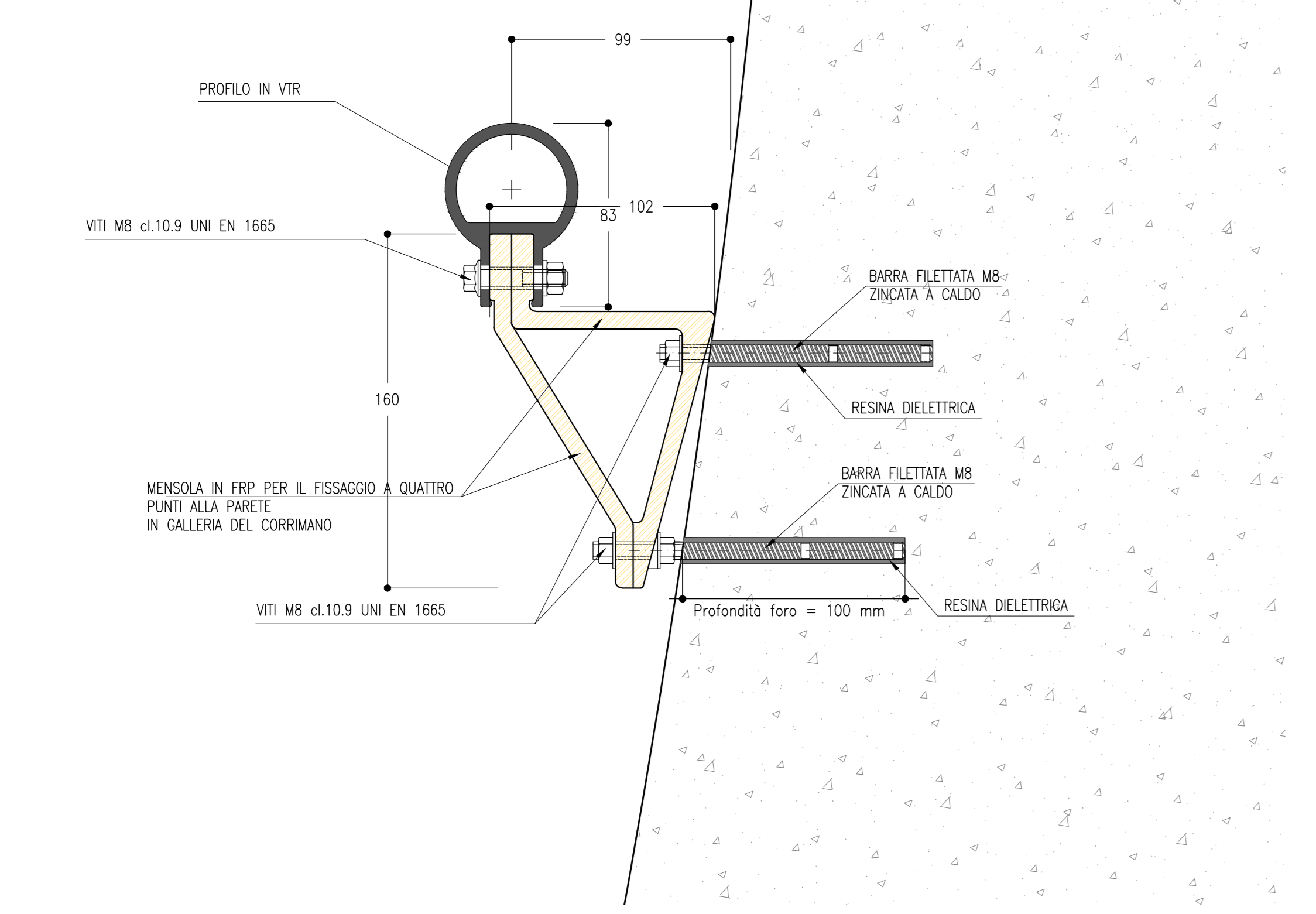
GALLERIA NATURALE
DOPPIO BINARIO
SCAVO IN MECCANIZZATO
SEZIONE IN CORRISPONDENZA DELLE NICCHIE
SCALA 1:50



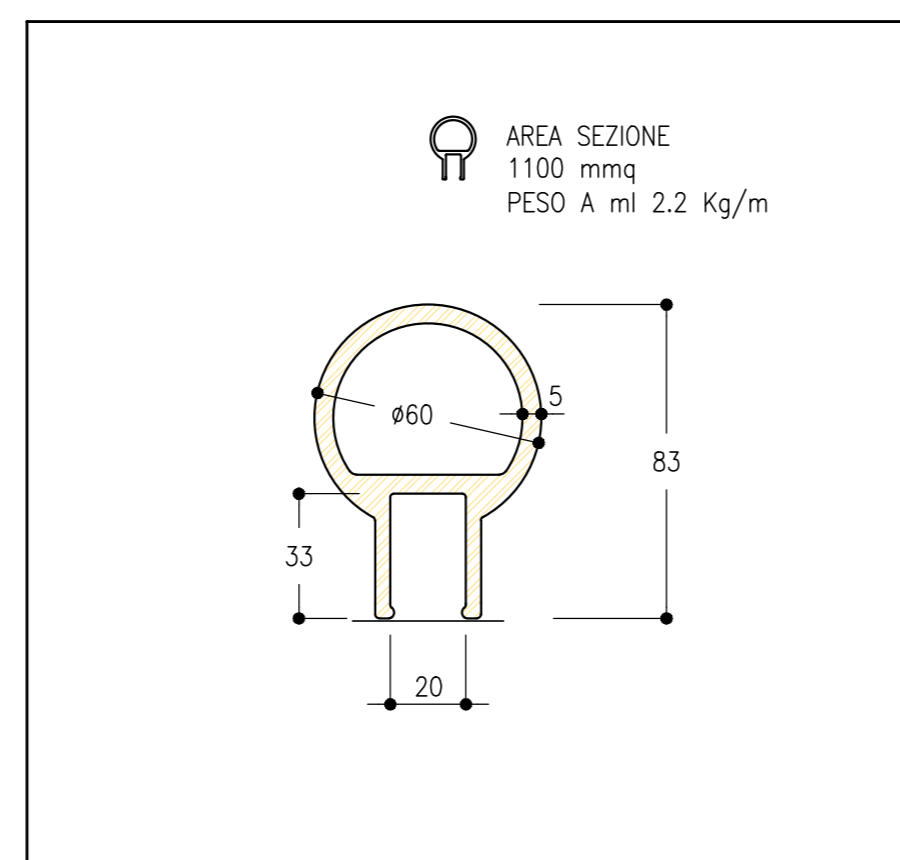
PARTICOLARE 3
SCALA 1:5



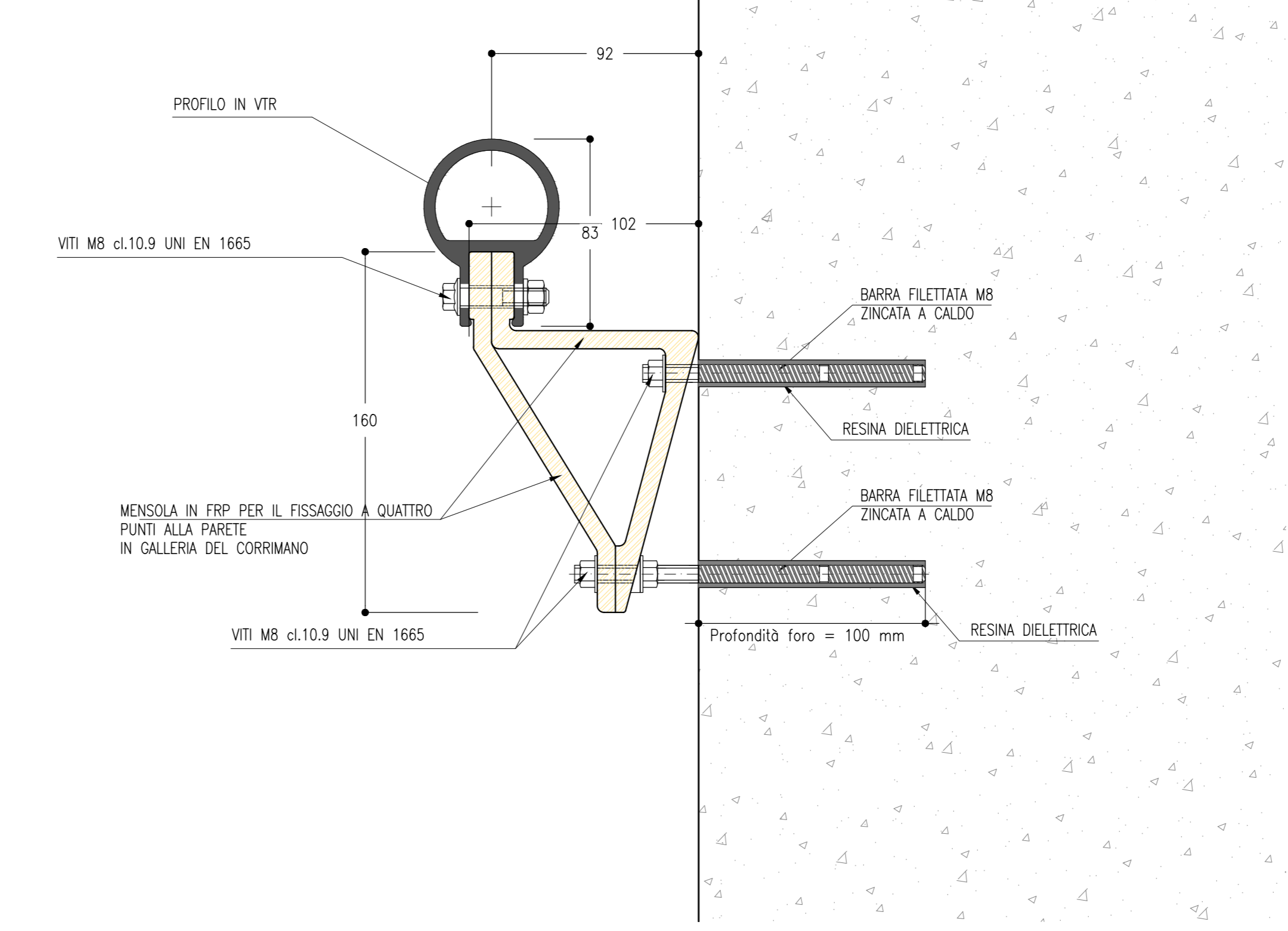
PARTICOLARE "1"
INTRADOSSO CURVO
SCAVO TRADIZIONALE E MECCANIZZATO
SEZIONE CORRENTE
SCALA 1:2



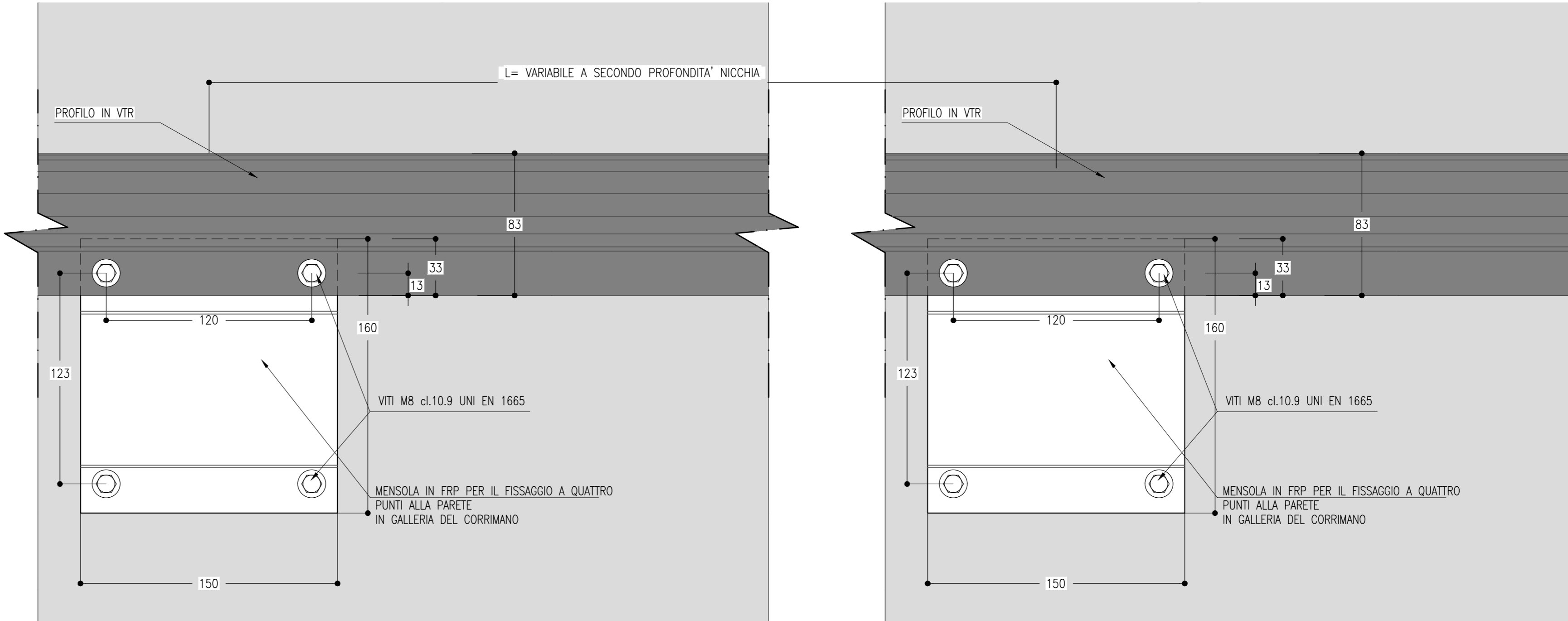
PROFILO VTR
SCALA 1:2



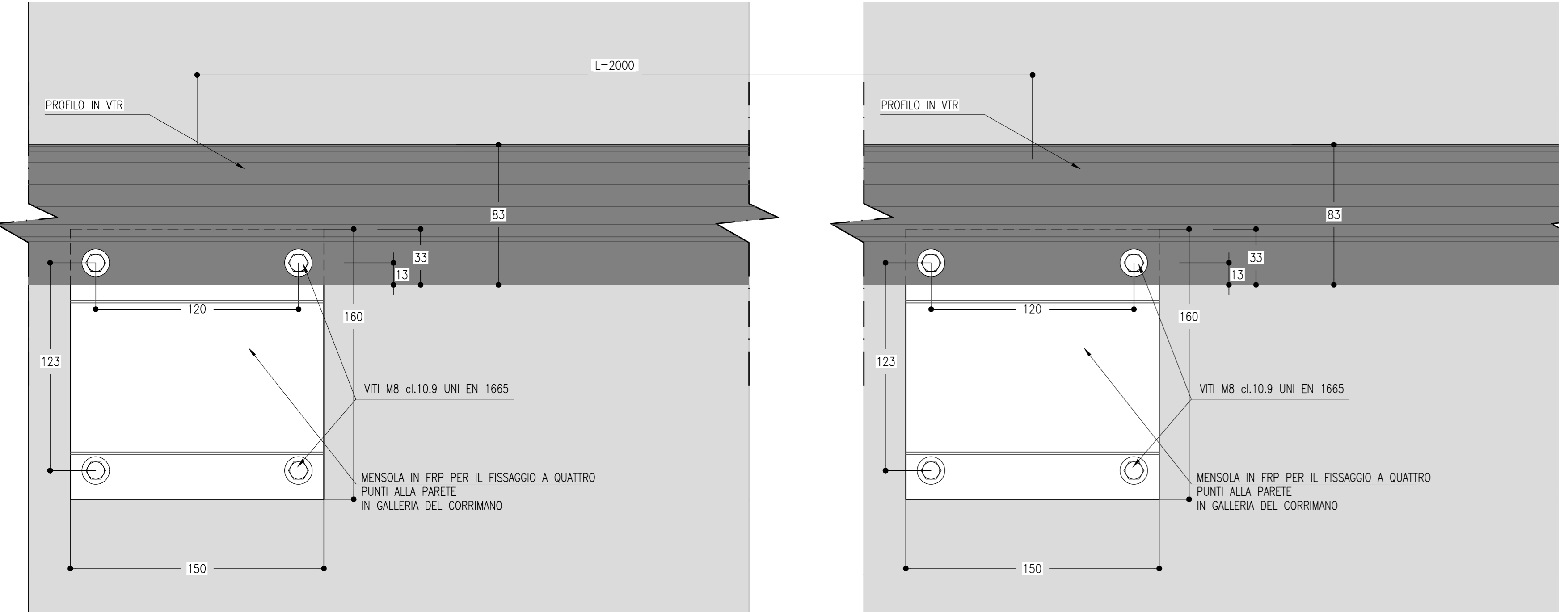
PARTICOLARE "2"
INTRADOSSO DRITTO
SCAVO TRADIZIONALE E MECCANIZZATO
SEZIONE IN CORRISPONDENZA DELLE NICCHIE LFM
SCALA 1:2



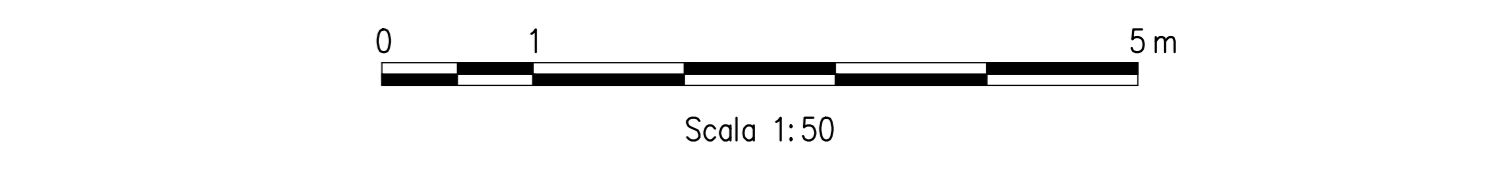
PROSPETTO GIUNZIONE
INTRADOSSO DRITTO
SCAVO TRADIZIONALE E MECCANIZZATO
SEZIONE IN CORRISPONDENZA DELLE NICCHIE LFM
SCALA 1:2



PROSPETTO GIUNZIONE
INTRADOSSO CURVO
SCAVO TRADIZIONALE E MECCANIZZATO
SEZIONE CORRENTE
SCALA 1:2

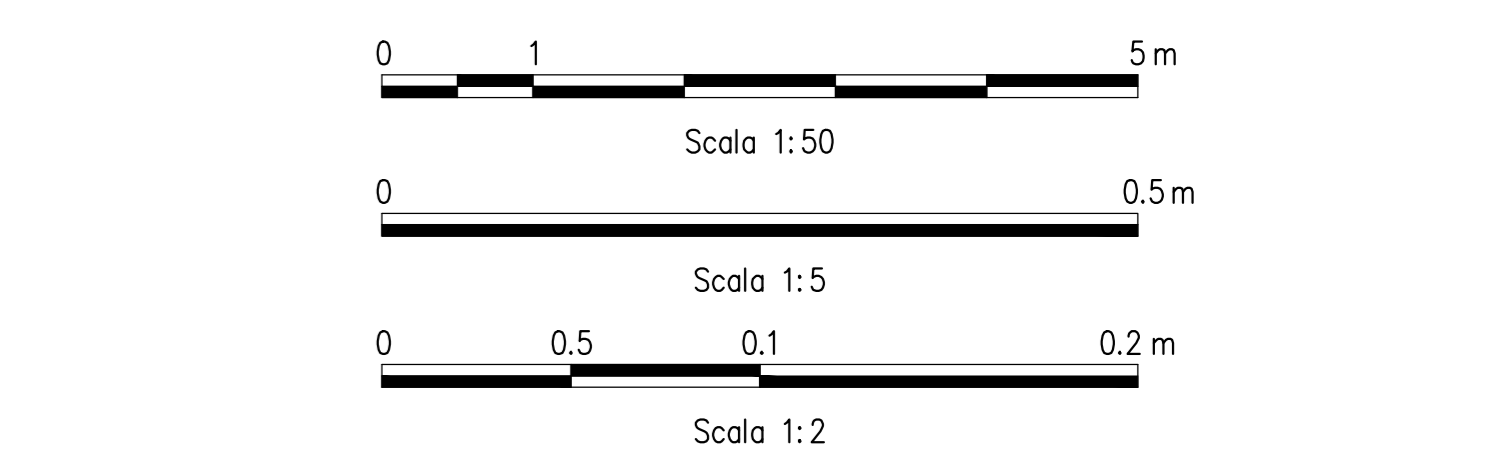


NOTA TABELLA MATERIALI
- PER LE CARATTERISTICHE DEI MATERIALI E NOTE DI CARATTERE GENERALE SI RIMANDA ALL'ELABORATO "IF2801EZZSPGN000001"



NOTE GENERALI
- EVENTUALI DIFFERENZE TRA LE MISURE DI QUOTE TOTALI E LA SOMMATORIA DELLE MISURE DI QUOTE PARZIALI SONO DOVUTE AD ARROTONDAMENTI AUTOMATICI

LEGENDA
P.C.= PIANO DEI CENTRI Q.P.= QUOTA DI PROGETTO
P.S.= PIANO DI SCAVO P.I.M.= PIANO IMPOSTA MURETTA



COMMITTENTE: **RFI** **GRUPPO FERROVIARIO ITALIANO**

DIREZIONE LAVORI: **ITALFERR** **GRUPPO FERROVIE DELLO STATO ITALIANE**

APPALTAZIONE: **HirpiniaAV** SOCI: **salini impreglio** **ASTALDI**

PROGETTAZIONE: **ROCKSOIL** S.p.A. MANDANTE: **NETENGINEERING** **Alpina** S.p.A.

PROGETTO ESECUTIVO
ITINERARIO NAPOLI - BARI
RADDOPPIO TRATTA APICE - ORSARA
I LOTTO FUNZIONALE APICE - HIRPINIA
GN00 - GENERALE
GALLERIE DI LINEA
ELABORATI GENERALI
Sezioni di intradosso gallerie naturali - Particolari costruttivi

APPALTAZIONE	DIRETTORE DELLA PROGETTAZIONE	PROGETTISTA
Consorzio HIRPINIA AV Il Direttore Tecnico Ing. Vincenzo Morello 10/06/2020	Il Responsabile integrazione fra le varie prestazioni specialistiche Ing. G. Cassani	ROCKSOIL S.p.A. Ing. G. Cassani

COMMESSA	LOTTO	FASE	ENTE	TIPO DOC.	OPERA/DISCIPLINA	PROGR.	REV.	SCALA:
IF28	01	E	ZZ	WZ	GN0000	004	B	1:50 - 1:5 - 1:2

Rev.	Descrizione	Redatto	Data	Verificato	Data	Approvato	Data	Autorizzato Data
A	Emissione per consegna	M. Augummo	21/03/2020	B. Segneri	21/03/2020	M. Gatti	21/03/2020	Ing. G. Cassani
B	Revisione per salite	M. Augummo	10/06/2020	B. Segneri	10/06/2020	M. Gatti	10/06/2020	

File: IF2801EZZWZGN000004B.dwg n. Elab. 1 -