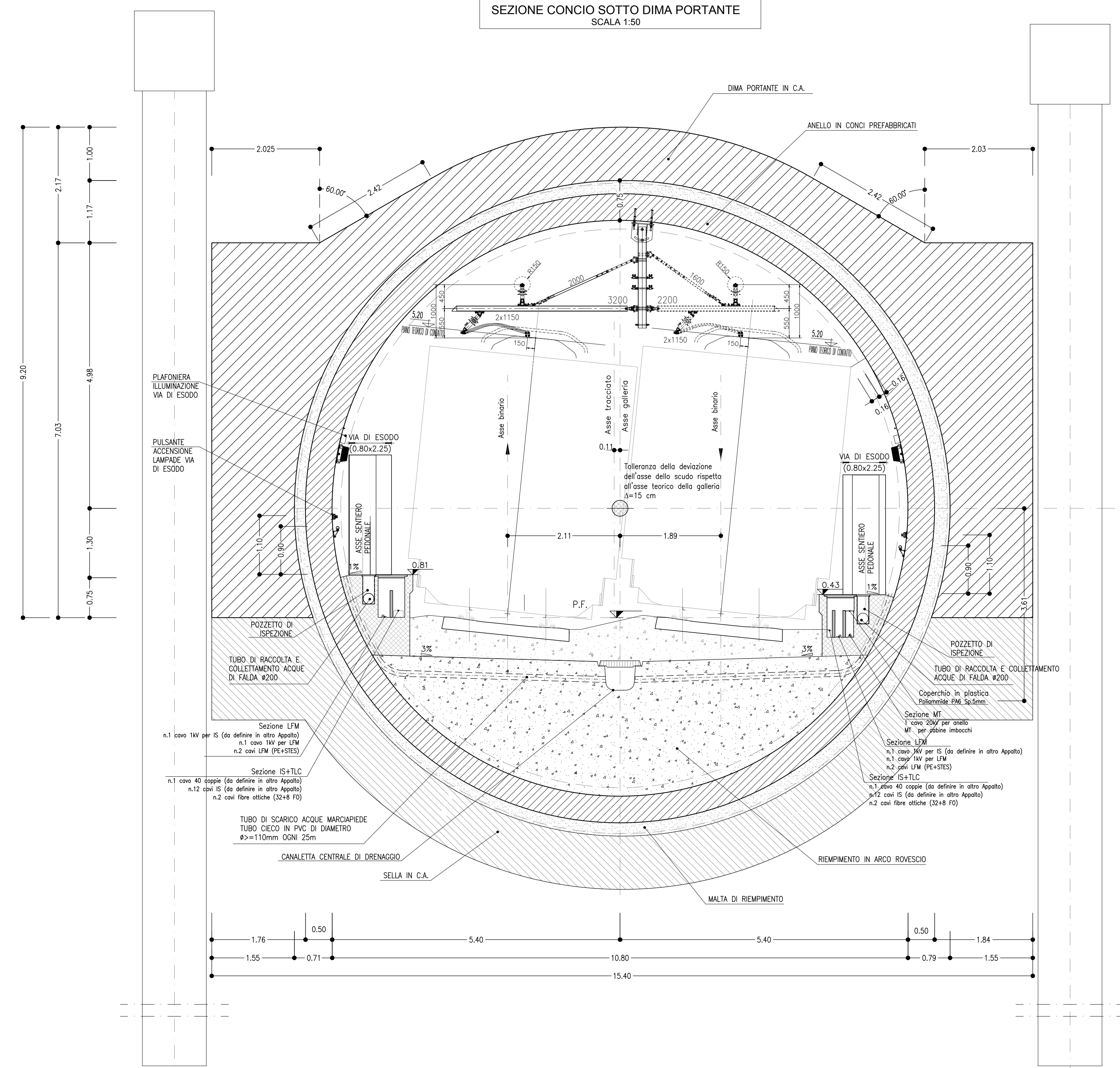
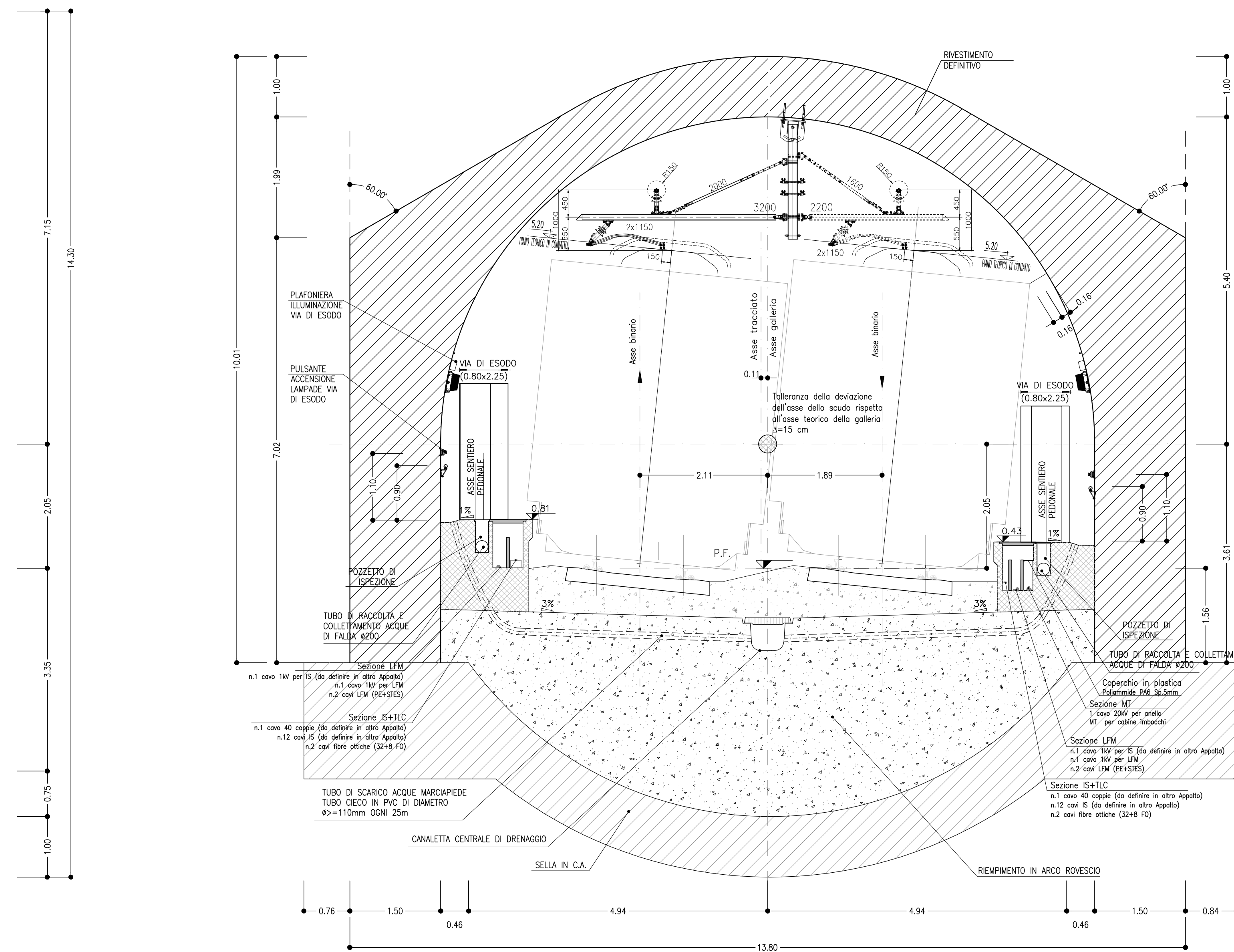


SEZIONE CONCIO SOTTO DIMA PORTANTE

SCALA 1:50

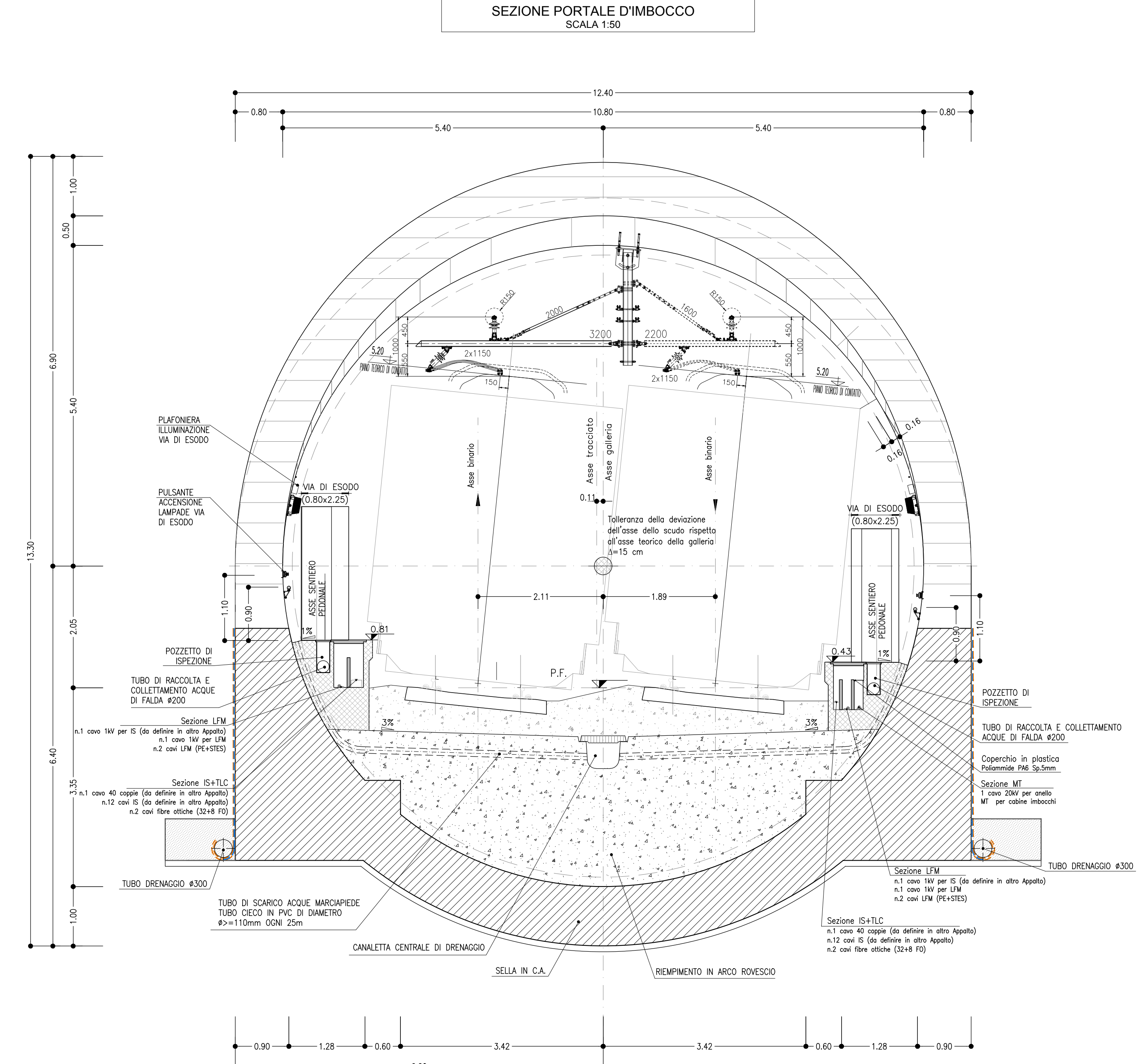


GALLERIA ROCCHETTA LATO NAPOLI



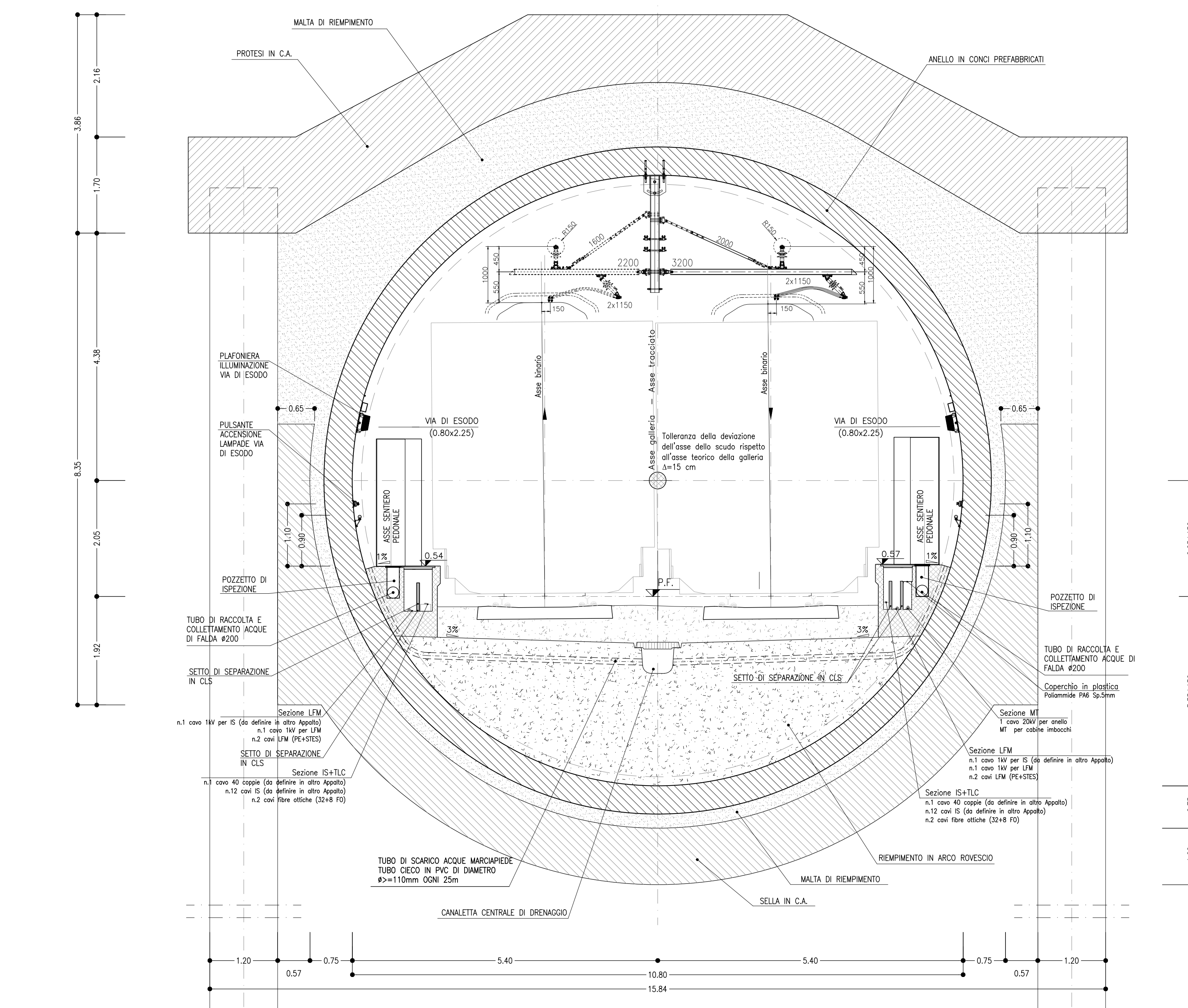
SEZIONE GALLERIA ARTIFICIALE

SCALA 1:50

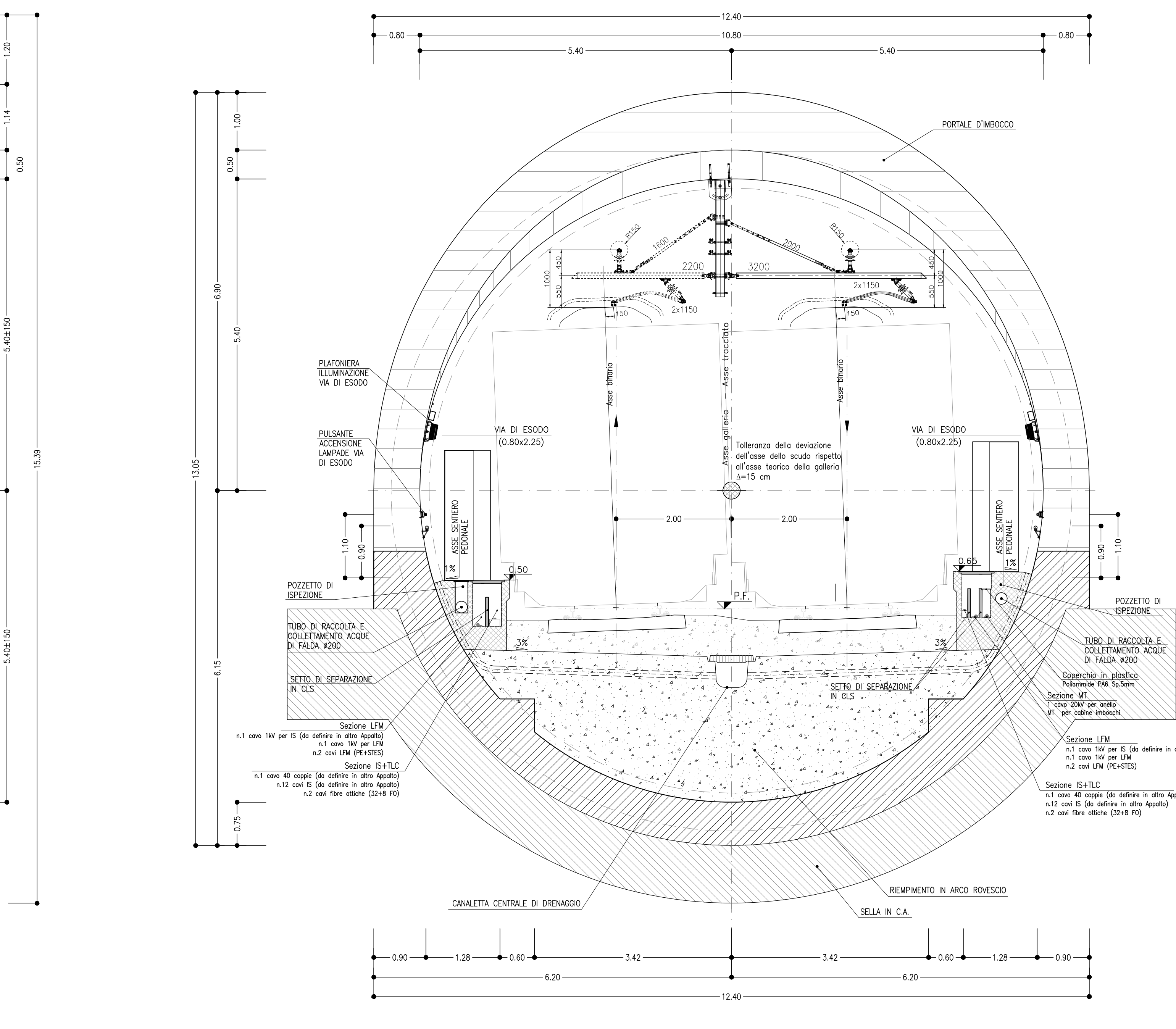


SEZIONE CONCIO SOTTO PROTESI

SCALA 1:50

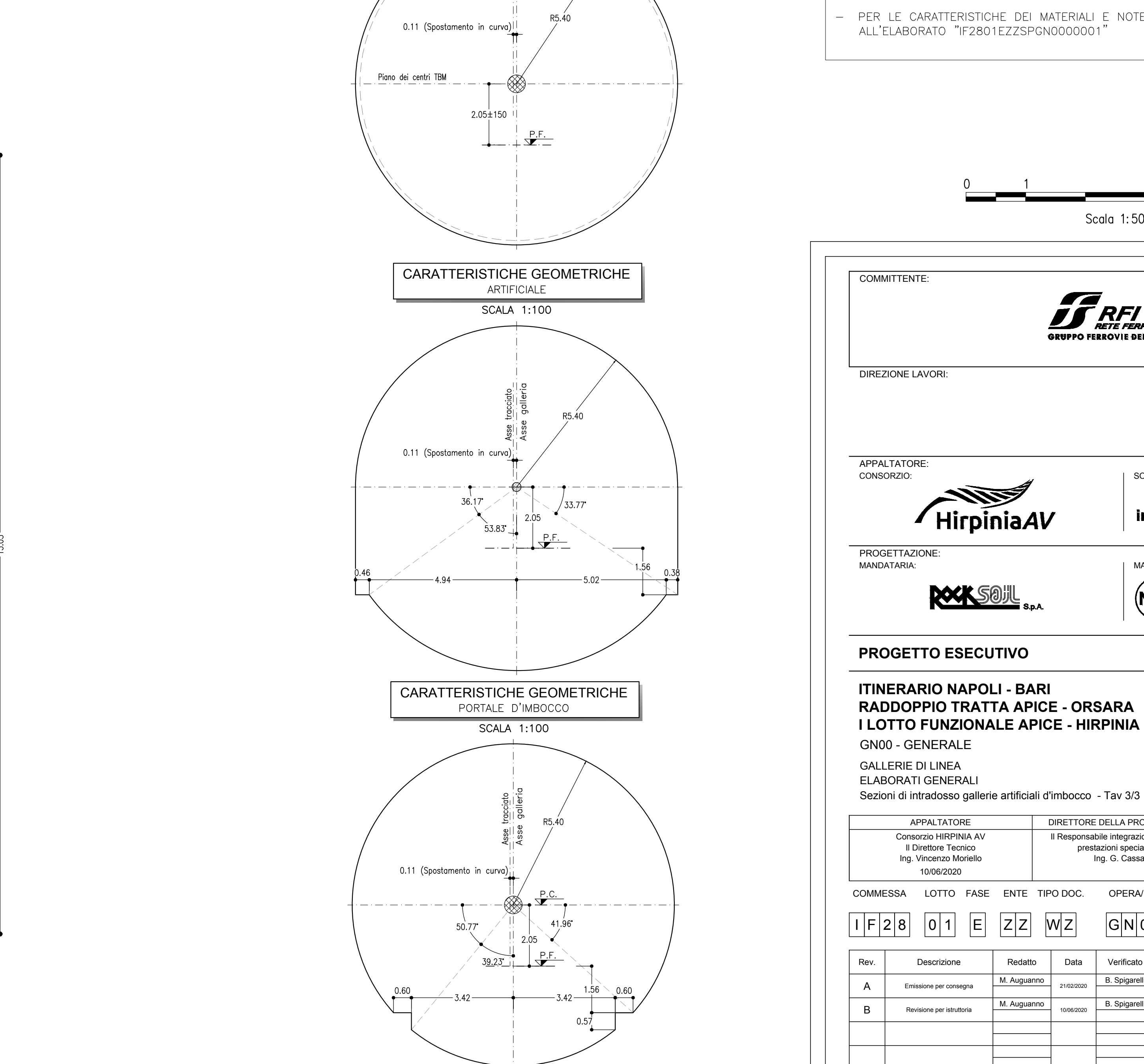


GALLERIA ROCCHETTA LATO BARI



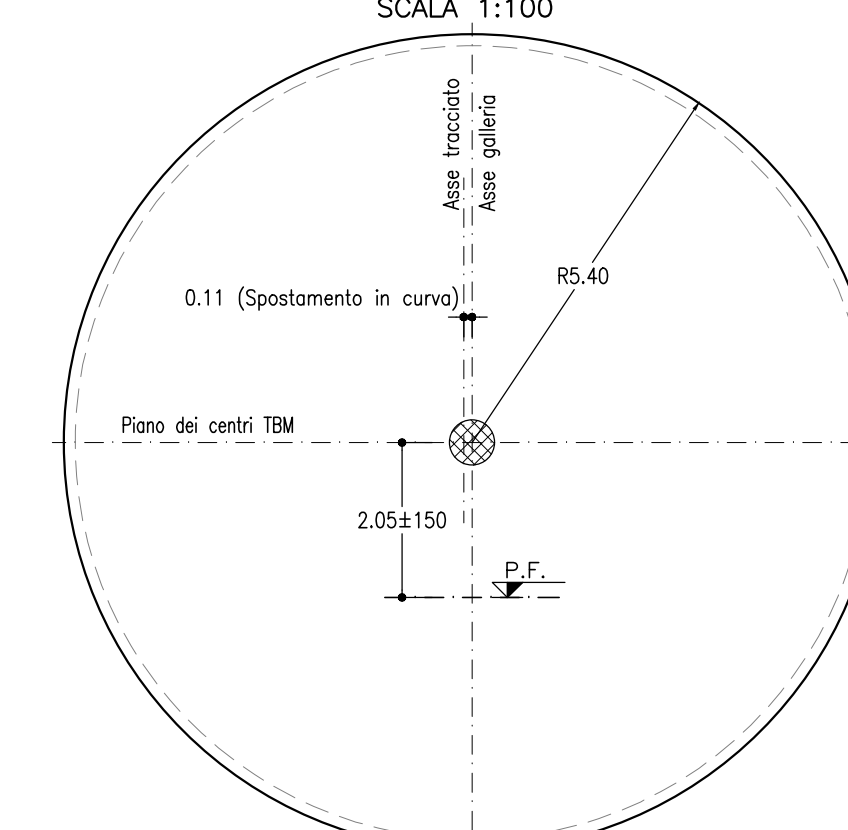
SEZIONE PORTALE D'IMBOCCO

SCALA 1:50



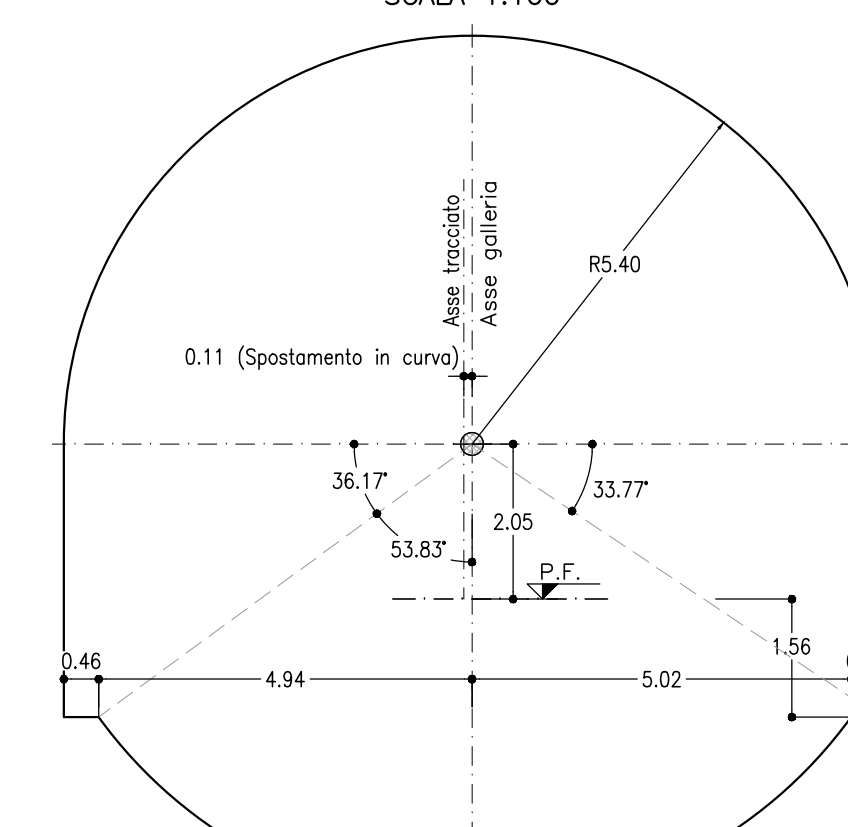
CARATTERISTICHE GEOMETRICHE

SCALA 1:100



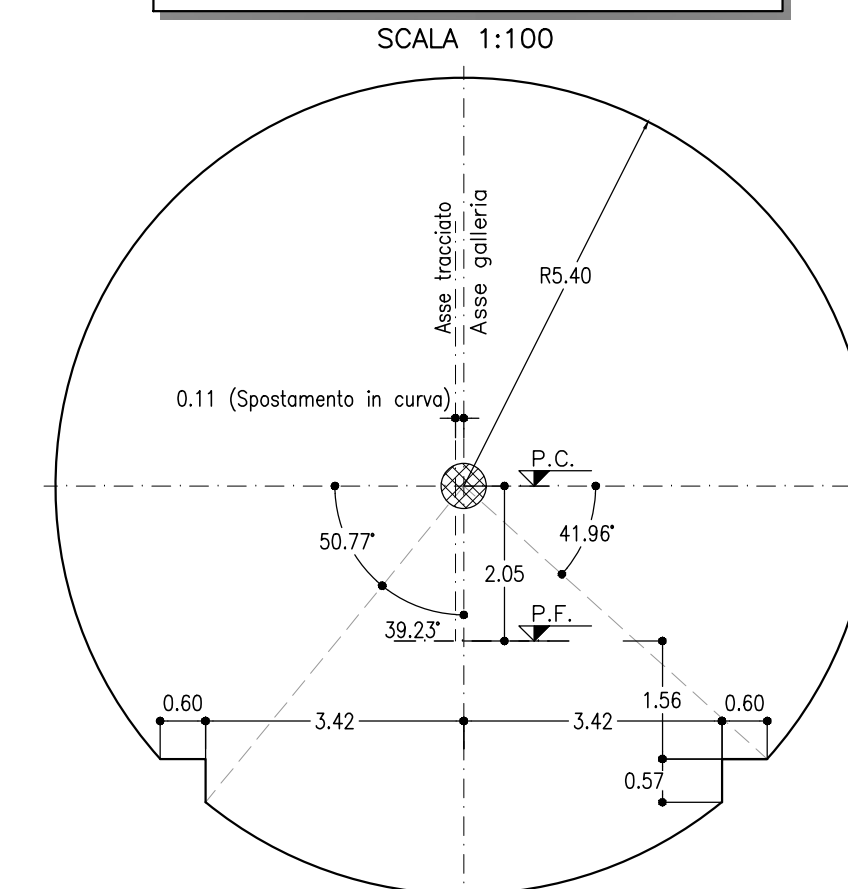
CARATTERISTICHE GEOMETRICHE

SCALA 1:100



CARATTERISTICHE GEOMETRICHE

PORTALE D'IMBOCCO



NOTA TABELLA MATERIALI

PER LE CARATTERISTICHE DEI MATERIALI E NOTE DI CARATTERE GENERALE SI RIMANDA ALL'ELABORATO "IF2801EZZSPGN000001"

COMMITTEE: **RFI** INFRASTRUTTURE ITALIANE

DIREZIONE LAVORI: **ITALFERR** GRUPPO FERROVIARIO DELLO STATO ITALIANO

APPALTATORE: **HirpiniaAV** SOCI: **salini impregio** **ASTALDI**

PROGETTAZIONE: **ROK SOUL** s.p.a. MANDANTE: **NETENGINEERING** **Alpina** s.p.a.

PROGETTO ESECUTIVO

TINERARIO NAPOLI - BARI RADDOPPIO TRATTA APICE - ORSARA I LOTTO FUNZIONALE APICE - HIRPINIA GN00 - GENERALE

GALLERIE DI LINEA ELABORATI GENERALI

Sezioni di intradossaggio gallerie artificiali d'imbocco - Tav 3/3

Rev.	Descrizione	Elaborato	Data	Verificato	Data	Approvato	Data	Autore	Data
A	Elaborazione	M. Agrippone	21/03/2020	B. Spignardi	21/03/2020	M. Casali	21/03/2020	Ing. G. Cassani	
B	Revisione per struttura	M. Agrippone	04/04/2020	B. Spignardi	04/04/2020	M. Casali	04/04/2020	Ing. G. Cassani	

FILE: IF2801EZZWZGN000007B.dwg n. Elab. -