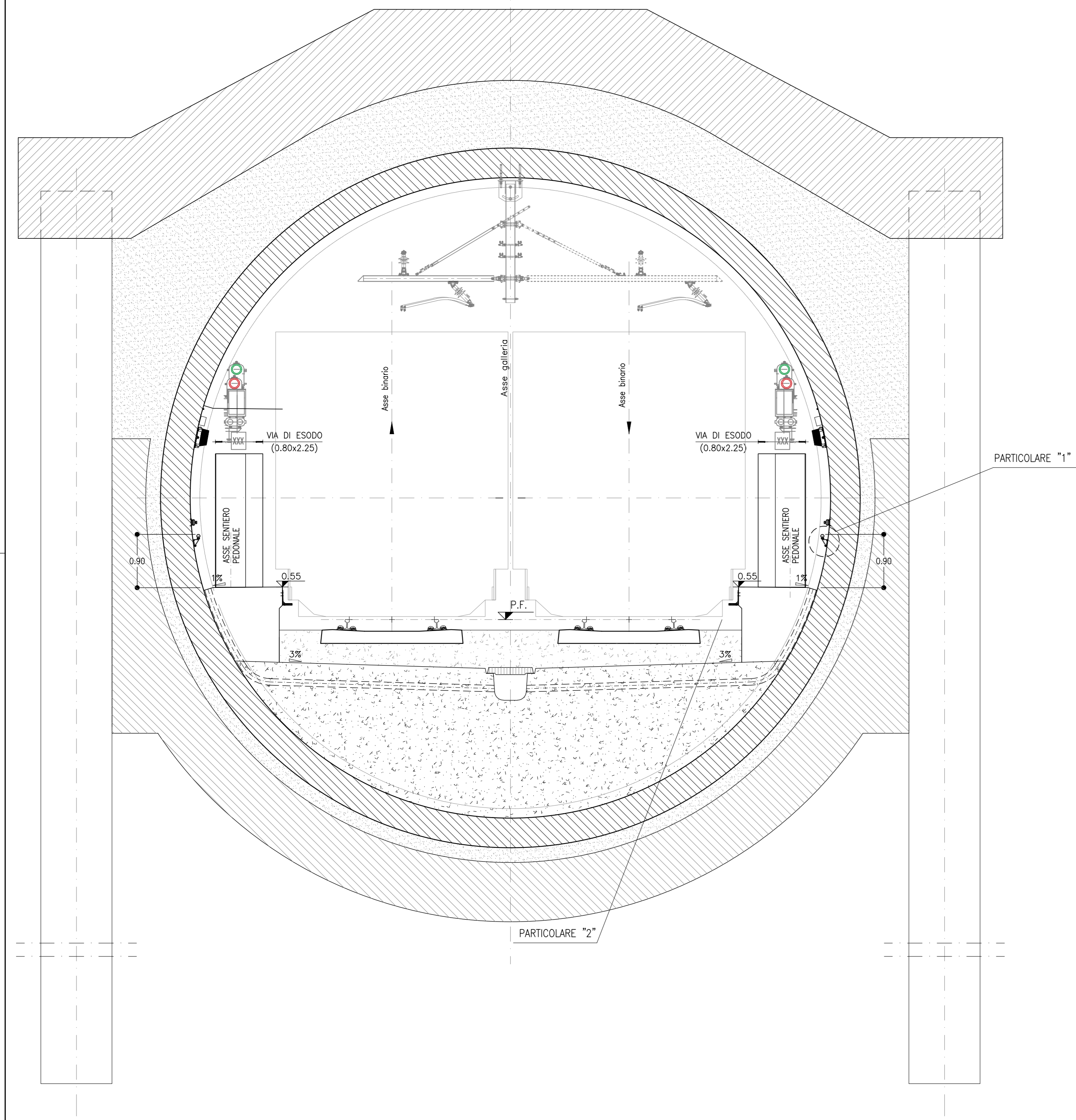


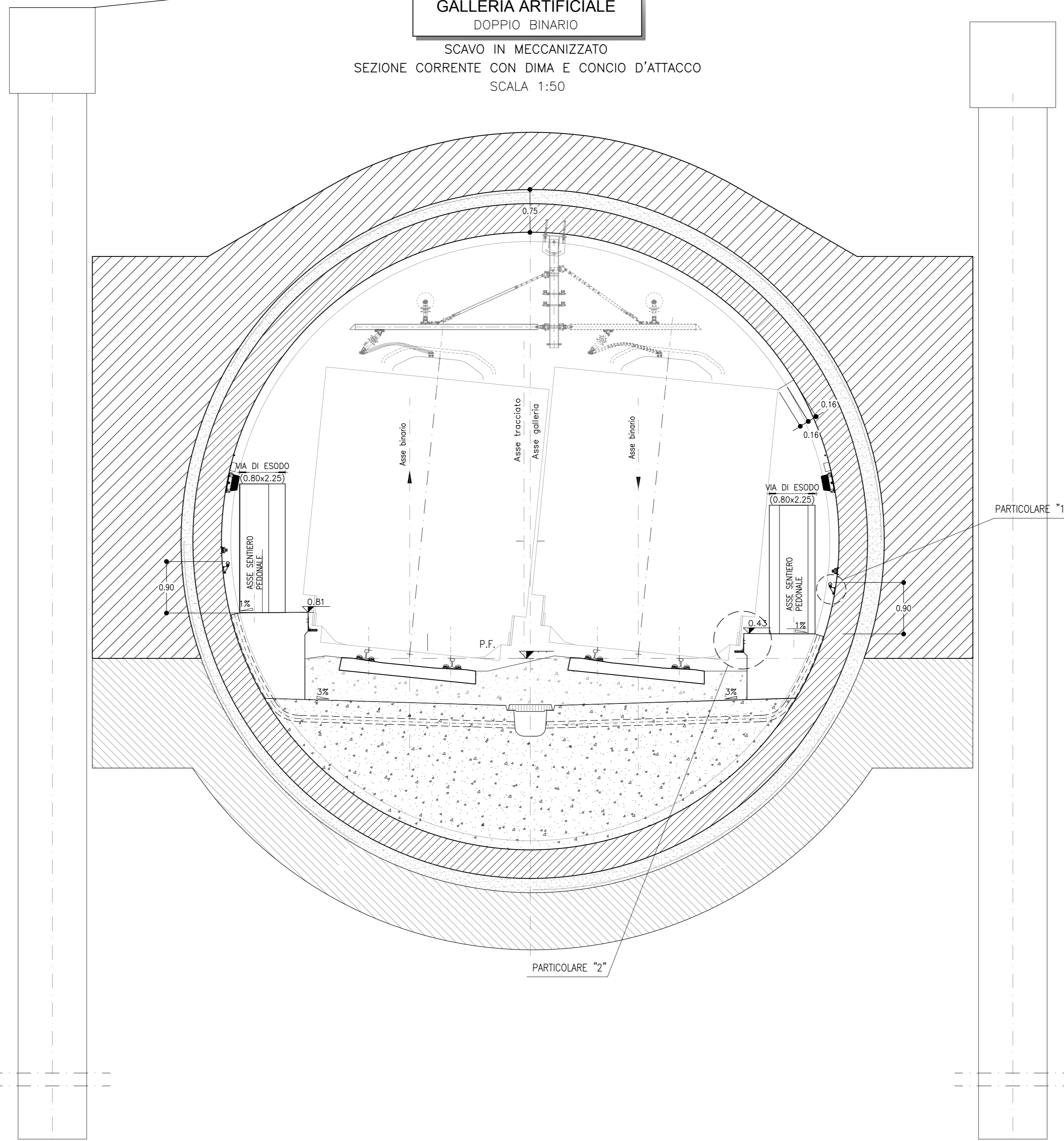
GALLERIA ARTIFICIALE
DOPPIO BINARIO

SCAVO IN MECCANIZZATO
SEZIONE CORRENTE CON PROTESI E CONCIO D'ATTACCO
SCALA 1:50



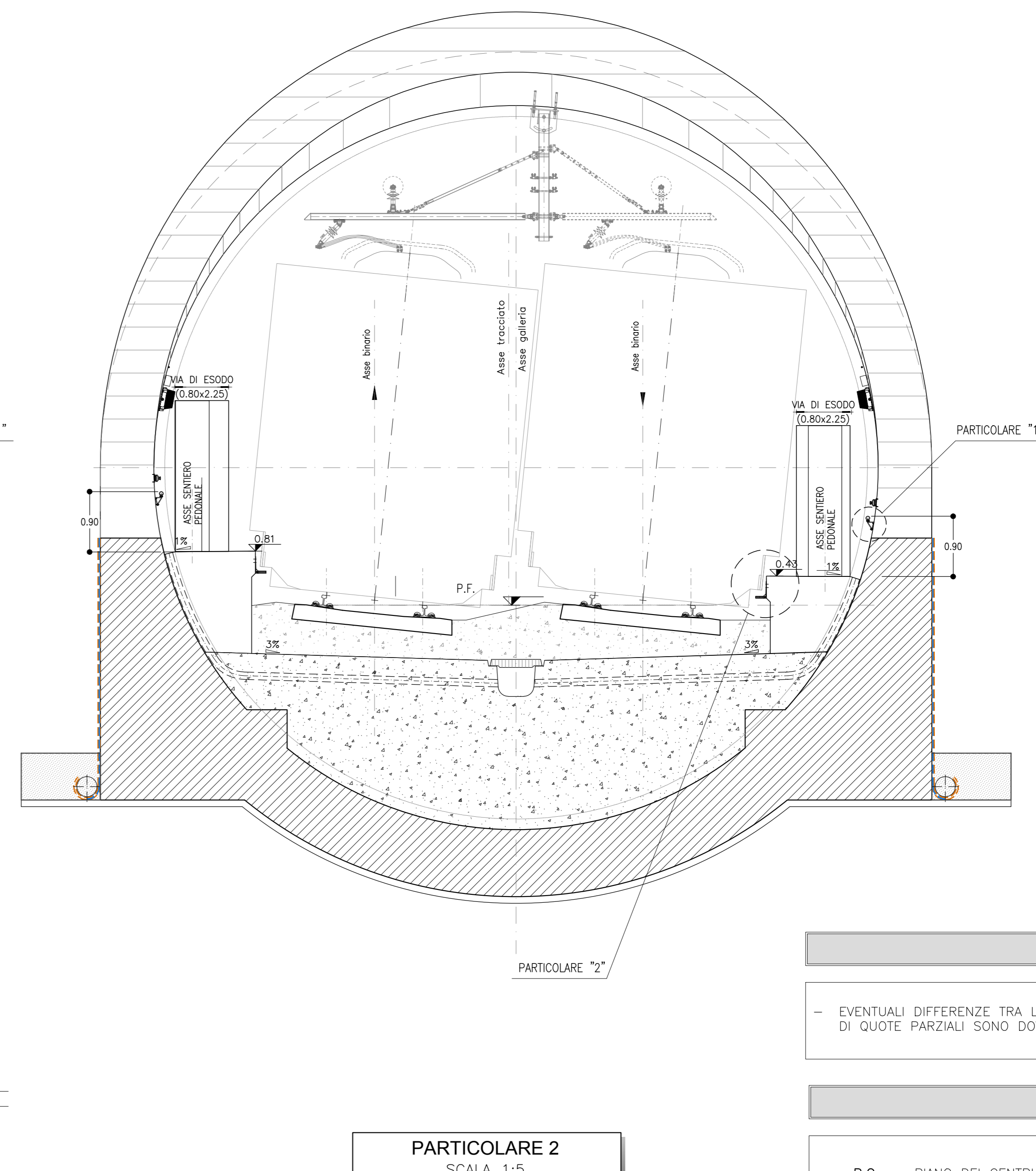
GALLERIA ARTIFICIALE
DOPPIO BINARIO

SCAVO IN MECCANIZZATO
SEZIONE CORRENTE CON DIMA E CONCIO D'ATTACCO
SCALA 1:50



GALLERIA ARTIFICIALE
DOPPIO BINARIO

SCAVO IN MECCANIZZATO
SEZIONE CORRENTE CON PORTALE
SCALA 1:50



NOTA TABELLA MATERIALI

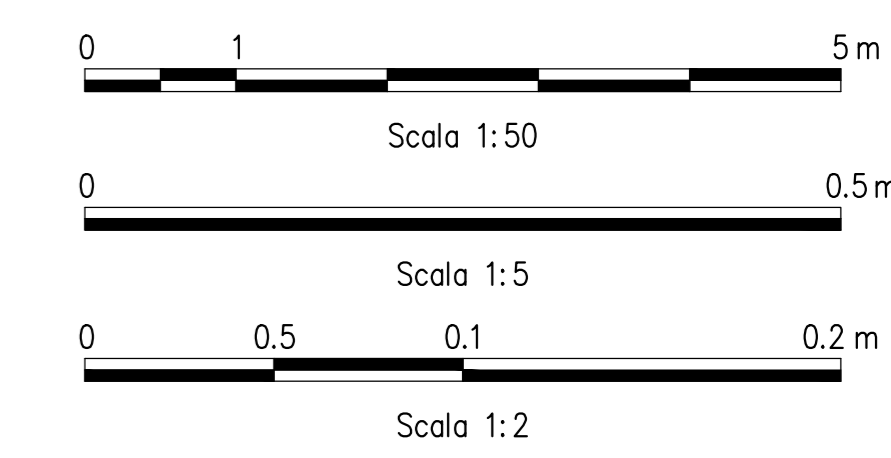
PER LE CARATTERISTICHE DEI MATERIALI E NOTE DI CARATTERE GENERALE SI RIMANDA ALL'ELABORATO "IF2801EZZSPGN000001"

NOTE GENERALI

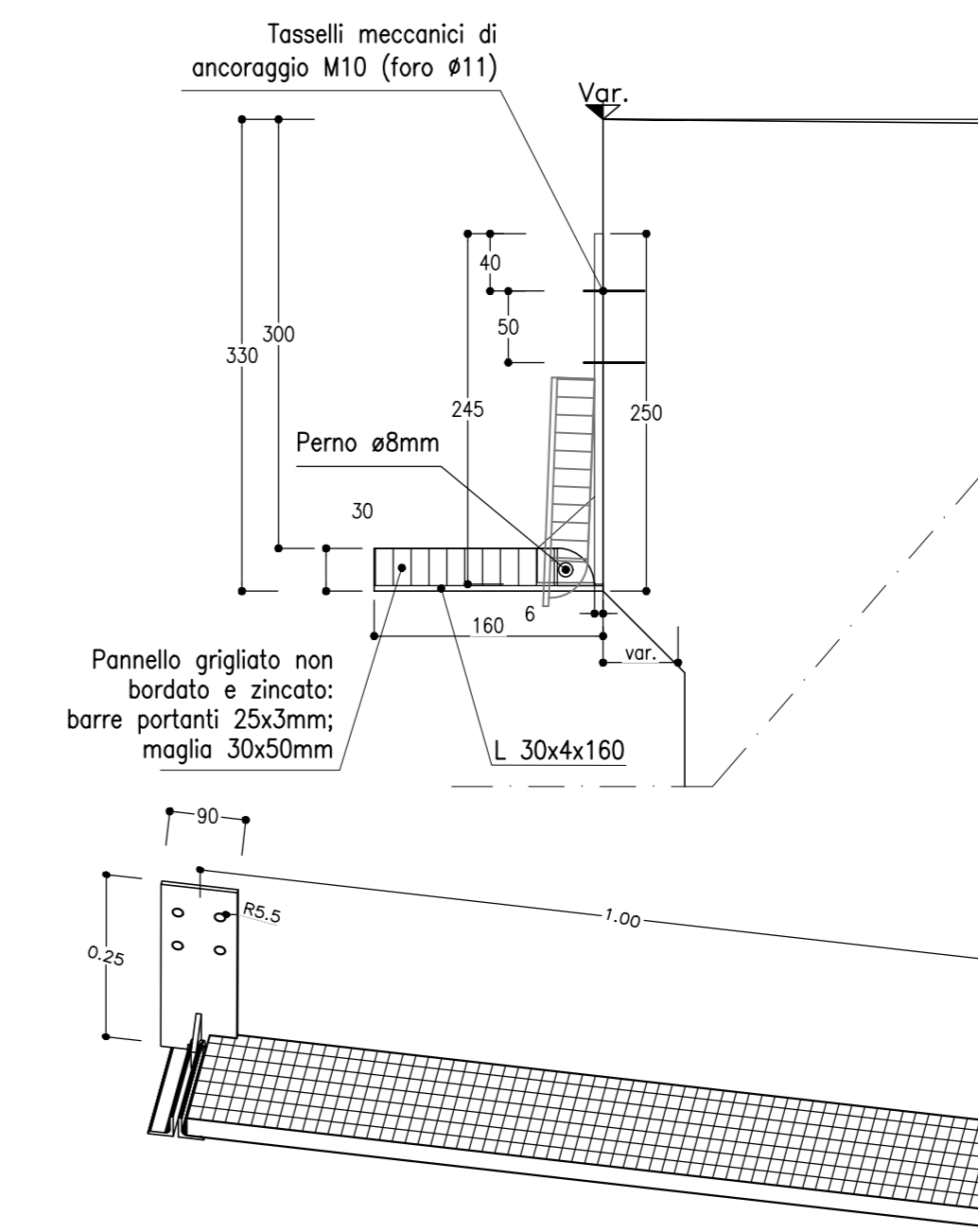
EVENTUALI DIFFERENZE TRA LE MISURE DI QUOTE TOTALI E LA SOMMATORIA DELLE MISURE DI QUOTE PARZIALI SONO DOVUTE AD ARROTONDAMENTI AUTOMATICI

LEGENDA

P.C.= PIANO DEI CENTRI Q.P.= QUOTA DI PROGETTO
P.S.= PIANO DI SCAVO P.I.M.= PIANO IMPOSTA MURETTA

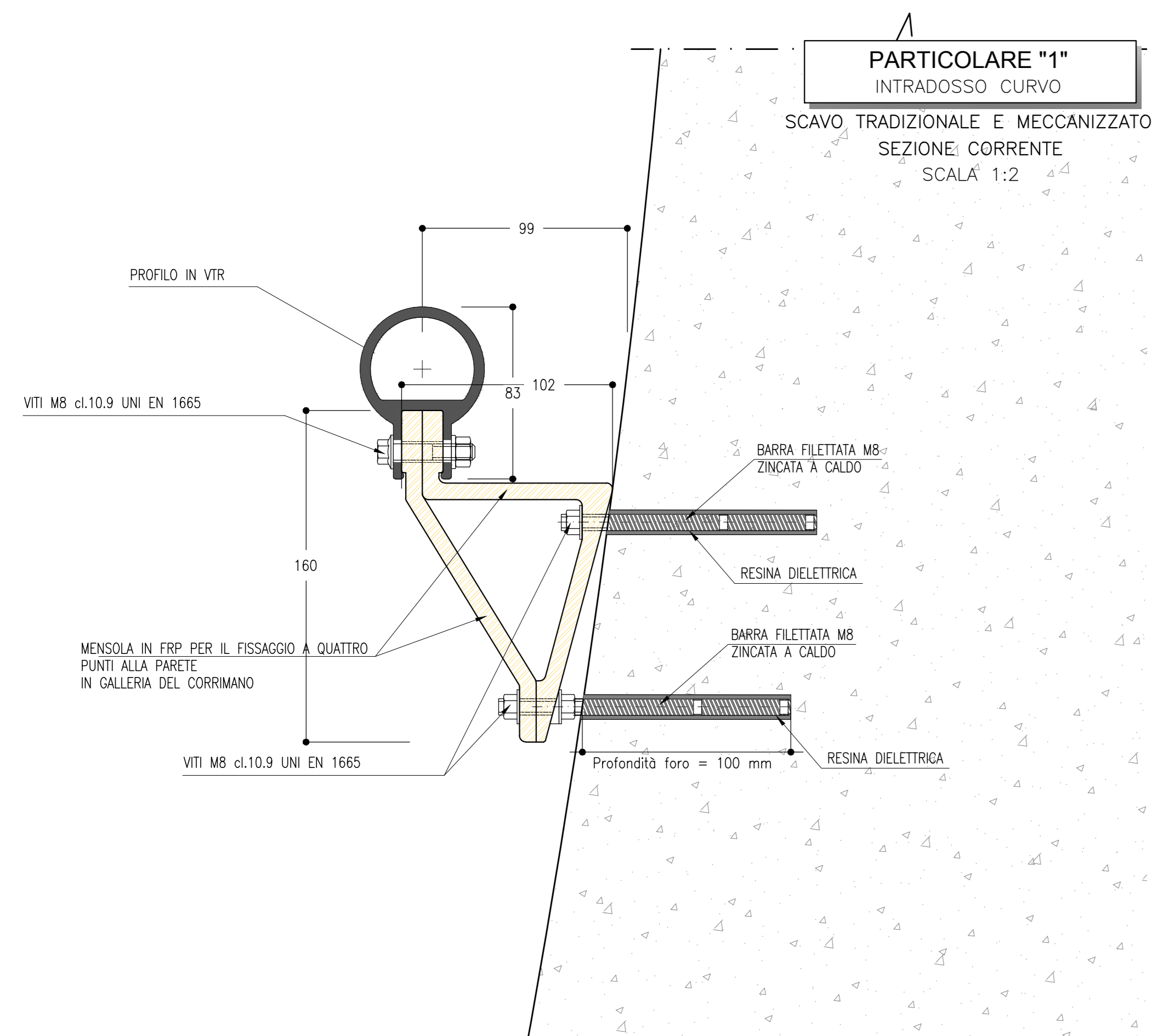


PARTICOLARE 2
SCALA 1:5



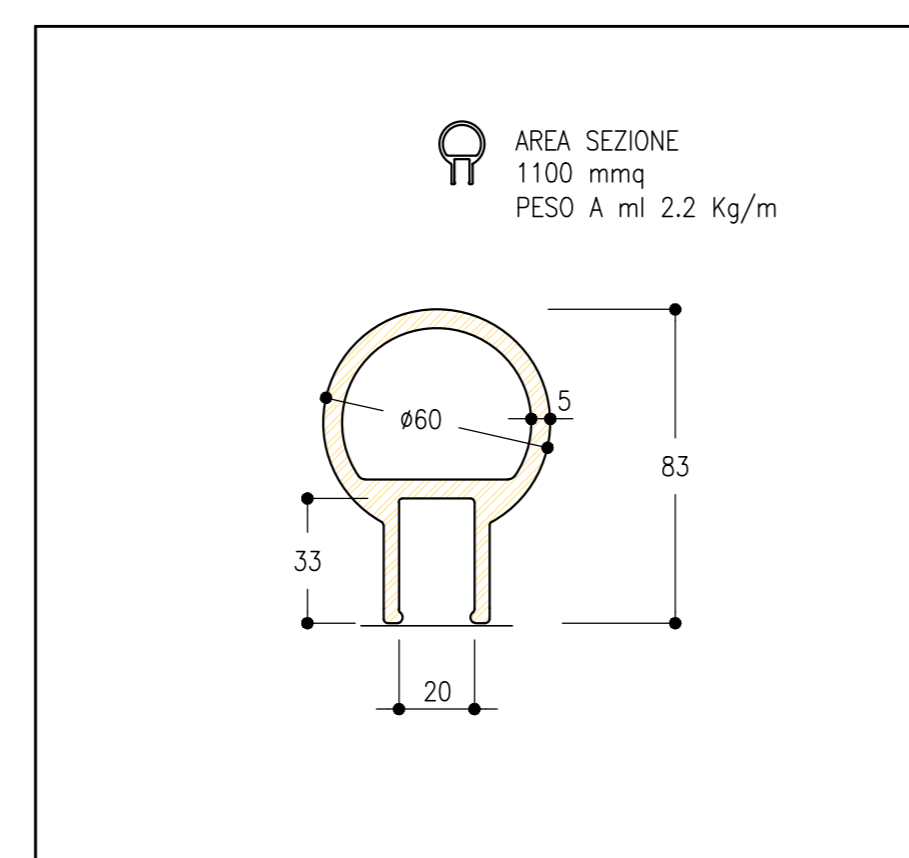
PARTICOLARE 1*
INTRADOSSO CURVO

SCAVO TRADIZIONALE E MECCANIZZATO
SEZIONE CORRENTE
SCALA 1:2



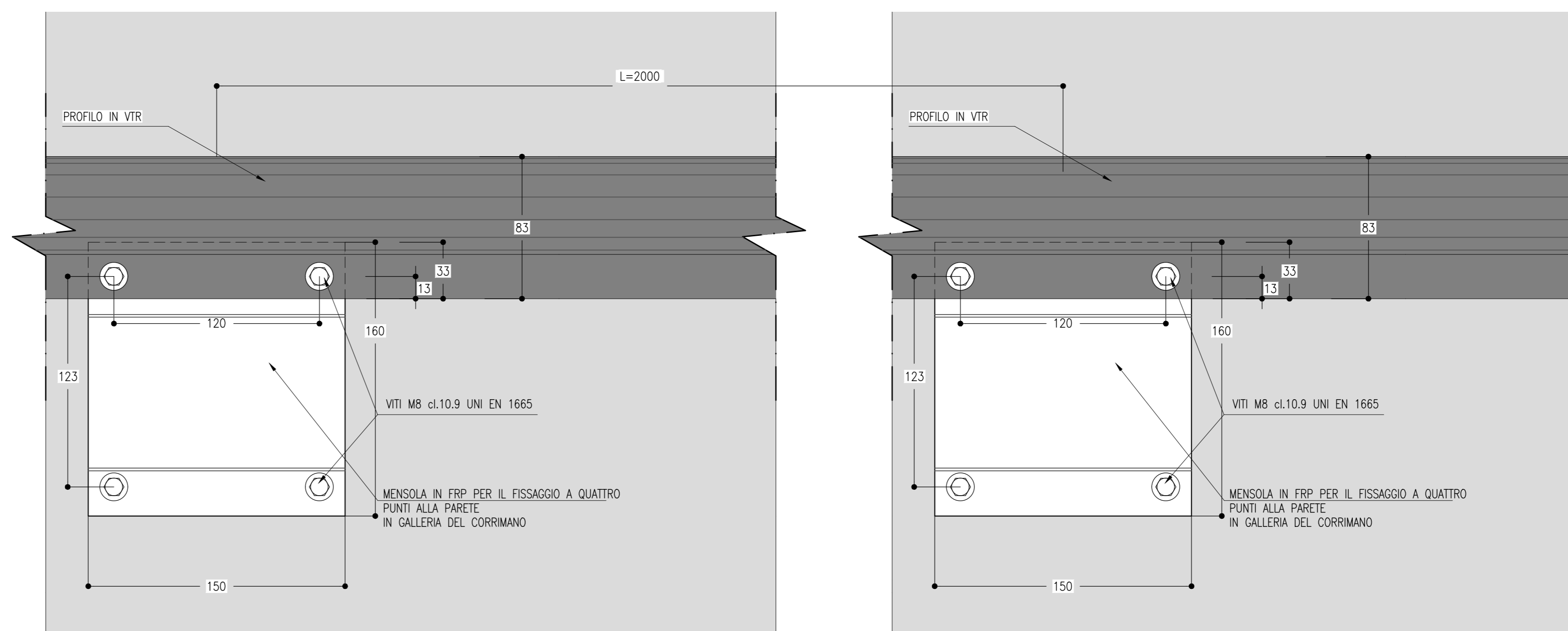
PROFILO VTR

SCALA 1:2



PROSPETTO GIUNZIONE
INTRADOSSO CURVO

SCAVO TRADIZIONALE E MECCANIZZATO
SEZIONE CORRENTE
SCALA 1:2



COMMITTENTE: **RFI** INFRASTRUTTURE FERROVIARIE ITALIANE - GRUPPO FERROVIE DELLO STATO ITALIANE

DIREZIONE LAVORI: **ITALFERR** GRUPPO FERROVIE DELLO STATO ITALIANE

APPALTAZIONE: **HirpiniaAV** (SOCI: **salini impreglio**, **ASTALDI**)

PROGETTAZIONE: **ROCKSOIL** S.p.A. (MANDATARI: **NETENGINEERING**, **Alpina** S.p.A.)

PROGETTO ESECUTIVO

ITINERARIO NAPOLI - BARI RADDOPPIO TRATTA APICE - ORSARA I LOTTO FUNZIONALE APICE - HIRPINIA

GN00 - GENERALE

GALLERIE DI LINEA

ELABORATI GENERALI

Sezioni di intradosso gallerie artificiali d'imbotto - Particolari costruttivi

Rev.	Descrizione	Redatto	Data	Verificato	Data	Approvato	Data	Autorizzato Data
A	Emissione per consegna	M. Augmento	21/03/2020	B. Spignarelli	21/03/2020	M. Gatti	21/03/2020	Ing. G. Cassani
B	Revisione per autorizzo	M. Augmento	10/06/2020	B. Spignarelli	10/06/2020	M. Gatti	10/06/2020	

APPALTAZIONE: **CONSORZIO HIRPINIA AV** (Direttore Tecnico: Ing. Vincenzo Morello, 10/06/2020)

DIREZIONE DELLA PROGETTAZIONE: **ROCKSOIL** S.p.A. (Ing. G. Cassani)

PROGETTISTA: **ROCKSOIL** S.p.A.

COMMESSA: **IF2801EZZSPGN000008B** | LOTTO: **01** | FASE: **EZZWZ** | OPERA/DISCIPLINA: **GN00000** | PROGR.: **008** | REV.: **B** | SCALA: **1:50 - 1:5 - 1:2**

File: IF2801EZZWZGN000008B.dwg | n. Elab. 1