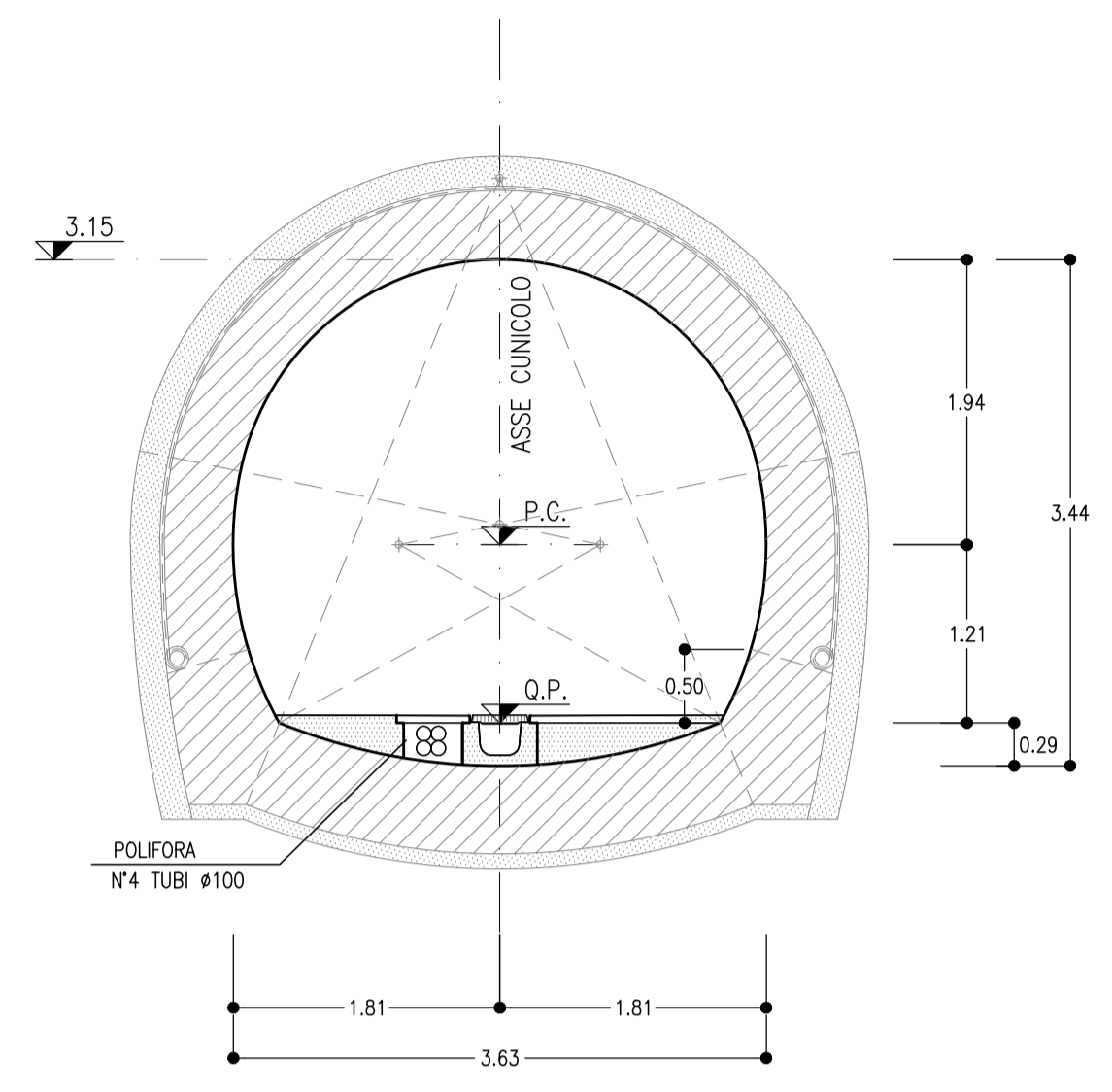
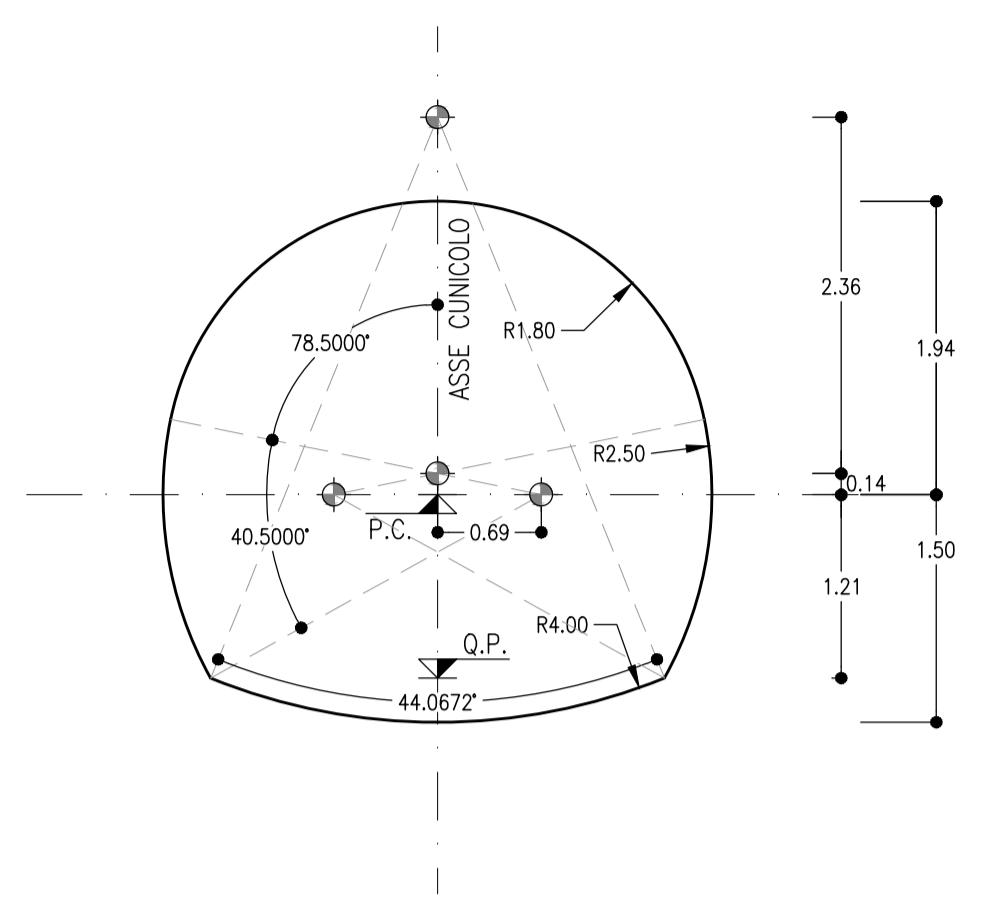


CUNICOLO PEDONALE
1:50
SEZIONE CORRENTE

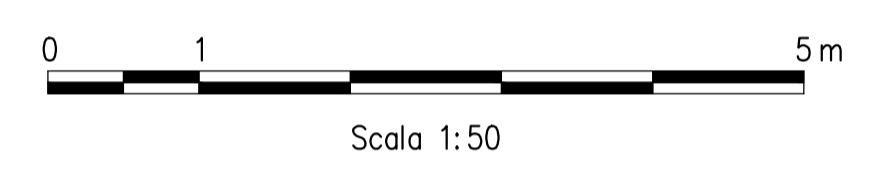


CARATTERISTICHE GEOMETRICHE
1:50
SEZIONE CORRENTE

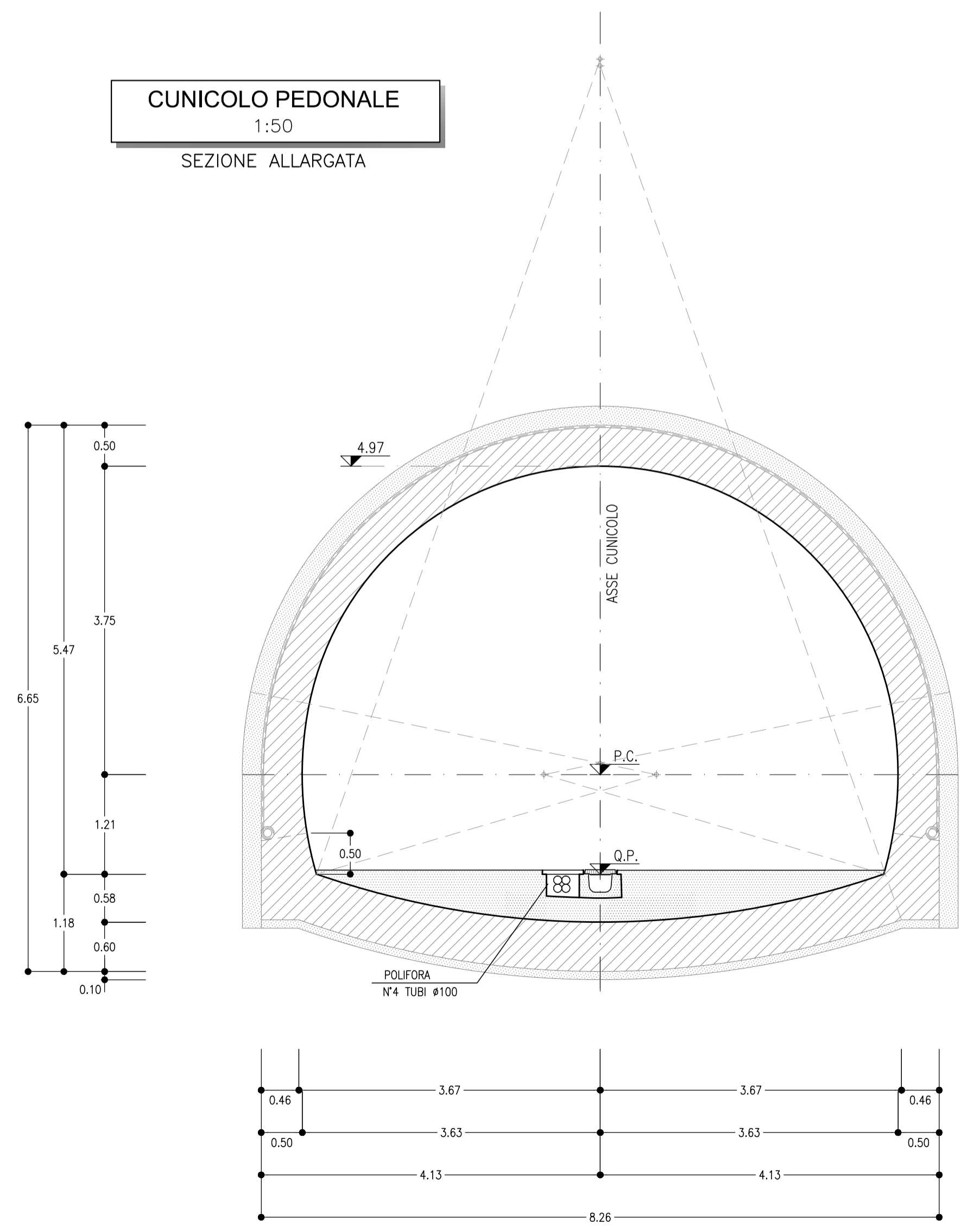


LEGENDA

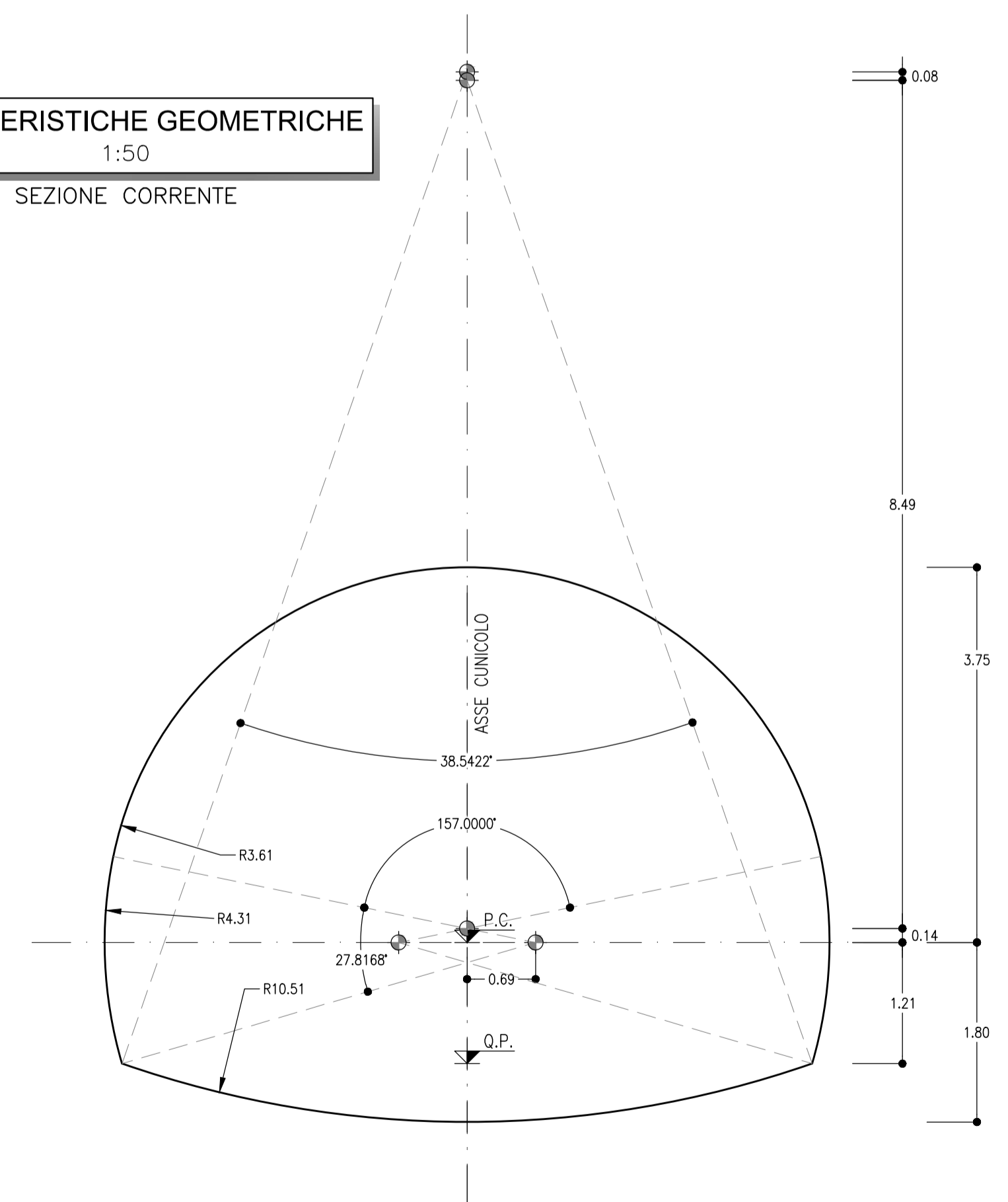
P.C.=	PIANO DEI CENTRI	Q.P.=	QUOTA DI PROGETTO
P.S.=	PIANO DI SCAVO		



CUNICOLO PEDONALE
1:50
SEZIONE ALLARGATA



CARATTERISTICHE GEOMETRICHE
1:50
SEZIONE CORRENTE



COMMITTENTE:
RFI
RETE FERROVIARIA ITALIANA
GRUPPO FERROVIE DELLO STATO ITALIANE

DIREZIONE LAVORI:
ITALFERR
GRUPPO FERROVIE DELLO STATO ITALIANE

APPALTATORE:
CONSORZIO:
HirpiniaAV

SOCI:
salini impregilo **ASTALDI**

PROGETTAZIONE:
MANDATARIA:
ROKSOIL SpA.

MANDANTI:
NETENGINEERING **Alpina SpA.**

PROGETTO ESECUTIVO

ITINERARIO NAPOLI - BARI
RADDOPPIO TRATTA APICE - ORSARA
I LOTTO FUNZIONALE APICE - HIRPINIA
GN00 - GENERALE
GALLERIE DI LINEA
ELABORATI GENERALI
Uscita/accesso pedonale - Sezioni di intradosso

APPALTATORE Consorzio HIRPINIA AV Il Direttore Tecnico Ing. Vincenzo Moriello 21/02/2020	DIRETTORE DELLA PROGETTAZIONE Il Responsabile integrazione fra le varie prestazioni specialistiche Ing. G. Cassani	PROGETTISTA ROKSOIL SpA. Ing. G. Cassani
--	---	---

COMMESSA	LOTTO	FASE	ENTE	TIPO DOC.	OPERA/DISCIPLINA	PROGR.	REV.	SCALA:
IF28	01	E	ZZ	WZ	GN00000	009	A	1:50

Rev.	Descrizione	Redatto	Data	Verificato	Data	Approvato	Data	Autorizzato Data
A	Emissione per consegna	M. Augurino	21/02/2020	B. Spigarelli	21/02/2020	M. Gatti	21/02/2020	Ing. G. Cassani
								21/02/2020