

TABELLA DI APPLICAZIONE

- 3 mire ottiche per la misura delle convergenze da collocare in fase di avanzamento.

SEZIONI DI MISURA:

- Sezione tipo A2/A2 All. : 1 ogni 10 metri.
- Sezione tipo B1V : 1 ogni campo di scavo
- Sezione tipo B1V : 1 ogni campo di scavo
- Sezione tipo B2/B2 All. : 1 ogni campo di scavo
- Sezione tipo C1/C1V : 1 ogni campo di scavo
- Sezione tipo C2/C2 All. : 1 ogni campo di scavo
- Sezione tipo C2P : 1 ogni campo di scavo

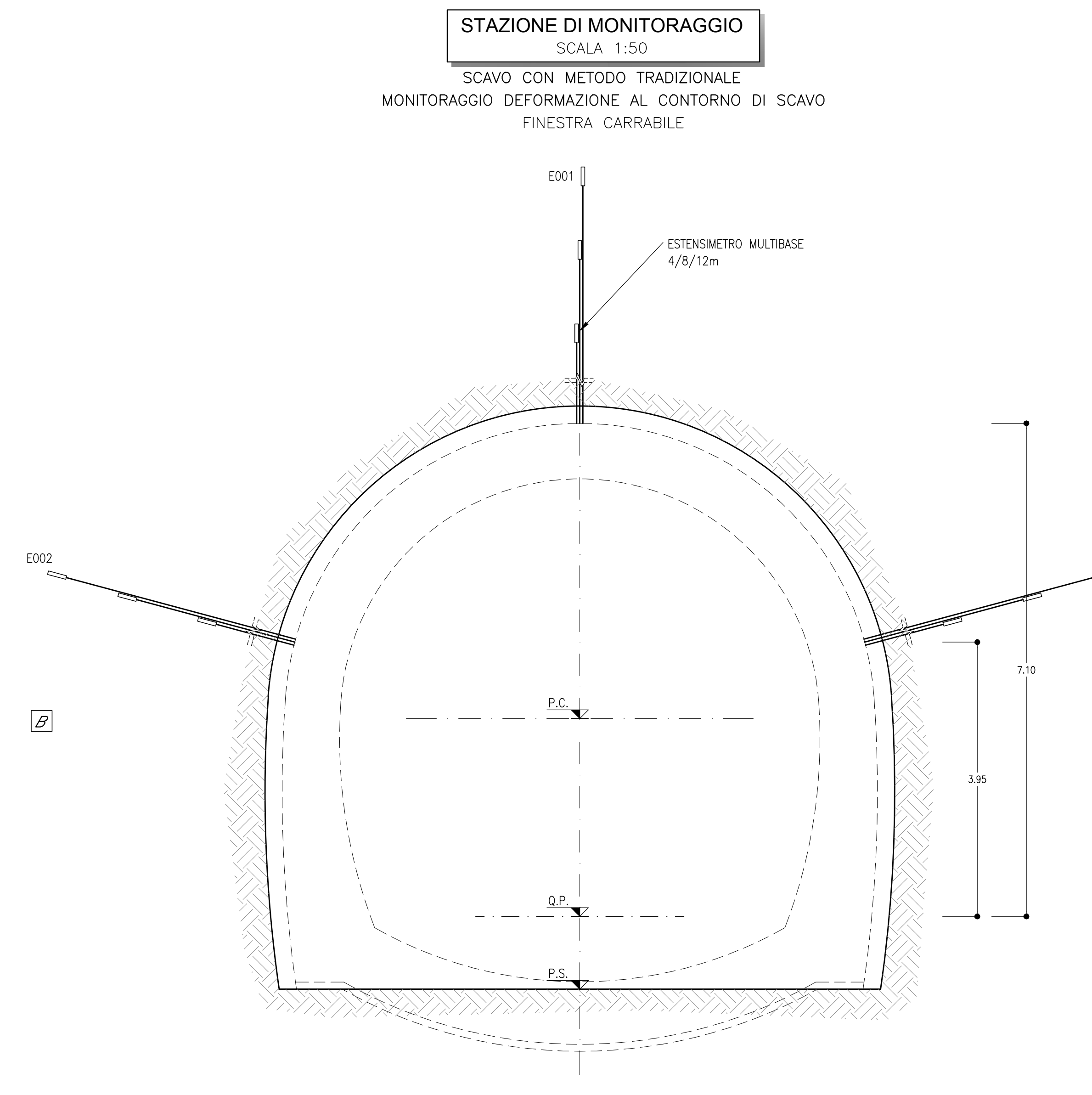


TABELLA DI APPLICAZIONE

- 3 Estensimetri multi-base ciascuno a 3 basi di misura 4/8/12m.

SEZIONI DI MISURA:

- 6 per ogni finestra.

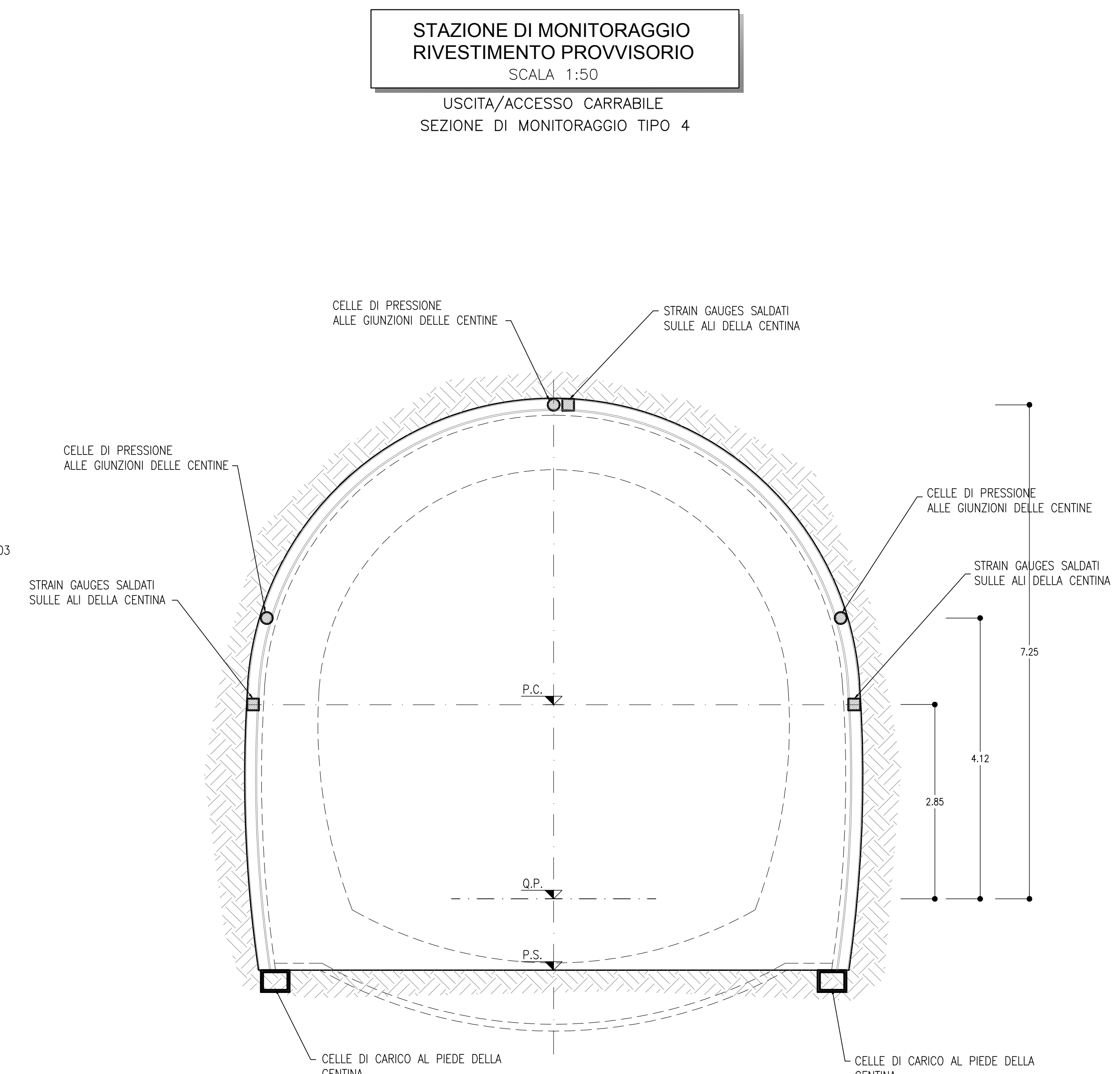


TABELLA DI APPLICAZIONE

- 3 coppie di Strain Gages (estensimetri a corda vibrante) saldati sulle ali delle centine e 3 celle di pressione alle giunzioni delle centine.

- 2 celle di carico al piede delle centine.

SEZIONI DI MISURA:

- 6 per ogni finestra.

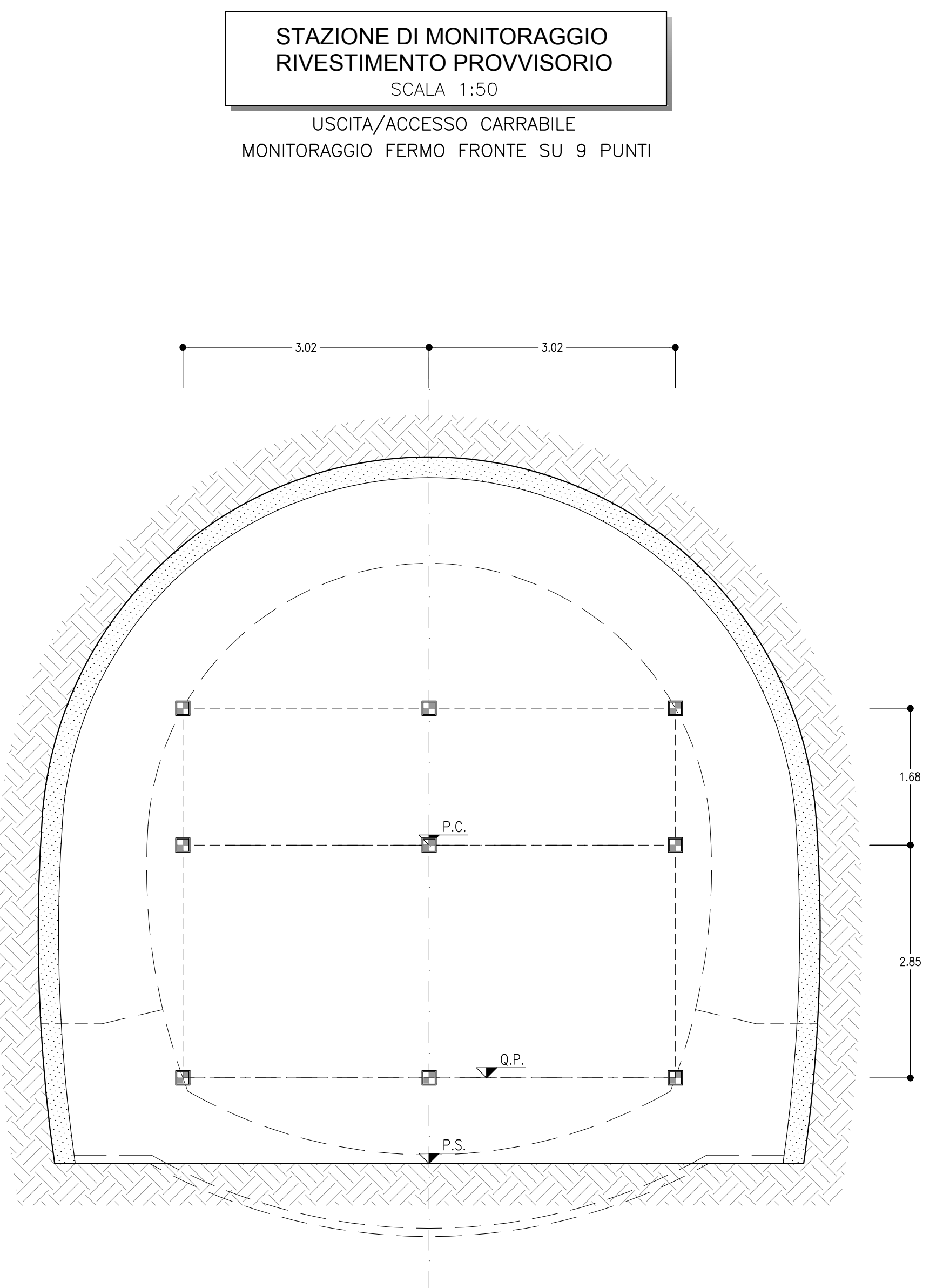


TABELLA DI APPLICAZIONE

- 9 mire ottiche sul calcestruzzo prelavorato al fronte

SEZIONI DI MISURA:

- Messo in opera al fronte di scavo per soste prolungate

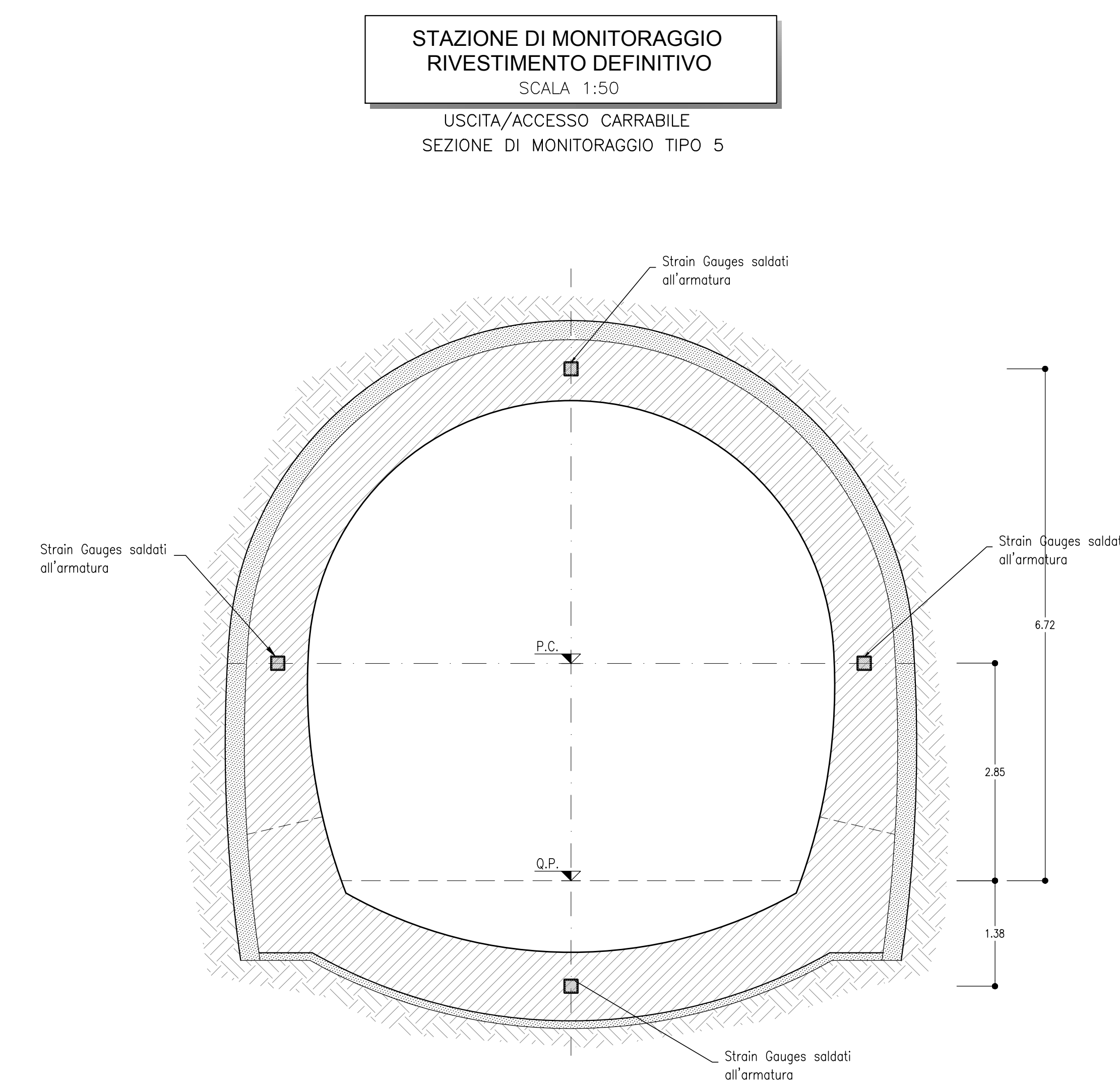


TABELLA DI APPLICAZIONE

- 4 coppie di Strain Gages (a corda vibrante) saldati all'armatura.

SEZIONI DI MISURA:

- 6 per ogni finestra.

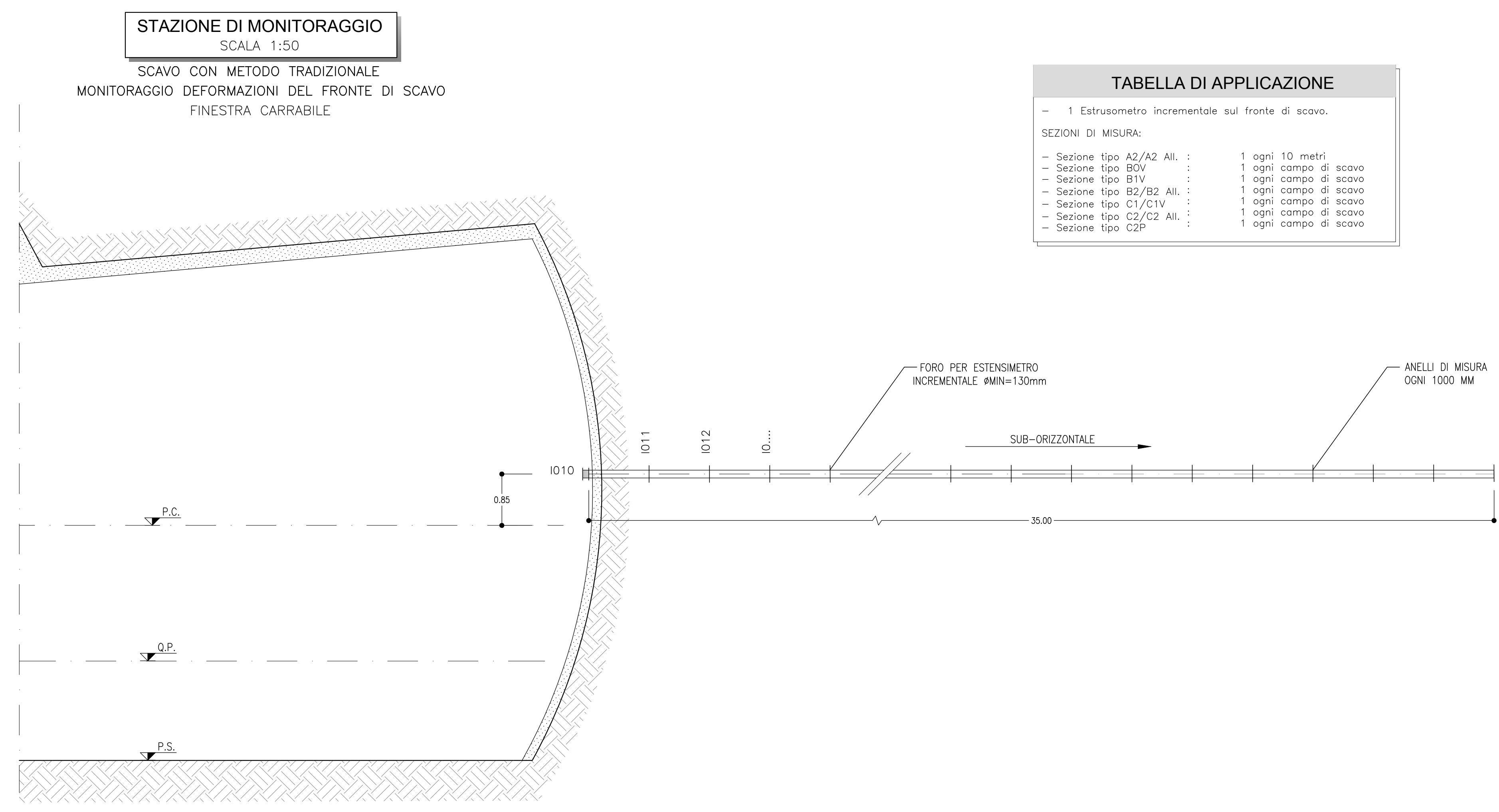


TABELLA DI APPLICAZIONE

- 1 Estrusometro incrementale sul fronte di scavo.

SEZIONI DI MISURA:

- Sezione tipo A2/A2 All. : 1 ogni 10 metri
- Sezione tipo B1V : 1 ogni campo di scavo
- Sezione tipo B1V : 1 ogni campo di scavo
- Sezione tipo B2/B2 All. : 1 ogni campo di scavo
- Sezione tipo C1/C1V : 1 ogni campo di scavo
- Sezione tipo C2/C2 All. : 1 ogni campo di scavo
- Sezione tipo C2P : 1 ogni campo di scavo

FREQUENZA LETTURE

STAZIONE DI MONITORAGGIO DELLE CONVERGENZE

- N.1 LETTURA AL GIORNO FINO AD UN DISTANZA DAL FRONTE DI 15m;
- N.2 LETTURA ALLA SETTIMANA FINO AL FRONTE DI 30m;
- N.1 LETTURA ALLA SETTIMANA FINO AL GETTO DEL RIVESTIMENTO DEFINITIVO.

PER LE SEZIONI DI TIPO "5" DI SCAVO TRADIZIONALE:

- N.1 LETTURA AL GIORNO OLTR E ALLA LETTURA DI "ZERO" FINO AL GETTO DEL RIVESTIMENTO DEFINITIVO.

STAZIONE DI MONITORAGGIO DEFORMAZIONI DEL FRONTE DI SCAVO

- N.2 LETTURE PER OGNI CAMPO DI AVANZAMENTO OLTR E LA LETTURA DI "ZERO" (A META' E A FINE CAMPO DI AVANZAMENTO).

STAZIONE DI MONITORAGGIO DELLE DEFORMAZIONI AL CONTORNO DI SCAVO

- N.1 LETTURA AL GIORNO FINO AD UN DISTANZA DAL FRONTE DI 15m;
- N.2 LETTURA ALLA SETTIMANA FINO AL FRONTE DI 30m;
- N.1 LETTURA ALLA SETTIMANA FINO AL GETTO DEL RIVESTIMENTO DEFINITIVO.

STAZIONE DI MONITORAGGIO RIVESTIMENTO DI PRIMA FASE

- N.1 LETTURA AL GIORNO PER IL PERIODO DI FORMAZIONE SUL FRONTE.

STAZIONE DI MONITORAGGIO RIVESTIMENTO DEFINITIVO

- N.1 LETTURA OGNI 2-3 ORE CON CENTRALINA DI ACQUISIZIONE AUTOMATICA PER I PRIMI 3 CAMPI DI SCAVO SUCCESSIVI ALL'INSTALLAZIONE;
- N.1 LETTURA OGNI 4 ORE CON CENTRALINA DI ACQUISIZIONE AUTOMATICA O MANUALE PER I SUCCESSIVI CAMPI DI SCAVO FINO AL GETTO DEL RIVESTIMENTO DEFINITIVO.

STAZIONE DI MONITORAGGIO RIVESTIMENTO DEFINITIVO

- N.1 LETTURA OGNI 8 ORE (CON CENTRALINA DI ACQUISIZIONE AUTOMATICA) PER I PRIMI 28 GIORNI A PARTIRE DALLO SCASSO DEL RIVESTIMENTO DEFINITIVO IN C/S;
- N.1 LETTURA SETTIMANALE DAL 29° GIORNO FINO AL 56° GIORNO;
- N.1 LETTURA MENSILE PER I MESI SUCCESSIVI, FINO A COMPLETA STABILIZZAZIONE DELLE LETTURE

FREQUENZA RILIEVI AL FRONTE

N.1 RILIEVO DI DETTAGLIO OGNI 25m E IN CORRISPONDENZA DI CAMBI LITOLOGICI E STRUTTURE PRINCIPALI

N.1 RILIEVO SPEDITIVO OGNI CAMPO DI SCAVO (O 10m DOVE LA DICTURA "CAMPO DI SCAVO" NON RISULTA PERTINENTE).

LEGENDA

PUNTI PER LA MISURAZIONE DELLE CONVERGENZE E PER IL RILIEVO PLANIMETRICO

MISURE DELLE CONVERGENZE DA LETTURE OTTICHE

- ☒ MIRE OTTICHE
- CELLE DI PRESSIONE
- STRAIN GAUGES (A CORDA VIBRANTE)
- ⊕ CELLE DI CARICO
- ⊕ CARICALI DI LIMEZZAZIONE TOPOGRAFICA
- 010 ESTRUSIMETRO INCREMENTALE
- 001 ESTENSIMETRO MULTIBASE

LEGENDA

P.C.= PIANO DEI CENTRI P.S.= PIANO DI SCAVO

Q.P.= QUOTA DI PROGETTO

NOTE GENERALI

- EVENTUALI DIFFERENZE TRA LE MISURE TOTALI E LE SOMMATORIE DELLE MISURE PARZIALI SONO DOVUTE AGLI ARROTONDAMENTI AUTOMATICI DI AUTOCAD

- LA POSIZIONE ESATTA DELLA STRUMENTAZIONE DI MONITORAGGIO SARA DEFINITA IN FASE DI PROGETTO ESECUTIVO DI DETTAGLIO

COMMITTENTE: **RFI** GRUPPO FERROVIARIO ITALIANO

DIREZIONE LAVORI: **ITALFERR** GRUPPO FERROVIE DELLO STATO ITALIANO

APPALTATORE: **HirpiniaAV** S.p.A. SOCI: **salini Impregilo**, **ASTALDI**

PROGETTAZIONE: **ROCK SOUL** s.p.a. MANDANTE: **NETENGINEERING**, **Alpina** s.p.a.

PROGETTO ESECUTIVO

ITINERARIO NAPOLI - BARI RADDOPPIO TRATTA APICE - ORSARA I LOTTO FUNZIONALE APICE - HIRPINIA

GN06- GALLERIA ROCCHETTA - FINESTRA COSTRUTTIVA/USCITA DI EMERGENZA FS (n° 13-063) E CUNICOLI PEDONALI (n° 12-075 (LATO BA) E 14-725 (LATO NA))

MONITORAGGIO GALLERIA

Uscita di emergenza - Sezioni tipo di monitoraggio in corso d'opera

APPALTATORE: Consorzio HIRPINIA AV il Direttore Tecnico Ing. Vincenzo Ruffino 15/06/2020	DIRETTORE DELLA PROGETTAZIONE: Il Responsabile Impiegato fra le varie prestazioni specialistiche Ing. G. Cassani	PROGETTISTA: ROCK SOUL s.p.a. Ing. G. Cassani
--	---	--

COMMESSA	LOTTO	FASE	ENTE	TIPO DOC.	OPERADISCIPLINA	PROGR.	REV.	SCALA:
I	F28	01	E	ZZ	WZ	G	N0900	1/21 B

Rev.	Descrizione	Redatto	Verificato	Data	Verificato	Approvato	Autorizzato Data
A	Creazione per consegna	M. Casali	B. Spagnoli	15/06/2020	M. Casali	15/06/2020	15/06/2020
B	Revisione per richiesta	M. Casali	B. Spagnoli	15/06/2020	M. Casali	15/06/2020	15/06/2020

File: IF2801EZZVZGN0900121B.dwg n. Elab.: -