

STAZIONE DI MONITORAGGIO
SCALA 1:50
SCAVO CON METODO TRADIZIONALE
MONITORAGGIO RIVESTIMENTO DI PRIMA FASE
INNESTO-GALLERIA LATERALE DI COLLEGAMENTO

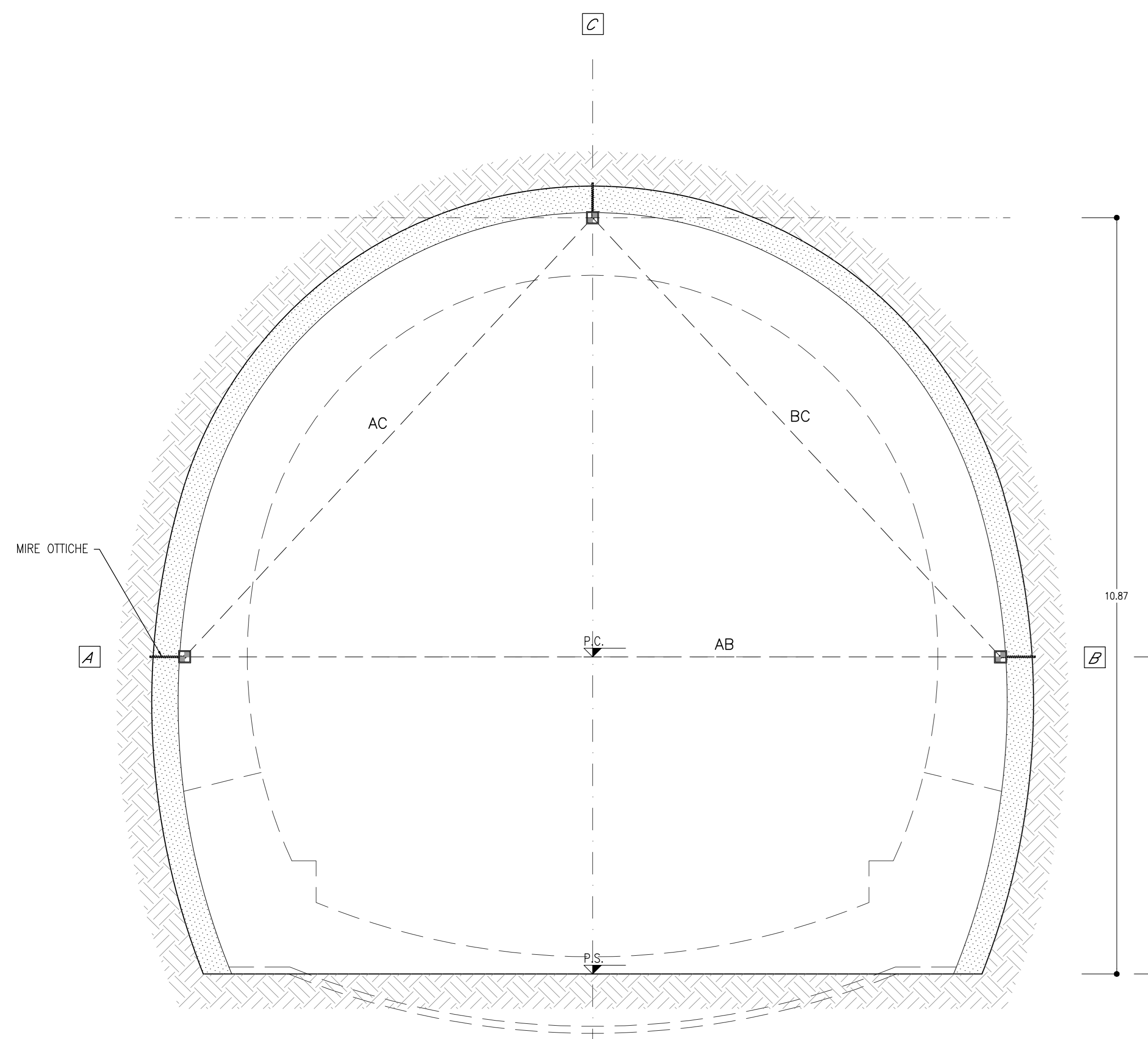


TABELLA DI APPLICAZIONE

- 3 mire ottiche per la misura delle convergenze da collocare in fase di ancoramento.
- SEZIONI DI MISURA: 1 per ogni campo.

STAZIONE DI MONITORAGGIO
SCALA 1:50
SCAVO CON METODO TRADIZIONALE
MONITORAGGIO DEFORMAZIONE AL CONTORNO DI SCAVO
INNESTO-GALLERIA LATERALE DI COLLEGAMENTO

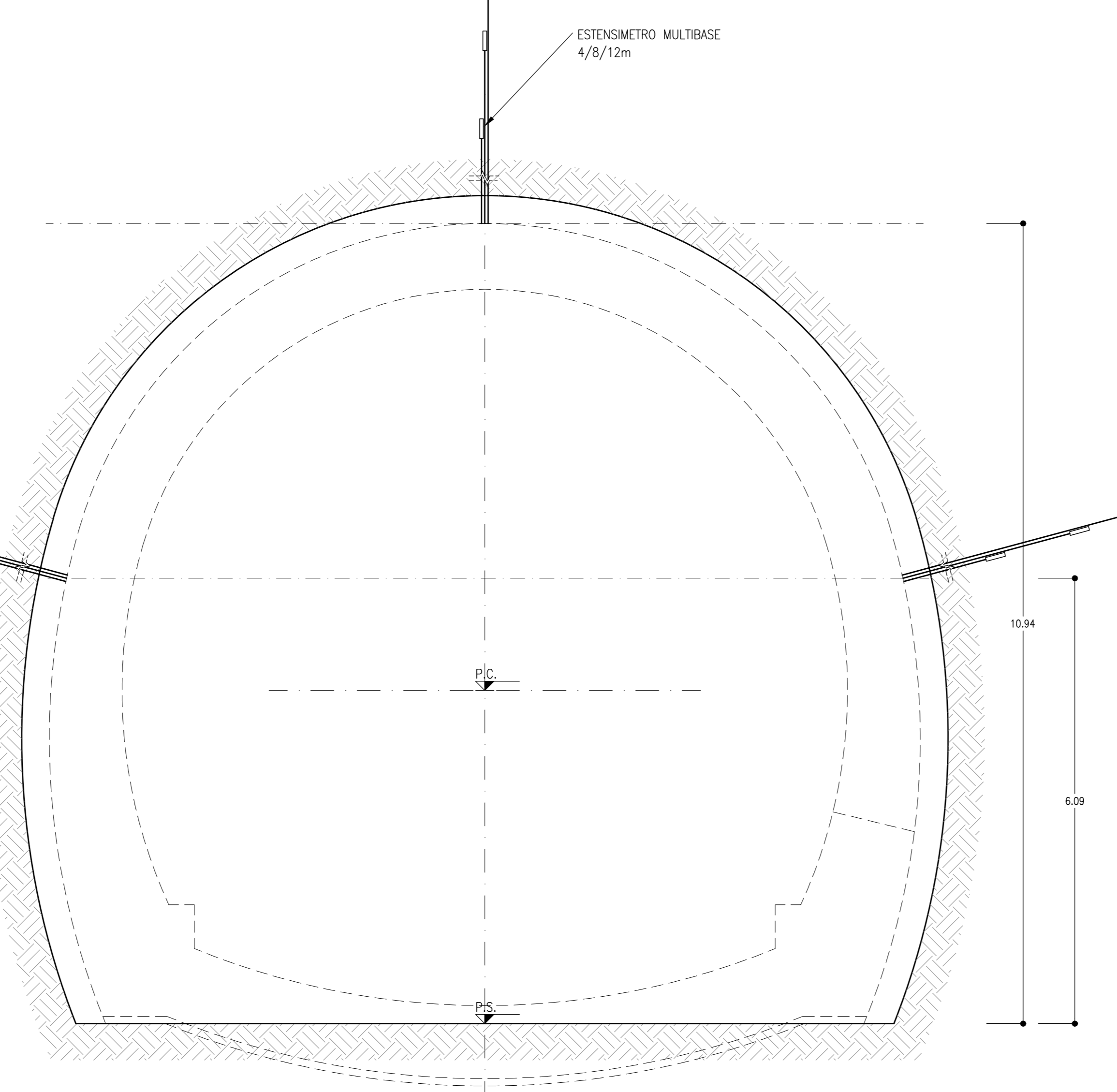


TABELLA DI APPLICAZIONE

- 3 Estensimetri multi-base classico a 3 basi di misura 4/8/12m.
- SEZIONI DI MISURA: 1 per ogni galleria laterale.

STAZIONE DI MONITORAGGIO RIVESTIMENTO PROVVISORIO
SCALA 1:50
USCITA/ACCESSO CARRABILE
SEZIONE DI MONITORAGGIO TIPO 4

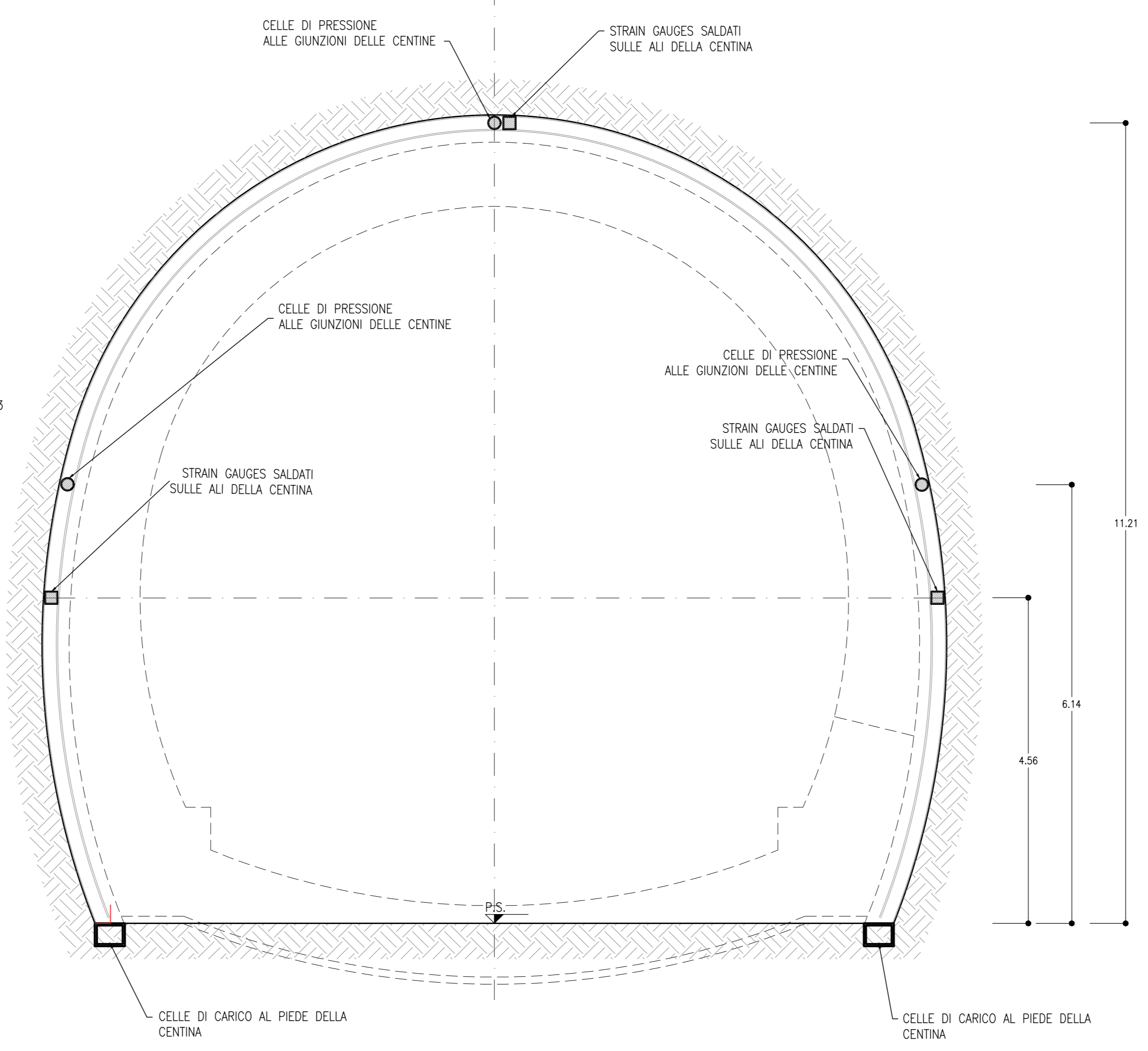


TABELLA DI APPLICAZIONE

- 3 coppie di Strain Gauges (estensimetri a corda vibrante) saldati sulle AJU delle centine e 3 celle di pressione alle giunzioni delle centine.
- 2 celle di carico al piede delle centine.
- SEZIONI DI MISURA: 1 per ogni galleria laterale.

STAZIONE DI MONITORAGGIO RIVESTIMENTO PROVVISORIO
SCALA 1:50
INNESTO-GALLERIA LATERALE DI COLLEGAMENTO
MONITORAGGIO FERMO FRONTE SU 9 PUNTI

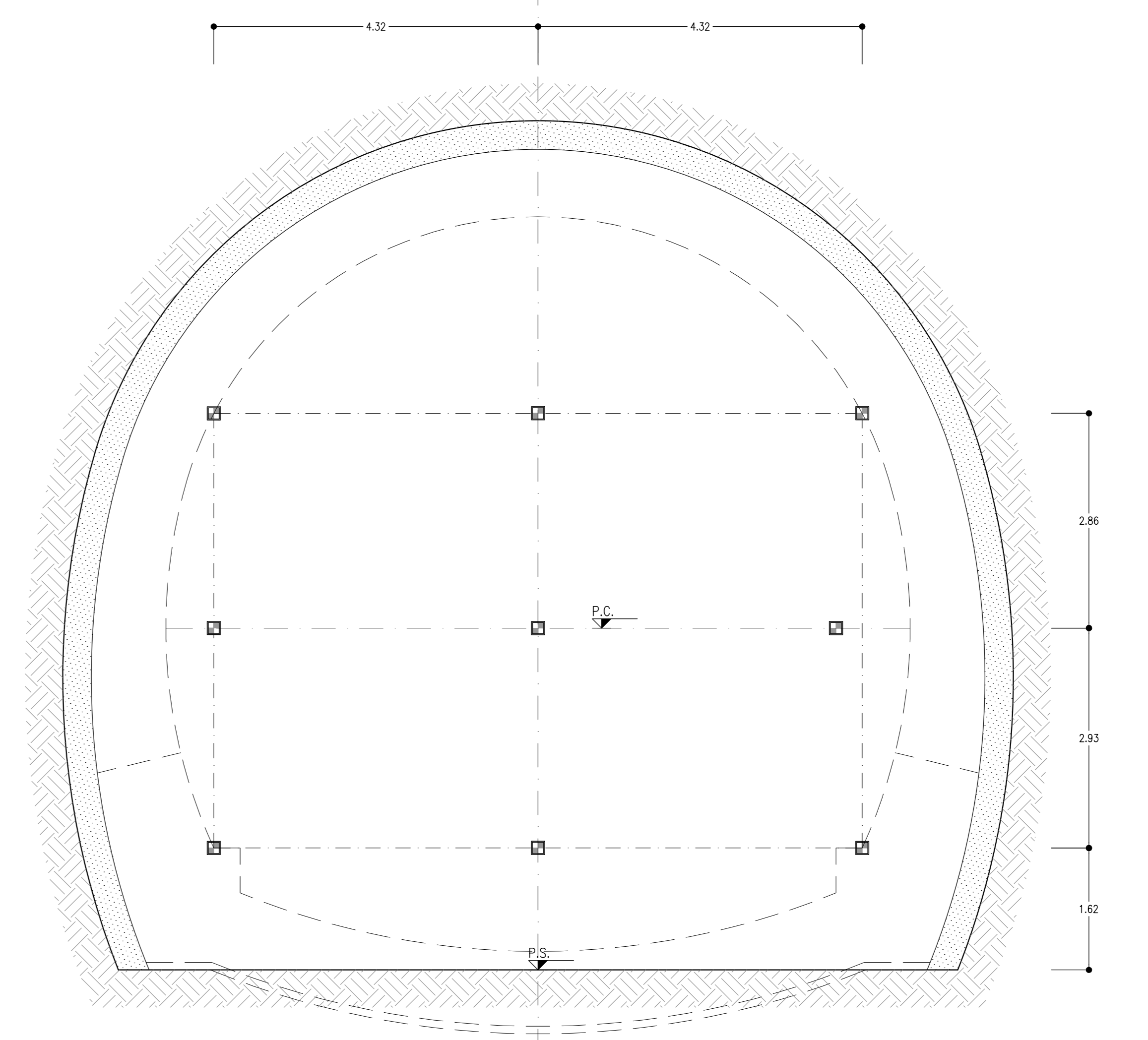


TABELLA DI APPLICAZIONE

- 9 mire ottiche sul calcestruzzo proiettato al fronte.
- SEZIONI DI MISURA: 1 per ogni galleria laterale.

STAZIONE DI MONITORAGGIO RIVESTIMENTO DEFINITIVO
SCALA 1:50
USCITA/ACCESSO CARRABILE
SEZIONE DI MONITORAGGIO TIPO 5

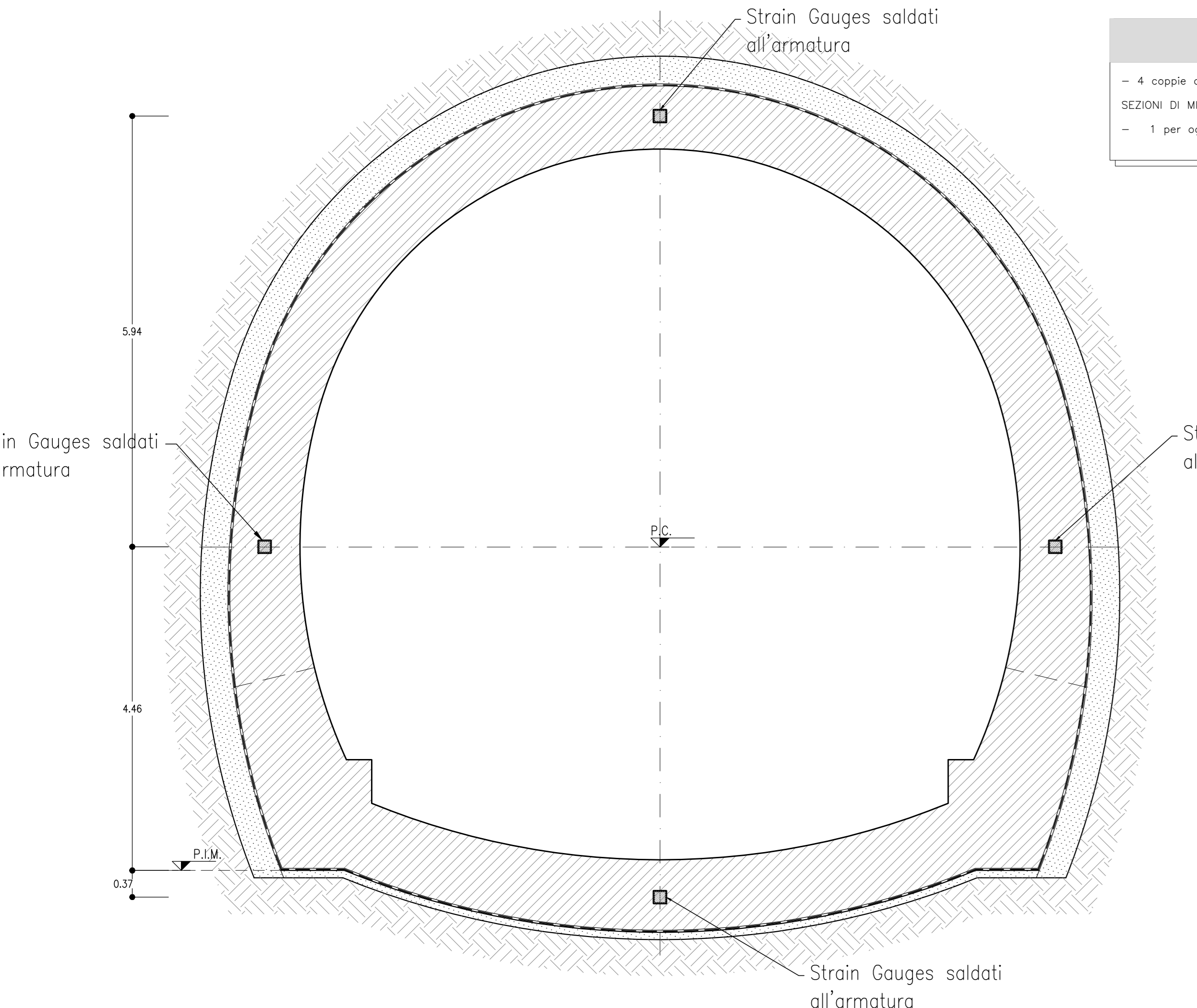


TABELLA DI APPLICAZIONE

- 4 coppie di Strain Gauges (a corda vibrante) saldati all'armatura.
- SEZIONI DI MISURA: 1 per ogni galleria laterale.

STAZIONE DI MONITORAGGIO
SCALA 1:50
SCAVO CON METODO TRADIZIONALE
MONITORAGGIO DEFORMAZIONI DEL FRONTE DI SCAVO
INNESTO-GALLERIA LATERALE DI COLLEGAMENTO

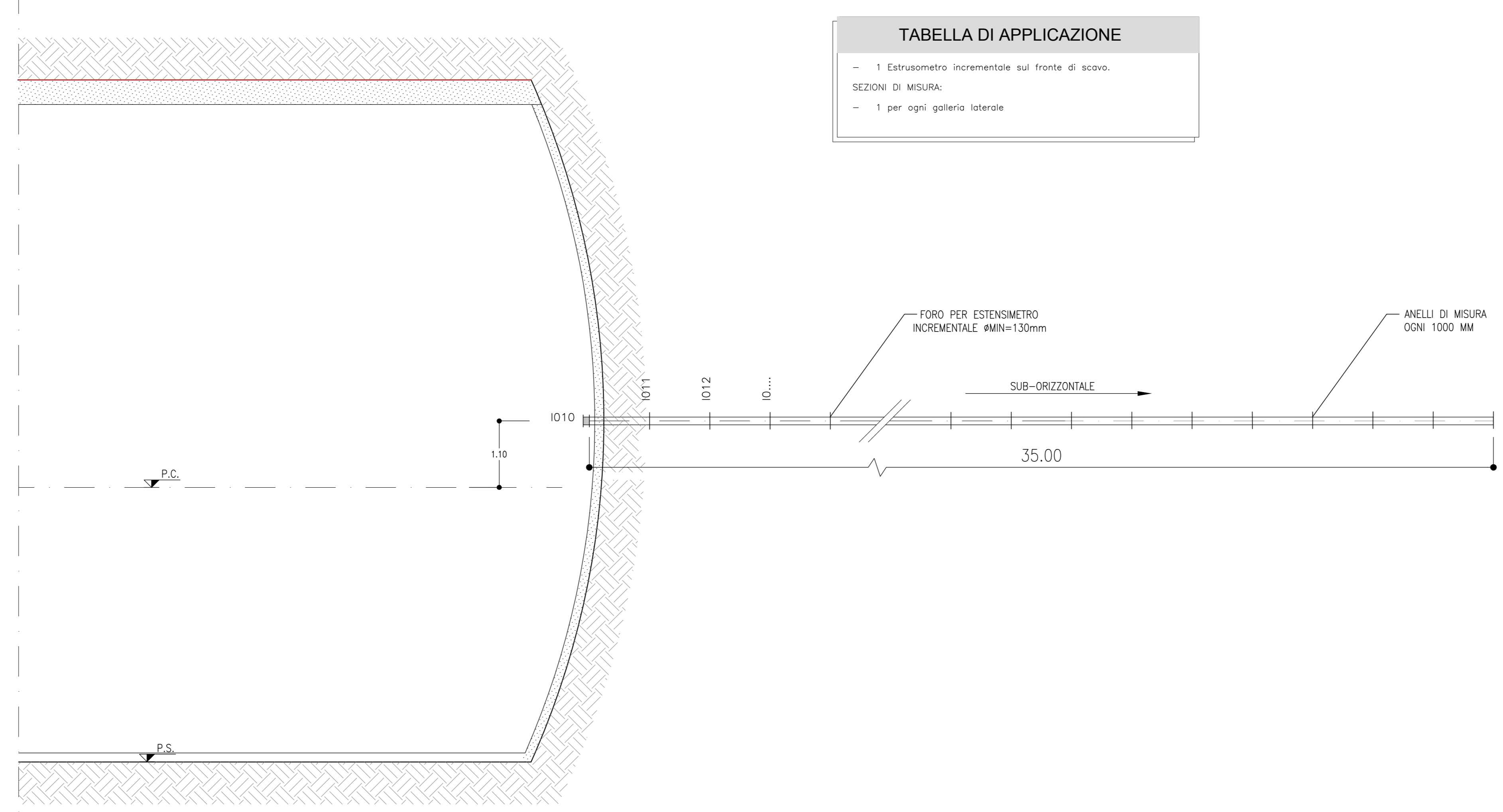


TABELLA DI APPLICAZIONE

- 1 Estensimetro incrementale sul fronte di scavo.
- SEZIONI DI MISURA: 1 per ogni galleria laterale.

FREQUENZA LETTURE

STAZIONE DI MONITORAGGIO DELLE CONVERGENZE

- N.1 LETTURA AL GIORNO FINO AD UN SOSTA DA FRONTE DI 15m;
- N.2 LETTURE ALLA SETTIMANA CON IL FRONTE FINO A 20m;
- N.1 LETTURA ALLA SETTIMANA FINO AL GETTO DEL RIVESTIMENTO DEFINITIVO.

PER LE SEZIONI DI TIPO "C" DI SCAVO TRAZIONALE:

- N.1 LETTURA AL GIORNO OLTRE ALLA LETTURA DI "ZERO" FINO AL GETTO DEL RIVESTIMENTO DEFINITIVO;
- N.2 LETTURE PER CON CAMPI DI ANCORAMENTO ENTRE LA LETTURA DI "ZERO" (A MEZZ' E A FINE CAMPO DI ANCORAMENTO).

STAZIONE DI MONITORAGGIO DEFORMAZIONI DEL FRONTE DI SCAVO

- N.1 LETTURA AL GIORNO FINO AD UN SOSTA DA FRONTE DI 15m;
- N.2 LETTURE ALLA SETTIMANA CON IL FRONTE FINO A 20m;
- N.1 LETTURA ALLA SETTIMANA FINO AL GETTO DEL RIVESTIMENTO DEFINITIVO.

SPOSTAMENTI: DELLA SUPERFICIE DEL FRONTE DI SCAVO DURANTE IL FERMO FRONTE

- N.1 LETTURA AL GIORNO PER IL PERIODO DI PERMANENZA SUL FRONTE.

STAZIONE DI MONITORAGGIO RIVESTIMENTO DI PRIMA FASE

- N.1 LETTURA CON ± 0 ORE CON CENTRALINA DI ACQUISIZIONE AUTOMATICA PER I PRIMI 3 CAMPIONI DI SCAVO SUCCESSIVI ALL'INIZIAZIONE;
- N.2 LETTURE CON ± 24 ORE CON CENTRALINA DI ACQUISIZIONE AUTOMATICA O MANUALE PER I SUCCESSIVI CAMPIONI DI SCAVO FINO AL GETTO DEL RIVESTIMENTO DEFINITIVO.

STAZIONE DI MONITORAGGIO RIVESTIMENTO DEFINITIVO

- N.1 LETTURA CON 0 ORE (CON CENTRALINA DI ACQUISIZIONE AUTOMATICA) PER I PRIMI 28 GIORNI A PARTIRE DALLO SCOPPIO DEL RIVESTIMENTO DEFINITIVO IN CASO;
- N.1 LETTURA SETTIMANALE DAL 29° GIORNO FINO AL 50° GIORNO;
- N.1 LETTURA ANNUALE PER I SUCCESSIVI FINO A COMPLETA SVOLTAZIONE DELLE LETTURE.

FREQUENZA RILIEVI

N.1 RILIEVO DI DETTAGLIO OGNI 25m E IN CORRESPONDENZA DI CAMBI LITOLOGICI E STRUTTURE PRINCIPALI.

N.1 RILIEVO SPEDITIVO OGNI CAMPO DI SCAVO (O 10m DOVE LA DICHIARA "CAMPO DI SCAVO" NON RISULTA PERTINENTE).

LEGENDA

PUNTI PER LA MISURAZIONE DELLE CONVERGENZE E PER IL RILIEVO PLANIMETRICO

MISURE DELLE CONVERGENZE DA LETTURE OTTICHE

- MIRE OTTICHE
- CELLE DI PRESSIONE
- STRAIN GAUGES (A CORDA VIBRANTE)
- CELLE DI CARICO
- ⊕ CARPAGLI DI LIVELLAZIONE TOPOGRAFICA
- ⊕ ESTENSIMETRO INCREMENTALE
- ⊕ ESTENSIMETRO MULTIBASE

LEGENDA

P.C.= PIANO DEI CENTRI Q.P.= QUOTA DI PROGETTO
P.S.= PIANO DI SCAVO P.F.= PIANO FERRO

NOTE GENERALI

- EVENTUALI DIFFERENZE TRA LE MISURE TOTALI E LE SOMMATORIE DELLE MISURE PARZIALI SONO DOVUTE AGLI ARROTONDAMENTI AUTOMATICI DI AUTOCAD
- LA POSIZIONE ESATTA DELLA STRUMENTAZIONE DI MONITORAGGIO SARÀ DEFINITA IN FASE DI PROGETTO ESECUTIVO DI DETTAGLIO

COMMITTENTE: **RFI RETE FERROVIARIA ITALIANA GRUPPO FERROVIE DELLO STATO ITALIANO**

DIREZIONE LAVORI: **ITALFERR GRUPPO FERROVIE DELLO STATO ITALIANO**

APPALTATORE/CONSORZIO: **HirpiniaAV**

SOCI: **salini impreglio** **ASTALDI**

PROGETTAZIONE/MANDATARIA: **ROCK SOIL S.p.A.**

MANDANTI: **NET ENGINEERING** **Alpina s.p.a.**

PROGETTO ESECUTIVO

ITINERARIO NAPOLI - BARI RADDOPPIO TRATTA APICE - ORSARA I LOTTO FUNZIONALE APICE - HIRPINIA

ONIV - GALLERIA ROCCETTA - FINESTRA COSTRUTTIVA USCITA DI EMERGENZA Fc (13+485 E QUADRO PEDONALI) (12+475 LATO BA) E (14+725 LATO VA) MONITORAGGIO GALLERIA

Zona di innesto pk 13+850 - Sezione tipo di monitoraggio in corso d'opera

APPALTATORE CONSORZIO HIRPINIA AV Il Direttore Tecnico Ing. Vincenzo Morone 10/06/2020	DIRETTORE DELLA PROGETTAZIONE Il Responsabile Integratore tra le varie prestazioni specialistiche Ing. G. Casarri	PROGETTISTA ROCK SOIL S.p.A. Ing. G. Casarri
--	--	---

COMMESSA	LOTTO	FASE	ENTE	TIPO DOC.	OPERADISCIPLINA	PROGR.	REV.	SCALA:
IF28	01	E	ZZ	WZ	GN0900	125	B	1:50

Rev.	Descrizione	Redatto	Data	Verificato	Data	Approvato	Data	Autore Data
A	Proseguimento per consegna	M. Augusto	10/06/20	provisione	B. Spagnoli	provisione	M. Gatti	10/06/20 Ing. G. Casarri
B	Revisione per servizio	M. Augusto	10/06/20	provisione	B. Spagnoli	provisione	M. Gatti	10/06/20

File: IF2801EZZWZGN0900125B.dwg n.Elab.: