

STAZIONE DI MONITORAGGIO
SCALA 1:50

SCAVO CON METODO TRADIZIONALE
MONITORAGGIO RIVESTIMENTO DI PRIMA FASE
FINESTRA PEDONALE

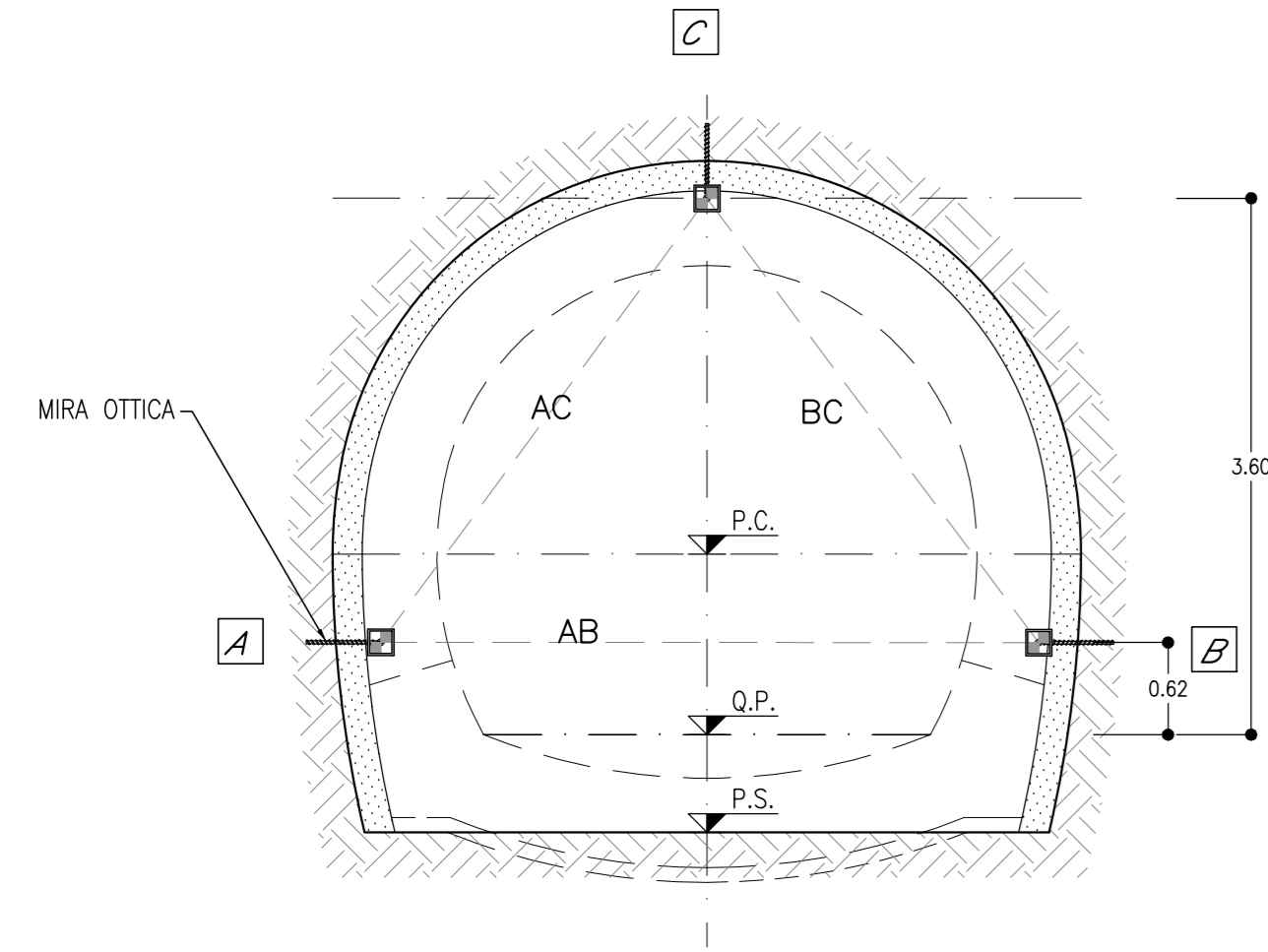


TABELLA DI APPLICAZIONE

- 3 mire ottiche per la misura delle convergenze da collocare in fase di avanzamento.
- SEZIONI DI MISURA:
- Sezione tipo A2/A2 All. : 1 ogni 10 metri
- Sezione tipo B0V : 1 ogni campo di scavo
- Sezione tipo B1V : 1 ogni campo di scavo
- Sezione tipo B2/B2 All. : 1 ogni campo di scavo
- Sezione tipo C1/C1V : 1 ogni campo di scavo
- Sezione tipo C2/C2 All. : 1 ogni campo di scavo
- Sezione tipo C2P : 1 ogni campo di scavo

STAZIONE DI MONITORAGGIO
SCALA 1:50

SCAVO CON METODO TRADIZIONALE
MONITORAGGIO DEFORMAZIONE AL CONTORNO DI SCAVO
FINESTRA PEDONALE

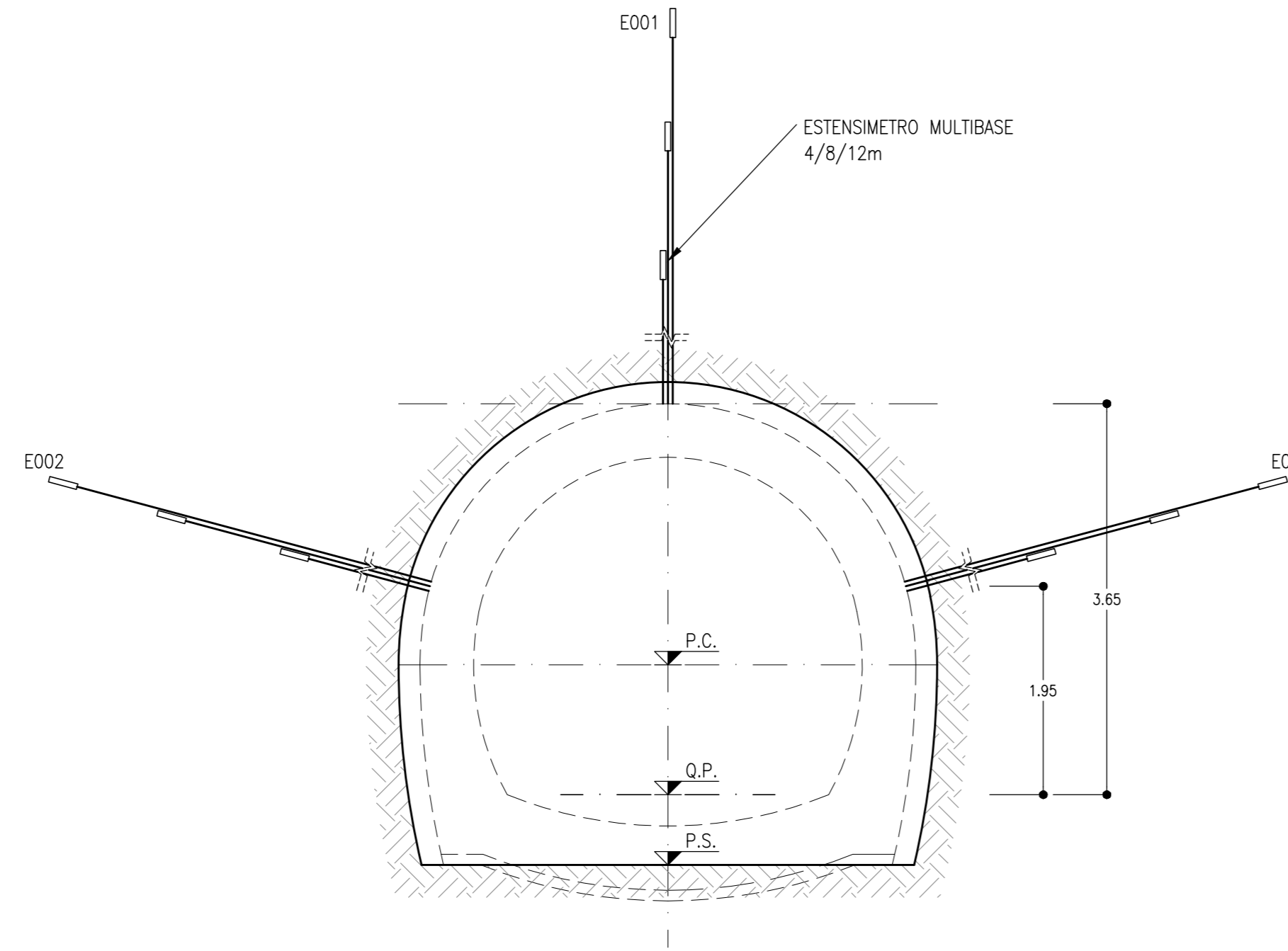


TABELLA DI APPLICAZIONE

- 3 Estensimetri multi-base ciascuno a 3 basi di misura 4/8/12m.
- SEZIONI DI MISURA:
- 8 per ogni finestra.

STAZIONE DI MONITORAGGIO RIVESTIMENTO PROVVISORIO
SCALA 1:50

USCITA/ACCESSO PEDONALE
SEZIONE DI MONITORAGGIO TIPO 4

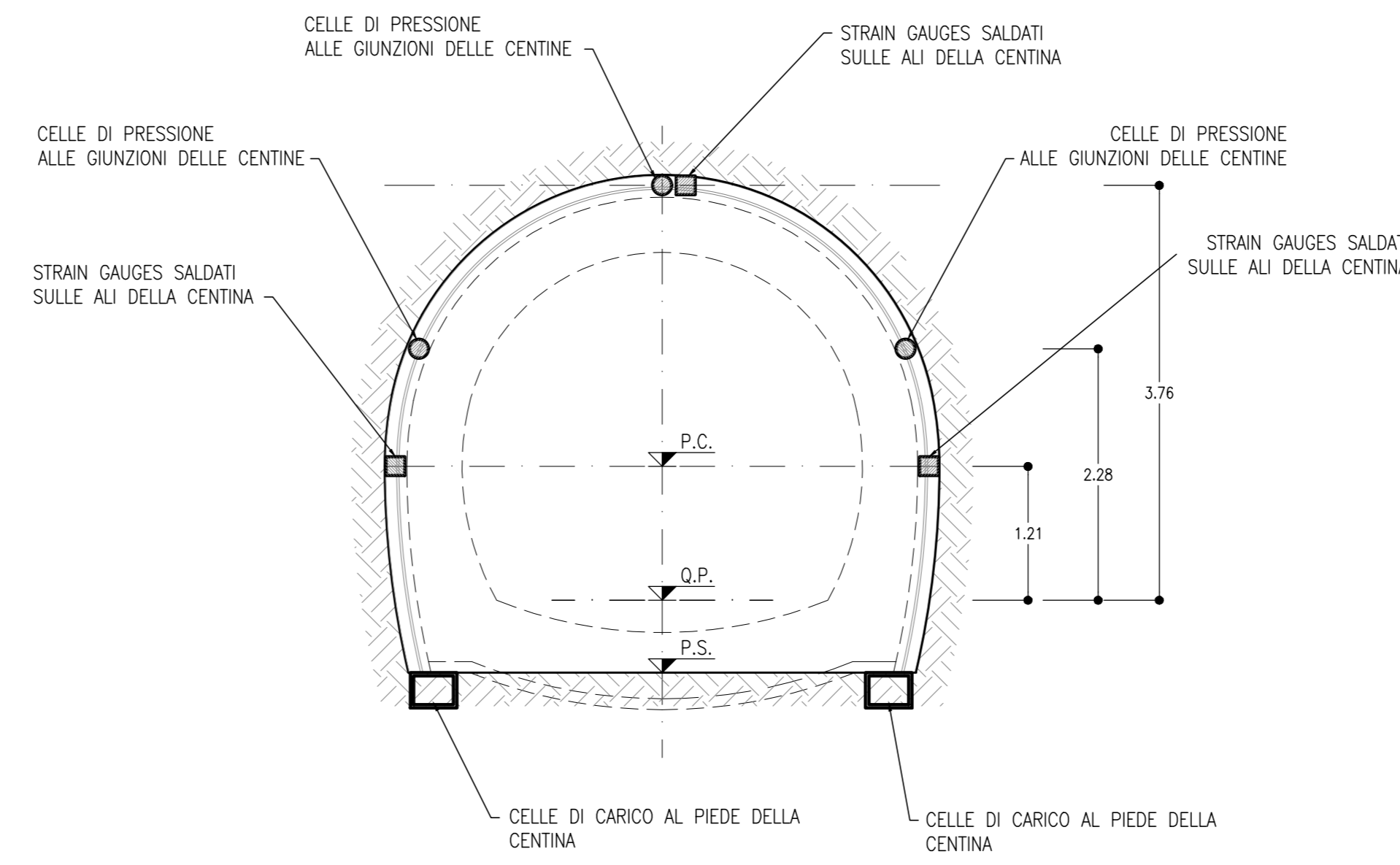


TABELLA DI APPLICAZIONE

- 3 coppie di Strain Gauges (estensimetri a corda vibrante) saldati sulle ali delle centine e 3 celle di pressione alle giunzioni delle centine.
- 2 celle di carico al piede delle centine.
- SEZIONI DI MISURA:
- 8 per ogni finestra.

STAZIONE DI MONITORAGGIO
SCALA 1:50

SCAVO CON METODO TRADIZIONALE
MONITORAGGIO FERMO FRONTE SU 5 PUNTI
FINESTRA PEDONALE

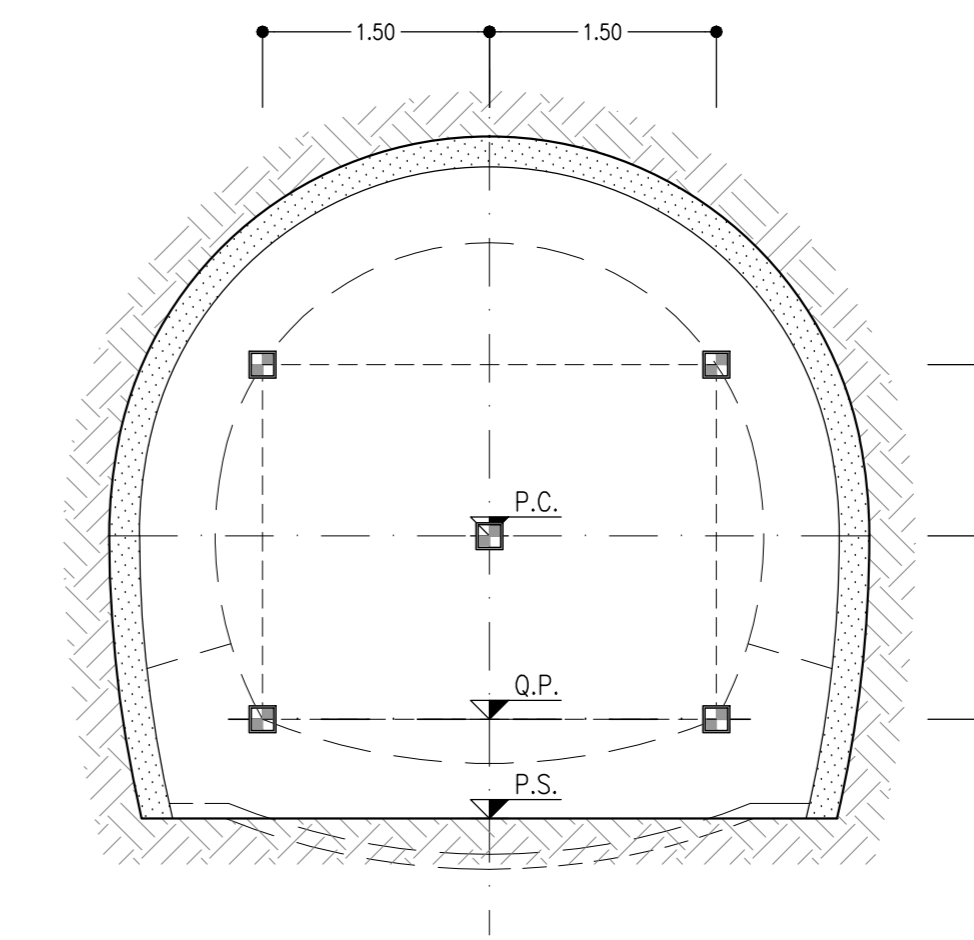


TABELLA DI APPLICAZIONE

- 5 mire ottiche sul calcestruzzo proiettato al fronte
- SEZIONI DI MISURA:
- Messo in opera al fronte di scavo per sasse prolungate

FREQUENZA LETTURE

- STAZIONE DI MONITORAGGIO DELLE CONVERGENZE:
 - N.1 LETTURA AL GIORNO FINO AD UN DISTANZA DAL FRONTE DI 15m;
 - N.2 LETTURE ALLA SETTIMANA CON IL FRONTE FINO A 50m;
 - N.1 LETTURA ALLA SETTIMANA FINO AL SETTO DEL RIVESTIMENTO DEFINITIVO.
- PER LE SEZIONI DI TIPO "C" DI SCAVO TRADIZIONALE:
 - N.1 LETTURA AL GIORNO OLTRE ALLA LETTURA DI "ZERO" FINO AL GETTO DEL RIVESTIMENTO DEFINITIVO.
- STAZIONE DI MONITORAGGIO DEFORMAZIONI DEL FRONTE DI SCAVO:
 - N.2 LETTURE PER OGNI CAMPO DI AVANZAMENTO OLTRE LA LETTURA DI "ZERO" (A METI) E A FINE CAMPO DI AVANZAMENTO).
- STAZIONE DI MONITORAGGIO DELLE DEFORMAZIONI AL CONTORNO DI SCAVO:
 - N.1 LETTURA AL GIORNO FINO AD UN DISTANZA DAL FRONTE DI 15m;
 - N.2 LETTURE ALLA SETTIMANA CON IL FRONTE FINO A 50m;
 - N.1 LETTURA ALLA SETTIMANA FINO AL SETTO DEL RIVESTIMENTO DEFINITIVO.
- SPOSTAMENTI DELLA SUPERFICIE DEL FRONTE DI SCAVO DURANTE IL FERMO FRONTE:
 - N.1 LETTURA AL GIORNO PER IL PERIODO DI PERMANENZA SUL FRONTE.
- STAZIONE DI MONITORAGGIO RIVESTIMENTO DI PRIMA FASE:
 - N.1 LETTURA OGNI 2-3 ORE CON CENTRALINA DI ACQUISIZIONE AUTOMATICA PER I PRIMI 28 CAMPIONI DI SCAVO SUCCESSIVI ALL'INSTALLAZIONE.
 - N.1 LETTURA OGNI 24 ORE CON CENTRALINA DI ACQUISIZIONE AUTOMATICA O MANUALE PER I SUCCESSIVI CAMPIONI DI SCAVO FINO AL GETTO DEL RIVESTIMENTO DEFINITIVO.
- STAZIONE DI MONITORAGGIO RIVESTIMENTO DEFINITIVO:
 - N.1 LETTURA OGNI 8 ORE CON CENTRALINA DI ACQUISIZIONE AUTOMATICA PER I PRIMI 28 GIORNI A PARTIRE DALLO SCASSORO DEL RIVESTIMENTO DEFINITIVO IN CLS.
 - N.1 LETTURA SETTIMANALE DAL 29° GIORNO FINO AL 50° GIORNO.
 - N.1 LETTURA MENSILE PER I MESI SUCCESSIVI, FINO A COMPLETA STABILIZZAZIONE DELLE LETTURE.

FREQUENZA RILIEVI AL FRONTE

- N.1 RILIEVO DI DETTAGLIO OGNI 25m E IN CORRISPONDENZA DI CAMBI LITOLOGICI E STRUTTURE PRINCIPALI.
- N.1 RILIEVO SPEDITIVO OGNI CAMPO DI SCAVO (D 10m DOVE LA DICHTURA "CAMPO DI SCAVO" NON RISULTA PERTINENTE).

LEGENDA

- PUNTI PER LA MISURAZIONE DELLE CONVERGENZE E PER IL RILIEVO PLANALTIMETRICO
- MISURE DELLE CONVERGENZE DA LETTURE OTTICHE
- MIRE OTTICHE
- CELLE DI PRESSIONE
- STRAIN GAUGES (A CORDA VIBRANTE)
- CELLE DI CARICO
- CAPISALDI DI LIVELLAZIONE TOPOGRAFICA
- ID10 ESTRUSIMETRO INCREMENTALE
- E001 ESTENSIMETRO MULTIBASE

LEGENDA

- P.C.= PIANO DEI CENTRI
- P.S.= PIANO DI SCAVO
- Q.P.= QUOTA DI PROGETTO

NOTE GENERALI

- EVENTUALI DIFFERENZE TRA LE MISURE TOTALI E LE SOMMATORIE DELLE MISURE PARZIALI SONO DOVUTE AGLI ARROTONDAMENTI AUTOMATICI DI AUTOCAD
- LA POSIZIONE ESATTA DELLA STRUMENTAZIONE DI MONITORAGGIO SARÀ DEFINITA IN FASE DI PROGETTO ESECUTIVO DI DETTAGLIO

NOTA

PER CIASCUNA STAZIONE TIPO DI MONITORAGGIO, LE QUANTITÀ E LE UBICAZIONI DEGLI STRUMENTI DI MISURA RIPORTATI NEL PRESENTE ELABORATO, SONO DA RITENERSI RAPPRESENTATIVE DELLE INSTALLAZIONI DI MONITORAGGIO PREVISTE IN CORRISPONDENZA DELLE SEZIONI ALLARGATE PER LE PIAZZOLE LOGISTICHE.

STAZIONE DI MONITORAGGIO RIVESTIMENTO DEFINITIVO
SCALA 1:50

USCITA/ACCESSO PEDONALE
SEZIONE DI MONITORAGGIO TIPO 5

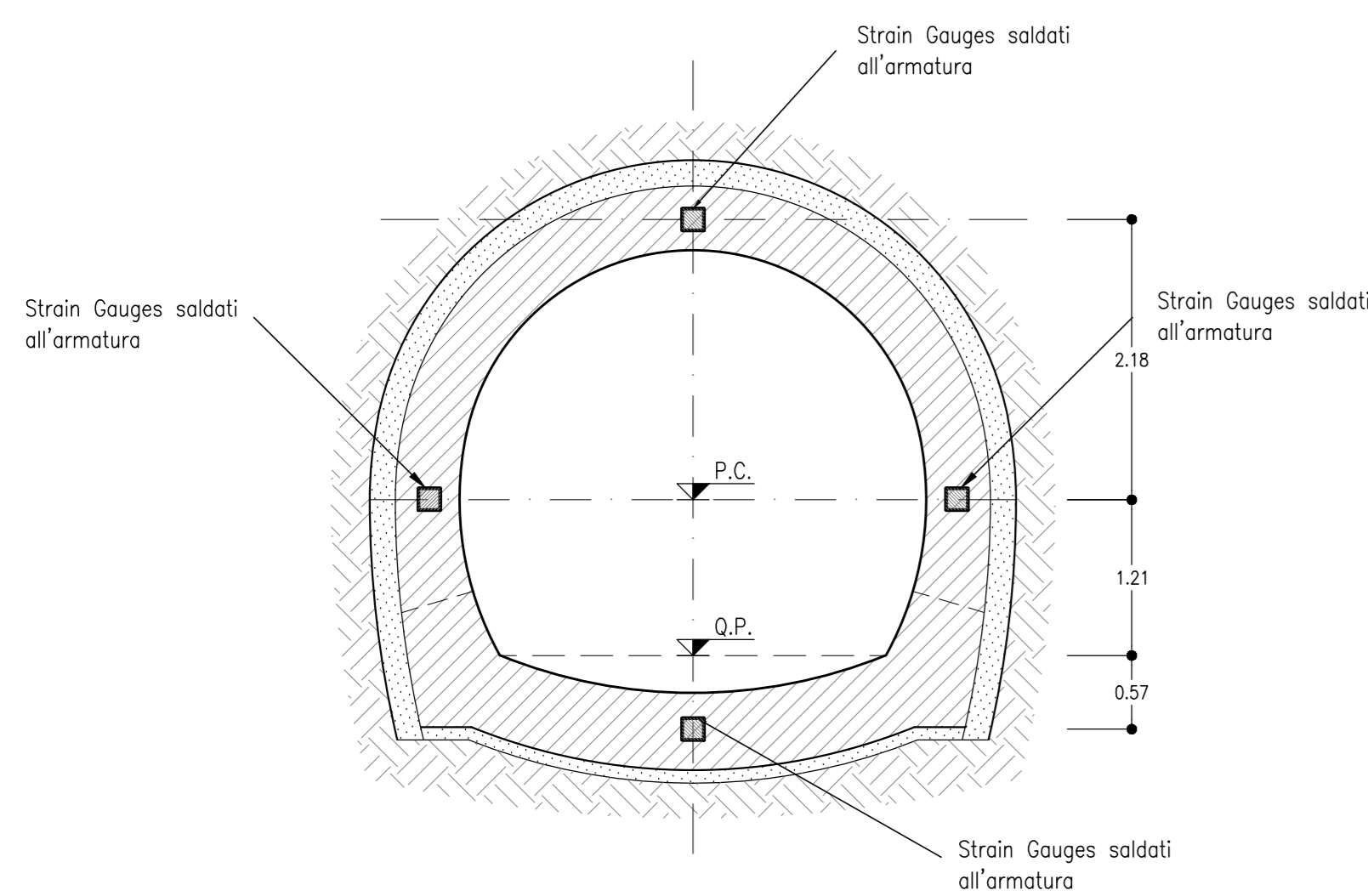


TABELLA DI APPLICAZIONE

- 4 coppie di Strain Gauges (a corda vibrante) saldati all'armatura.
- SEZIONI DI MISURA:
- 8 per ogni finestra.

STAZIONE DI MONITORAGGIO
SCALA 1:50

SCAVO CON METODO TRADIZIONALE
MONITORAGGIO DEFORMAZIONI DEL FRONTE DI SCAVO
FINESTRA PEDONALE

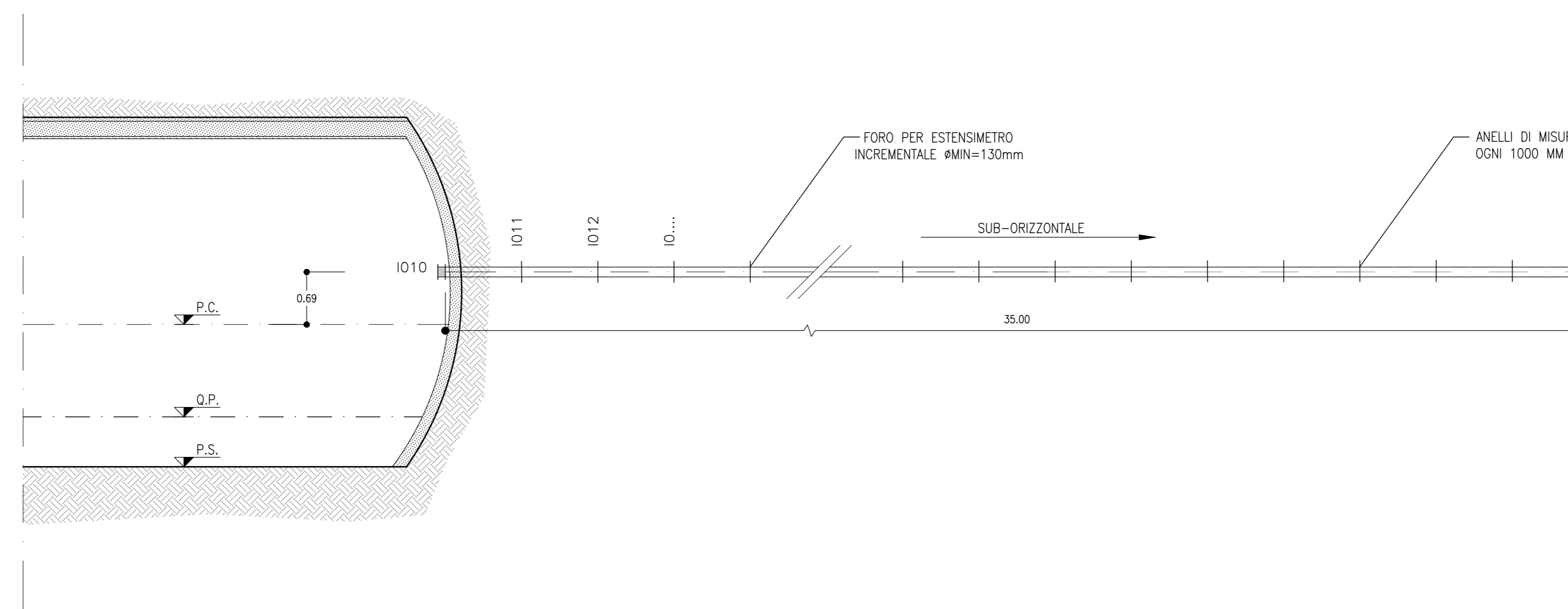


TABELLA DI APPLICAZIONE

- 1 Estrusometro incrementale sul fronte di scavo.
- SEZIONI DI MISURA:
- Sezione tipo A2/A2 All. : 1 ogni 10 metri
- Sezione tipo B0V : 1 ogni 2 campi di scavo
- Sezione tipo B1V : 1 ogni 2 campi di scavo
- Sezione tipo B2/B2 All. : 1 ogni 2 campi di scavo
- Sezione tipo C1/C1V : 1 ogni 2 campi di scavo
- Sezione tipo C2/C2 All. : 1 ogni 2 campi di scavo
- Sezione tipo C2P : 1 ogni 2 campi di scavo

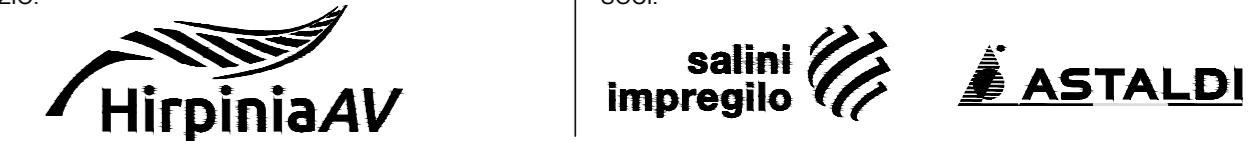
COMMITTENTE:



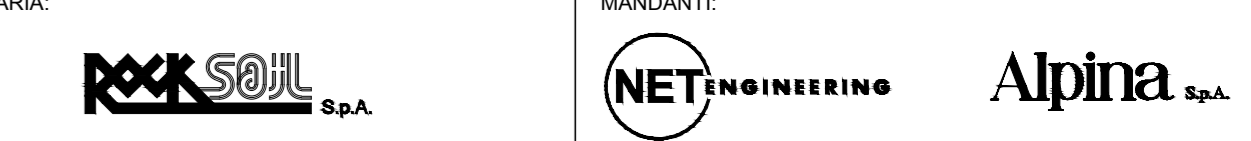
DIREZIONE LAVORI:



APPALTA TORE: CONSORZIO:



PROGETTAZIONE: MANDATARIA:



MANDANTE: Alpina s.p.a.

PROGETTO ESECUTIVO

ITINERARIO NAPOLI - BARI RADDOPPIO TRATTA APICE - ORSARA I LOTTO FUNZIONALE APICE - HIRPINIA
GN15 - GALLERIA ROCCETTA - FINESTRA COSTRUTTIVA/SCOTA DI EMERGENZA P5 (pk 13+450) E CUNICOLI PEDONALI (pk 12+475 (LATO BA) E 14+725 (LATO NA))
MONITORAGGIO GALLERIA

Cunicolo parallelo - Sezioni tipo di monitoraggio in corso d'opera

APPALTA TORE	DIRETTORE DELLA PROGETTAZIONE	PROGETTISTA
Consorzio HIRPINIA AV Il Direttore Tecnico Ing. Vincenzo Morillo 10/06/2020	Il Responsabile integrazione fra le varie prestazioni specialistiche Ing. G. Cassani	ROCKSOIL s.p.a. Ing. G. Cassani

COMMESSA LOTTO FASE ENTE TIPO DOC. OPERA/DISCIPLINA PROGR. REV. SCALA:

IF28 01 E ZZ WZ GN0900 126 B 1:50

Rev.	Descrizione	Redatto	Data	Verificato	Data	Approvato	Data	Autorizzato Data
A	Emissione per consegna	M. Augamento	21/03/20	B. Spignarelli	21/03/20	M. Gatti	21/03/20	Ing. G. Cassani
B	Revisione per salutare	M. Augamento	10/06/20	B. Spignarelli	10/06/20	M. Gatti	10/06/20	

File: IF2801EZZWZGN0900126B.dwg n. Elab. 1