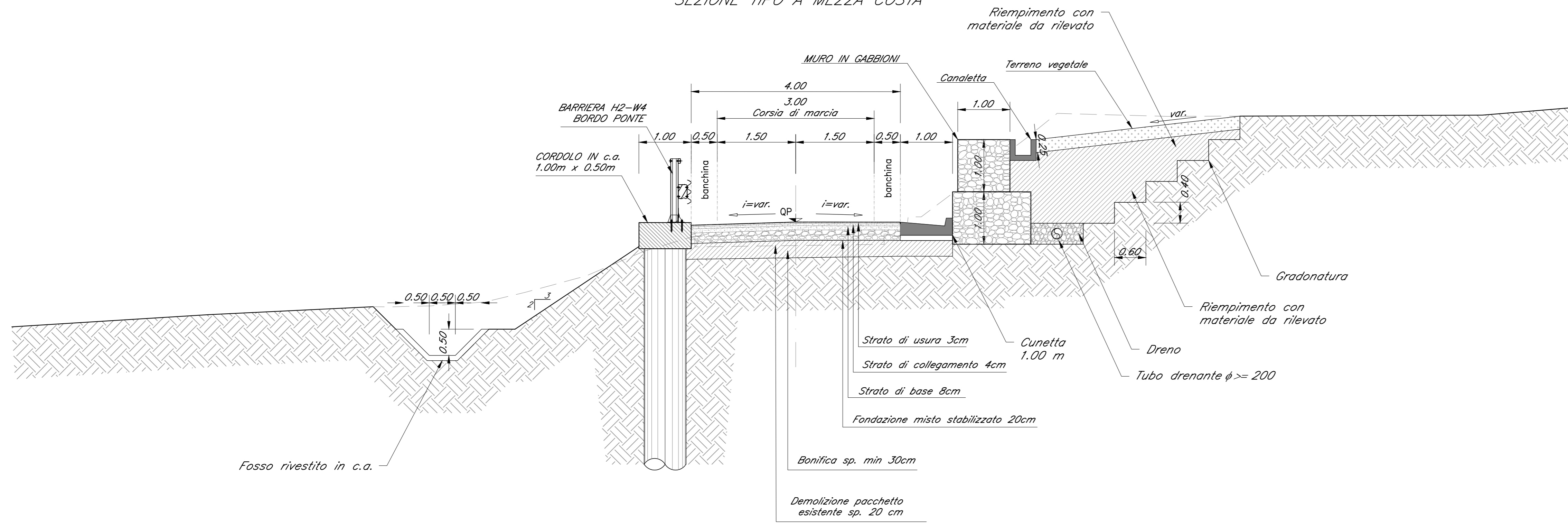
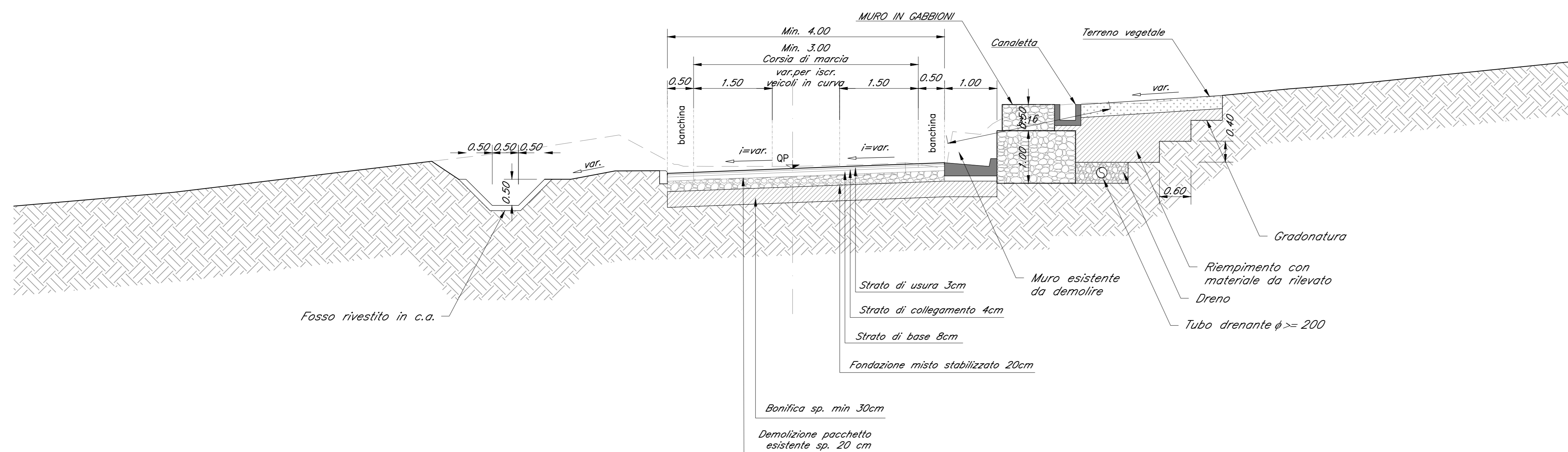


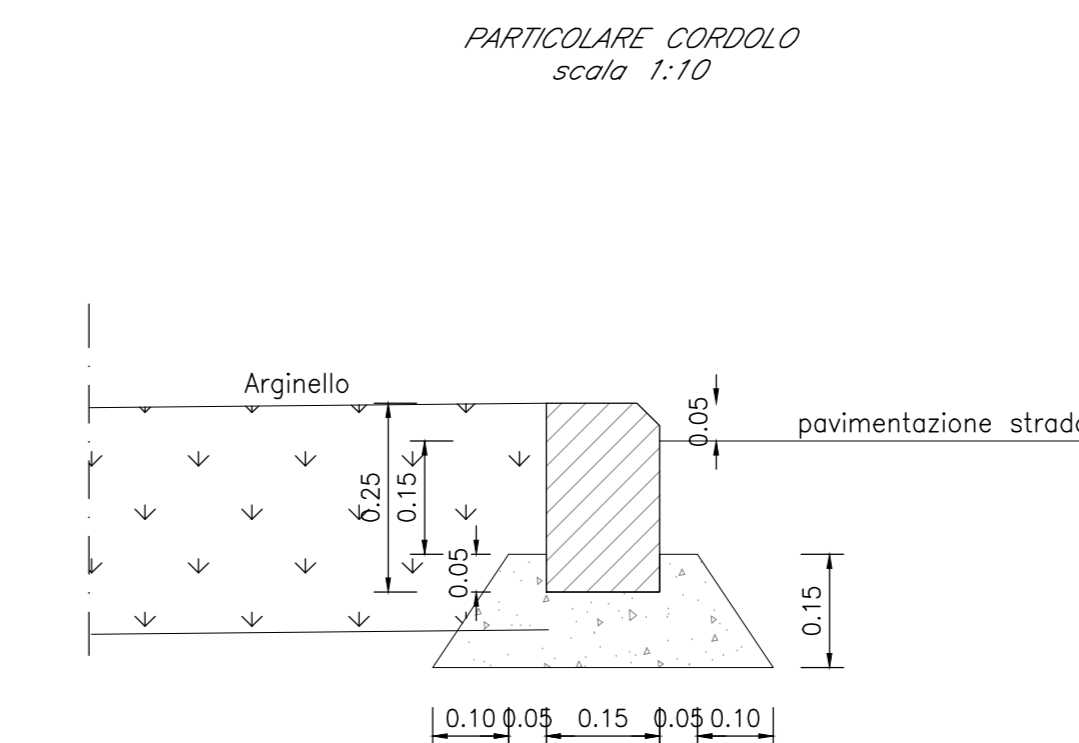
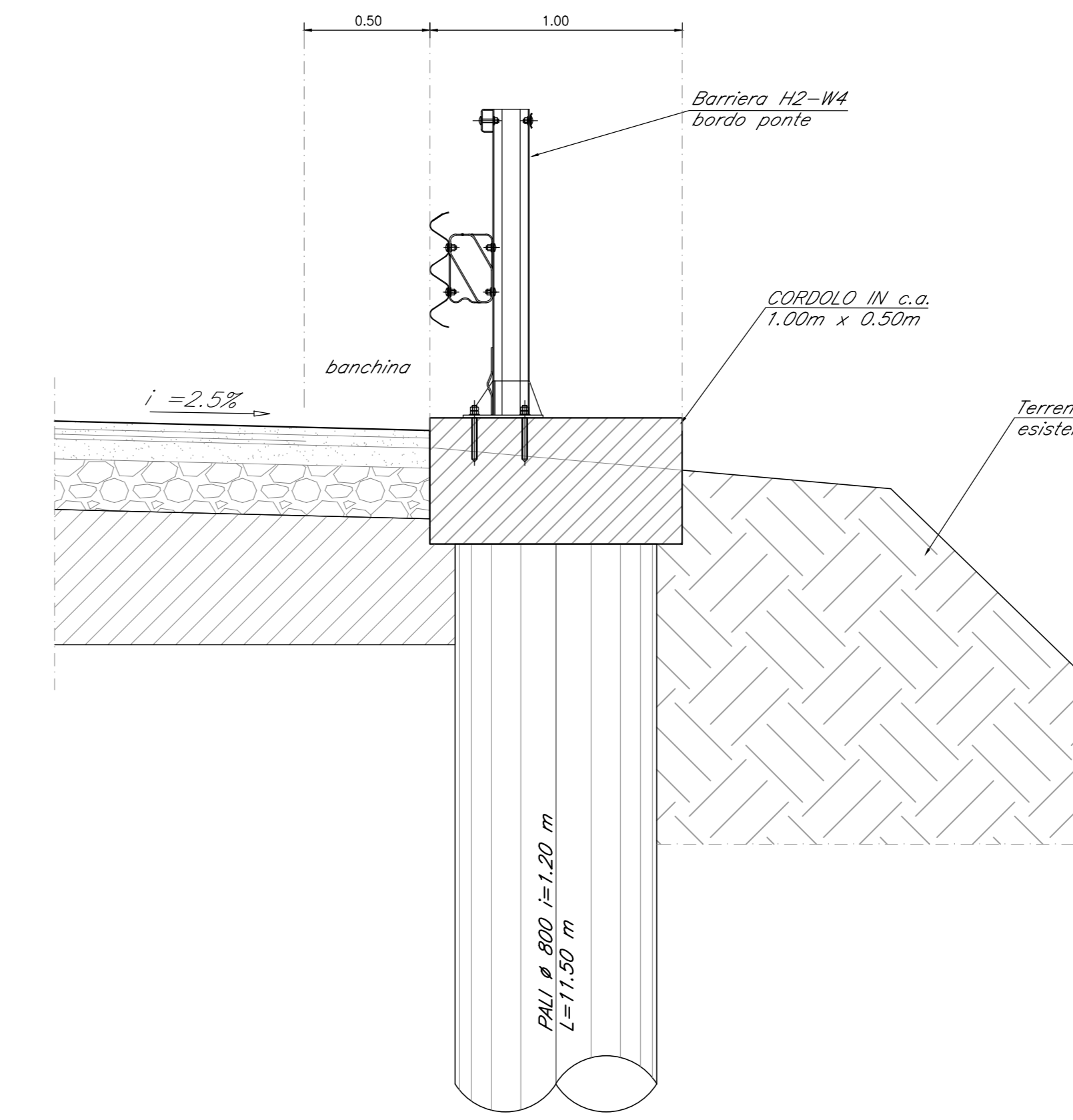
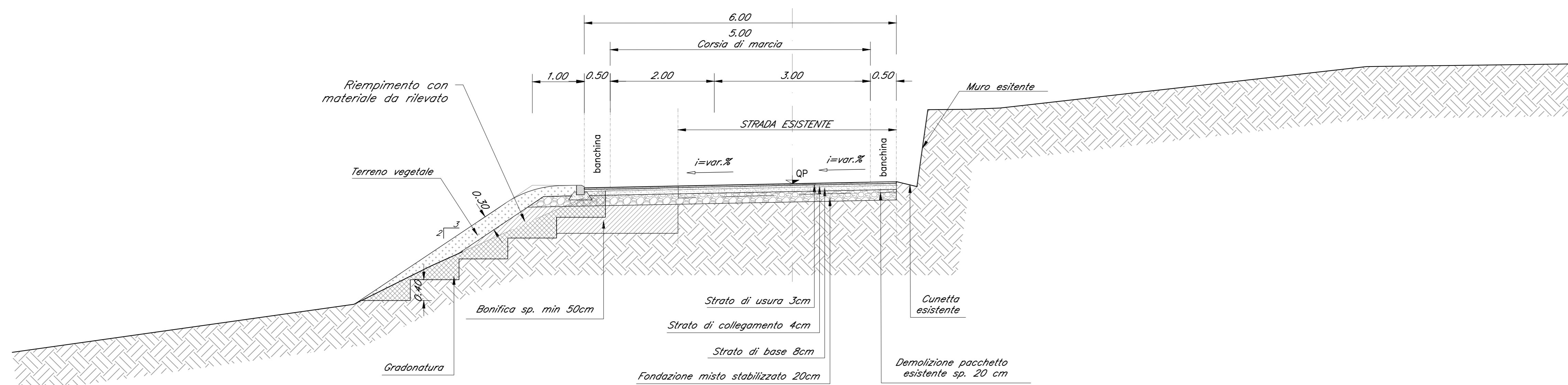
STRADA DI ADEGUAMENTO ALLA STRADA ESISTENTE
A DESTINAZIONE PARTICOLARE
SEZIONE TIPO A MEZZA COSTA



STRADA DI ADEGUAMENTO ALLA STRADA ESISTENTE
A DESTINAZIONE PARTICOLARE
SEZIONE TIPO A MEZZA COSTA



STRADA A DESTINAZIONE PARTICOLARE
- SEZIONE IN PROSSIMITA' SLARGO -



Per le norme e le caratteristiche non espressamente richiamate nel presente elaborato, si fa riferimento al Cap. Costr. D.O.C.C. e relative deroghe.

CARATTERISTICHE MATERIALI DA RILEVATO/TRINCEA

- RILIEVO**
Il riporto dovrà essere eseguito utilizzando i seguenti materiali (riferimento alla classificazione delle terre della norma UNI 11531-1/2014):
- A1, A2, A3 se provenienti da cave di prestito;
- A1, A2, A3, A4 se provenienti dagli scavi.
Il materiale dovrà essere messo in opera a strati di spessore non superiore a 50 cm (materiale sciolto), per il materiale dei gruppi A2 ed A4 gli strati dovranno avere spessore non superiore a 30 cm (materiale sciolto).
E' possibile utilizzare il trattamento con calce, qualora ritenuto economicamente conveniente, nel caso in cui le terre provenienti dagli scavi non raggiungano valori di portanza adeguati. Nel caso in cui la bonifica di zone del terreno debba essere eseguita in presenza di acqua, l'appaltatore dovrà provvedere ai necessari amungimenti per mantenere costantemente asciutta la zona di scavo da bonificare fino ad ultimazione dell'attività stessa; per il riporto dovrà essere utilizzato materiale selezionato appartenente esclusivamente ai gruppi A1, A2-4 ed A3 (UNI 11531-1/2014).
- SCODICO**
Prima della formazione del rilevato, il terreno al di sotto del piano campagna, andrà asportato per uno spessore di 50 cm e comunque per tutto lo strato di terreno vegetale. Successivamente anche all'eventuale bonifica (vedi p.to 3), dovrà essere preparato il piano di posa; quest'ultimo dovrà essere costipato mediante rullatura in modo da ottenere una densità secca non inferiore al 95% della densità massima, ottenuta per quella terra, con la prova di costipamento AASHTO modificata (UNI-EV 13286-2).
Dopo la compattazione, il valore del modulo di deformazione M_d del terreno, misurato mediante prova di carico su piastra, non dovrà essere inferiore a 20 MPa. Dopo il costipamento lo strato in oggetto dovrà presentare una densità secca non inferiore al 95% della densità massima, ottenuta per quella terra, con la prova di costipamento AASHTO modificata.
- BONIFICA DEL TERRENO**
La bonifica del terreno dovrà essere eseguita ogni qualvolta nel corso dei lavori si dovessero trovare delle zone di terreno non idoneo e/o comunque non conforme alle specifiche di progetto.
La sostituzione del terreno dovrà essere eseguita secondo quanto riportato al p.to 1. Dopo la compattazione lo strato in oggetto dovrà essere non inferiore a 20 MPa. Dopo il costipamento lo strato in oggetto dovrà presentare una densità secca non inferiore al 95% della densità massima, ottenuta per quella terra, con la prova di costipamento AASHTO modificata.
- ANTICIPAILE**
Lo strato di rilevato, a strato anticipaile, posto al di sopra del piano di posa, dovrà avere uno spessore di 50 cm (materiale compattato) e dovrà essere costituito da materiali con funzione anticipaile, ovvero da pietrischi con dimensioni comprese tra 2 e 25 mm avente le seguenti caratteristiche granulometriche (UNI 11531-1/2014):
- dim.granuli: 20mm
- 20mm: $\leq 15\%$
- 0,063mm: $\leq 3\%$
- equivalente in sabbia: ≥ 20
- resistenza alla frammentazione LA: $\leq 40\%$.
La superficie sarà sagomata a "schiena d'asino" secondo le pendenze di progetto. Dopo la compattazione, il valore del modulo di deformazione M_d del terreno, ottenuto da prove su piastra, dovrà essere non inferiore a 20 MPa.
Lo strato dell'anticipaile sarà avvolta da un telo di geotessile non tessuto avente peso non inferiore a 400 g/m² con valore della resistenza media a trazione non inferiore a 18 kN/m e resistenza minima pari a 16kN/m.
- CORPO DEL RILIEVO**
Nella formazione del corpo del rilevato dovranno essere innanzitutto impiegate le terre provenienti da scavi di sbaramento e di fondazione appartenenti ai gruppi A1, A2-4, A2-5, A2-6, A2-7, A3 e A4 di cui scatta la norma UNI 11531-1/2014, ed inoltre terre provenienti da cave di prestito appartenenti agli stessi gruppi. E' possibile utilizzare il trattamento con calce, qualora ritenuto economicamente conveniente, nel caso in cui le terre provenienti dagli scavi non raggiungano valori di portanza adeguati.
Il piano di posa dovrà essere costipato mediante rullatura in modo da ottenere una densità secca non inferiore al 95% della densità massima, ottenuta per quella terra, con la prova di costipamento AASHTO modificata (UNI-EV 13286-2). Il modulo di deformazione misurato mediante prove di carico su piastra, al primo ciclo di carico nell'intervallo 0,05 MPa - 0,15 MPa, non dovrà essere inferiore a 20MPa al primo ciclo di carico.
Il materiale impiegato per la formazione del corpo del rilevato dovrà essere steso in strati di spessore non superiore a 50 cm (materiale sciolto) per le terre dei gruppi A1, A2-4, e non superiore a 30 cm (materiale sciolto) per i materiali dei gruppi A2-5, A2-6, A2-7, A3 ed A4. Prima di porre in opera un altro strato, il precedente dovrà essere costipato in modo da raggiungere in ogni punto un valore di densità secca almeno pari al 95% della densità massima ottenuta per quella terra con la prova di costipamento AASHTO modificata (UNI-EV 13286-2).
Per ciascuno strato del corpo del rilevato, il valore del modulo di deformazione mediante prova di carico su piastra, secondo CNR-BI n.146, dovrà risultare non inferiore a 20 MPa per la restante zona centrale.
La superficie dei singoli strati sarà sagomata a "schiena d'asino" secondo le pendenze di progetto.
- TRINCEE**
Il terreno in situ, a fondo scavo, potrà essere utilizzato come piano di posa della sovrastruttura stradale unicamente se risulta appartenere ai gruppi A1, A2, A3 della classificazione di cui alla norma UNI 11531-1/2014.
Essa dovrà essere costipata in modo da ottenere una densità secca non inferiore al 95% della densità massima, ottenuta per quella terra, con la prova di costipamento AASHTO modificata (UNI-EV 13286-2). Il modulo di deformazione, misurato al primo ciclo di carico nell'intervallo 0,05 MPa - 0,15 MPa, non dovrà essere inferiore a 20 MPa e inoltre il rapporto dei moduli del 1 e 2 ciclo dovrà essere non inferiore a 0,45 (CNR-BI n. 146).
In ogni caso, dopo la compattazione, il terreno del piano di posa dovrà avere caratteristiche tali da garantire, sulla base della prova di carico su piastra, un valore della resistenza media a trazione non inferiore a 18 kN/m e resistenza minima pari a 16kN/m.
Se il terreno in situ non ha le caratteristiche di cui sopra, si dovrà effettuare la bonifica; con valore minimo del modulo di 20 MPa.
- SUPERCOMPATTATO**
La superficie costituente il piano di posa della sovrastruttura stradale, sia in trincea che in rilevato, sarà realizzata mediante compattazione di uno strato di terra fortemente compattato di spessore non inferiore a 30 cm (spessore finito). Dovranno impiegarsi terreni appartenenti alle categorie A1, A2-4, A2-5 e A3, con un coefficiente di uniformità (U_{60}) maggiore di 2.
La densità secca non dovrà essere inferiore al 98% della densità massima, ottenuta per quella terra, con la prova di costipamento AASHTO modificata (UNI-EV 13286-2). Il modulo di deformazione M_d , misurato in condizioni di umidità prossime a quella ottima di costipamento, mediante prova di carico su piastra non dovrà essere inferiore a 50 MPa al primo ciclo di carico.
Le operazioni anzidette non dovranno essere eseguite quando le condizioni ambientali (pioggia, neve, gelo) siano tali da danneggiare la qualità dello stesso strato supercompattato.
La superficie di questo strato sarà sagomata a "schiena d'asino" con pendenza del 3%.

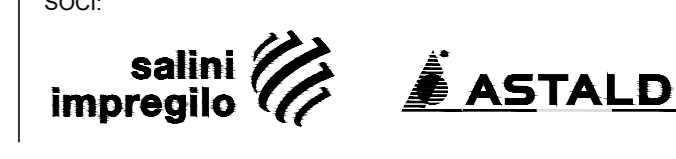
COMMITTENTE:



DIREZIONE LAVORI:



APPALTATORE:



PROGETTAZIONE:



PROGETTO ESECUTIVO

ITINERARIO NAPOLI - BARI
RADDOPIO TRATTA APICE - ORSARA
I LOTTO FUNZIONALE APICE - HIRPINIA
VIABILITA'
VIABILITA' DI ACCESSO ALLA NV05

Sezioni Tipo e dettagli

APPALTATORE	DIRETTORE DELLA PROGETTAZIONE	PROGETTISTA
Consorzio HIRPINIA AV Il Direttore Tecnico Ing. Vincenzo Morello 10/06/2020	Il Responsabile integratore fra le varie prestazioni specialistiche Ing. G. Casareo	NETENGINEERING Ing. G. T. Thai Huynh

COMMESSA	LOTTO	FASE	ENTE	TIPO DOC.	OPERA/DISCIPLINA	PROGR.	REV.	SCALA:
IF28	01	E	ZZ	WZ	NV0520	001	B	VARIE

Rev.	Descrizione	Redatto	Data	Verificato	Data	Approvato	Data	Autorizzato Data
A	Emettere per consegna	D. Galeffi	23/02/19	G. T. Thai Huynh	23/02/19	T. Finocchietti	23/02/19	Ing. T. Finocchietti
B	Regolare situazione	D. Galeffi	10/02/20	G. T. Thai Huynh	10/02/20	T. Finocchietti	10/02/20	Ing. T. Finocchietti