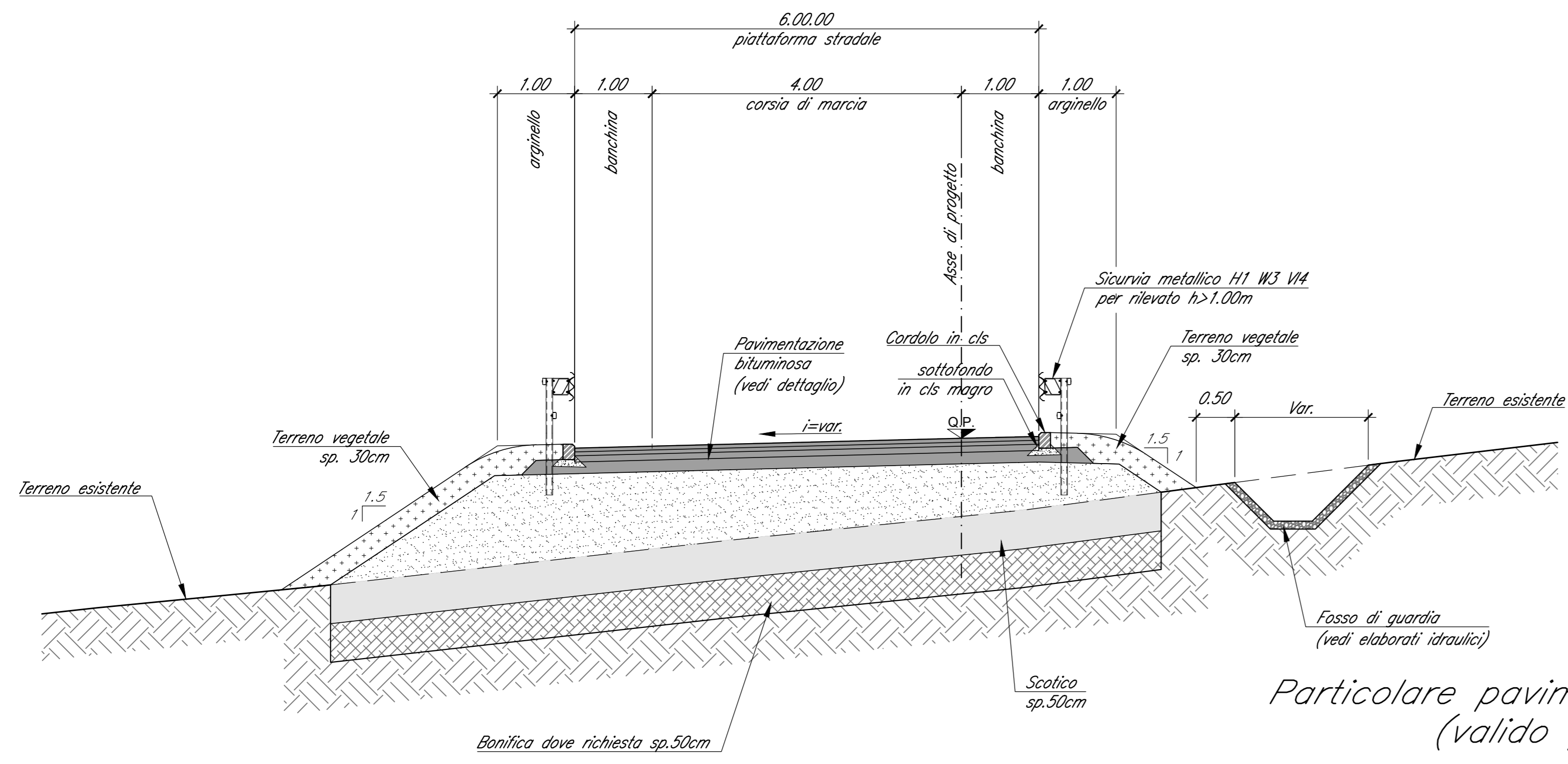
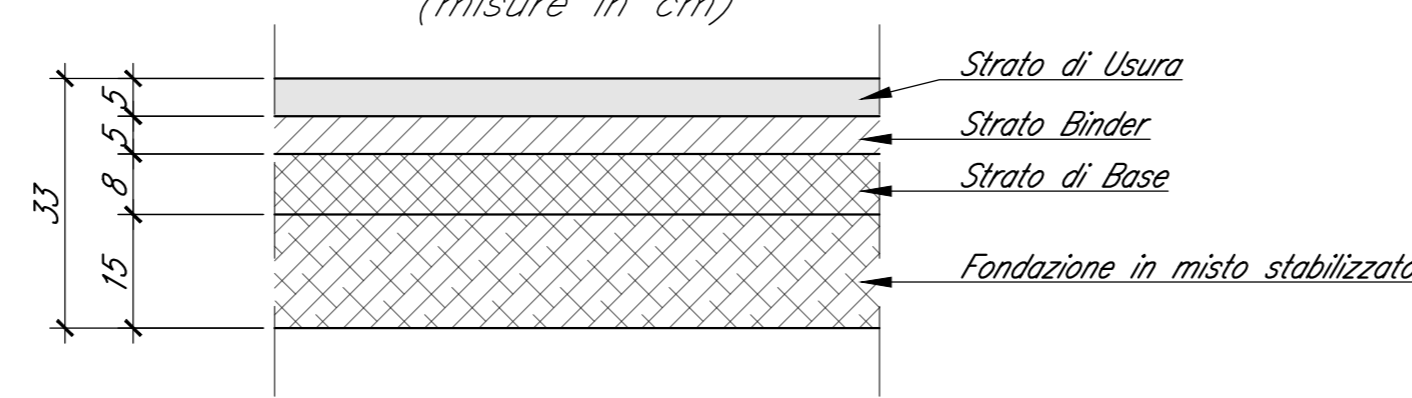


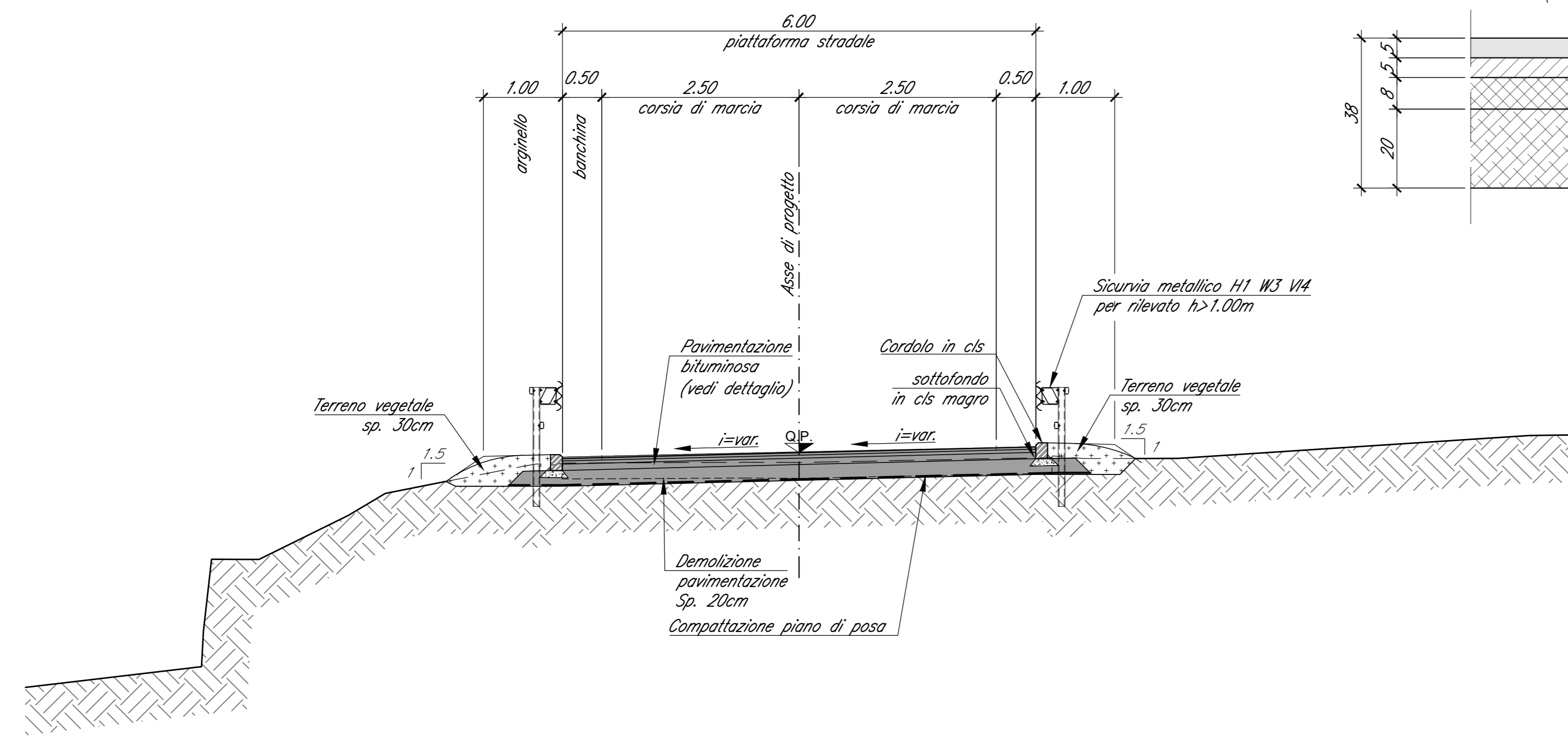
Sezione Tipo in rilevato
Valida per NV10 asse 1
(Viabilità provvisoria)



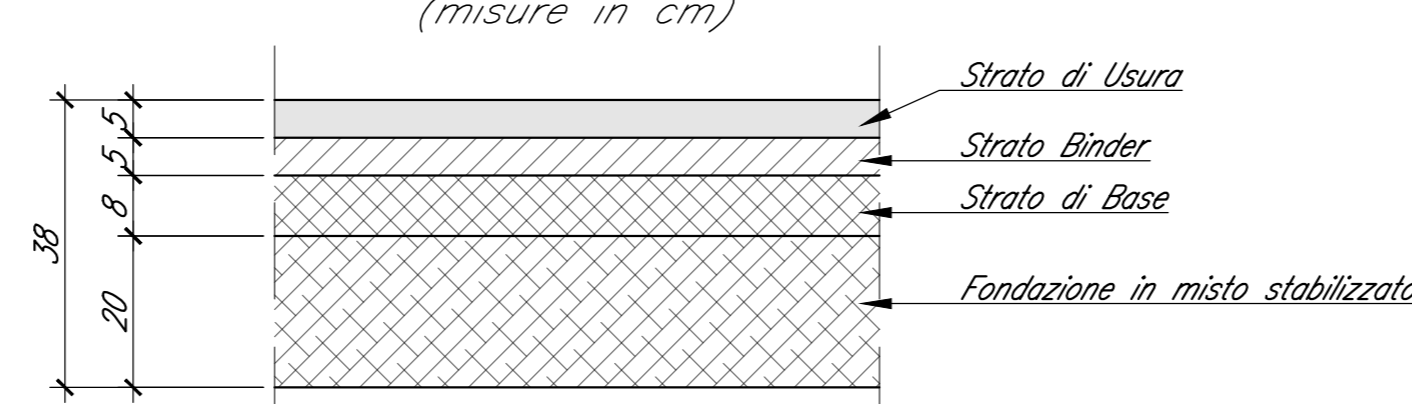
Particolare pavimentazione bituminosa
(valido per Asse 1)



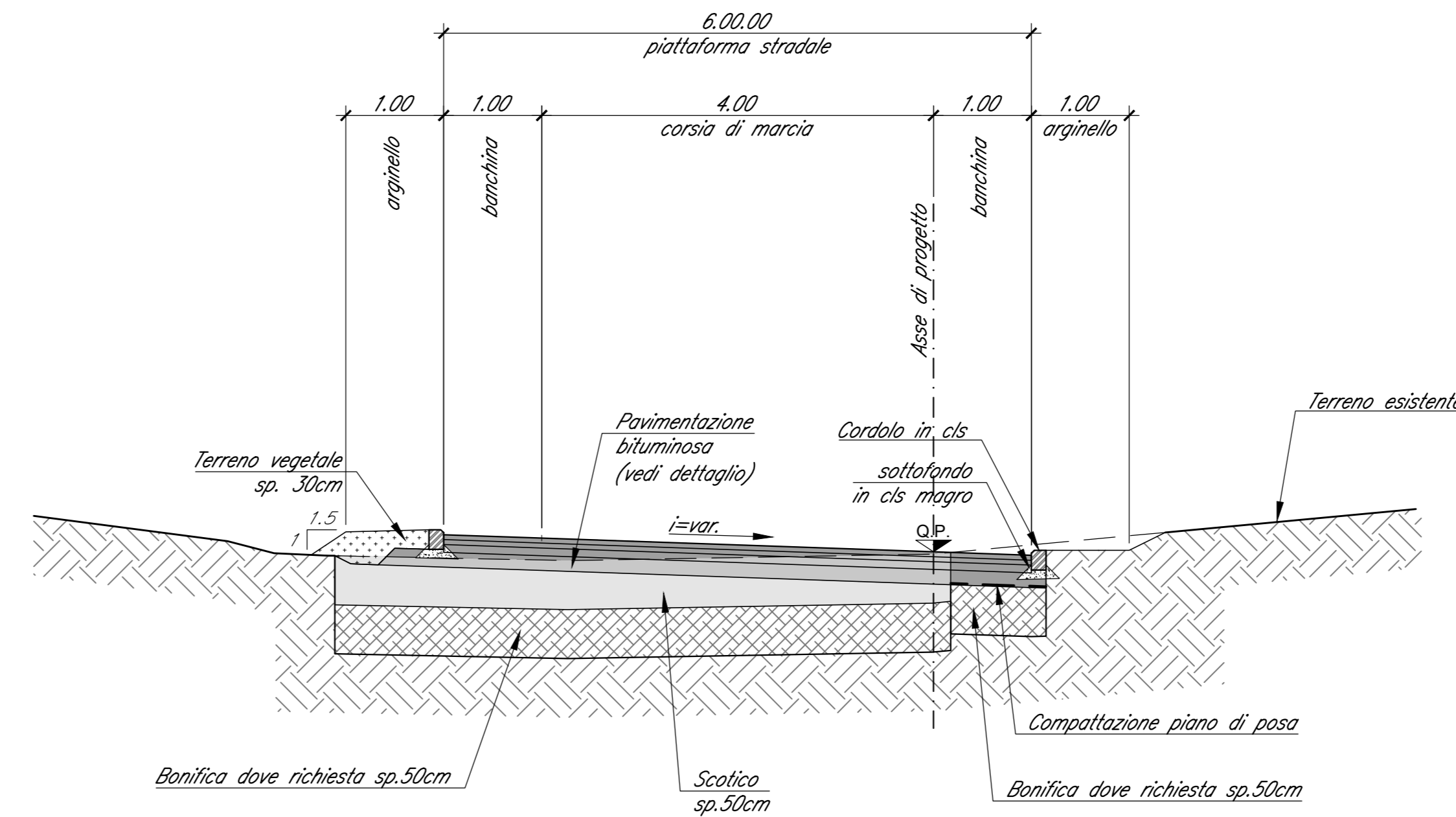
Sezione Tipo in rilevato
Valida per NV10 asse 2
(Ripristino viabilità esistente rilevato)



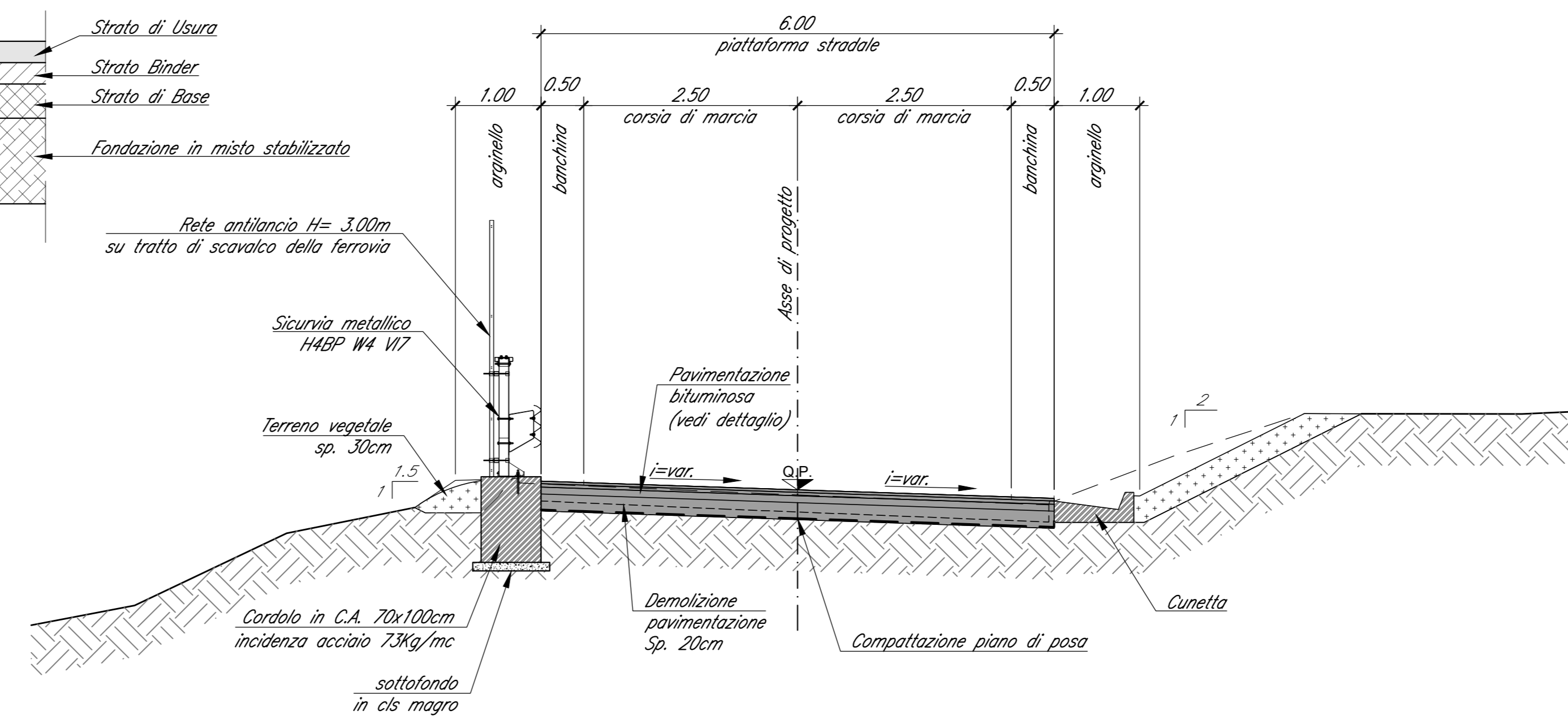
Particolare pavimentazione bituminosa
(valido per Asse 2)



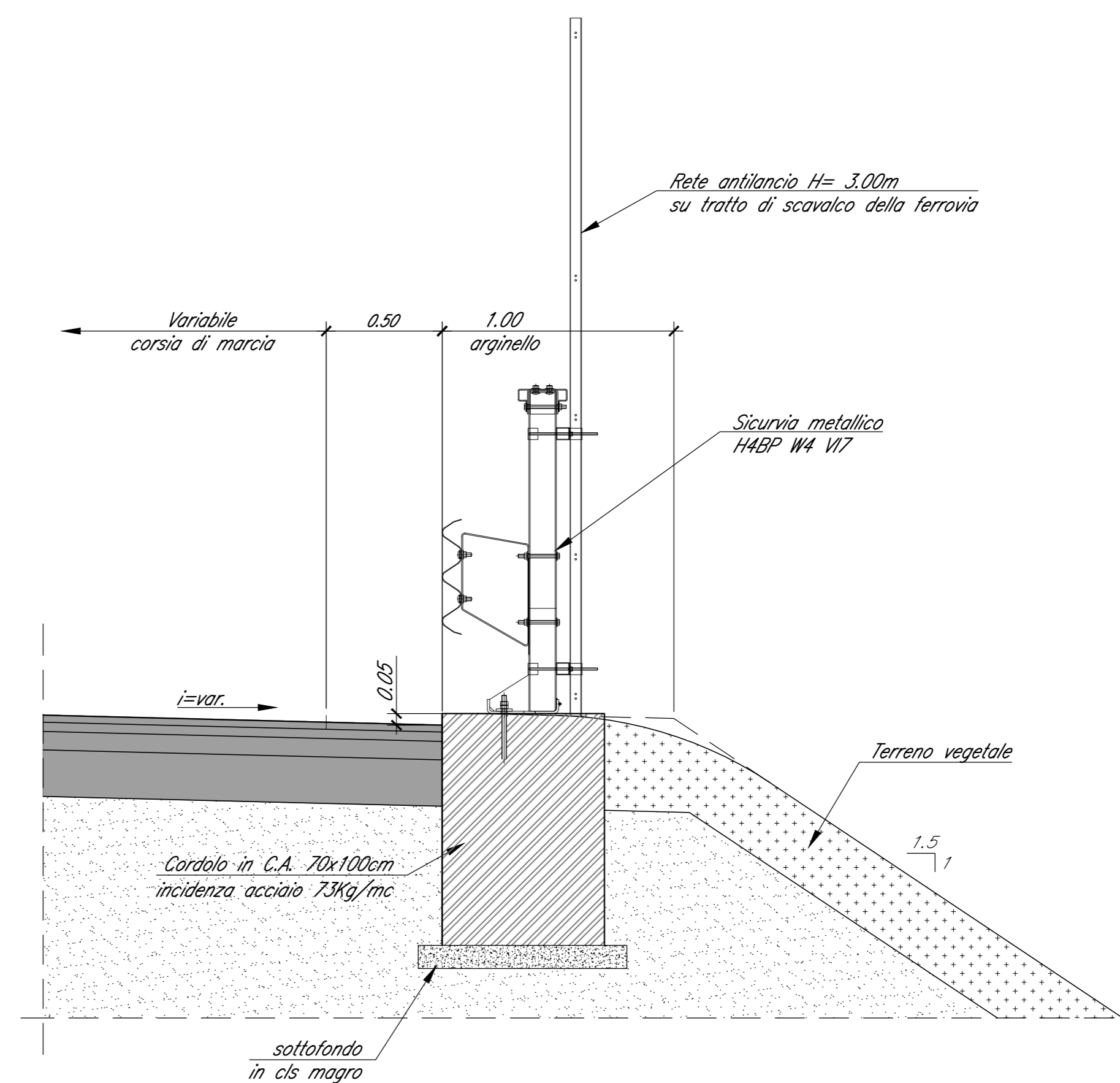
Sezione Tipo ia mezza costa
Valida per NV10 asse 1
(Viabilità provvisoria)



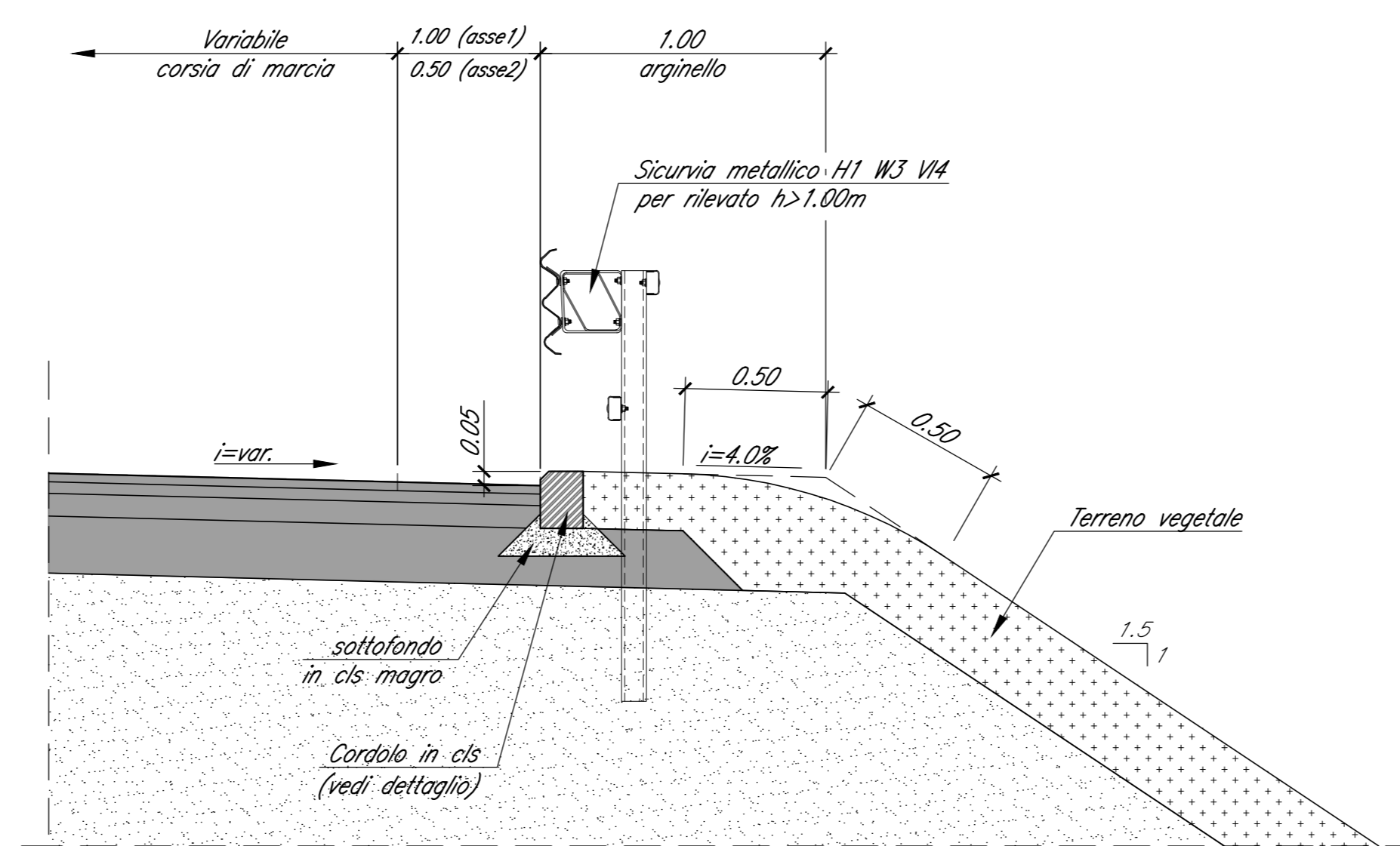
Sezione Tipo in rilevato
Valida per NV10 asse 2
(Ripristino viabilità esistente mezzacosta)



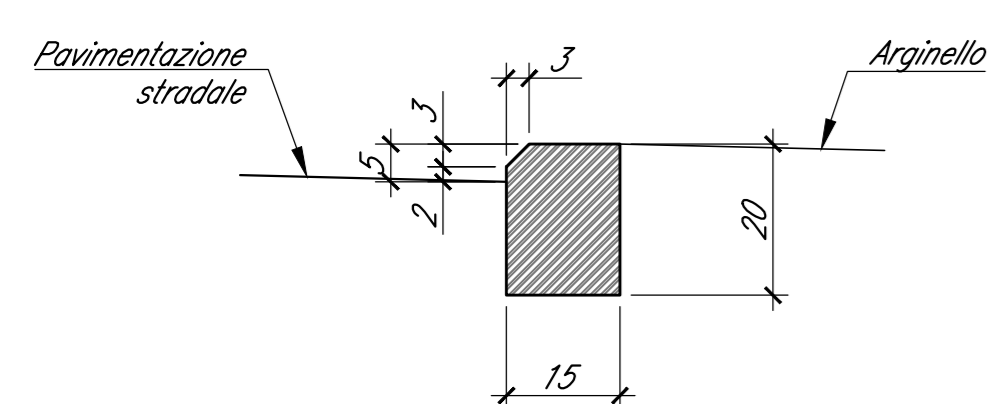
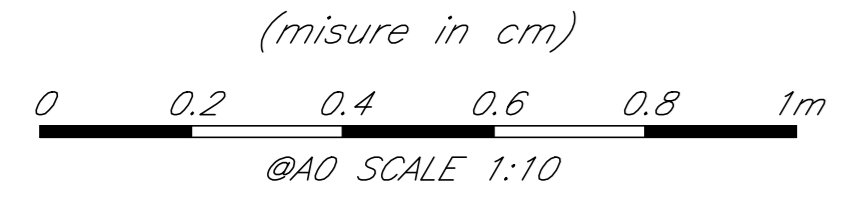
Particolare arginello con barriera H4



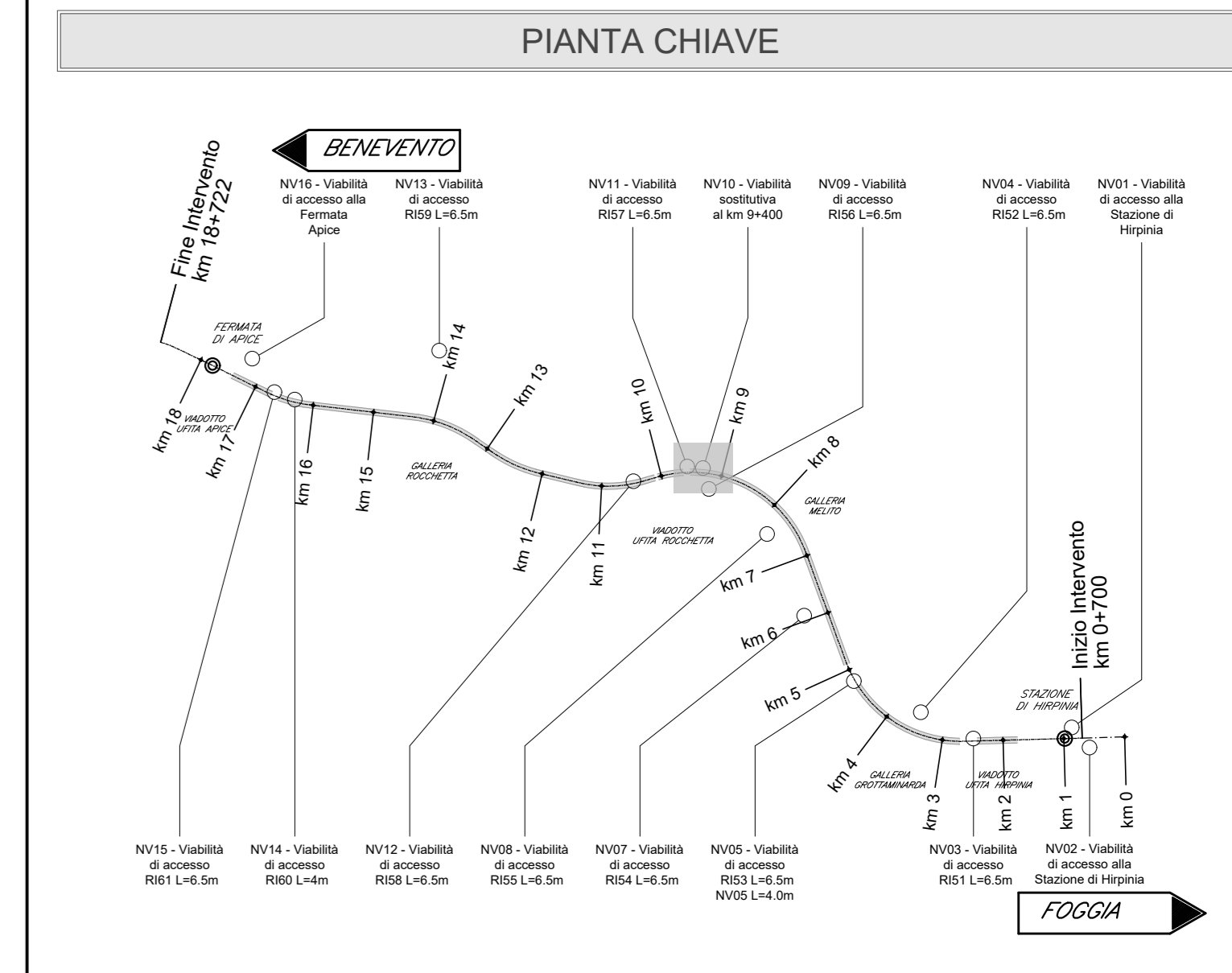
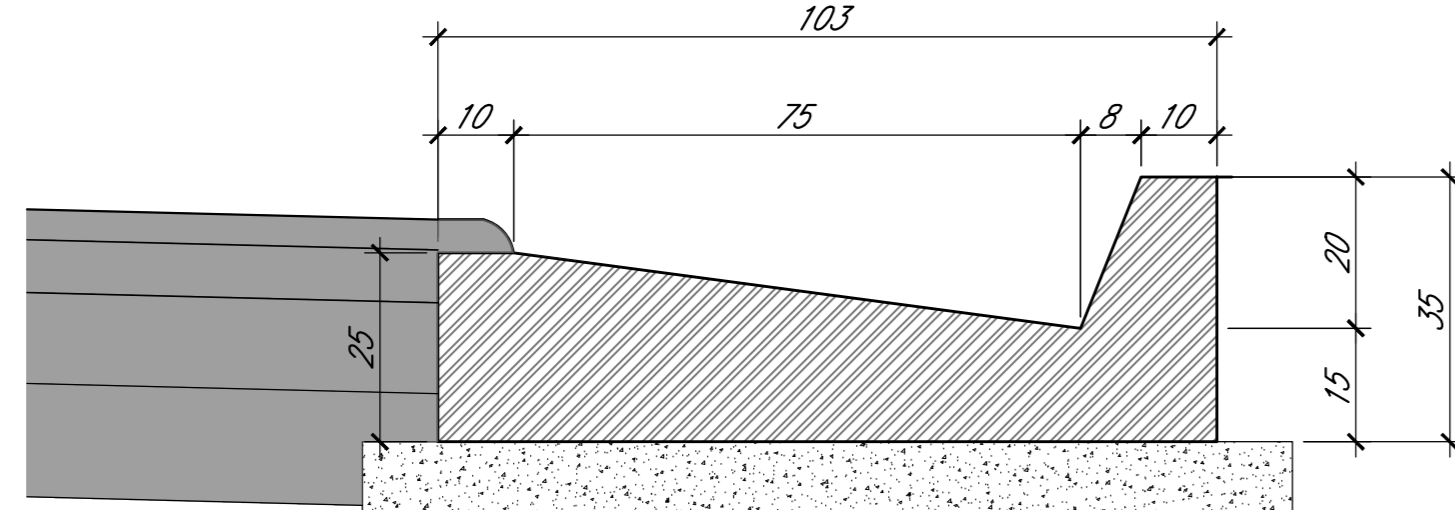
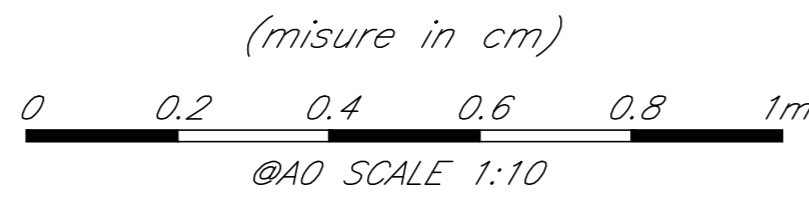
Particolare arginello in rilevato



Dettaglio cordolo in cls
(misure in cm)



Dettaglio cunetta
(misure in cm)



- NOTE
1. Tutte le quote sono espresse in metri salvo dove diversamente indicato.
 2. Tutte le quote angolari sono espresse in angoli decimali salvo dove diversamente indicato.
 3. Tutte le quote altimetriche sono riferite al livello medio mare e sono espresse in metri.

COMMITTENTE: RFI GRUPPO FERROVIE DELLO STATO ITALIANE

DIREZIONE LAVORI: ITALFERR GRUPPO FERROVIE DELLO STATO ITALIANE

APPALTAZIONE: CONSORZIO: HirpiniaAV SOCI: salini impreglio ASTALDI

PROGETTAZIONE: MANDATARIA: ROCKSOIL S.p.A. MANDANTE: NETENGINEERING Alpina S.p.A.

PROGETTO ESECUTIVO

ITINERARIO NAPOLI - BARI
RADDOPPIO TRATTA APICE - ORSARA
LOTTO FUNZIONALE APICE - HIRPINIA
VIABILITA'

NV10 - VIABILITA' SOSTITUTIVA AL KM9+400

Sezioni Tipo e dettagli

| APPALTAZIONE | DIRETTORE DELLA PROGETTAZIONE | PROGETTISTA |
|--|---|---|
| Consorzio HIRPINIA AV Il Direttore Tecnico Ing. Vincenzo Morillo 10/06/2020 | Il Responsabile integrazione fra le varie prestazioni specialistiche Ing. G. Casarà | NETENGINEERING Ing. G. T. Thai Huynh |

| COMMESSA | LOTTO | FASE | ENTE | TIPO DOC. | OPERA/DISCIPLINA | PROGR. | REV. | SCALA: |
|----------|-------|------|------|-----------|------------------|--------|------|--------|
| I1F28 | 01 | E | ZZ | WZ | NV1000 | 001 | B | VARIE |

| Rev. | Descrizione | Redatto | Data | Verificato | Data | Approvato | Data | Autorizzato Data |
|------|------------------------|----------|------------|------------------|------------|-----------------|------------|----------------------|
| A | Emersione per consegna | A. Cella | 21/03/2020 | G. T. Thai Huynh | 21/03/2020 | T. Finocchietti | 21/03/2020 | Ing. T. Finocchietti |
| B | Regolazione definitiva | A. Cella | 10/06/2020 | G. T. Thai Huynh | 10/06/2020 | T. Finocchietti | 10/06/2020 | |

File: IP2801EZZW2NV100001B.dwg n. Esib. 1 -