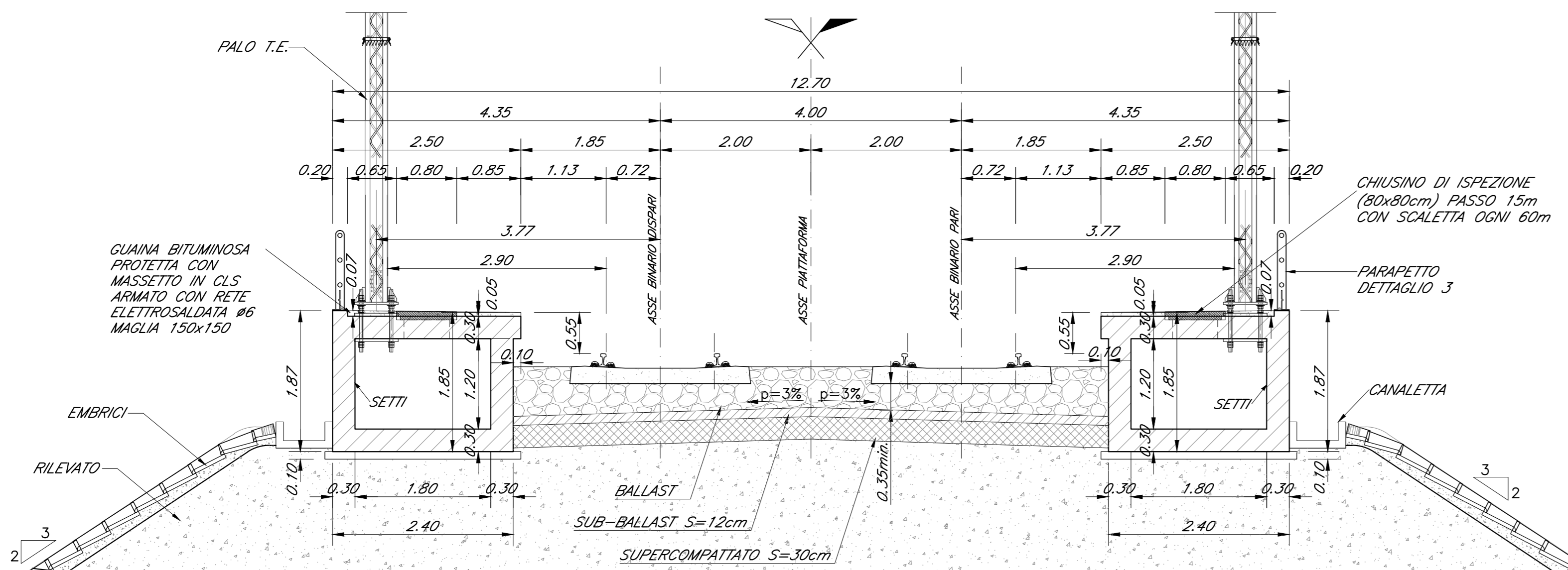
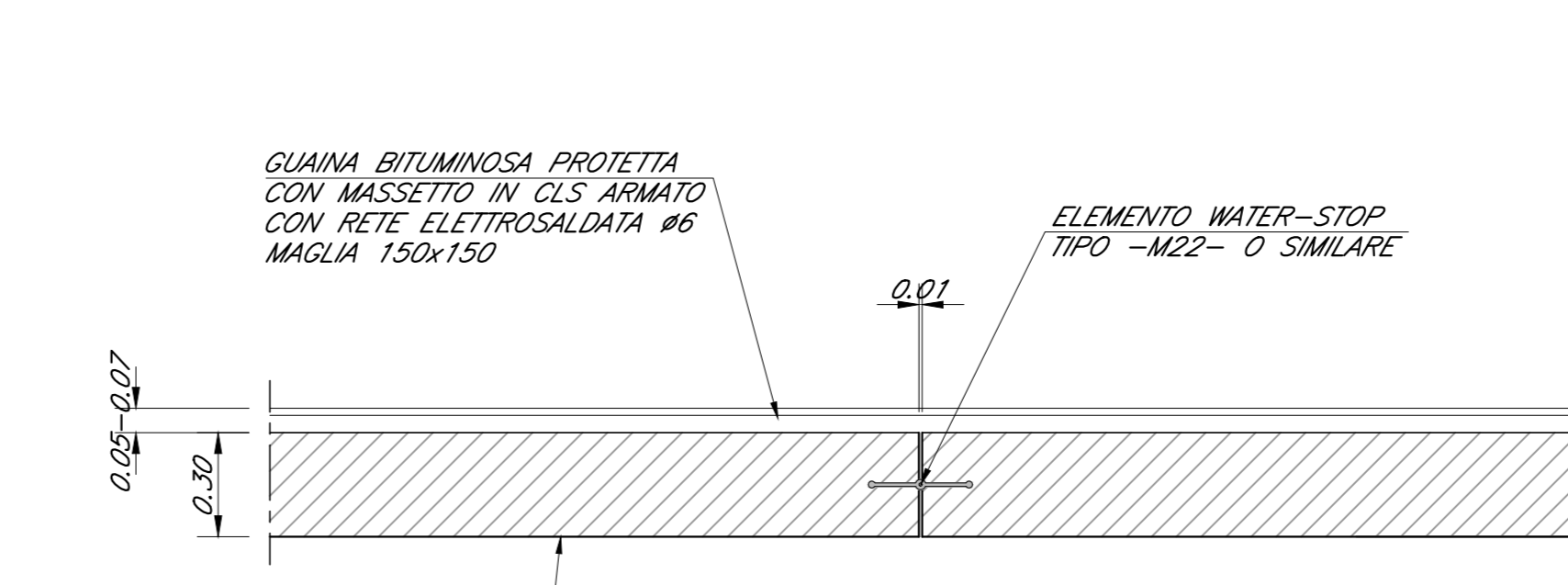


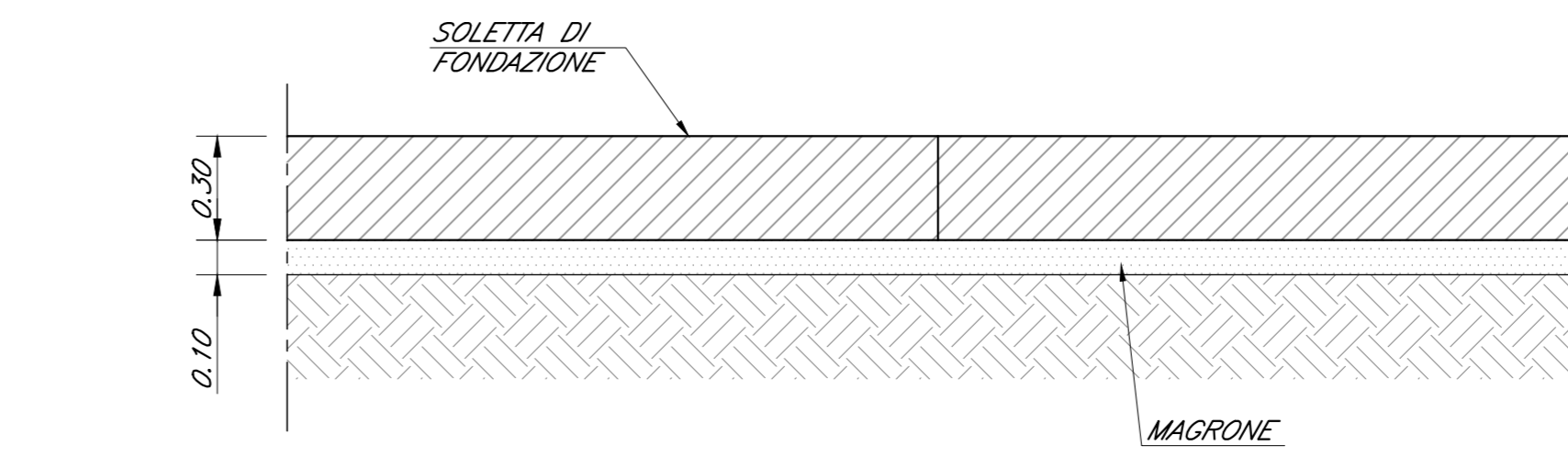
SEZIONE TRASVERSALE 1-1
Scala 1:50



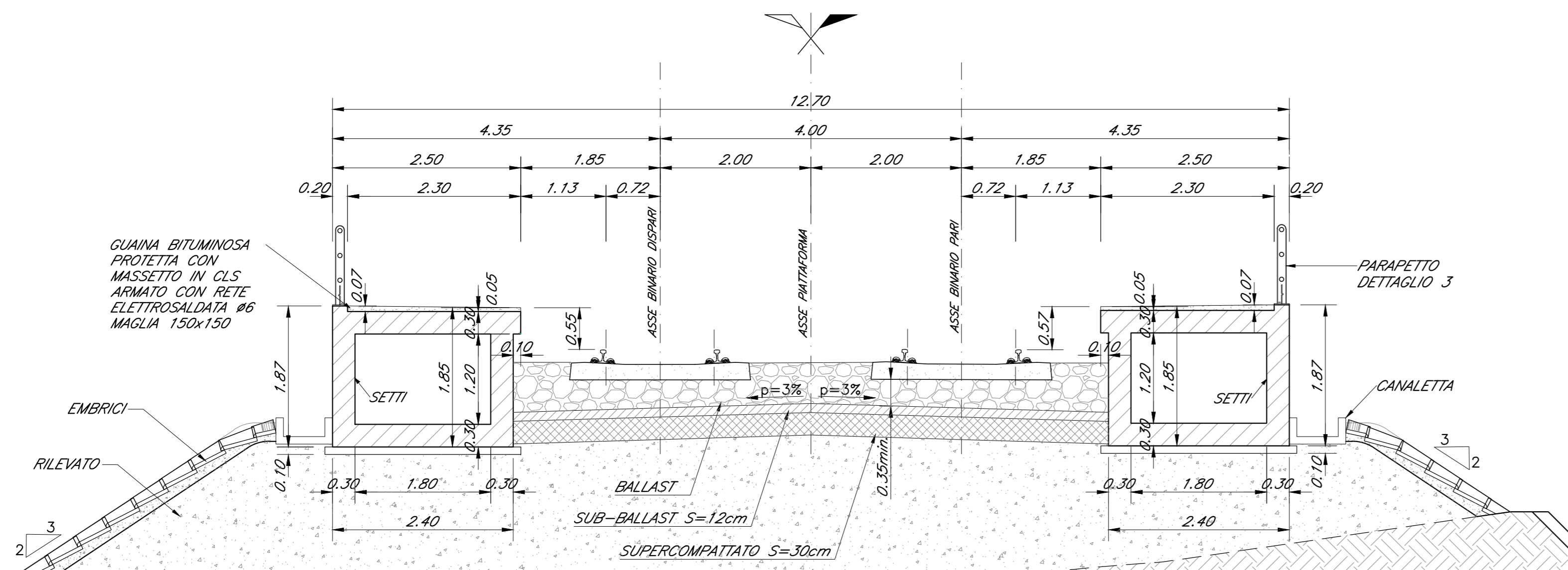
DETTAGLIO 1
GIUNTO TRASVERSALE IN COPERTURA
Scala 1:20



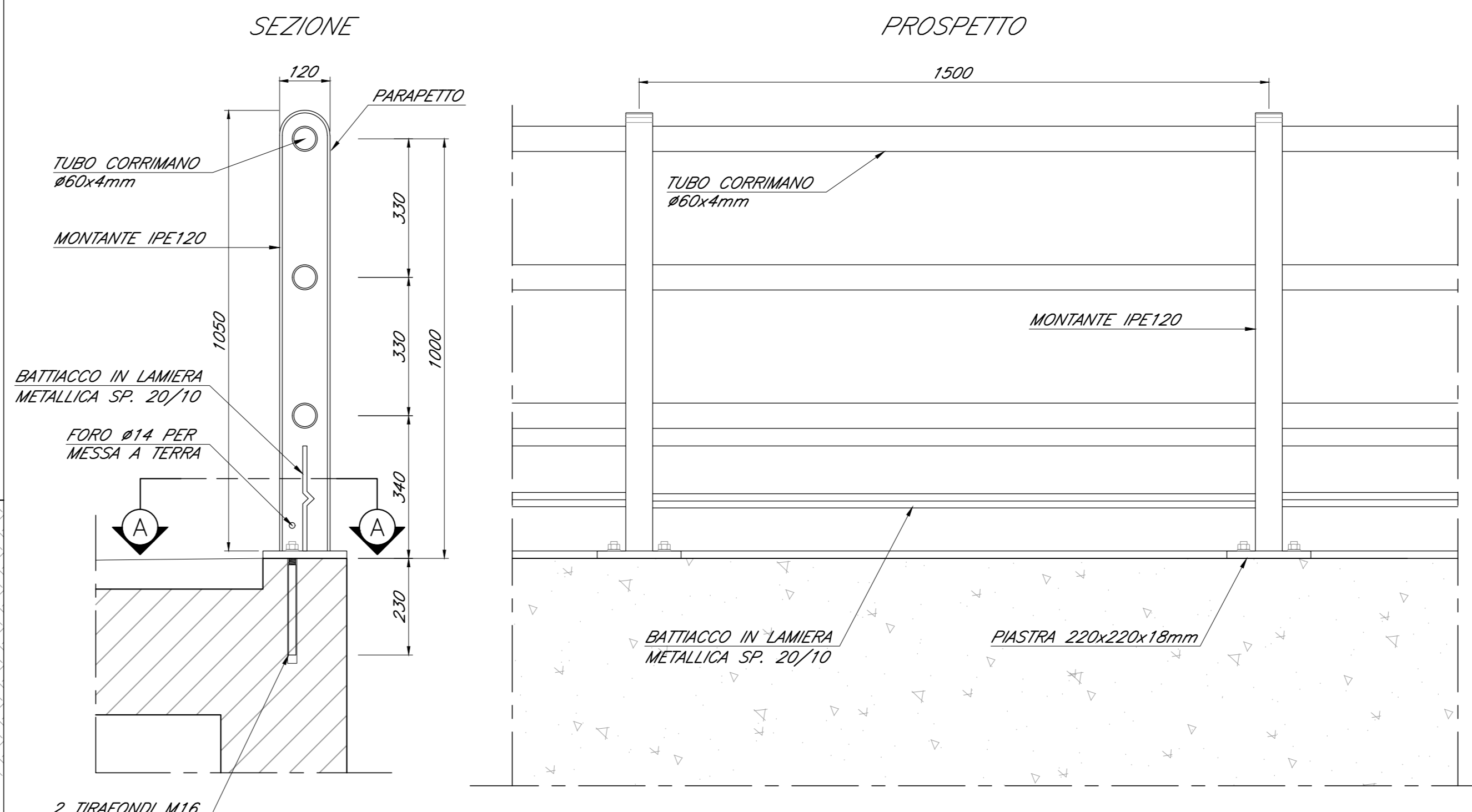
DETTAGLIO 2
GIUNTO TRASVERSALE IN FONDAZIONE
Scala 1:20



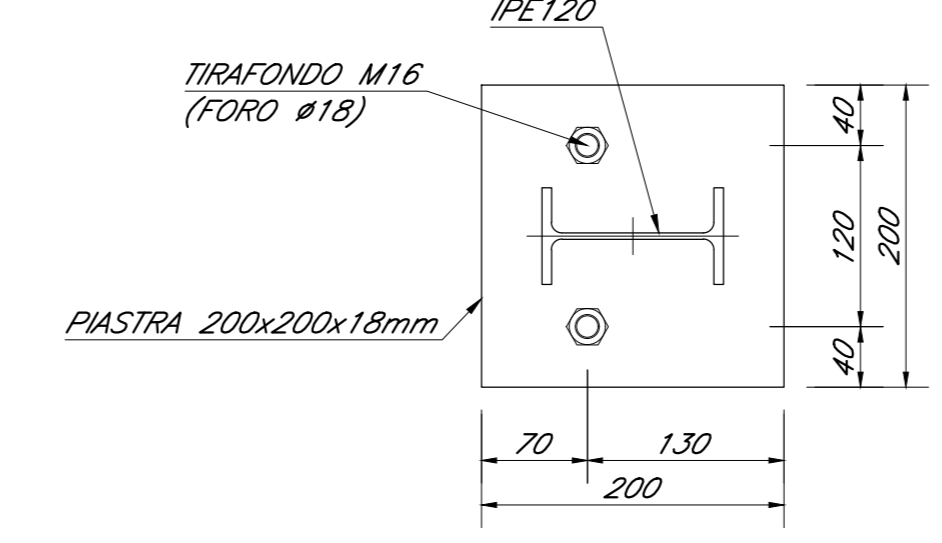
SEZIONE TRASVERSALE 2-2
Scala 1:50



DETTAGLIO 3
PARAPETTO
Scala 1:10



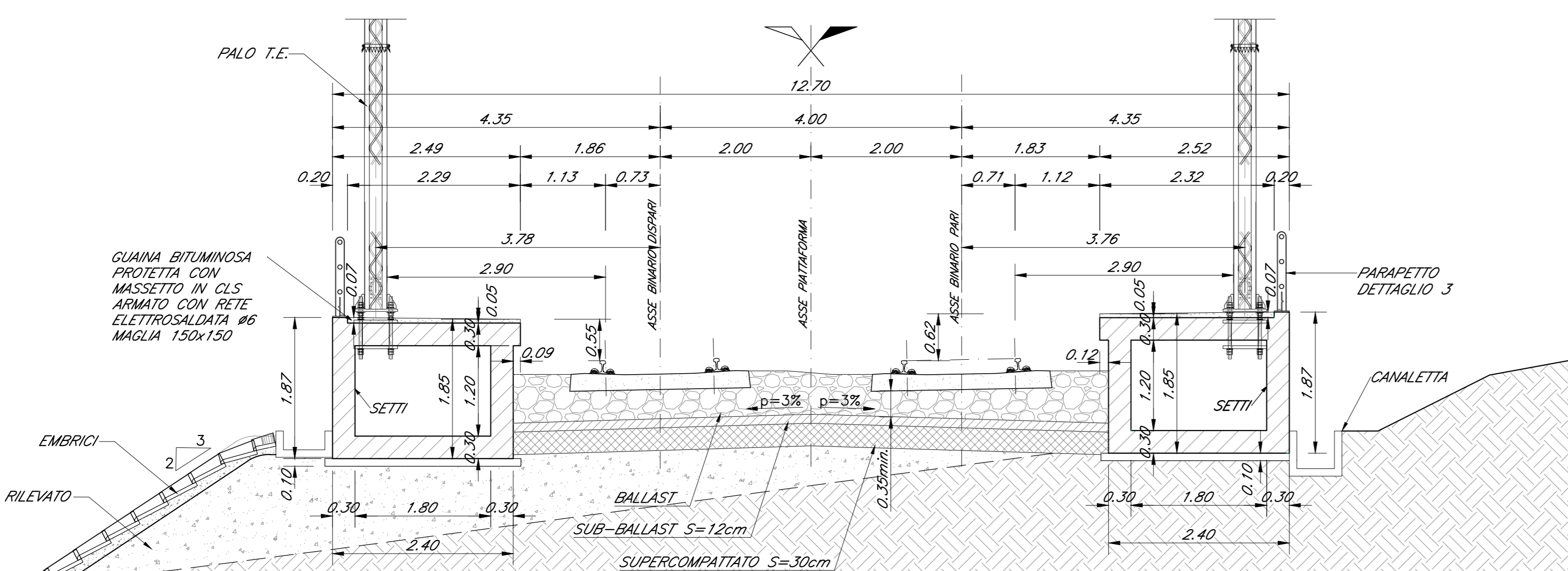
SEZIONE A-A
PIASTRA
Scala 1:5



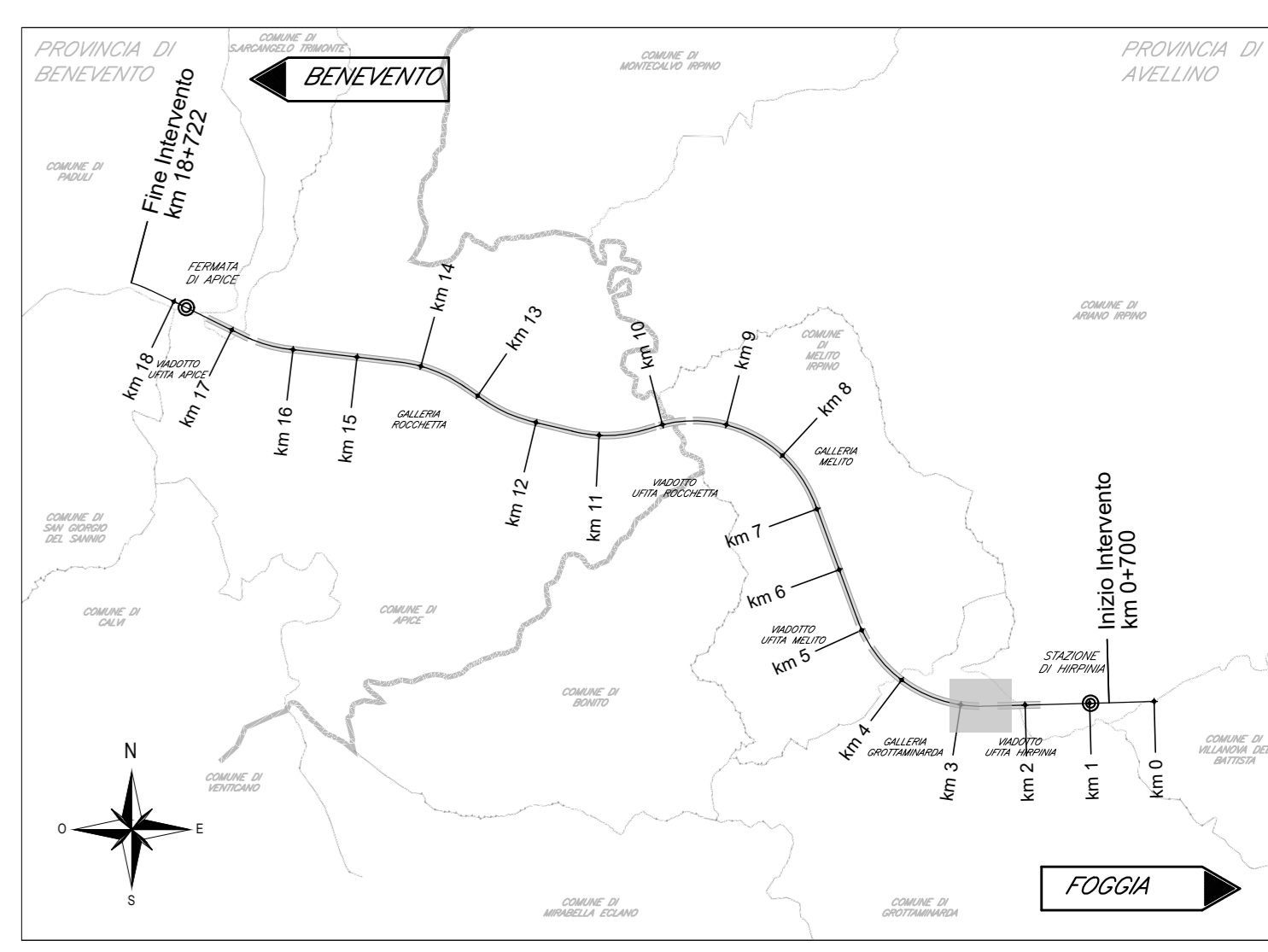
INCIDENZA ARMATURA

SOLETTA DI FONDAZIONE	105 kg/mc
SETTI	105 kg/mc
SOLETTA SUPERIORE	105 kg/mc

SEZIONE TRASVERSALE 3-3
Scala 1:50



KEY-PLAN - Scala 1:10000



ELABORATI DI RIFERIMENTO

DESCRIZIONE	CODICE
- Planimetria generale	IF2801EZZPBR0300001
- Relazione di calcolo	IF2801EZZCLR0310001
- Planta elevazione, vista dall'alto e prospetti	IF2801EZZPAR0310001
- Sezioni trasversali e dettagli	IF2801EZZWZ0310001

CARATTERISTICHE DEI MATERIALI

PER LA TABELLA MATERIALI FARE RIFERIMENTO AL DOCUMENTO "IF2801EZZTR0000001 - TABELLA MATERIALI"

NOTE GENERALI

- LUNGHEZZE ESPRESSE IN METRI (TRANNE DOVE DIVERSAMENTE SPECIFICATO)
- QUOTE ESPRESSE IN METRI S.L.M. (TRANNE DOVE DIVERSAMENTE SPECIFICATO)
- ANGOLI ESPRESSE IN GRADI SESSANTESIMALI (TRANNE DOVE DIVERSAMENTE SPECIFICATO)
- LE RIPRESSE DI GETTO DEVONO POSSEDERE SUPERFICIE SCABRA (> 5mm)
- LE COORDINATE SONO RELATIVE AL SISTEMA LOCALE DI RESTITUZIONE COELIMETRICO
- GLI ELEMENTI DELLE CARPENTIERE DERIVANO DAL MODELLO REVIT: IF2801ENTWZ0310001.RVT CONFORME AL P.G.I., ULTERIORI DETTAGLI SONO STATI SVILUPPATI CON AUTOCAD.

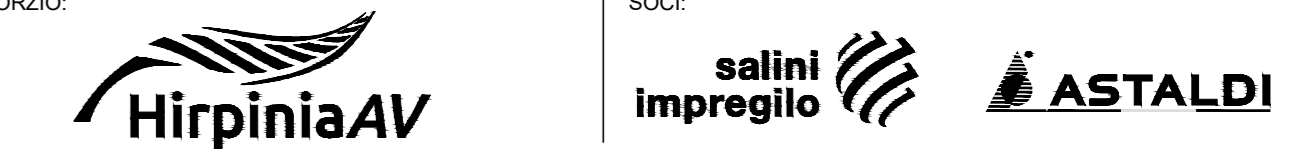
COMMITTENTE:



DIREZIONE LAVORI:



APPALTATORE:



CONSORZIO:



PROGETTAZIONE:



MANDATARIA:

PROGETTO ESECUTIVO

ITINERARIO NAPOLI - BARI
RADDOPPIO TRATTA APICE - ORSARA
LOTTO FUNZIONALE APICE - HIRPINIA
RILEVATI

RI03 - SCOTOLARE E RILEVATO 2+427 A 2+610
MARCIAPIEDI FFPI DA KM 2+427 A KM 2+608
Sezioni trasversali e dettagli

APPALTATORE	DIRETTORE DELLA PROGETTAZIONE	PROGETTISTA
Consorzio HIRPINIA AV Il Direttore Tecnico Ing. Vincenzo Morillo 21/02/2020	Il Responsabile integratore fra le varie prestazioni specialistiche Ing. G. Casareo	NETENGINEERING Ing. R. Zanoni

COMMESSA	LOTTO	FASE	ENTE	TIPO DOC.	OPER./DISCIPLINA	PROGR.	REV.	SCALA:
IF28	01	E	ZZ	WZ	RI0310	001	A	VARIE

Rev.	Descrizione	Redatto	Data	Verificato	Data	Approvato	Data	Autorizzato	Data
A	Emissione per consegna	L. Antiquario	21/02/2020	L. Orsario	21/02/2020	T. Finocchiaro	21/02/2020	Ing. R. Zanoni	21/02/2020