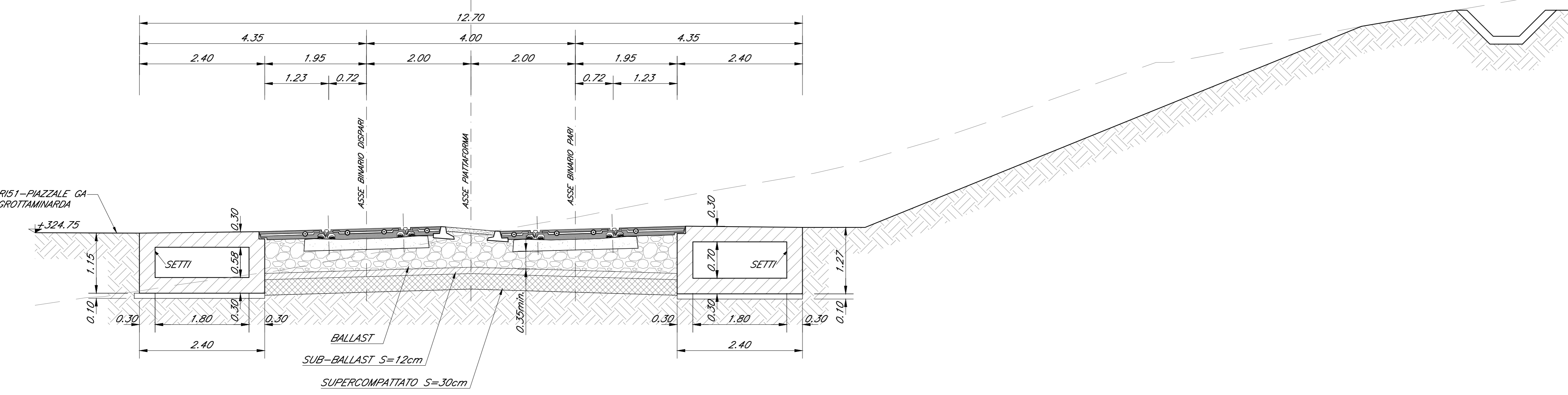
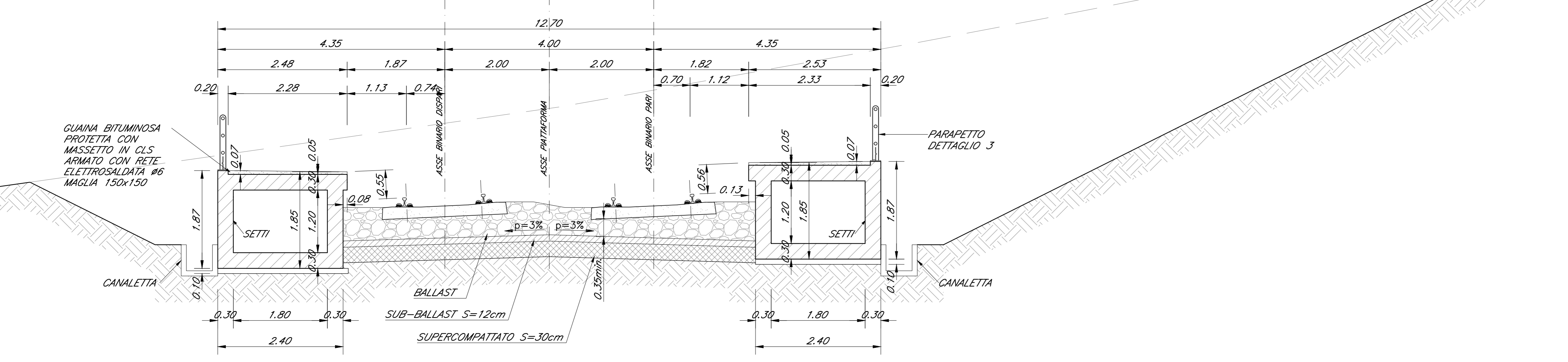


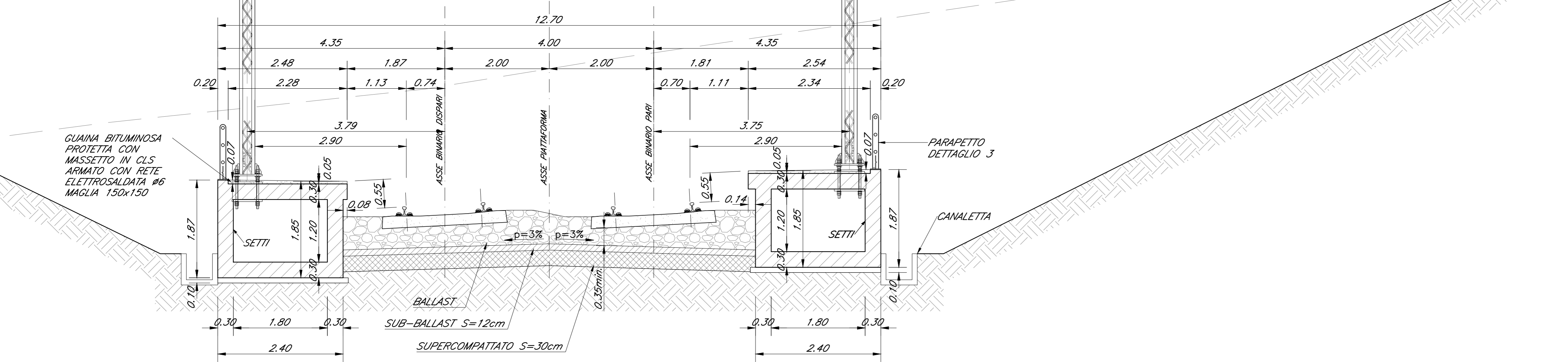
SEZIONE TRASVERSALE 1-1
Scala 1:50



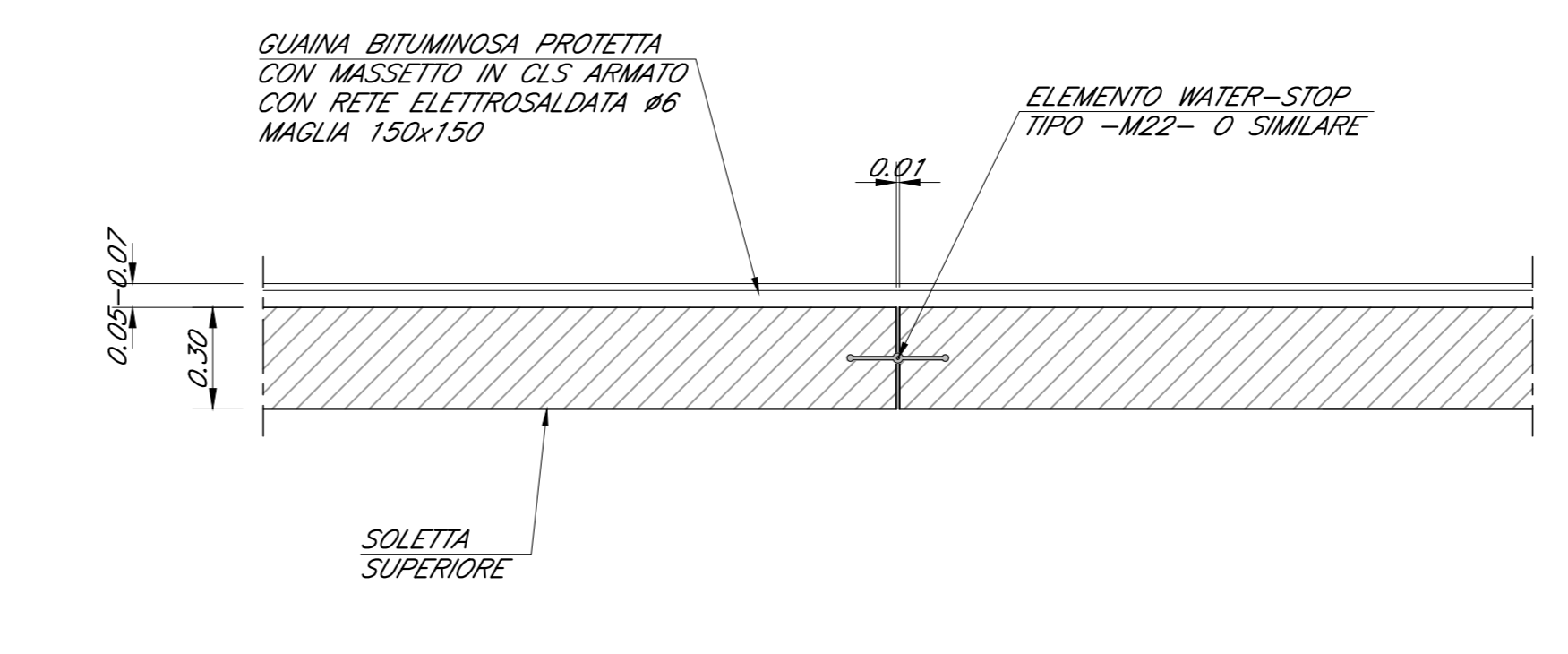
SEZIONE TRASVERSALE 2-2
Scala 1:50



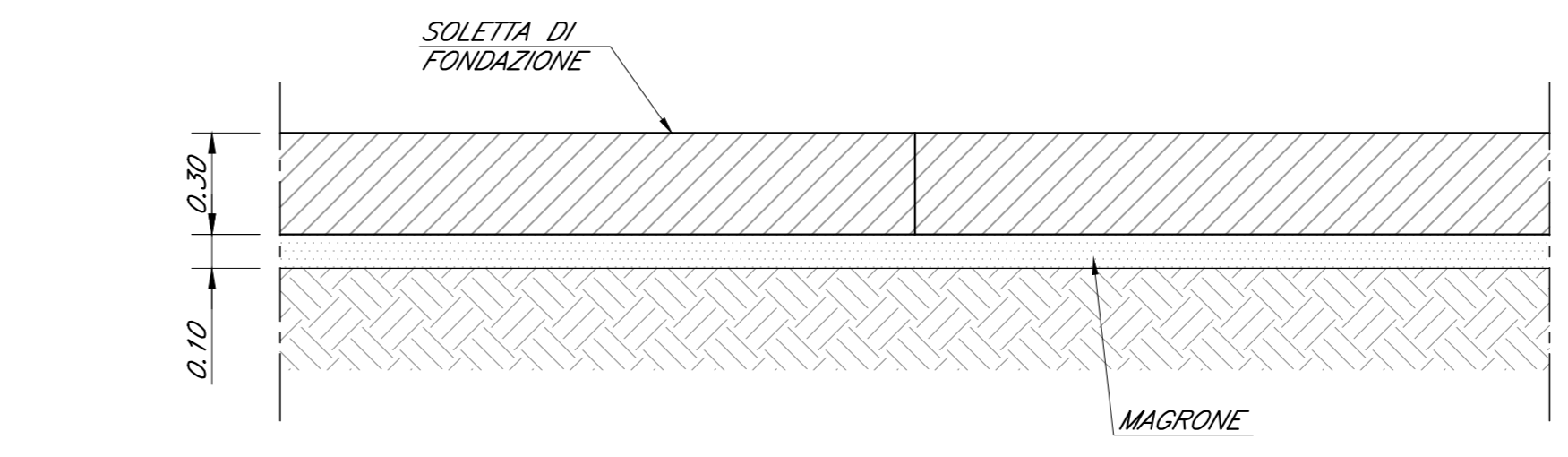
SEZIONE TRASVERSALE 3-3
Scala 1:50



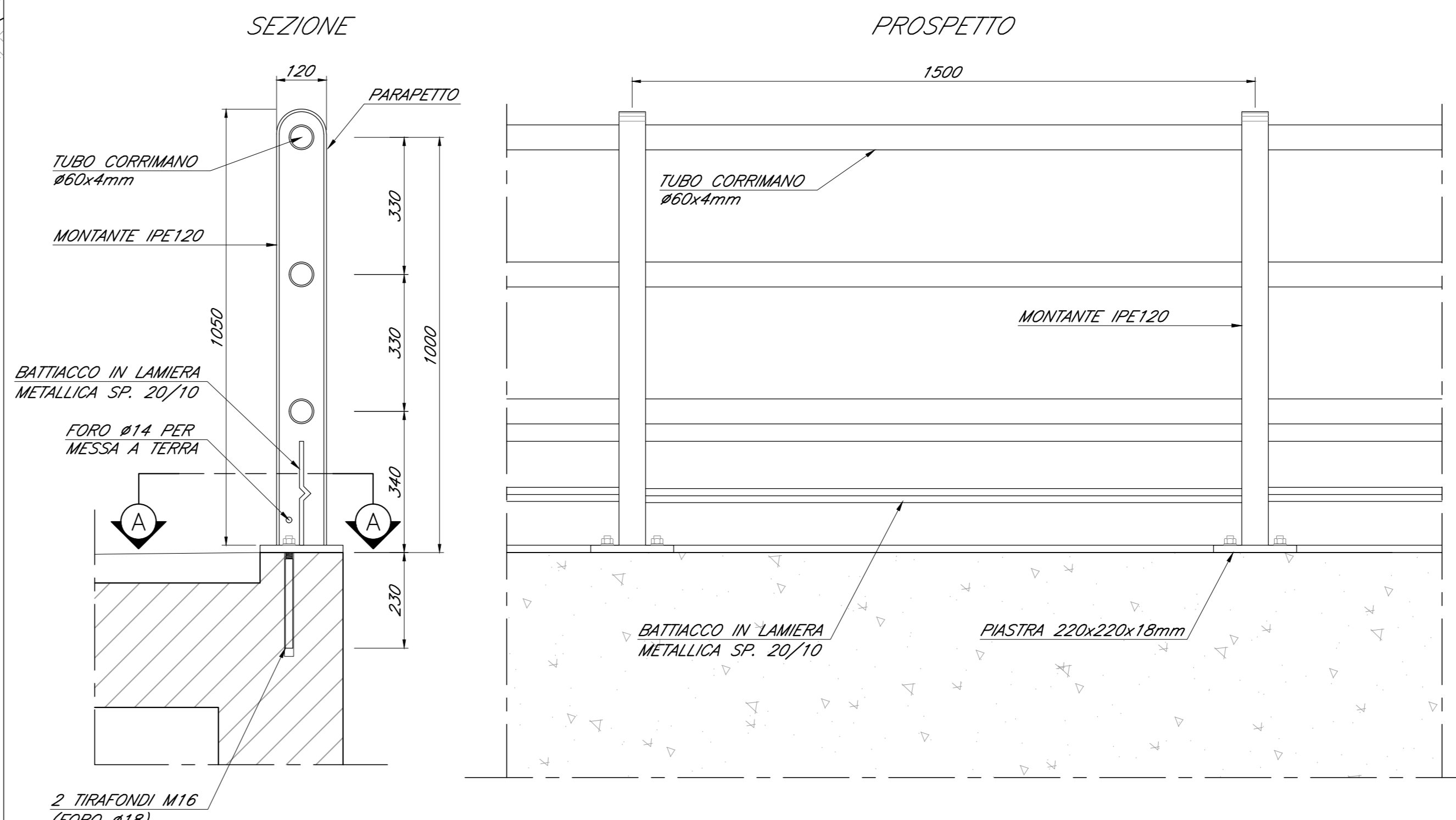
DETTAGLIO 1
GIUNTO TRASVERSALE IN COPERTURA MARCIAPIEDI
Scala 1:20



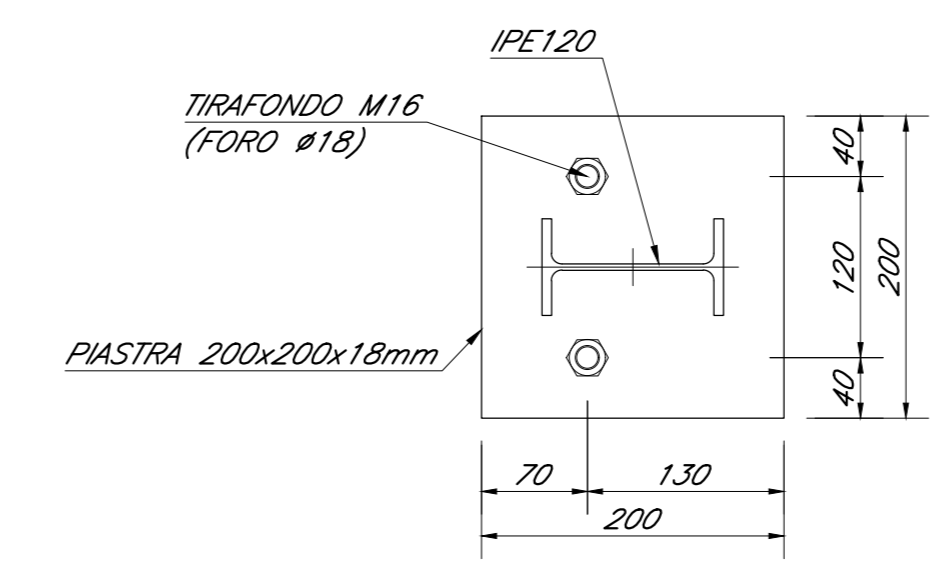
DETTAGLIO 2
GIUNTO TRASVERSALE IN FONDAZIONE MARCIAPIEDI
Scala 1:20



DETTAGLIO 3
PARAPETTO
Scala 1:10

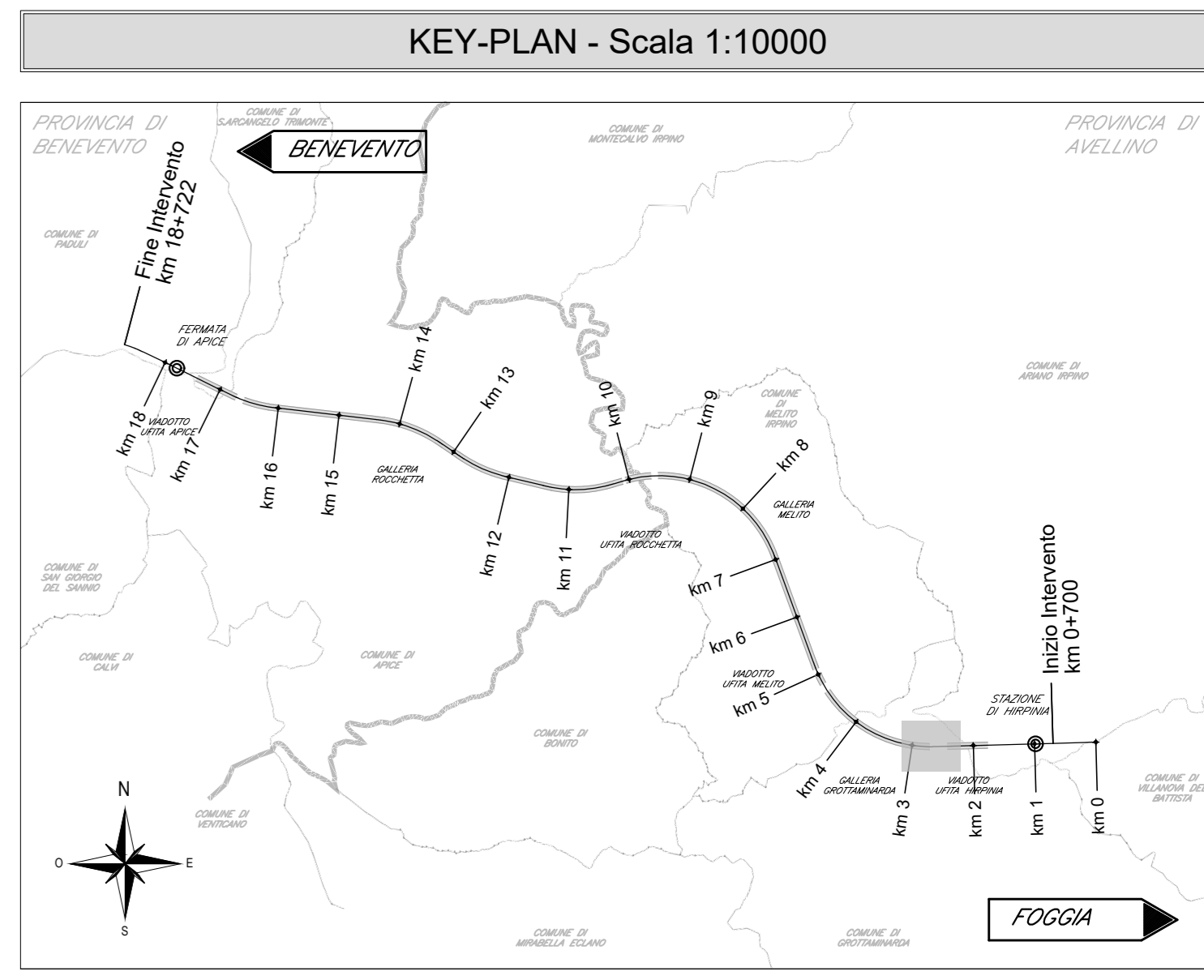


SEZIONE A-A
PIASTRA
Scala 1:5



INCIDENZA ARMATURA

SOLETTA DI FONDAZIONE	105 kg/mc
SETTI	105 kg/mc
SOLETTA SUPERIORE	105 kg/mc



ELABORATI DI RIFERIMENTO

DESCRIZIONE	CODICE
- Planimetria generale	IF2801EZZPBTR0200001
- Planta elevazione, vista dall'alto e prospetti	IF2801EZZPATR0210001
- Sezioni trasversali e dettagli	IF2801EZZWTR0210001
- Relazione di calcolo	IF2801EZZCLR0310001

CARATTERISTICHE DEI MATERIALI

PER LA TABELLA MATERIALI FARE RIFERIMENTO AL DOCUMENTO "IF2801EZZTTTR0000001 - TABELLA MATERIALI"

NOTE GENERALI

- LUNGHEZZE ESPRESSE IN METRI (TRANNE DOVE DIVERSAMENTE SPECIFICATO)
- QUOTE ESPRESSE IN METRI S.L.M. (TRANNE DOVE DIVERSAMENTE SPECIFICATO)
- ANGOLI ESPRESSE IN GRADI SESSADESIMALI (TRANNE DOVE DIVERSAMENTE SPECIFICATO)
- LE RIPRESSE DI GETTO DEVONO POSSEDERE SUPERFICIE SCABRA (> 5mm)
- LE COORDINATE SONO RELATIVE AL SISTEMA LOCALE DI RESTITUZIONE CILINDRICO
- GLI ELEMENTI DELLE CARPENTIERE DERIVANO DAL MODELLO REVIT: IF2801ENTWTR02STR01.RVT CONFORME AL P.G.L. ULTERIORI DETTAGLI SONO STATI SVILUPPATI CON AUTOCAD.

COMMITTENTE: RFI GRUPPO FERROVIE DELLO STATO ITALIANO

DIREZIONE LAVORI: ITALFERR GRUPPO FERROVIE DELLO STATO ITALIANO

APPALTATORE: HirpiniaAV

CONSORZIO: salini impreglio, ASTALDI

PROGETTAZIONE: ROCKSOIL S.p.A., NETENGINEERING

MANDATARIA: Alpina S.p.A.

PROGETTO ESECUTIVO

ITINERARIO NAPOLI - BARI RADDOPPIO TRATTA APICE - ORSARA I LOTTO FUNZIONALE APICE - HIRPINIA TRINCEE

TR02 - TRINCEA GROTAMINARDA IMBOCCO E DA PROGR. 2+620 A PROGR. 2+715

MARCIAPIEDI FFP

Sezioni trasversali e dettagli

Rev.	Descrizione	Redatto	Data	Verificato	Data	Approvato	Data	Autorizzato Data
A	Emissione per consegna	L. Ammirato	21/03/2020	L. Ongaro	21/03/2020	T. Finocchietti	21/03/2020	Ing. R. Zanoni
B	Responsabilità struttura	L. Ammirato	10/03/2020	L. Ongaro	10/03/2020	T. Finocchietti	10/03/2020	