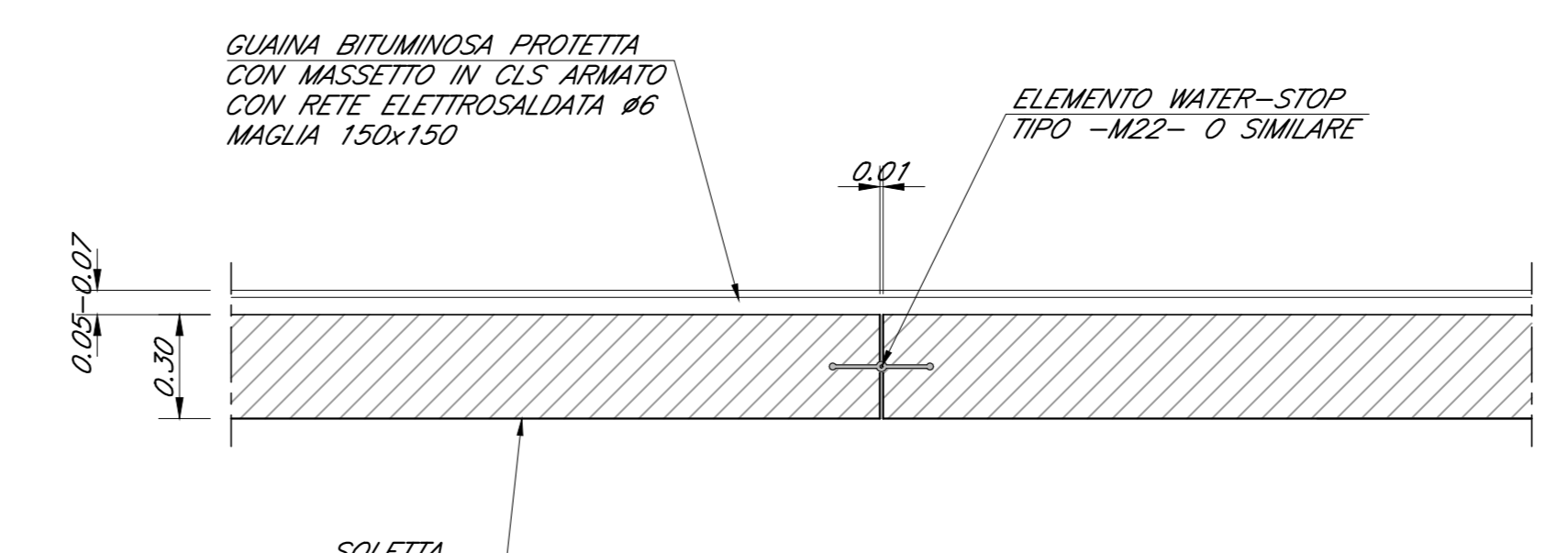
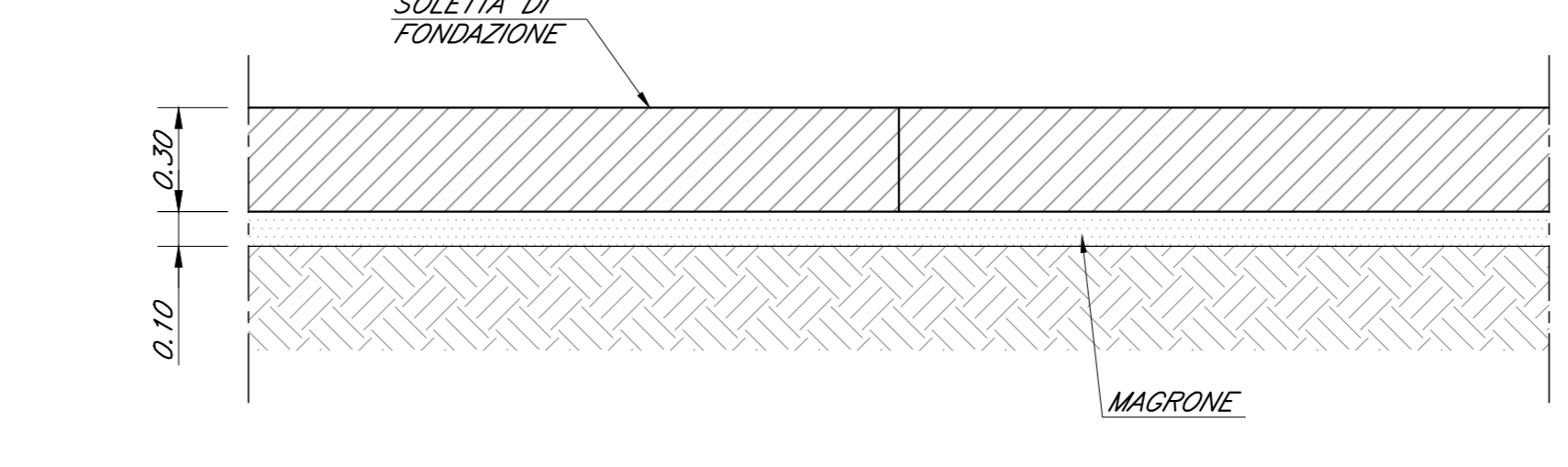


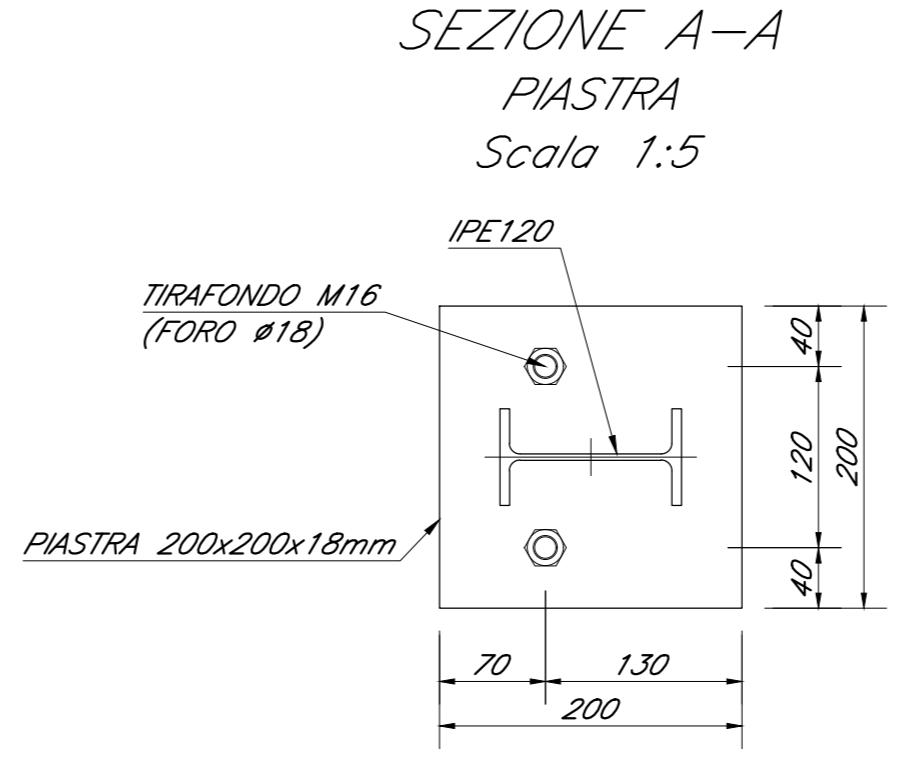
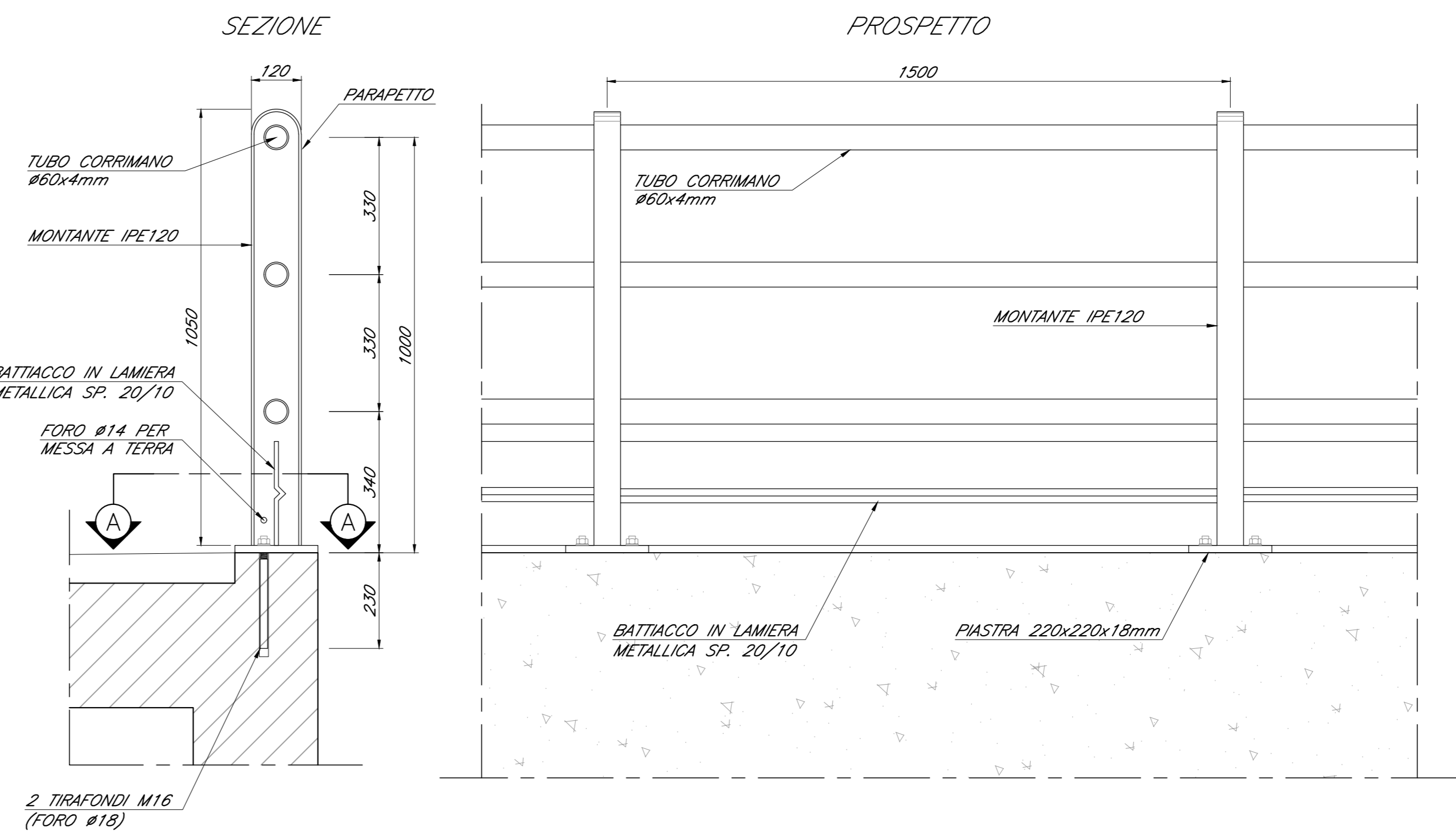
DETTAGLIO 1
GIUNTO TRASVERSALE IN COPERTURA MARCIAPIEDI
Scala 1:20



DETTAGLIO 2
GIUNTO TRASVERSALE IN FONDAZIONE MARCIAPIEDI
Scala 1:20



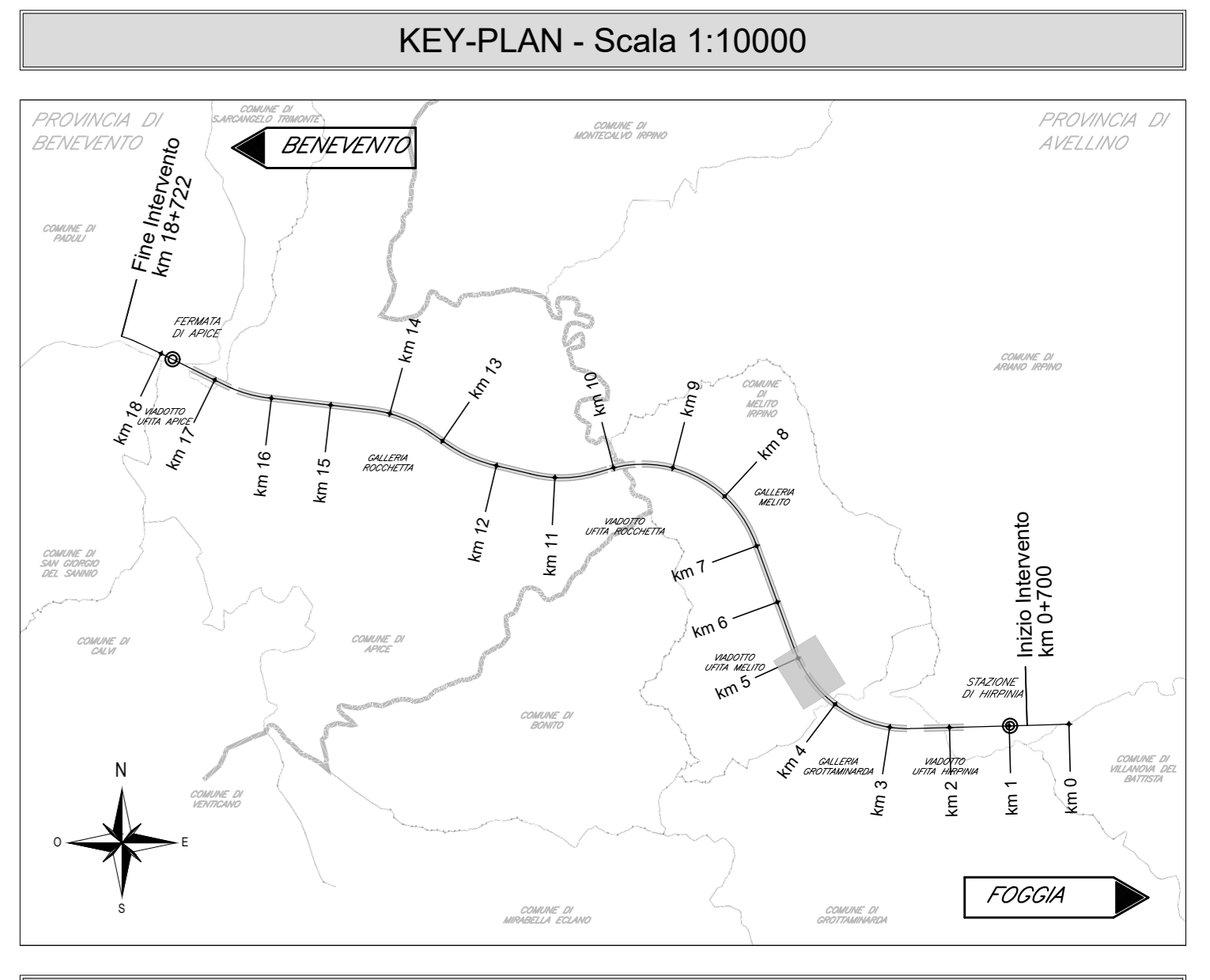
DETTAGLIO 3
PARAPETTO
Scala 1:10



INCIDENZA ARMATURA

SOLETTA DI FONDAZIONE	105 kg/mc
SETTI	105 kg/mc
SOLETTA SUPERIORE	105 kg/mc

MISURE IN MILLIMETRI



ELABORATI DI RIFERIMENTO

DESCRIZIONE	CODICE
- Planimetria generale	IF2801EZZPBTRO300001
- Pianta elevazione, vista dall'alto e prospetti	IF2801EZZPATRO310001
- Sezioni trasversali e dettagli	IF2801EZZWTR0310001
- Relazione di calcolo	IF2801EZZCLR0310001

CARATTERISTICHE DEI MATERIALI

- PER LA TABELLA MATERIALI FARE RIFERIMENTO AL DOCUMENTO "IF2801EZZTTR0000001 - TABELLA MATERIALI"

NOTE GENERALI

- LUNGHEZZE ESPRESSE IN METRI (TRANNE DOVE DIVERSAMENTE SPECIFICATO)
- QUOTE ESPRESSE IN METRI S.L.M. (TRANNE DOVE DIVERSAMENTE SPECIFICATO)
- ANGOLI ESPRESSE IN GRADI SESSADESIMALI (TRANNE DOVE DIVERSAMENTE SPECIFICATO)
- LE RIPRESSE DI GETTO DEVONO POSSEDERE SUPERFICIE SCABRA (> 5mm)
- LE COORDINATE SONO RELATIVE AL SISTEMA LOCALE DI RESTITUZIONE CILINDRICO
- GLI ELEMENTI DELLE CARPENTERIE DERIVANO DAL MODELLO REVIT: IF2801ENTWTR03STR01.RVT CONFORME AL P.G.I., ULTERIORI DETTAGLI SONO STATI SVILUPPATI CON AUTOCAD.

COMMITTENTE: **RFI** GRUPPO FERROVIARIO ITALIANO

DIREZIONE LAVORI: **ITALFERR** GRUPPO FERROVIE DELLO STATO ITALIANE

APPALTATORE: **HirpiniaAV**

CONSORZIO: **salini impregio** SOCI: **ASTALDI**

PROGETTAZIONE: **ROCKSOIL** S.p.A. MANDANTE: **NETENGINEERING** **Alpina** S.p.A.

PROGETTO ESECUTIVO

ITINERARIO NAPOLI - BARI
RADDOPPIO TRATTA APICE - ORSARA
I LOTTO FUNZIONALE APICE - HIRPINIA
TRINCEE
TR02 - TRINCEA GROTTAMINARDA IMBOCCO E DA PROGR. 2+620 A PROGR. 2+715
MARCIAPIEDI FFP
Sezioni trasversali e dettagli

APPALTATORE	DIRETTORE DELLA PROGETTAZIONE	PROGETTISTA
Consorzio HIRPINIA AV Il Direttore Tecnico Ing. Vincenzo Morillo 10/06/2020	Il Responsabile integrazione fra le varie prestazioni specialistiche Ing. G. Casareo	NETENGINEERING Ing. R. Zanon

COMMESSA	LOTTO	FASE	ENTE	TIPO DOC.	OPERA/DISCIPLINA	PROGR.	REV.	SCALA:
IF28	01	E	ZZ	WZ	TR0310	001	B	VARIE

Rev.	Descrizione	Redatto	Data	Verificato	Data	Approvato	Data	Autorizzato Data
A	Emissione per consegna	L. Amiguetto	21/03/20	L. Orsario	21/03/20	T. Finocchietti	21/03/20	Ing. R. Zanon
B	Revisione sintetica	L. Amiguetto	10/06/20	L. Orsario	10/06/20	T. Finocchietti	10/06/20	