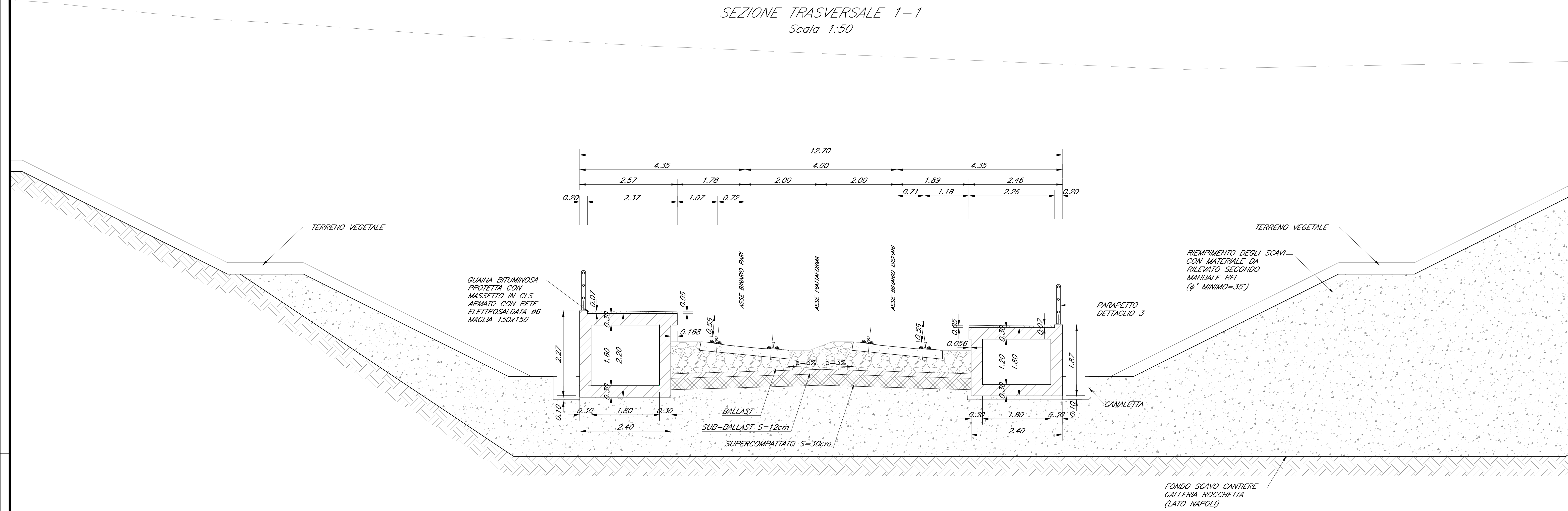
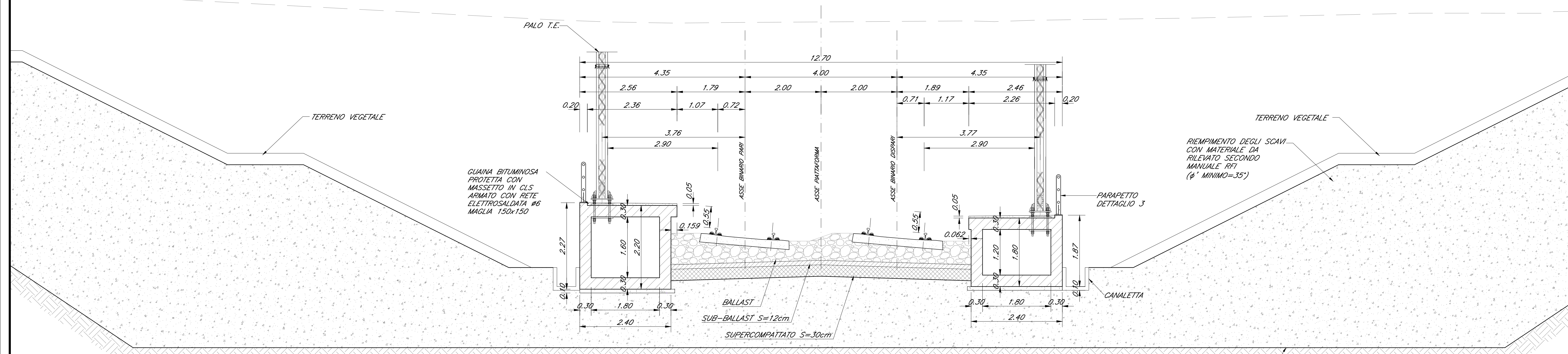


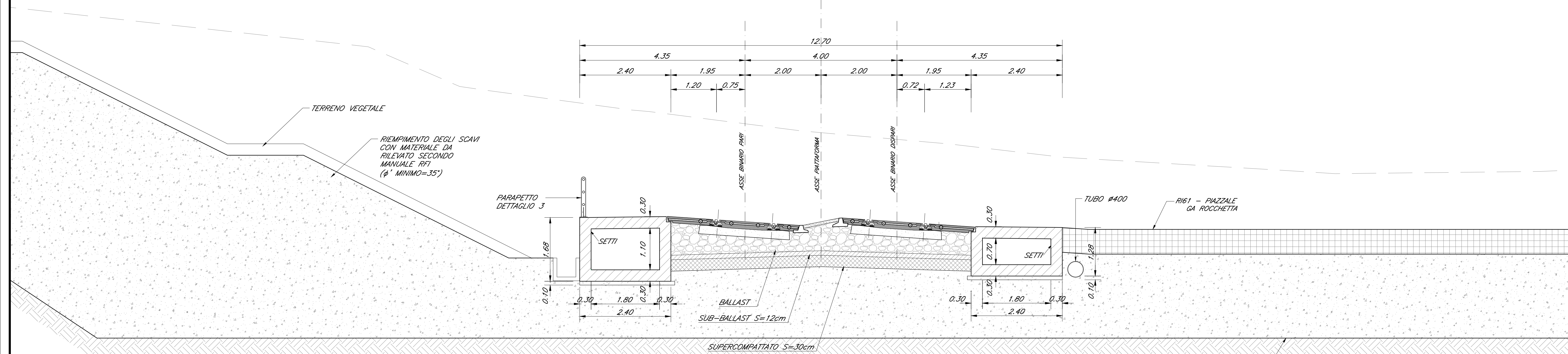
SEZIONE TRASVERSALE 1-1
Scala 1:50



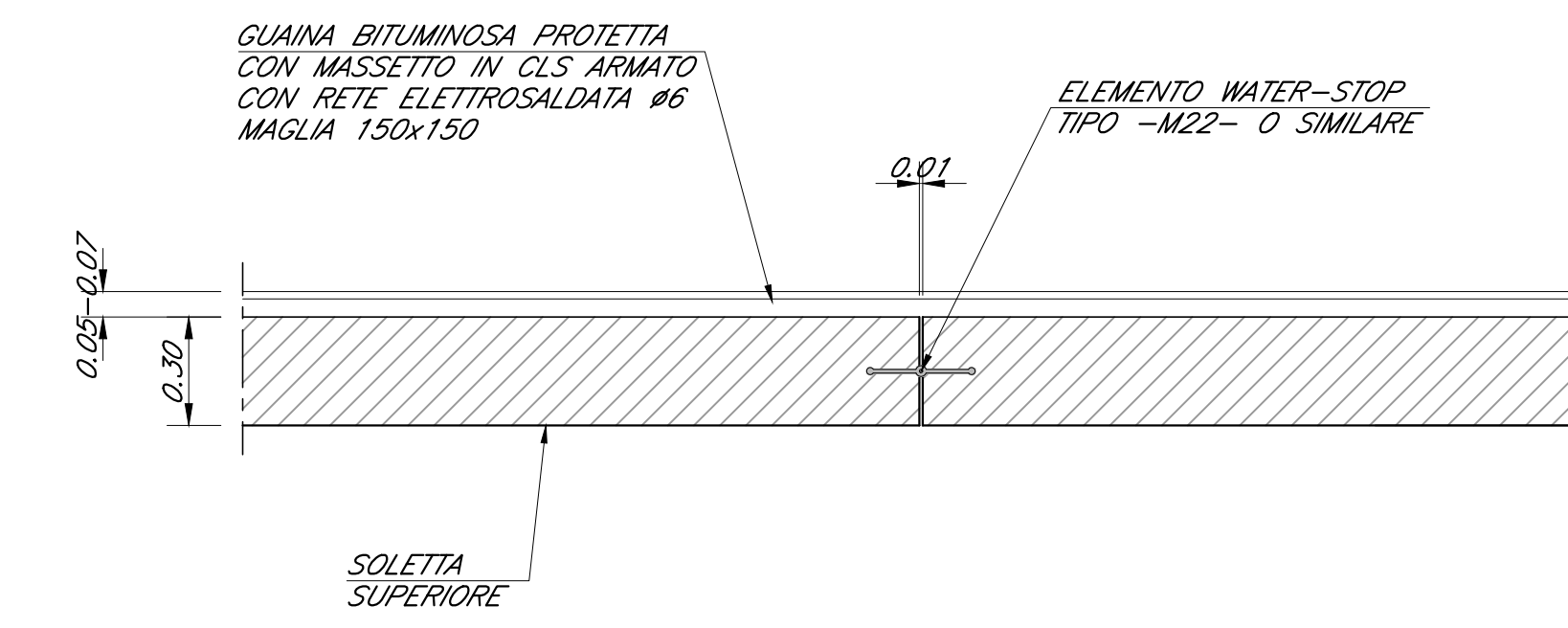
SEZIONE TRASVERSALE 2-2
Scala 1:50



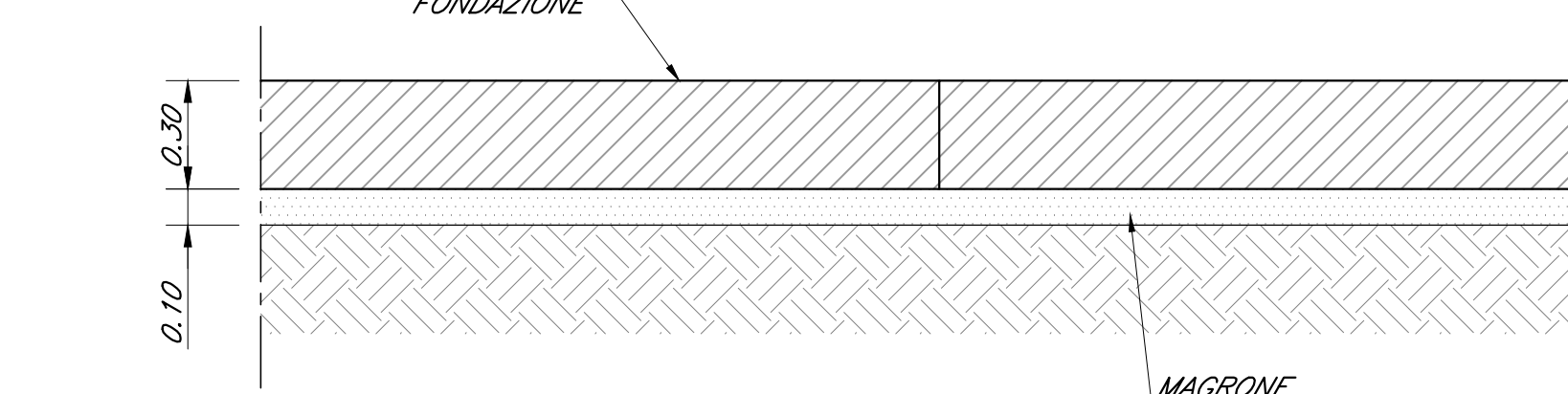
SEZIONE TRASVERSALE 3-3
Scala 1:50



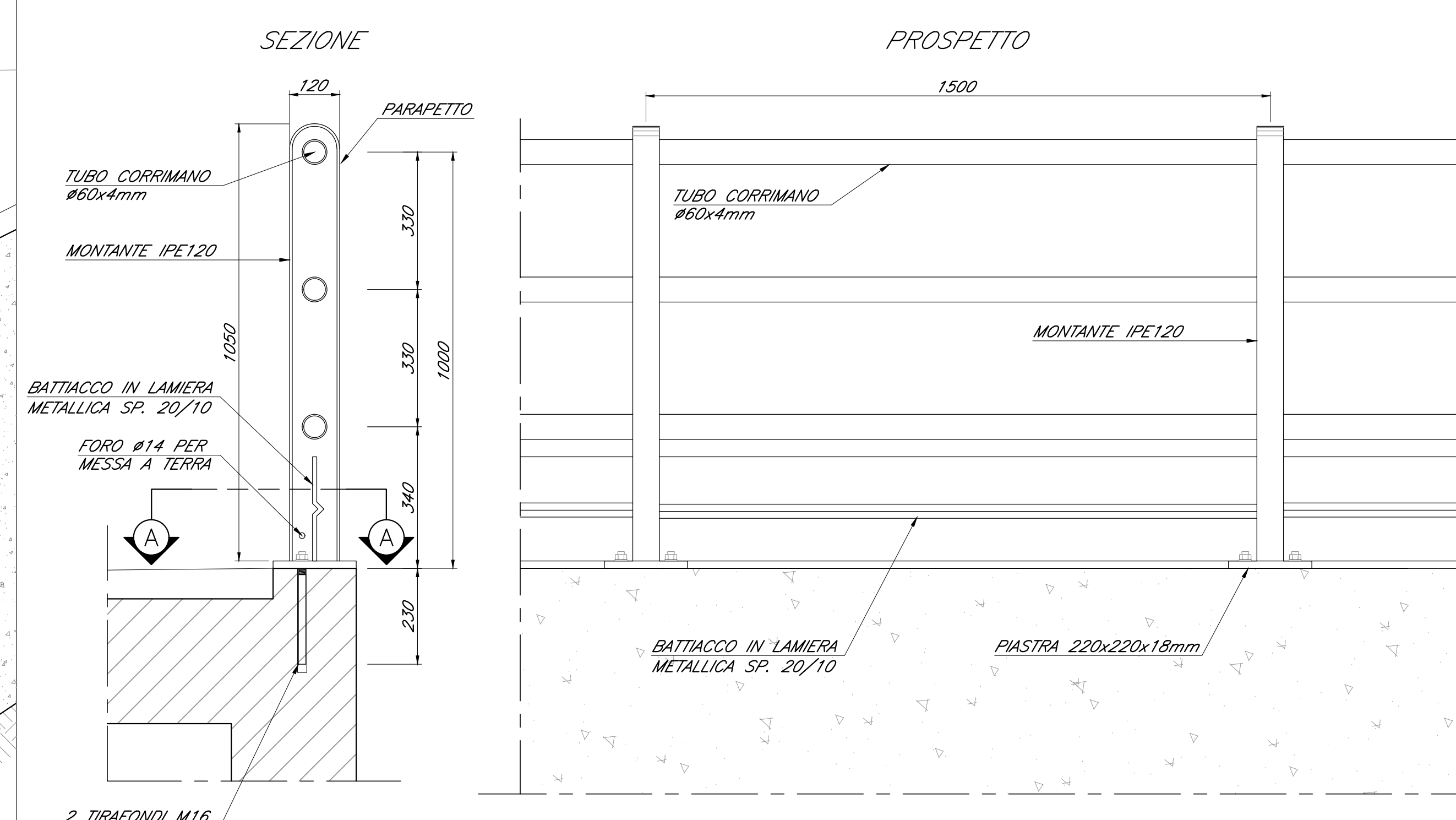
DETTAGLIO 1
GIUNTO TRASVERSALE IN COPERTURA MARCIAPIEDI
Scala 1:20



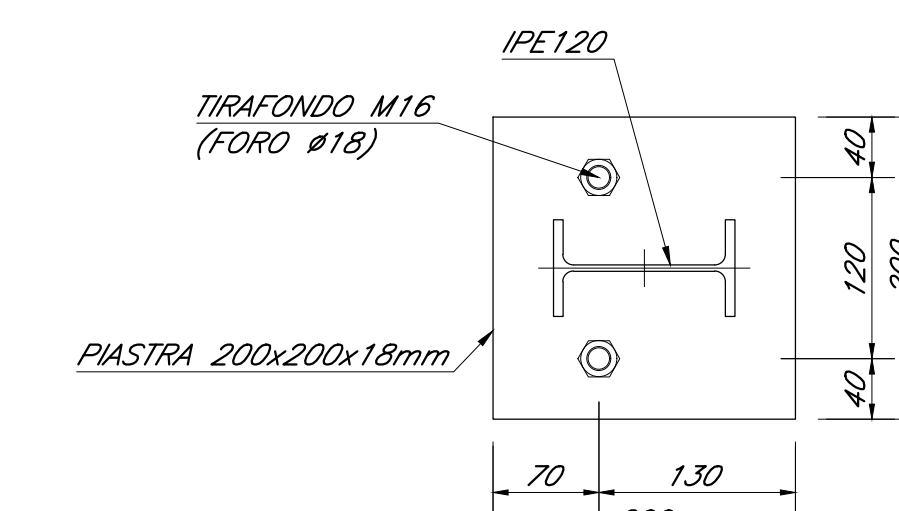
DETTAGLIO 2
GIUNTO TRASVERSALE IN FONDAZIONE MARCIAPIEDI
Scala 1:20



DETTAGLIO 3
PARAPETTO
Scala 1:10



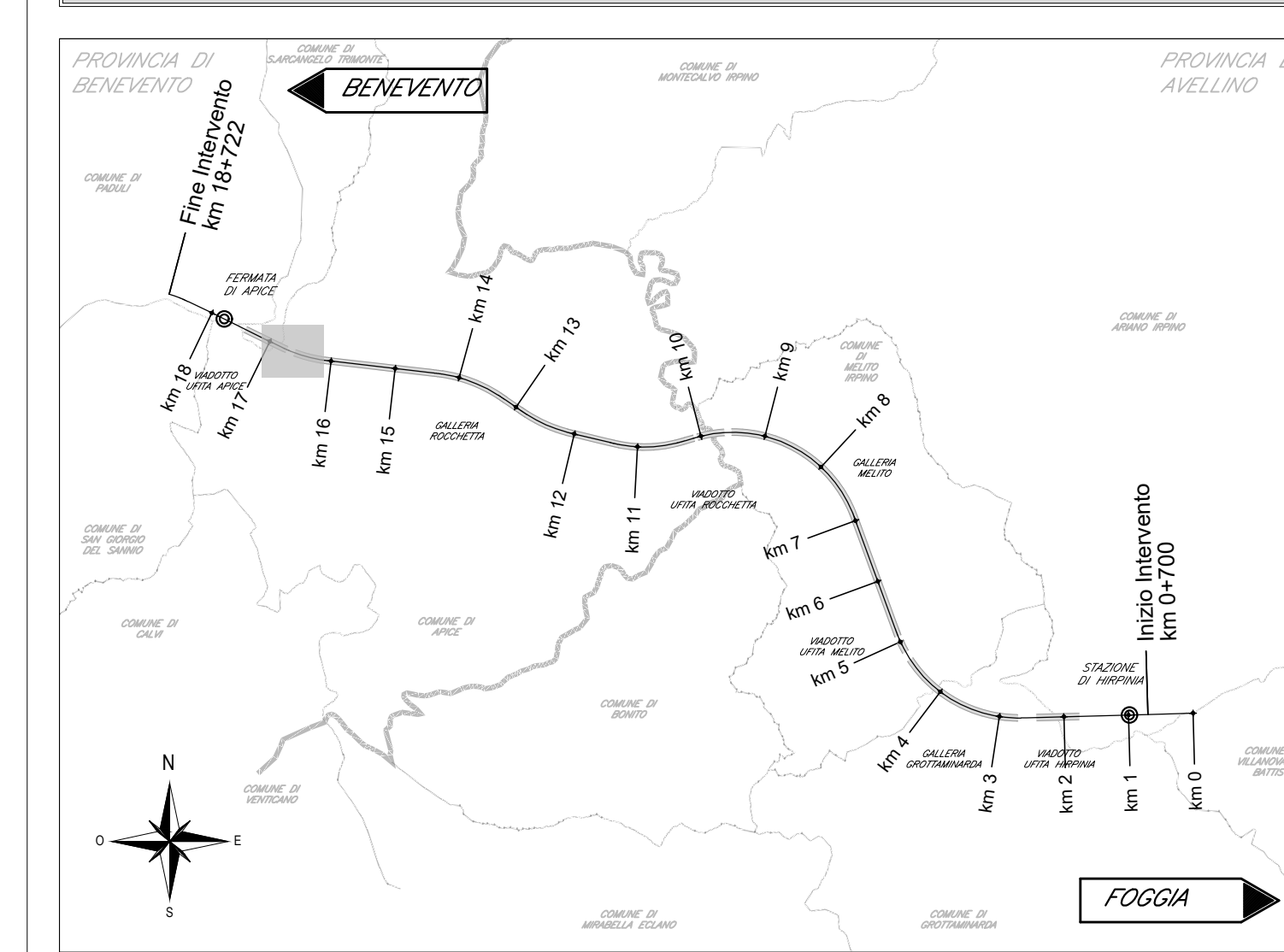
SEZIONE A-A
PIASTRA
Scala 1:5



INCIDENZA ARMATURA	
SOLETTA DI FONDAZIONE	105 kg/mc
SETTI	105 kg/mc
SOLETTA SUPERIORE	105 kg/mc

MISURE IN MILLIMETRI

KEY-PLAN - Scala 1:10000



ELABORATI DI RIFERIMENTO

DESCRIZIONE	CODICE
- Relazione di stabilità versanti di scavo	#2801EZZCLTR0200001
- Pianta elevazione e vista dall'alto	#2801EZZPATR0510001
- Prospetti	#2801EZZPATR0510002
- Sezioni trasversali e dettagli	#2801EZZTR0510001
- Relazione di calcolo	#2801EZZCLRO310001

CARATTERISTICHE DEI MATERIALI

- PER LA TABELLA MATERIALI FARE RIFERIMENTO AL DOCUMENTO "F2801EZZITR000001 - TABELLA MATERIALI"

NOTE GENERALI

- LUNGHEZZE ESPRESSE IN METRI (TRANNE DOVE DIVERSAMENTE SPECIFICATO)
- QUOTE ESPRESSE IN METRI S.L.M. (TRANNE DOVE DIVERSAMENTE SPECIFICATO)
- ANGOLI ESPRESSE IN GRADI SESSAGESIMALI (TRANNE DOVE DIVERSAMENTE SPECIFICATO)
- LE APRESSE DI GETTO DEVONO POSSEDERE SUPERFICIE SCABRA (> 5mm)
- LE COORDINATE SONO RELATIVE AL SISTEMA LOCALE DI RESTITUZIONE CILINDRICO
- GLI ELEMENTI DELLE CARPENTIERE DERIVANO DAL MODELLO REVIT: #2801EZZTR0510001 CONFORME AL P.G.I. ULTERIORI DETTAGLI SONO STATI SVILUPPATI CON AUTOCAD.

COMMITTENTE:



DIREZIONE LAVORI:



APPALTATORE:



PROGETTAZIONE:



MANDATARIA:



PROGETTO ESECUTIVO

ITINERARIO NAPOLI - BARI
RADDOPPIO TRATTA APICE - ORSARA
LOTTO FUNZIONALE APICE - HIRPINIA
TRINCEE

TR05 - TRINCEA - ROCCHETTA IMBOCCO W DA PROGR. 164630 60 A PROGR. 164706 90
MARCIAPIEDI
Sezioni trasversali e dettagli

APPALTATORE	DIRETTORE DELLA PROGETTAZIONE	PROGETTISTA
Consorzio HIRPINIAAV Direttore Tecnico Ing. Vincenzo Mordillo 10/06/2020	Il Responsabile progettazione fra le varie specializzazioni specialistiche Ing. G. Cassari	NETENGINEERING Ing. R. Zanoni

COMMESSA LOTTO FASE ENTE TIPO DOC. OPERADISCIPLINA PROG. REV. SCALA:

IF2801EZZTR0510001 01 E Z Z W Z TR0510 001 B VARIE

Rev.	Descrizione	Redatto	Verificato	Data	Approvato	Data	AutORIZZATO
A	Emissione per consegna	1. P.M.	1. Ognari	21/03/2020	T. Ficozzari	21/03/2020	Ing. R. Zanoni
B	Intervento di modifica	2. P.M.	2. Ognari	09/06/2020	T. Ficozzari	09/06/2020	