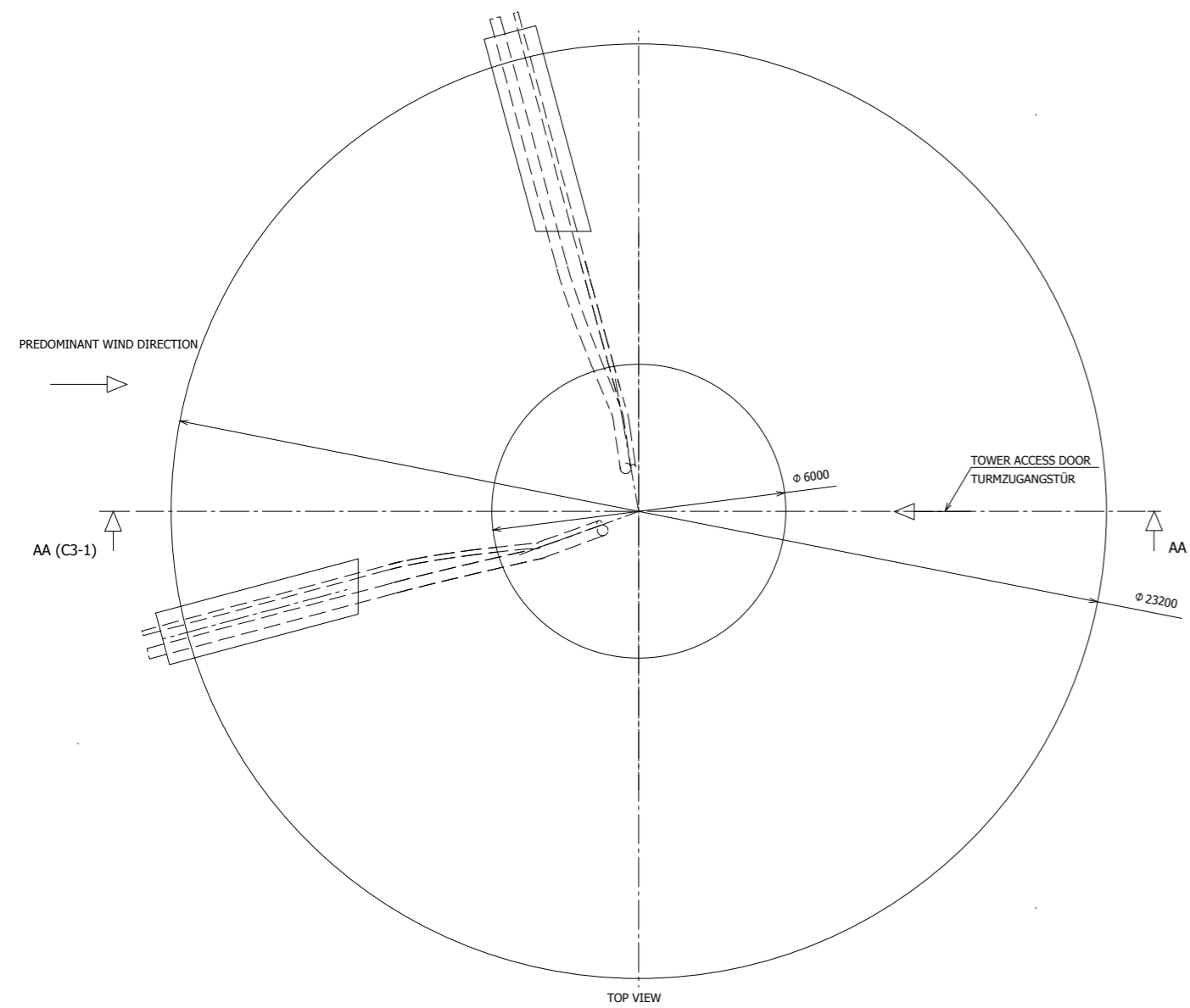
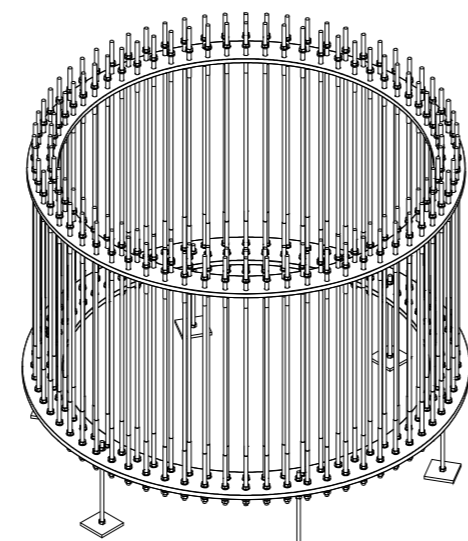


SECTION AA (F1-1)



TOP VIEW

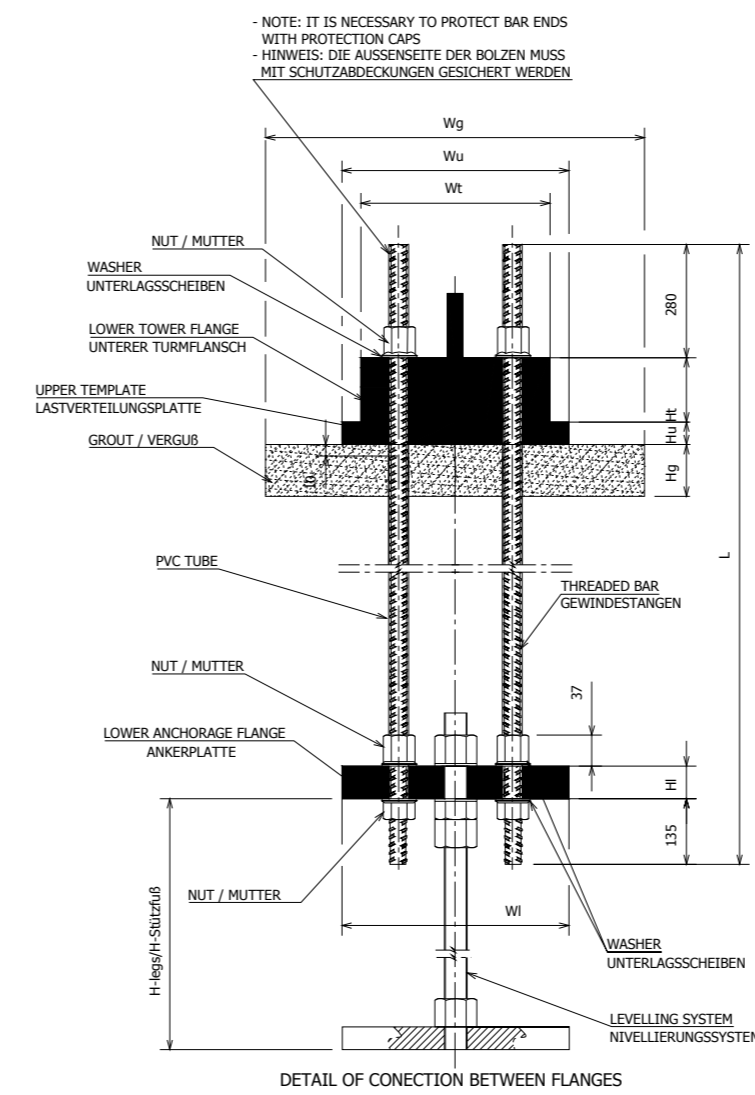


BARS CAGE EXAMPLE 3D VIEW

REQUIRED SOIL CONDITIONS:

MINIMUM SOIL BEARING CAPACITY $\sigma_{adm} = 3 \text{ kg/cm}^2$ (SF=2 applied)
 STATIC YOUNG MODULUS $E_{s,sta} = 75 \text{ MPa}$
 DYNAMIC YOUNG MODULUS $E_{s,dyn} = 200 \text{ MPa}$
 POISSON COEFFICIENT = 0,3
 INTERNAL FRICTIONAL ANGLE: 30°

REFILL SOIL DENSITY = 1800 kg/m^3
 WATER LEVEL LOCATED BELOW SUPPORT LAYER
 MAXIMUM SETTLEMENTS 3mm/m



DETAIL OF CONNECTION BETWEEN FLANGES



REGIONE PUGLIA

AUTORIZZAZIONE UNICA AI SENSI DEL d.lgs. 29/12/2003 N. 387 RELATIVA ALLA COSTRUZIONE ED ESERCIZIO DI UN IMPIANTO DI PRODUZIONE DELL'ENERGIA ELETTRICA DA FONTE EOLICA AVENTE POTENZA IN IMMISSIONE PARI A 52,8 MW COSTITUITO DA 9 AEROGENERATORI DI POTENZA PARI A 6 MW CON RELATIVO COLLEGAMENTO ALLA RETE ELETTRICA - IMPIANTO DENOMINATO "SAN PANCRAZIO WIND" UBICATO NEI COMUNI DI SAN PANCRAZIO SALENTINO - MESAGNE - TORRE SANTA SUSANNA.

ELABORATO: Particolari fondazione e collegamento

PROGETTAZIONE



REVISIONI

REV.	DATA	DESCRIZIONE	ESEGUITO	VERIFICATO	APPROVATO
01	06/2020				

Particolare fondazione e collegamento