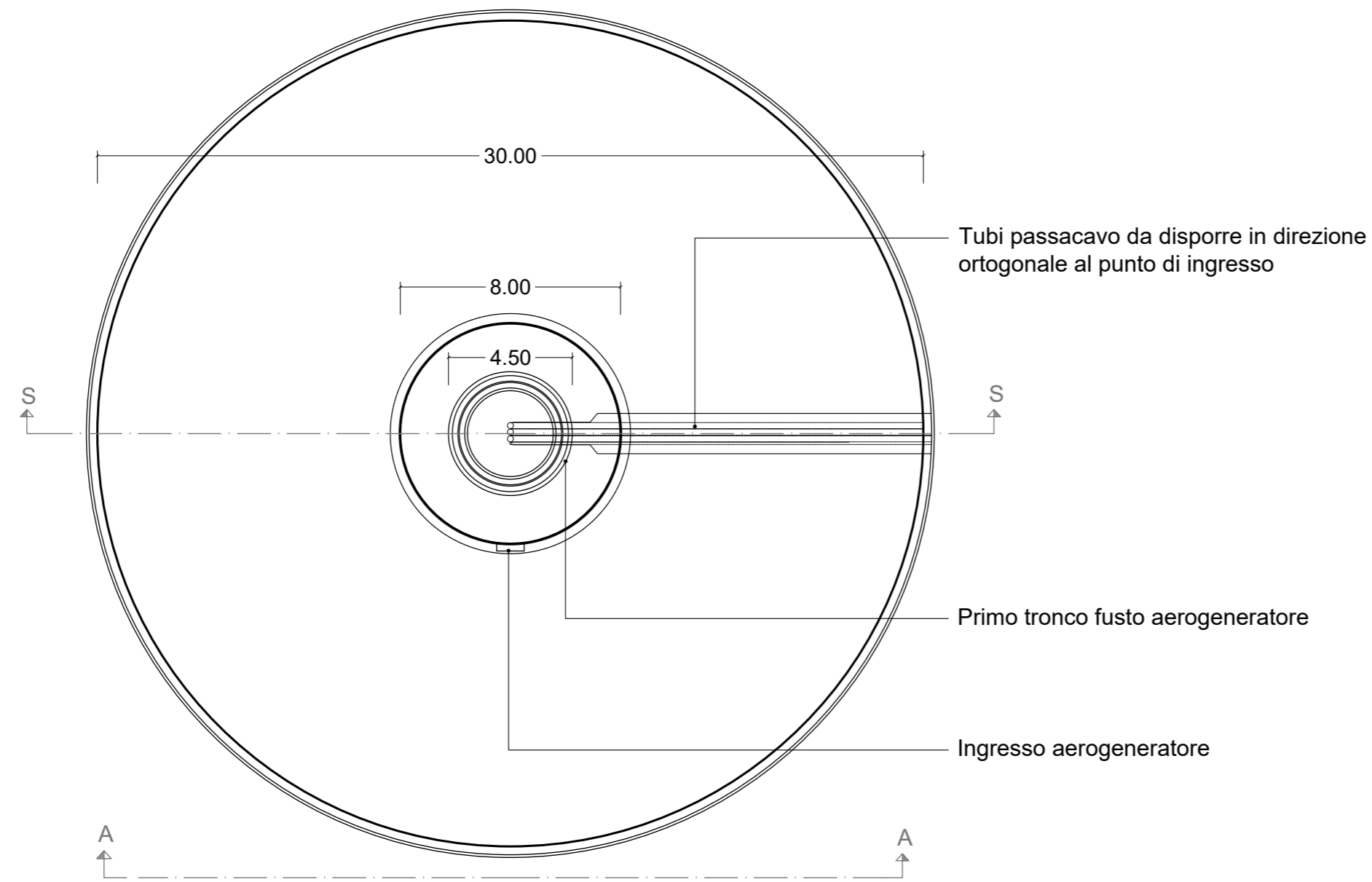
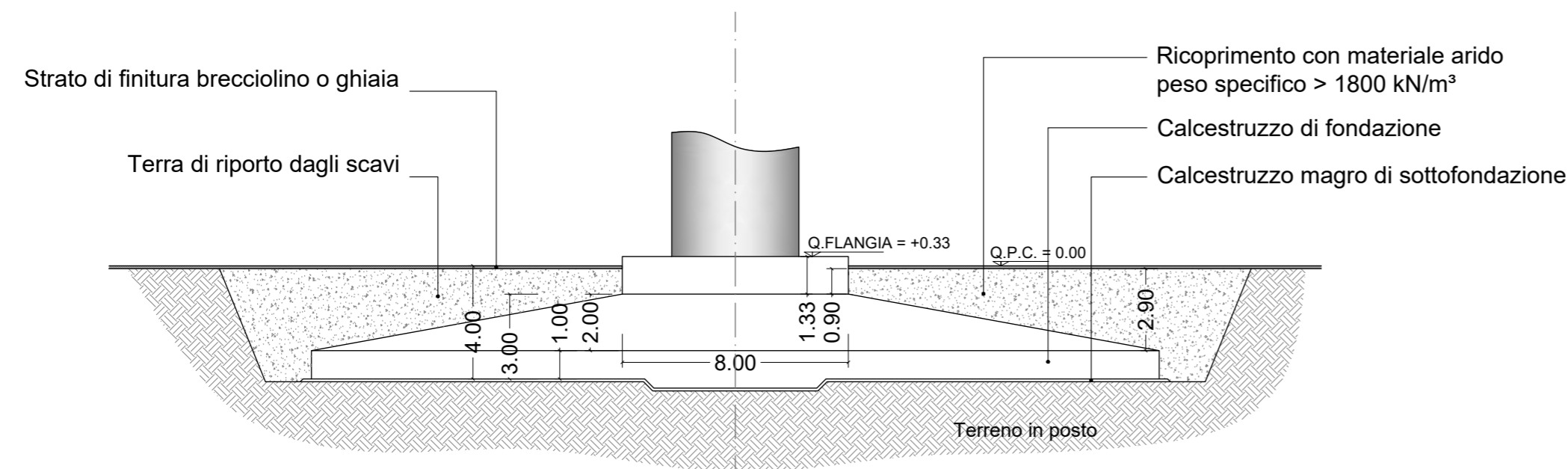


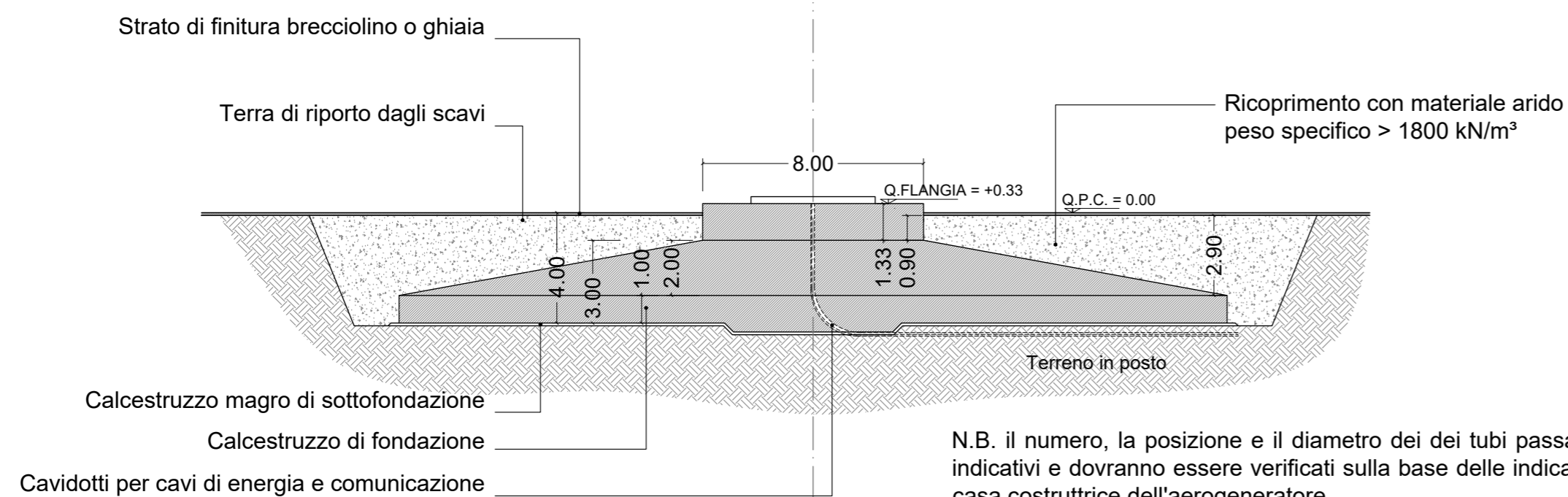
PIANTA



SEZIONE A-A



SEZIONE S-S



N.B. il numero, la posizione e il diametro dei dei tubi passacavi sono indicativi e dovranno essere verificati sulla base delle indicazioni della casa costruttrice dell'aerogeneratore

REALIZZAZIONE DI UN IMPIANTO EOLICO DA 50.4 MW IN LOCALITÀ "MAMONE"

- COMUNI DI BITTI (NU) E BUDDUSO' (SS) -

Oggetto	PROGETTO DEFINITIVO OPERE CIVILI		WPD-B-TC15		
Titolo	SCHEMA FONDAZIONE AEROGENERATORE		Cod. elab.	1-200	
			scala	1-200	

Data	Rev.	Descrizione	Eseg.	Contr.	Appr.
Giugno 2020	0	Emissione	IAT	GF	WPD

A cura di:
I.A.T. Consulenza e progetti S.r.l.
Dott. Ing. Giuseppe Frongia

Gruppo di lavoro:
Ing. Giuseppe Frongia (coordinatore e responsabile)
Ing. Marianna Barbarino
Ing. Enrica Batzella
Dott. Andrea Cappai
Dott. Mauro Casti
Ing. Gianfranco Corda
Ing. Antonio Dedoni
Dott. Maurizio Medda
Ing. Gianluca Melis
Ing. Emanuela Spiga
Dott. Matteo Tatti

Progettazione:
Dott. Ing. Giuseppe Frongia

Il Committente:

Consulenza e Progetti
www.iatprogetti.it

Committente:
WPD Piano d'Ertilia S.r.l.
Via Aventino, 102 - Roma(RM)
PEC: wdpianodertilia@legalmail.it

A4	WPD-B-TC15_Schema_fondazione_aerogeneratore.dwg	WPD-B-TC15_Schema_fondazione_aerogeneratore.pdf	2019/0183
Formato	File origine	File di stampa	Codice pratica

Elaborazioni: I.A.T. Consulenza e progetti S.r.l. con socio unico - V. Santa Margherita 4, 09124 Cagliari, Tel./Fax +39.070.658297

Disegni, calcoli, specifiche e tutte le altre informazioni contenute nel presente documento sono di proprietà della I.A.T. Consulenza e progetti s.r.l. Al ricevimento di questo documento la stessa diffida pertanto di riprodurlo, in tutto o in parte, e di rivelarne il contenuto in assenza di esplicita autorizzazione.