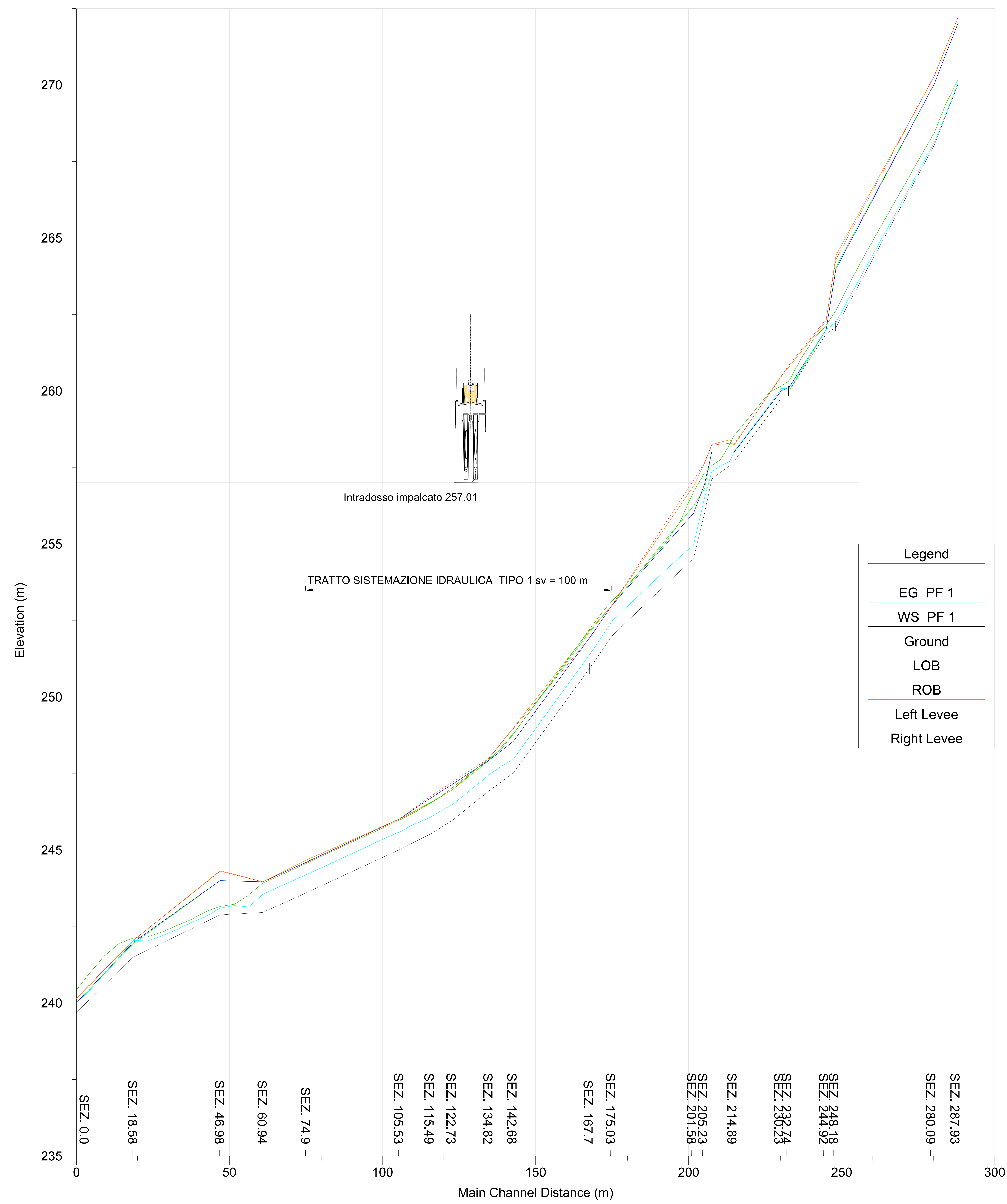
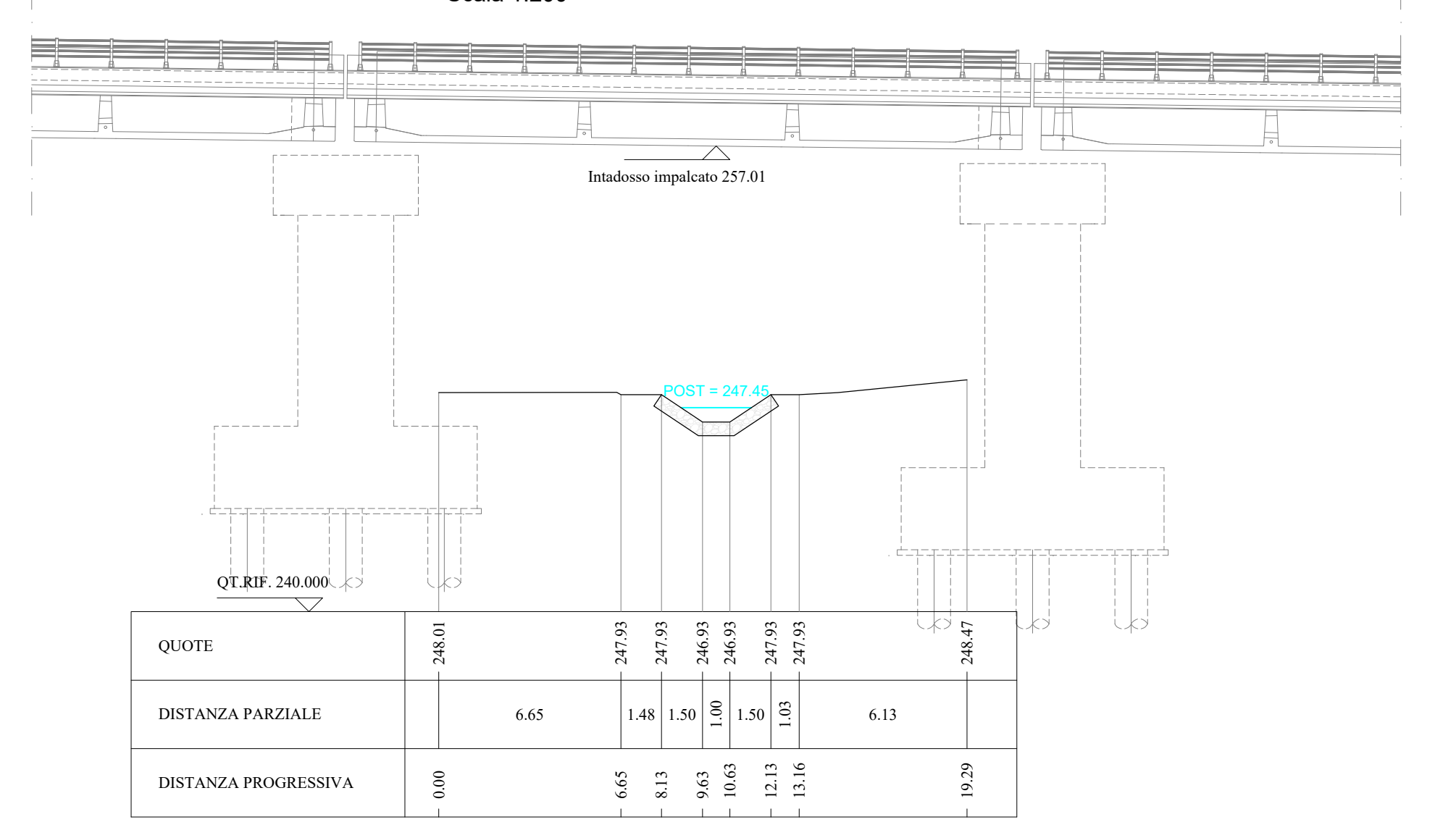
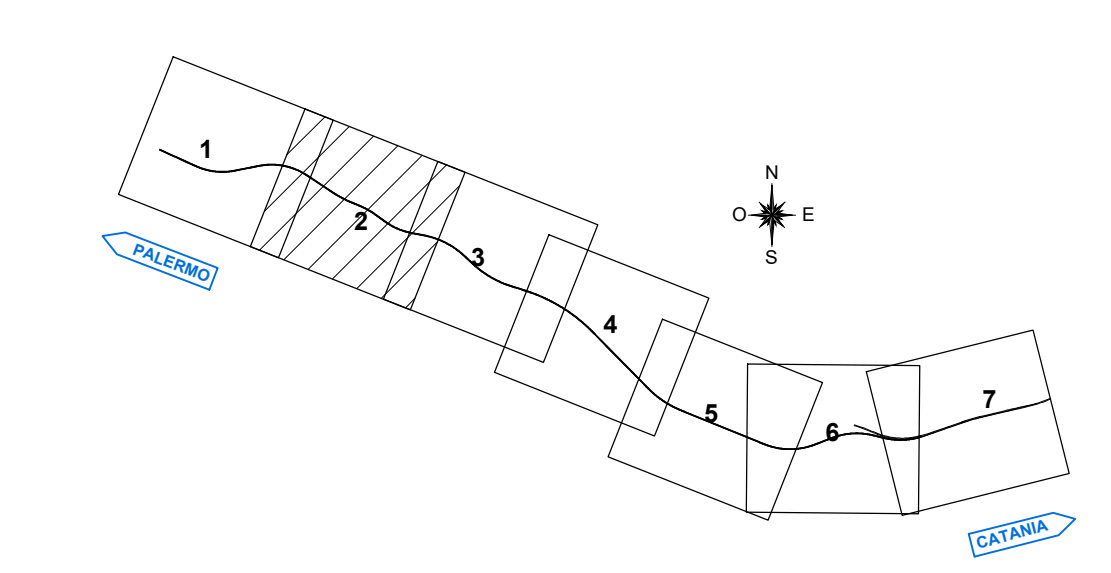


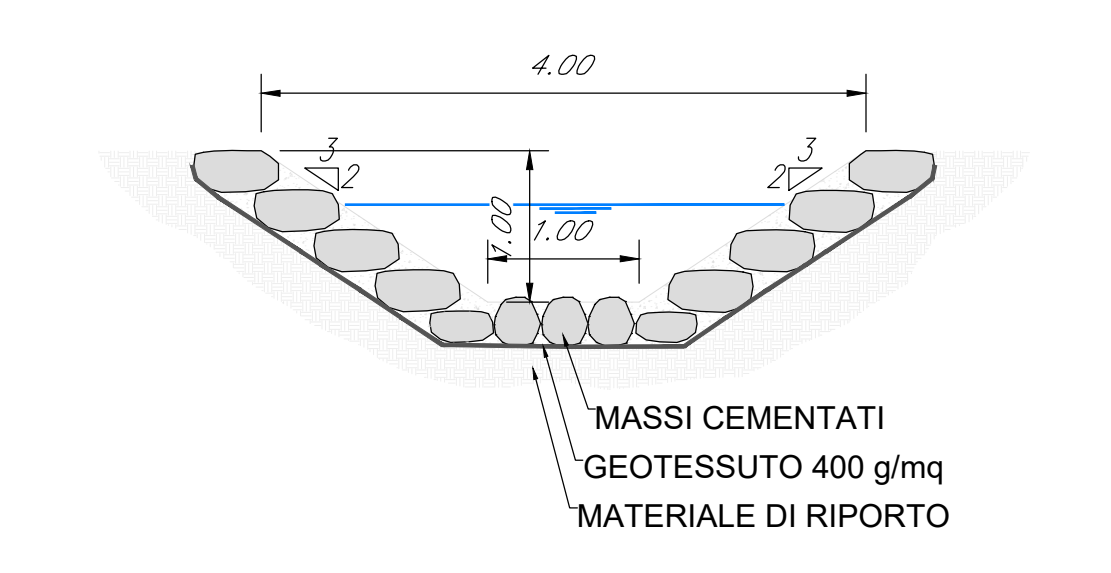
SEZIONE 134.82  
Scala 1:200



KEY PLAN



SISTEMAZIONE IDRAULICA SEZIONE TIPO 1  
Scala 1:50



SEZIONE 74.9  
Scala 1:200

QT. RIF. 240.000

QUOTE	0+00	0+10	0+20	0+30	0+40	0+50	0+60	0+70	0+80	0+90	0+100
DISTANZA PARZIALE	9.08	1.00	1.00	1.00	1.00	1.00	1.00	1.00	1.00	1.00	2.99
DISTANZA PROGRESSIVA	0+00	0+09.08	0+10.08	0+11.08	0+12.08	0+13.08	0+14.08	0+15.08	0+16.08	0+17.08	0+20.07

COMMITTENTE: **RFI** - FERROVIE ITALIANE

PROGETTAZIONE: **ITALFERR**

DIRETTRICE FERROVIARIA MESSINA - CATANIA - PALERMO

NUOVO COLLEGAMENTO PALERMO - CATANIA

U.O. INFRASTRUTTURE CENTRO

PROGETTO DEFINITIVO

TRATTA DITTAINO - CATENANUOVA

IDRAULICA

Sistemazioni Idrauliche  
Sistemazione idraulica IN08

Planimetria, Profilo e Sezioni - Stato di progetto

SCALA: **Varie**

Rev	Descrizione	Redatto	Data	Verificato	Data	Approvato	Data	Autorizzato	Data
A	Emissione definitiva	E. FERRARINI	02/04/2019	F. TOSCANI	02/04/2019	F. TOSCANI	02/04/2019	F. TOSCANI	02/04/2019

File: I331505209\_2108B4002A.dwg n. Elab.: 127