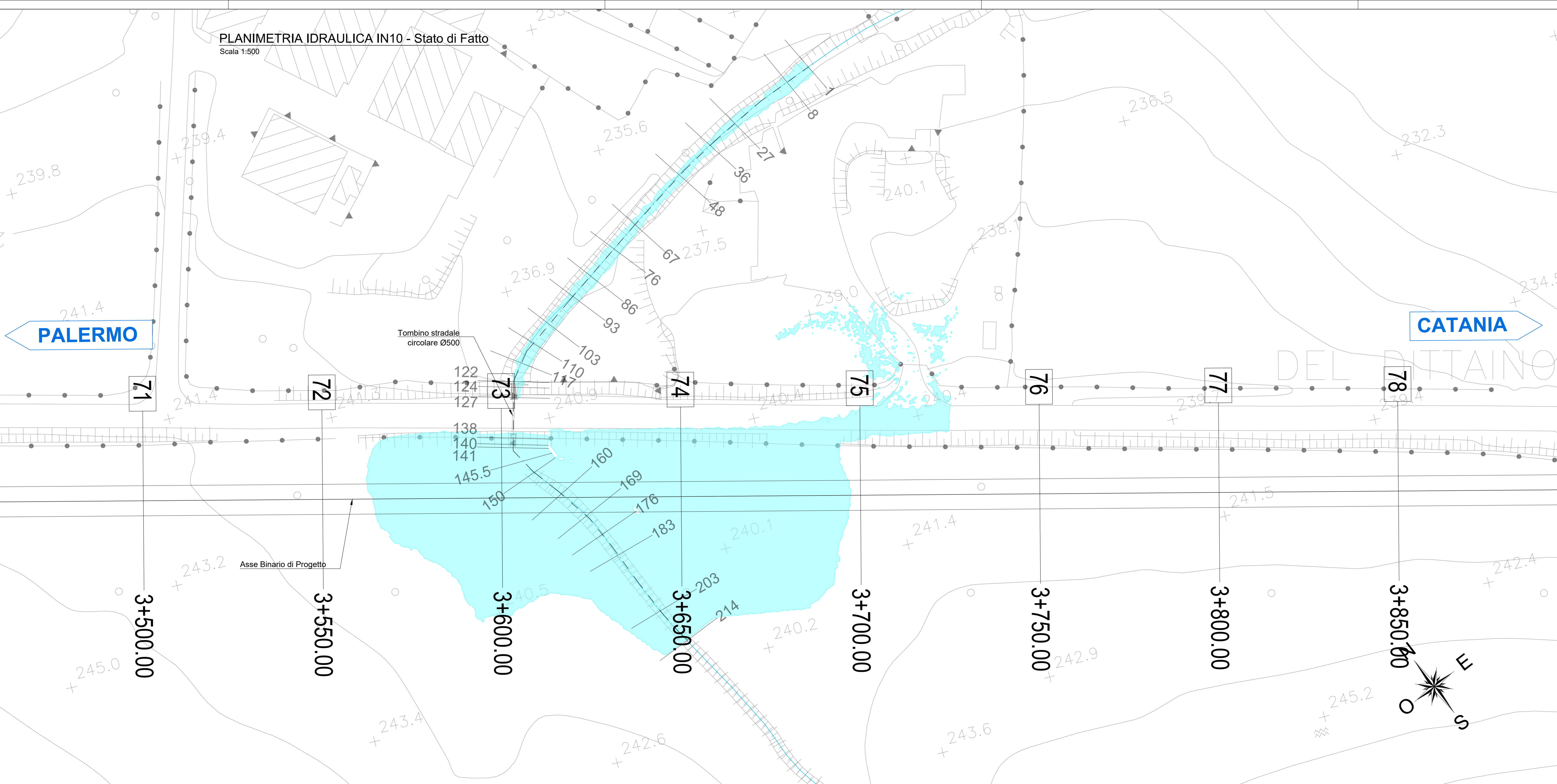
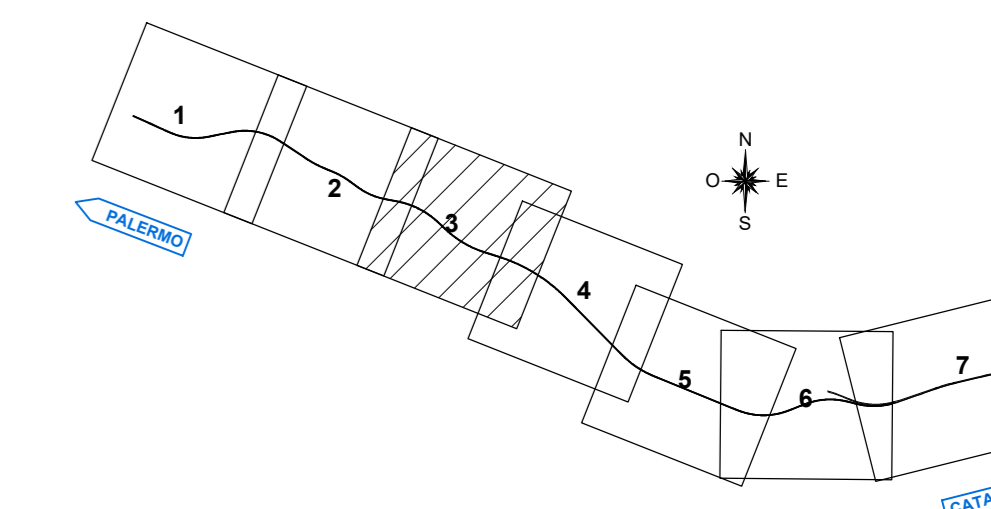
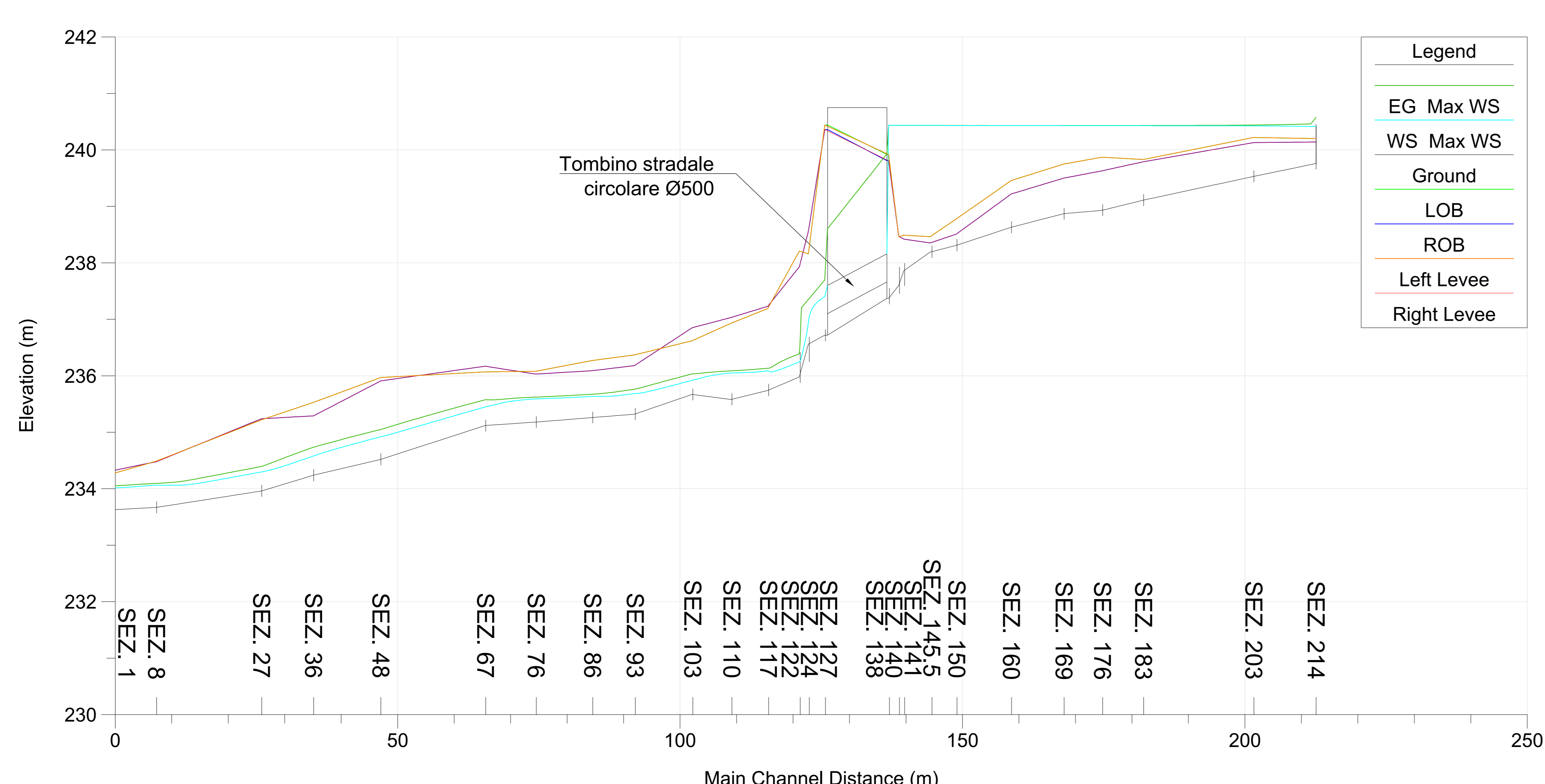


PLANIMETRIA IDRAULICA IN10 - Stato di Fatto
Scala 1:500

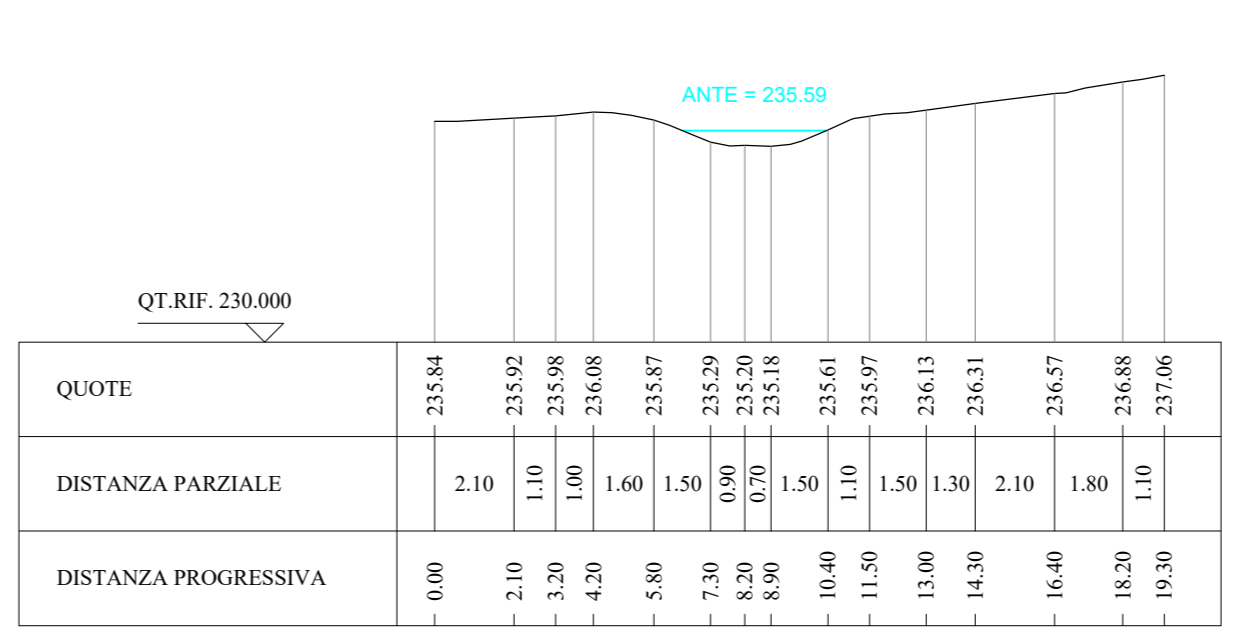
KEY PLAN



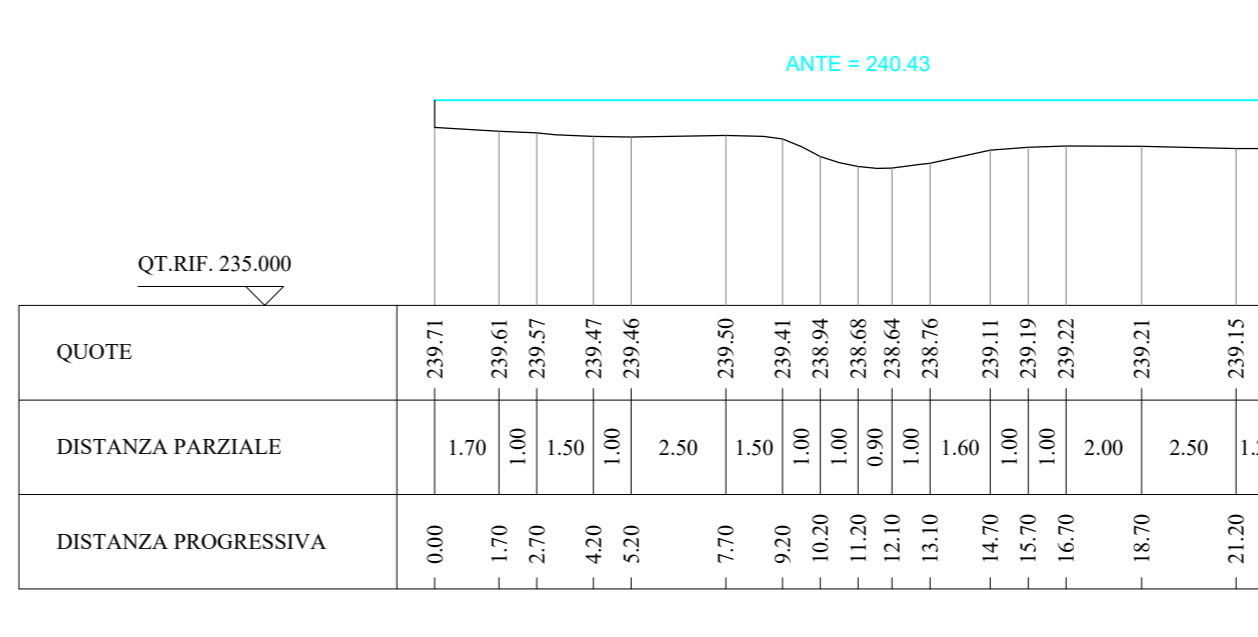
PROFILO - STATO DI FATTO
Scala 1:500/50



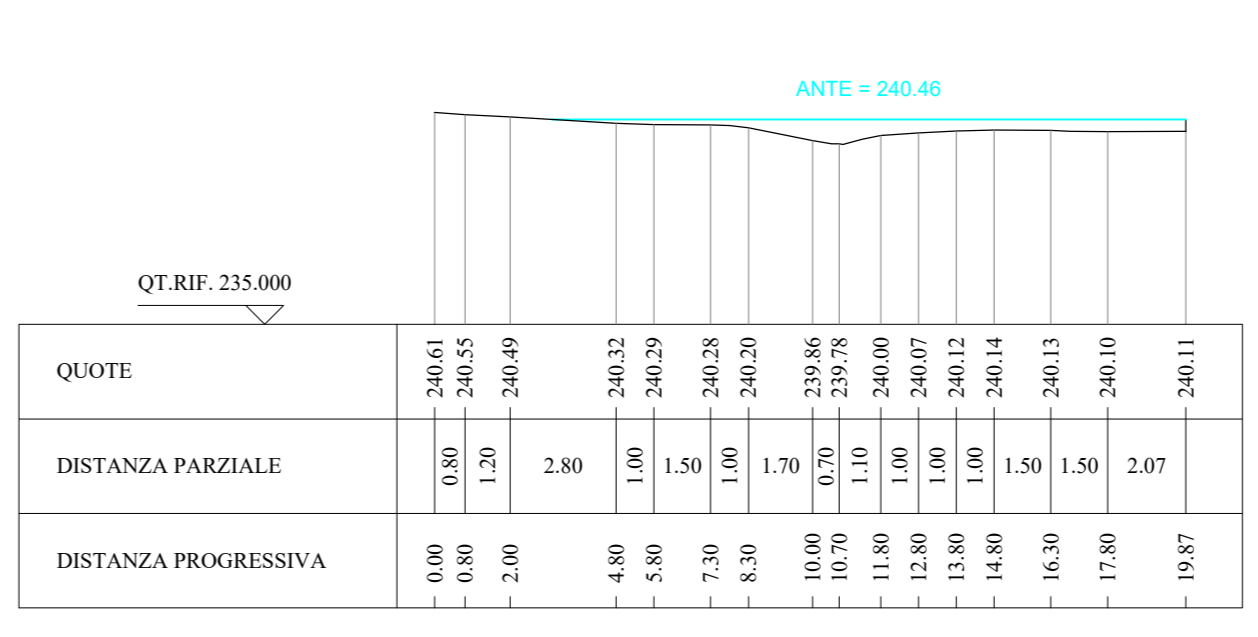
SEZIONE 76
Scala 1:200



SEZIONE 160
Scala 1:200



SEZIONE 214
Scala 1:200



COMMITTENTE: **RFI** RETE FERROVIARIA ITALIANA GRUPPO FERROVIE DELLO STATO ITALIANO

PROGETTAZIONE: **ITALFER** GRUPPO FERROVIE DELLO STATO ITALIANO

DIRETTRICE FERROVIARIA MESSINA - CATANIA - PALERMO
NUOVO COLLEGAMENTO PALERMO - CATANIA

U.O. INFRASTRUTTURE CENTRO

PROGETTO DEFINITIVO

TRATTA DITTAINO - CATENANUOVA

IDRAULICA

Sistemazioni idrauliche
Sistemazione idraulica IN10

Planimetria, Profilo e Sezioni - Stato di fatto

SCALA: varie

Rev.	Descrizione	Redatto	Data	Verificato	Data	Approvato	Data	Autorizzato Data
A	Enteaso esecutio	E. Adornato	2010-10-01	[Signature]	2010-10-01	[Signature]	2010-10-01	2010-10-01

File: R3E50292621100A001A.dwg n. Etab.: 128