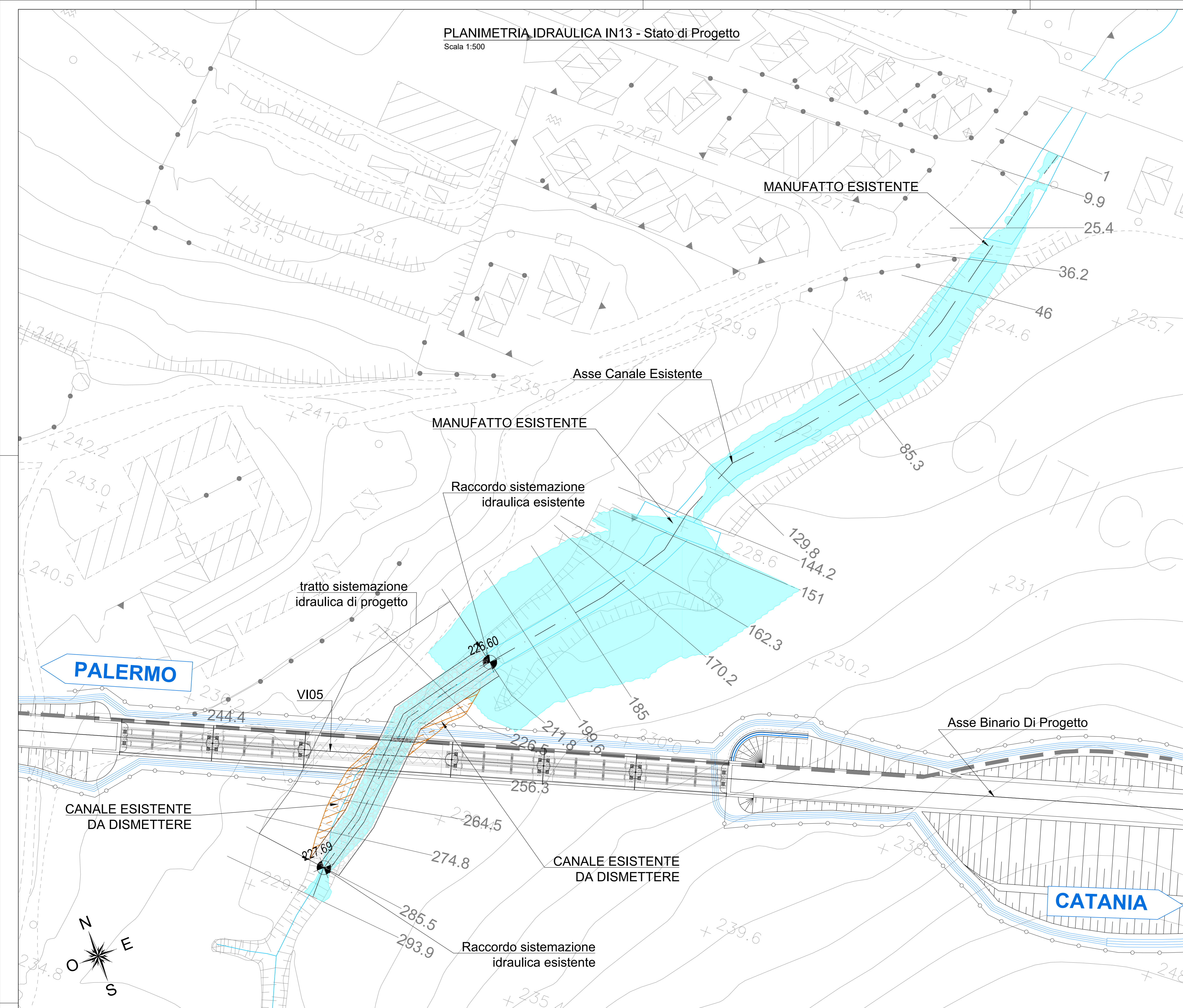
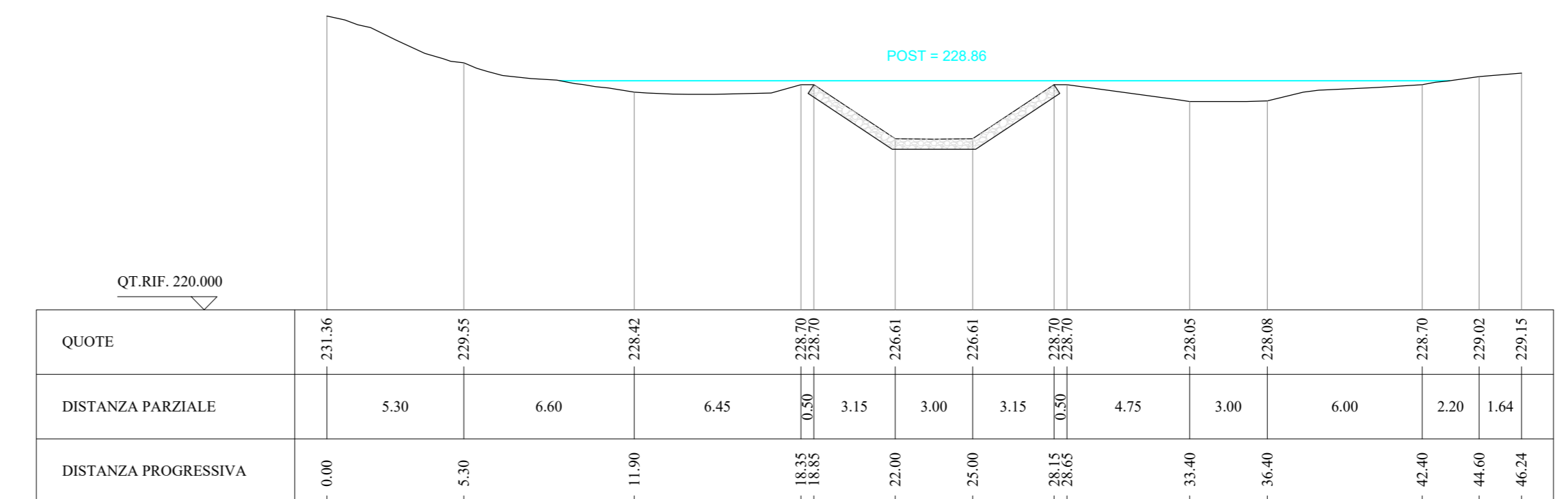


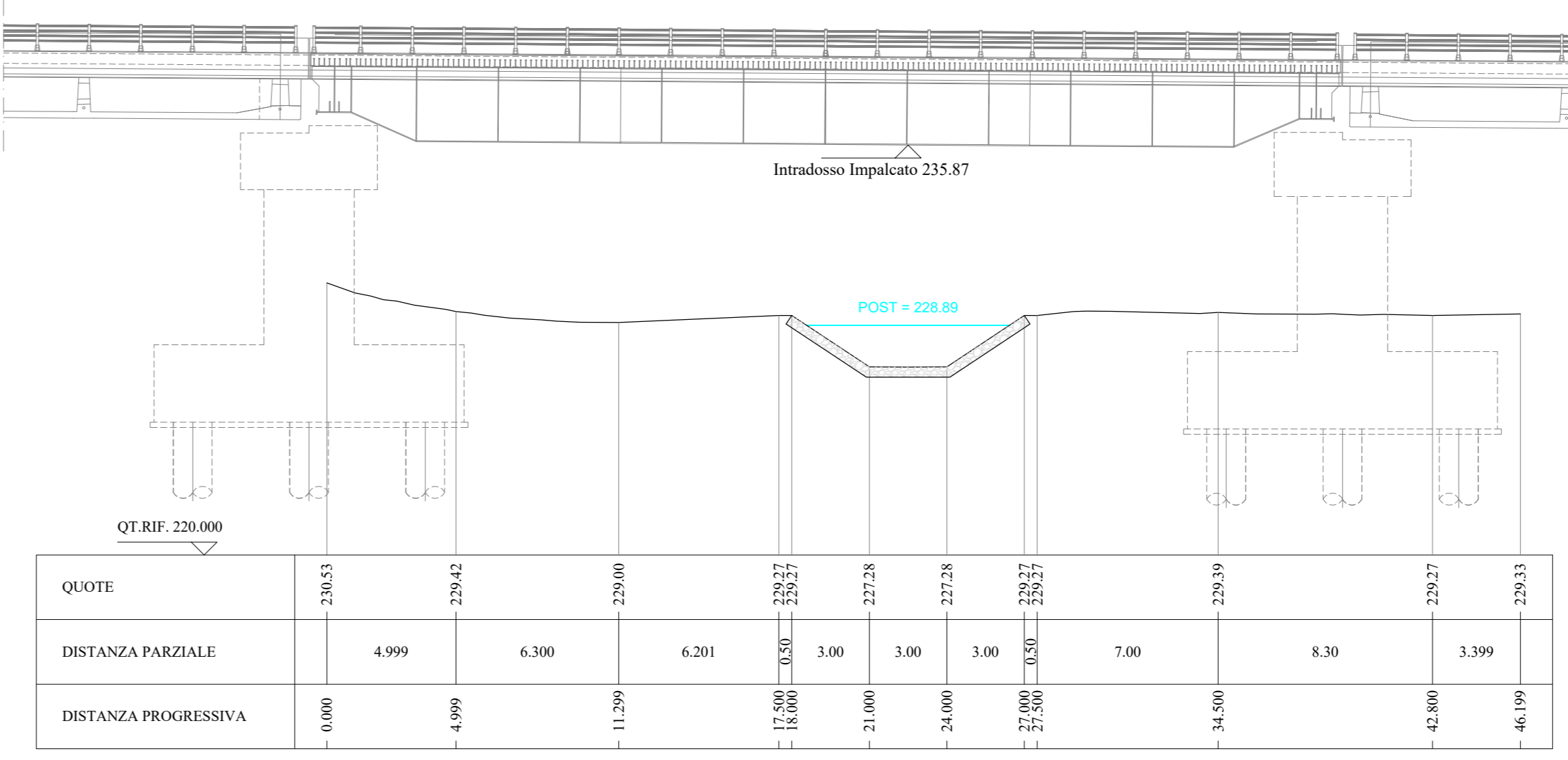
PLANIMETRIA IDRAULICA IN13 - Stato di Progetto
Scala 1:500



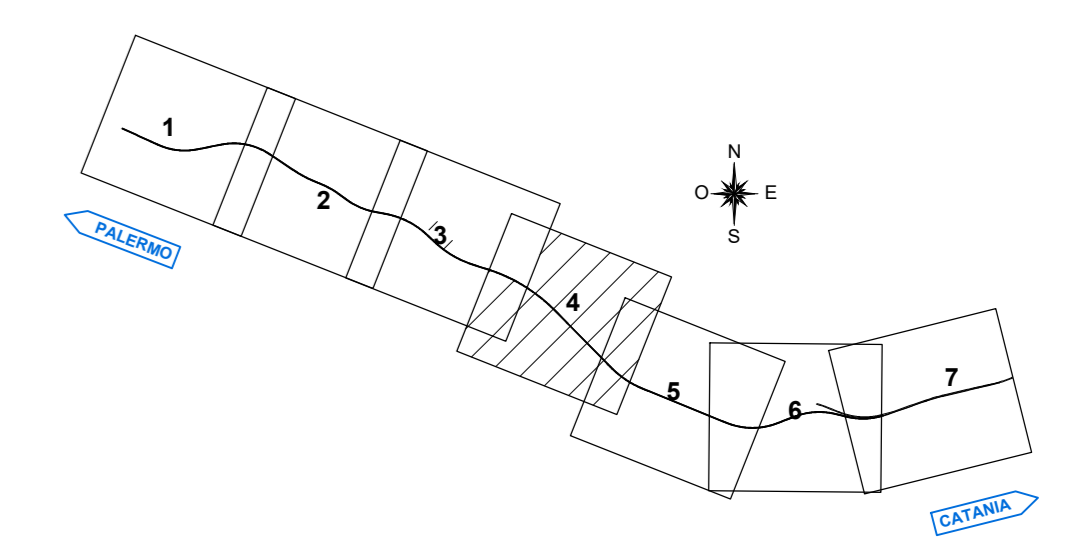
SEZIONE 211.8
Scala 1:200



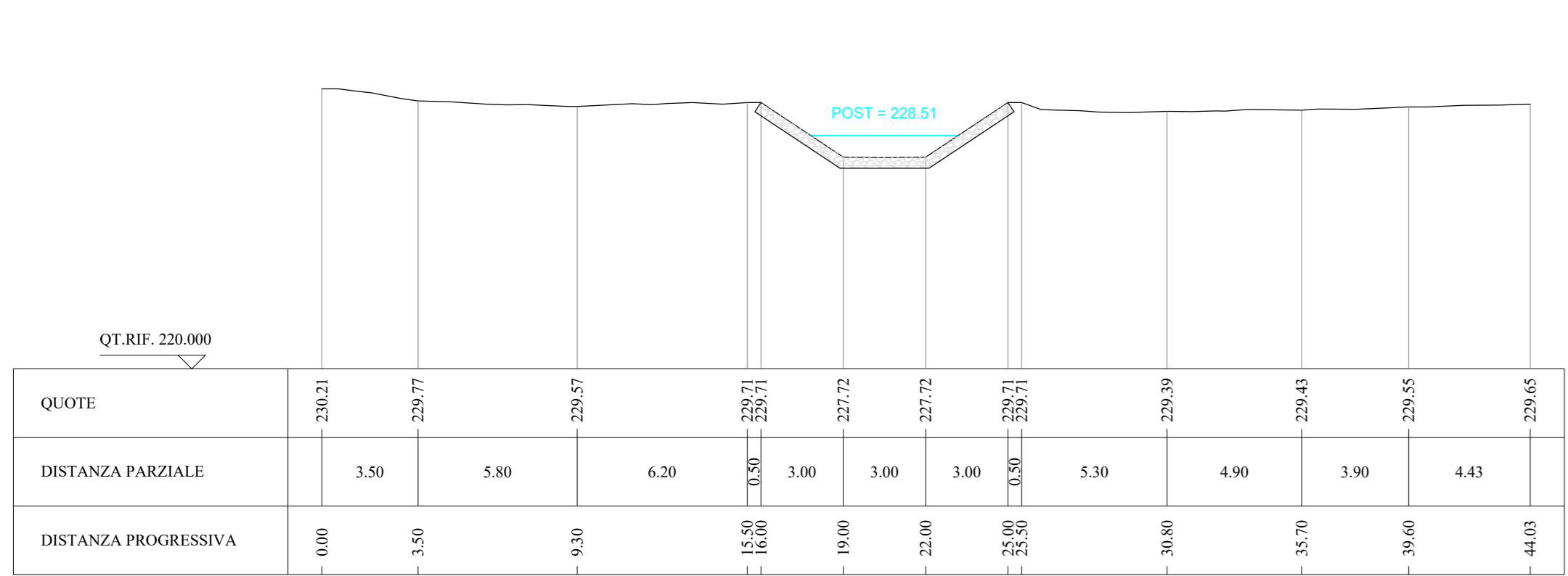
SEZIONE 256.3
Scala 1:200



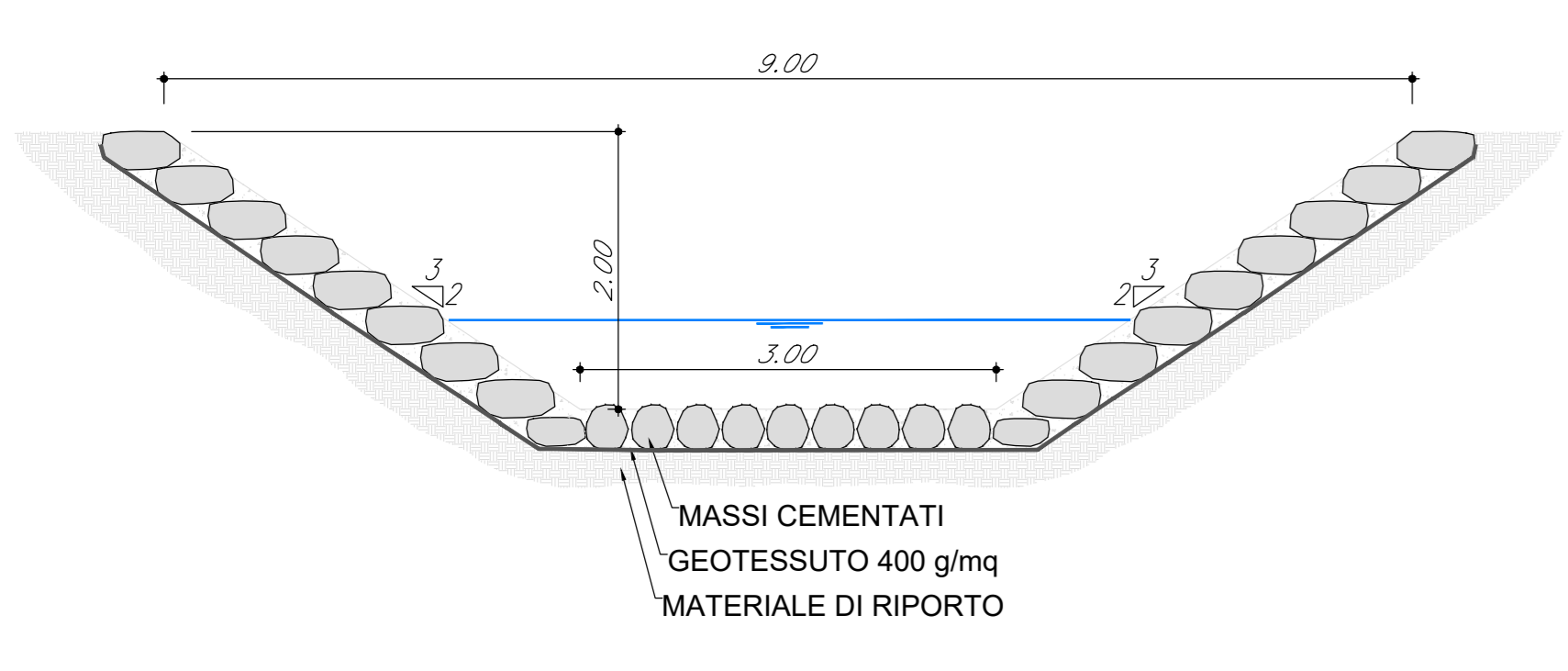
KEY PLAN



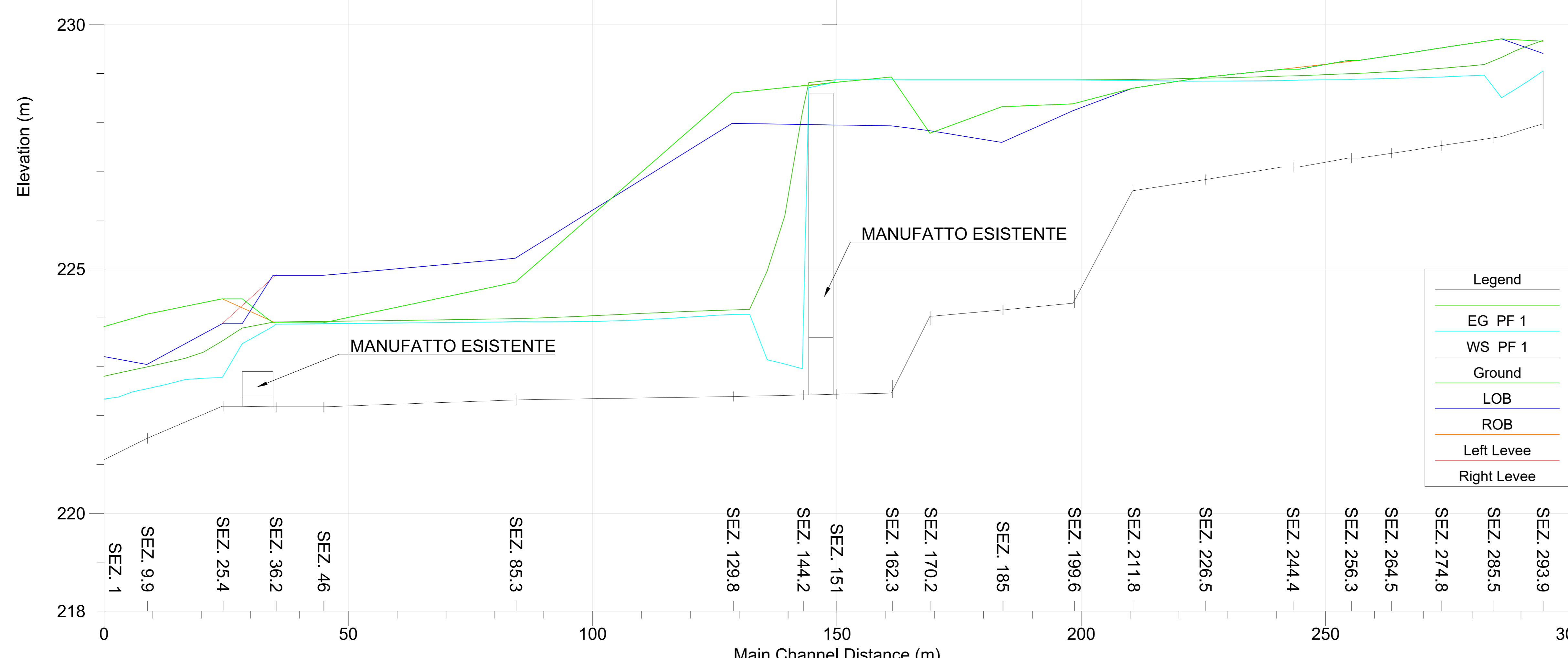
SEZIONE 285.5
Scala 1:200



SISTEMAZIONE IDRAULICA SEZIONE TIPO
Scala 1:50



PROFILO - STATO DI PROGETTO
Scala 1:500/50



COMMITTENTE: **RFI** RETE FERROVIARIA ITALIANA GRUPPO FERROVIE DELLO STATO ITALIANO

PROGETTAZIONE: **ITALFERR** GRUPPO INFRASTRUTTURE DELLO STATO ITALIANO

DIRETTRICE FERROVIARIA MESSINA - CATANIA - PALERMO
NUOVO COLLEGAMENTO PALERMO - CATANIA

U.O. INFRASTRUTTURE CENTRO
PROGETTO DEFINITIVO
TRATTA DITTAINO - CATENANUOVA

IDRAULICA
Sistemazioni Idrauliche
Sistemazione idraulica IN13

Pianimetria, Profilo e Sezioni - Stato di progetto

SCALA: **Varie**

Rev.	Descrizione	Redatto	Data	Verificato	Data	Approvato	Data	Autorizzato Data
A	Emersione esecutiva	E. Abbondio	02/01/2019	[Signature]	02/01/2019	[Signature]	02/01/2019	02/01/2019

File: R3E50292N130A002A.dwg n. Etab.: 133