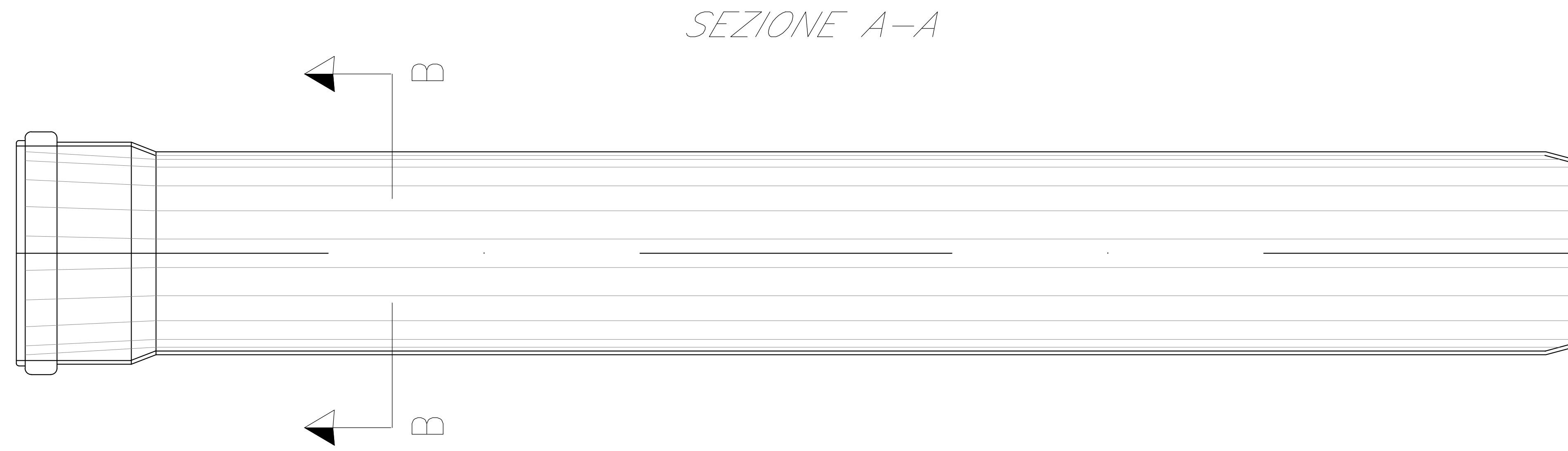
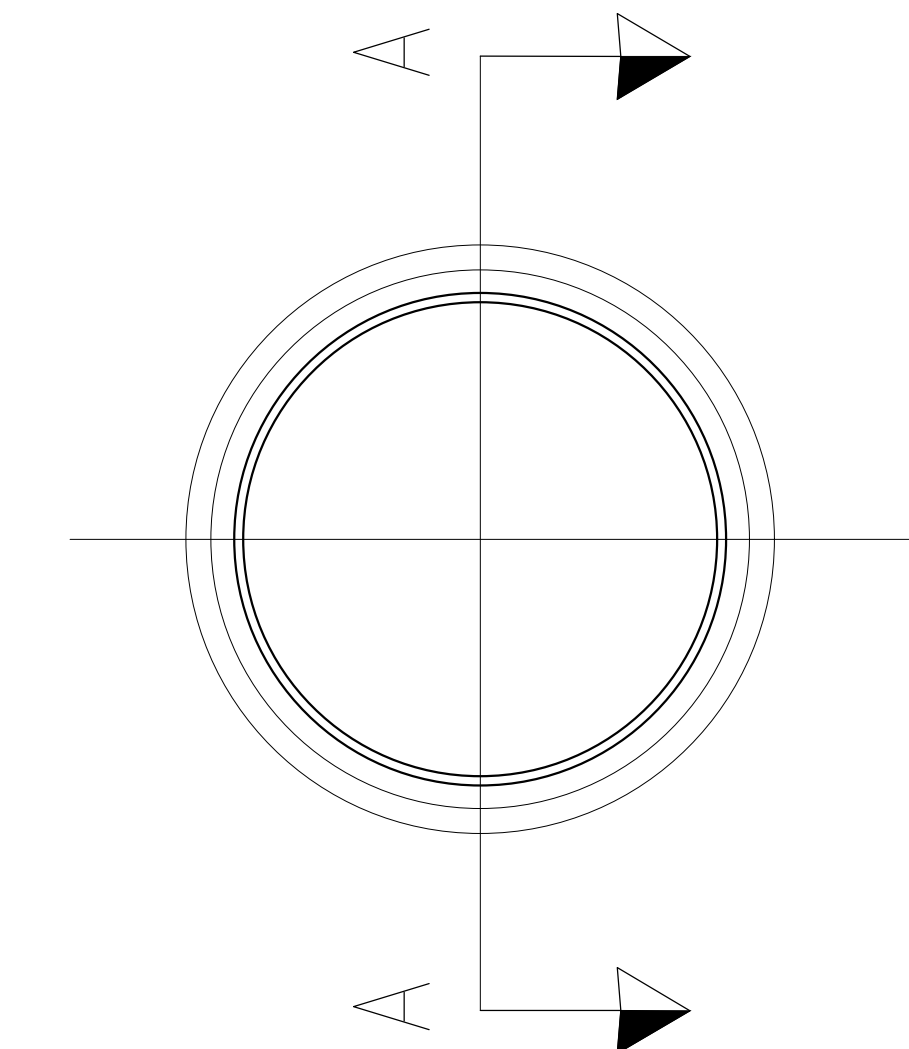


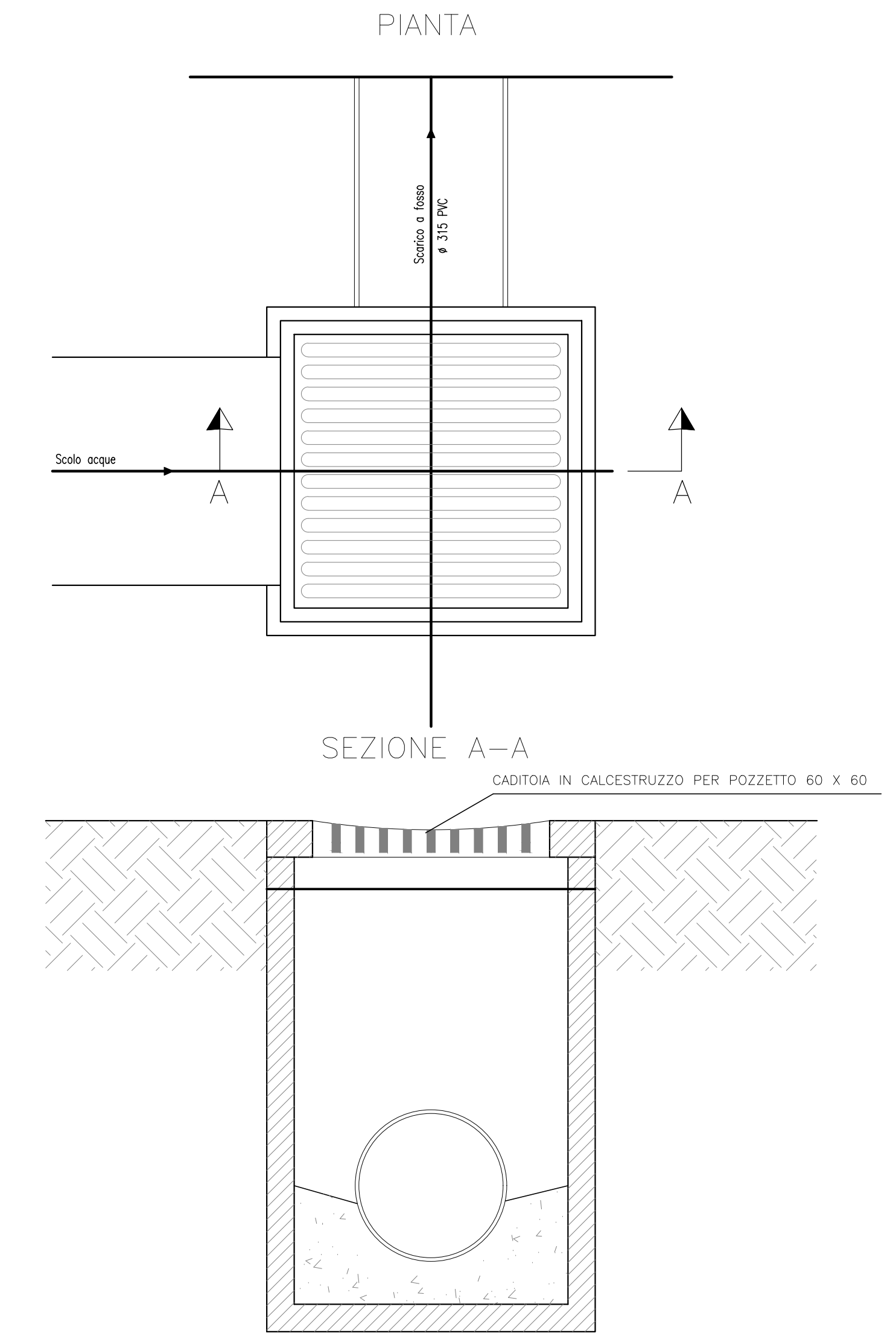
COLLETORE IN PVC



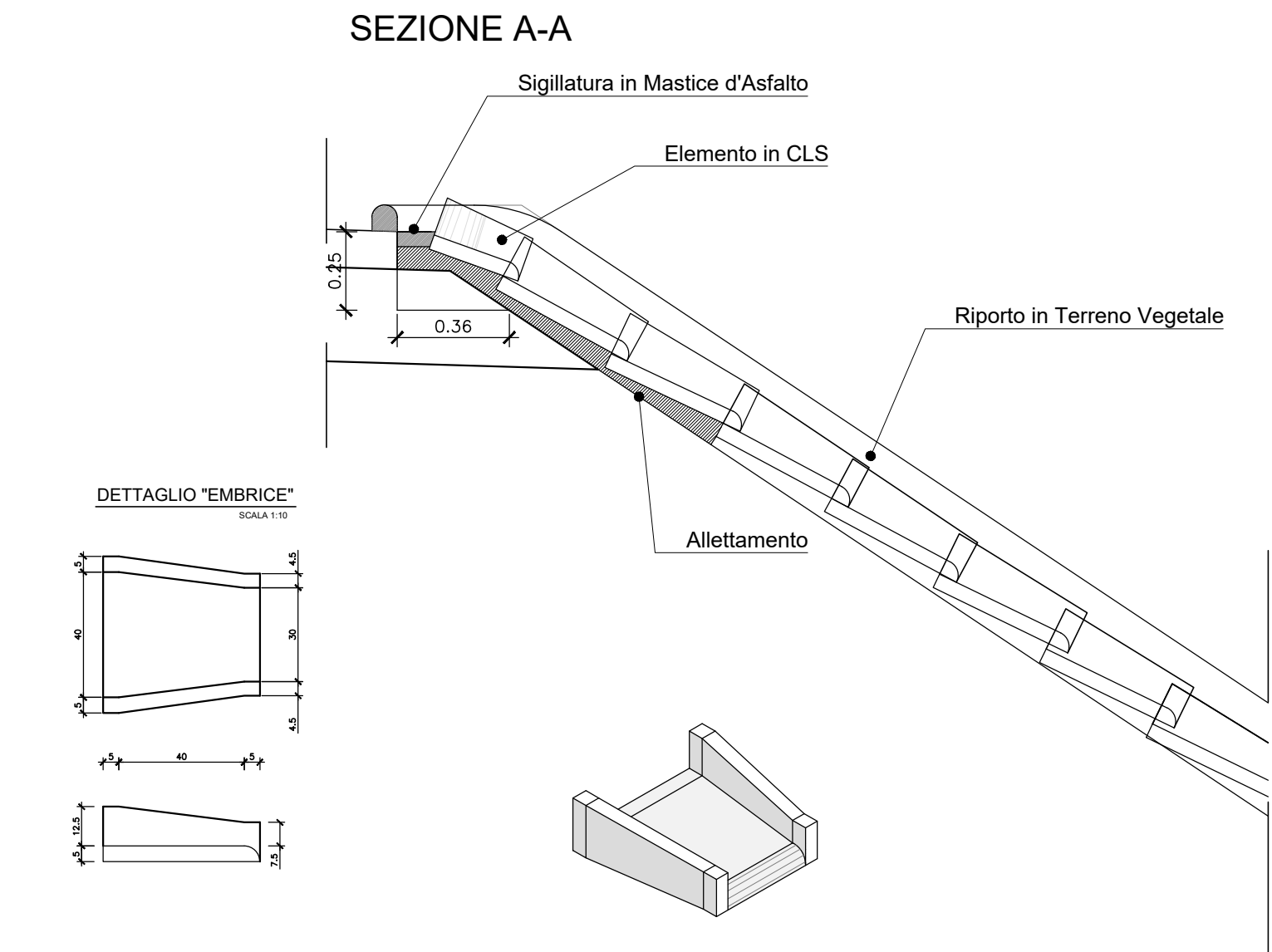
SEZIONE B-B



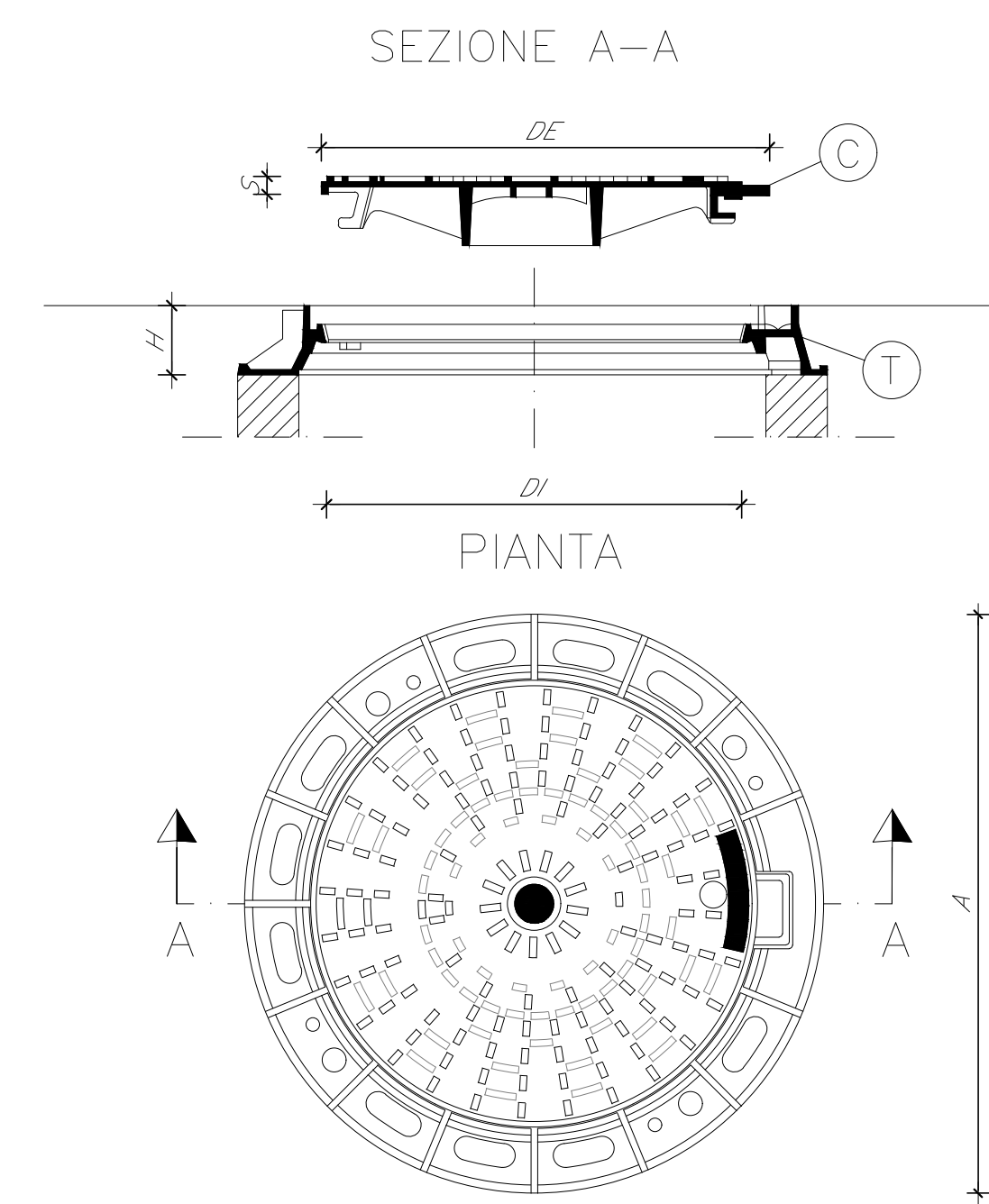
CARATTERISTICHE TECNICHE		
Ø	SPESSORE S	PESO
mm	mm	kg/m
110	3,2	1,61
125	3,7	2,11
160	4,7	3,44
200	5,9	5,39
250	7,3	8,34
315	9,2	13,20
400	11,7	21,40
500	14,6	33,40
630	18,4	53,00



PARTICOLARE EMBRICE (SCALA 1:20)



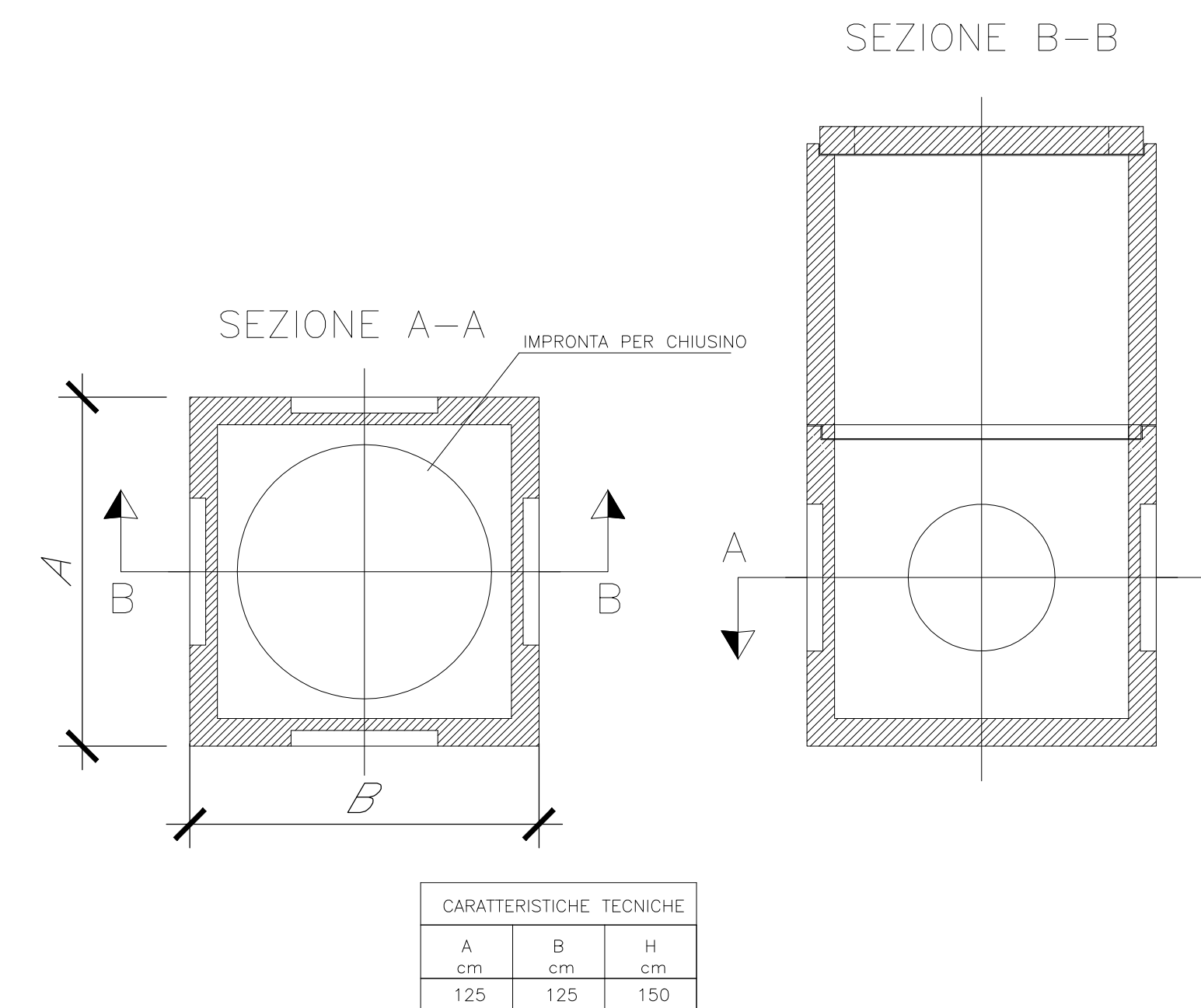
PARTICOLARI CHIUSINO IN GHISA SFERODIALE CLASSE D400 - SU TELAIO CIRCOLARE



CHIUSINO CLASSE UNI EN 124	OPZIONI					LIV. ALTEZZA IN (mm)	LIV. ESTERNA IN (mm)	INCONTRA IN (mm)	ALTEZZA IN (mm)
	VE	TS	MA	RI	CH				
C250					X	600	657,6	Ø	850
D400	X					600	657,6	Ø	850
							33		28

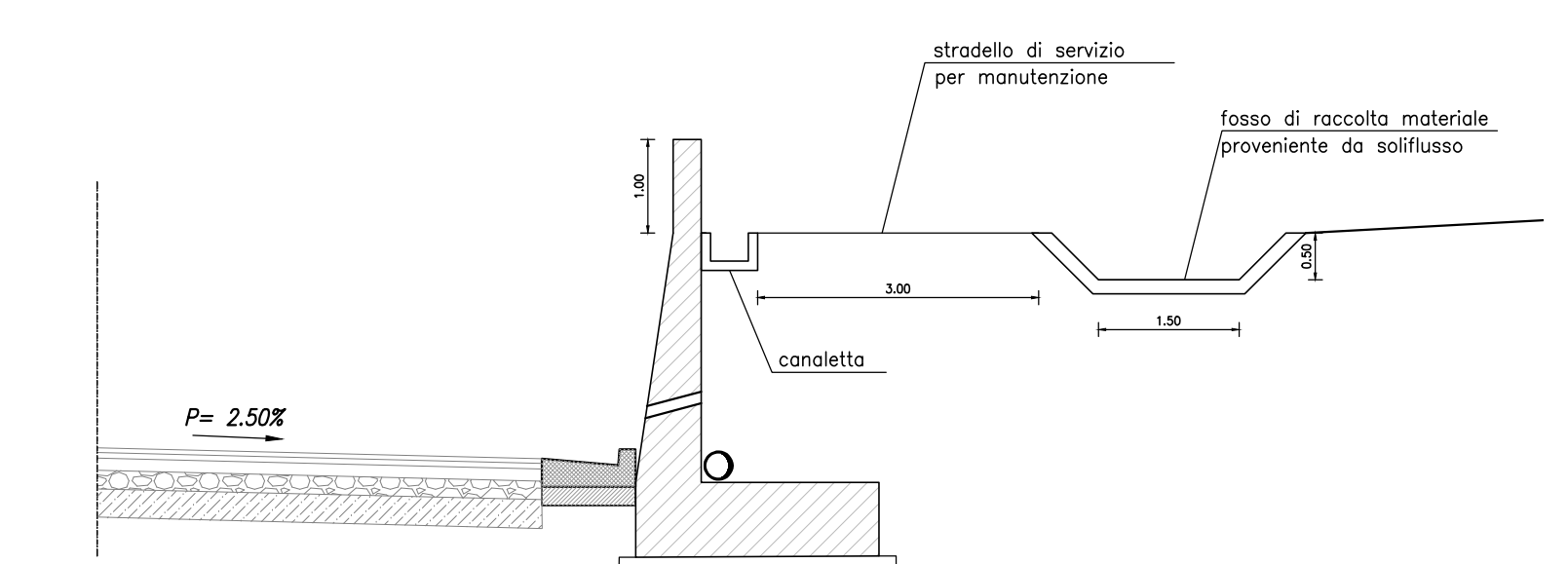
Descrizione opzioni: VE= Fori ventilazione, TS= Tenuta stagna, MA= Manovra, RI= Rivestimento, CH= Dispositivo bloccante-chiusura, GU= Guarnizioni.

POZZETTO PREFABBRICATO IN CALCESTRUZZO

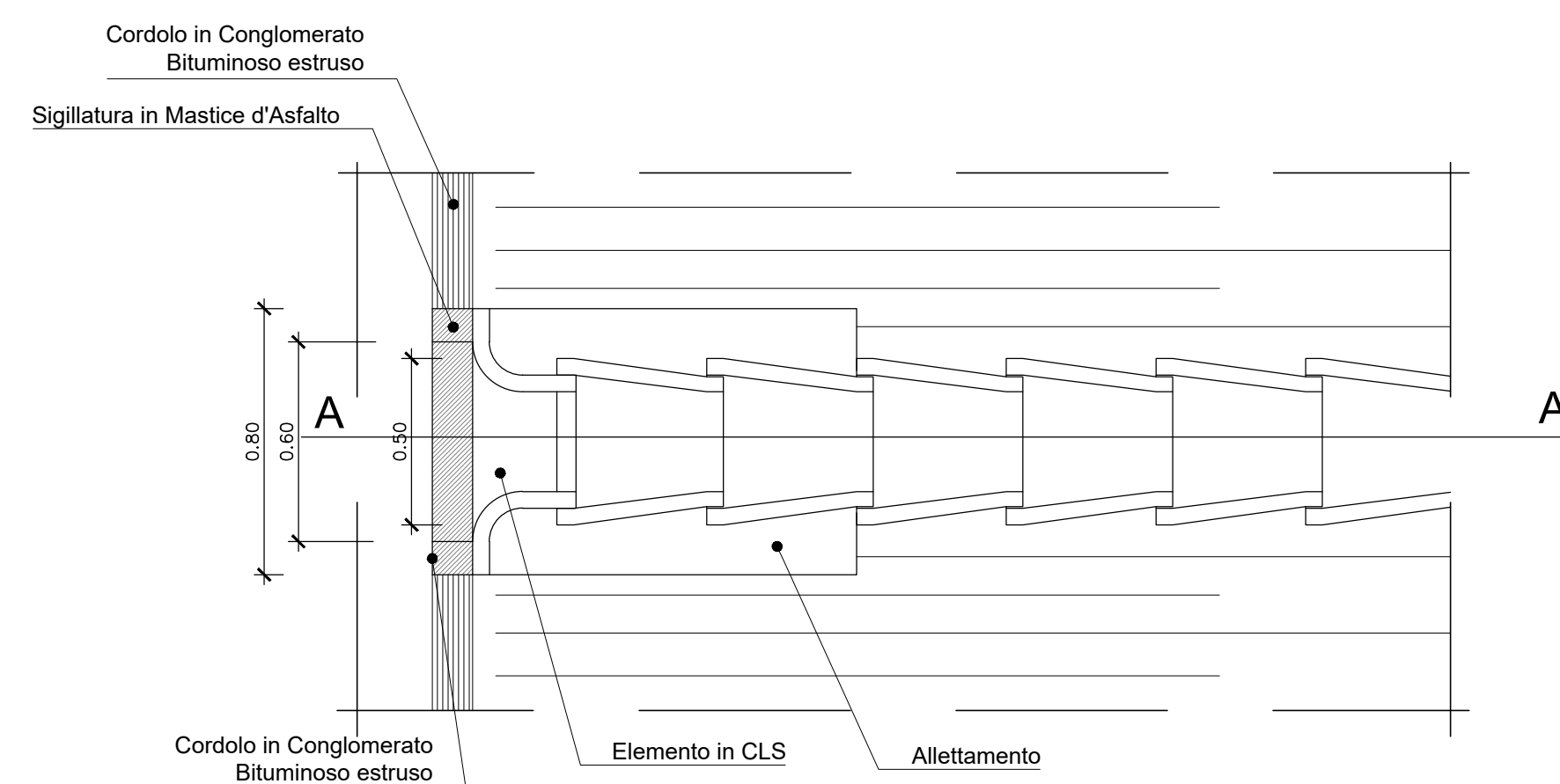


CARATTERISTICHE TECNICHE		
A	B	H
cm	cm	cm
125	125	150

SEZIONE TIPO TRINCEA STRADALE OPERA DI PROTEZIONE DA SOLIFLUSSO (NV05)



STRALCIO PIANTA



FOSSO DI GUARDIA RIVESTITO IN CLS (SCALA 1:20)

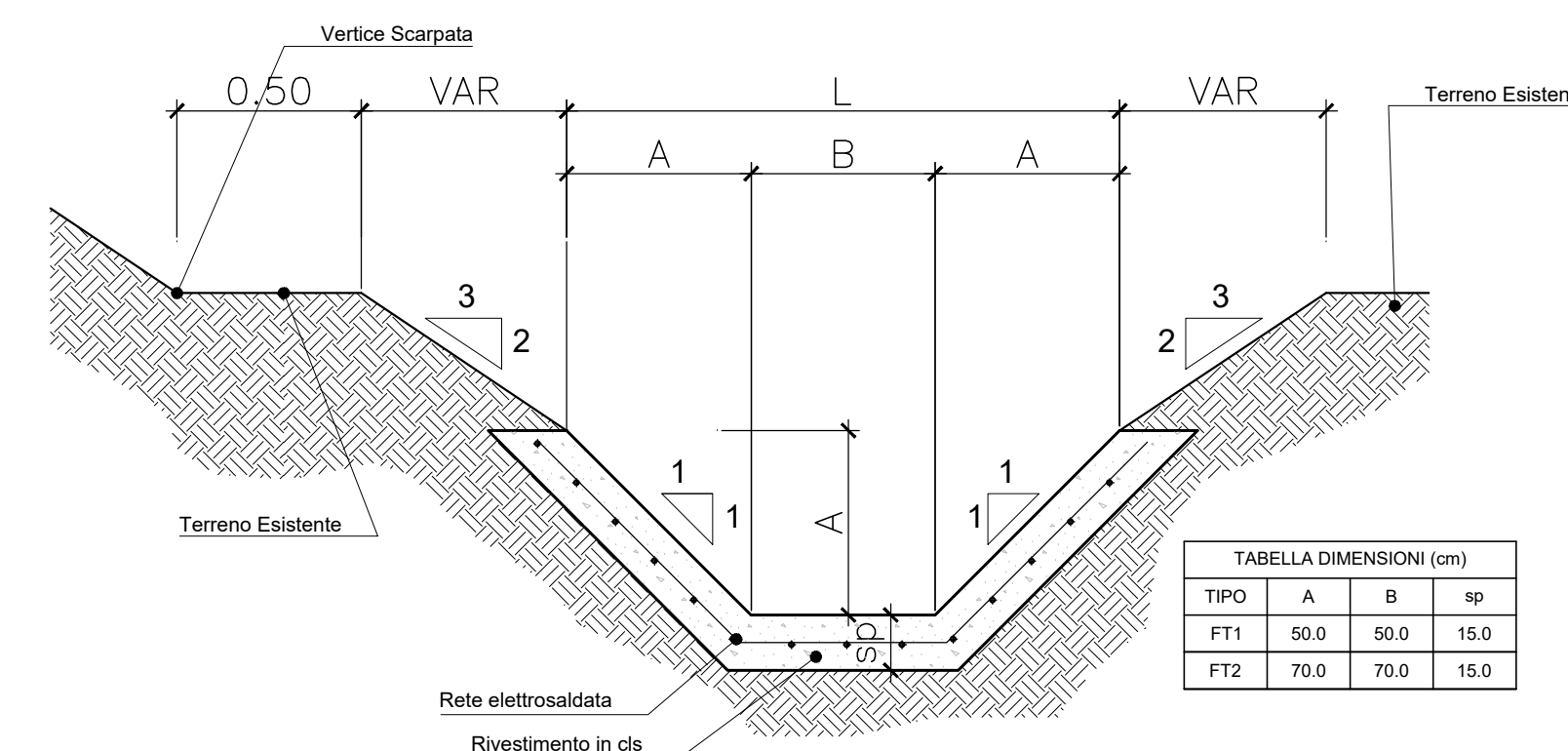
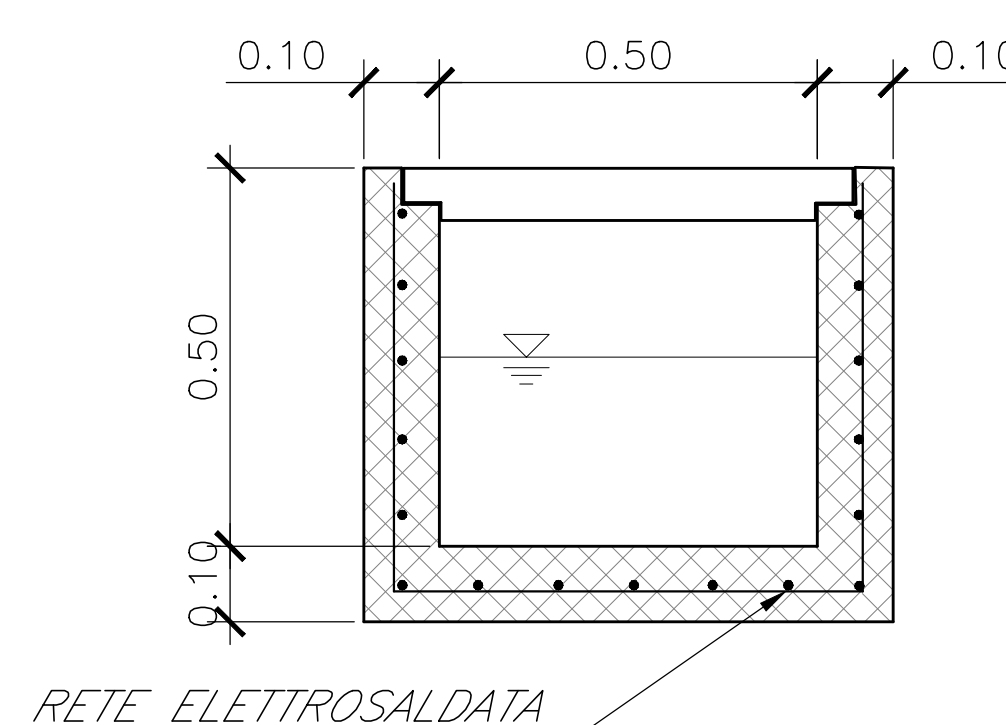
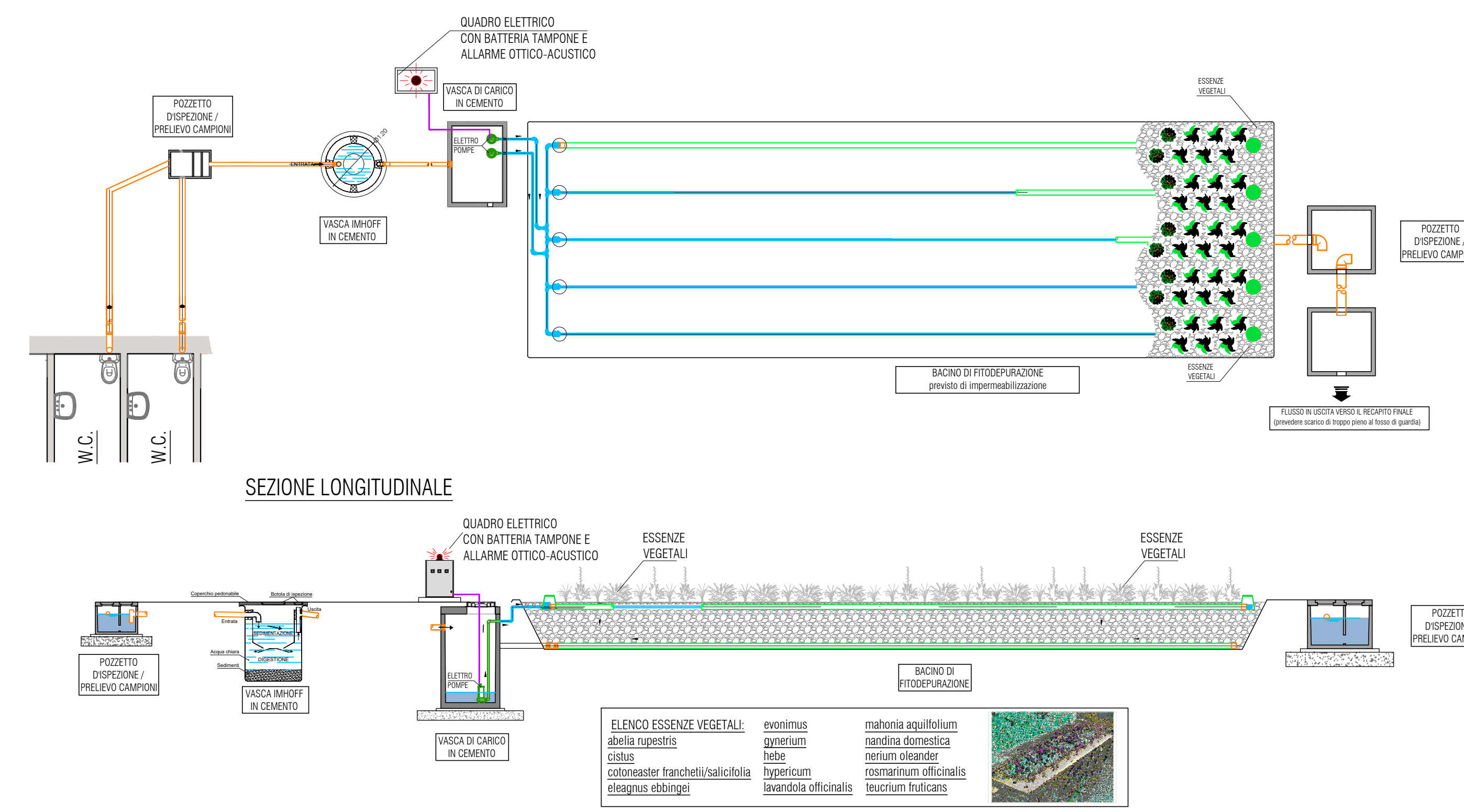


TABELLA DIMENSIONI (cm)			
TIPO	A	B	sp
FF1	50,0	50,0	15,0
FF2	70,0	70,0	15,0

CANALETTA RETTANGOLARE IN CLS (SCALA 1:10)



SCHEMA DI SCARICO ACQUE REFLUE PIAZZALI - IMPIANTO DI FITODEPURAZIONE VERTICALE CON RICIRCOLO



NB: Per la tabella materiali e l'incidenza armature delle opere civili dal km 0+000 al km 8+920" si rimanda all'elaborato "RS3E50029TTC0000001"

COMMITTENTE: **RFI** RETE FERROVIARIA ITALIANA GRUPPO FERROVIE DELLO STATO ITALIANE

PROGETTAZIONE: **ITALFER** INFRASTRUTTURE ITALIANE

DIRETTRICE FERROVIARIA MESSINA - CATANIA - PALERMO

NUOVO COLLEGAMENTO PALERMO - CATANIA

U.O. INFRASTRUTTURE CENTRO

PROGETTO DEFINITIVO

TRATTA DITTAINO - CATENANUOVA

IDROLOGIA ED IDRAULICA
OPERE TIPO DI DRENAGGIO

OPERE DI DRENAGGIO PIATTAFORMA STRADALE E PIAZZALI DA KM 0+000 A KM 8+920

SCALA: VARIE

Rev.	Descrizione	Redatto	Data	Verificato	Data	Approvato	Data	Autorizzato Data
A	Emissione esecutiva	St. Res.	Dicembre 2019	St. Res.	Dicembre 2019	St. Res.	Dicembre 2019	7 Aprile Dicembre 2019

File: RS3E50029TTC0000001 A.dwg n. Elab.: 242