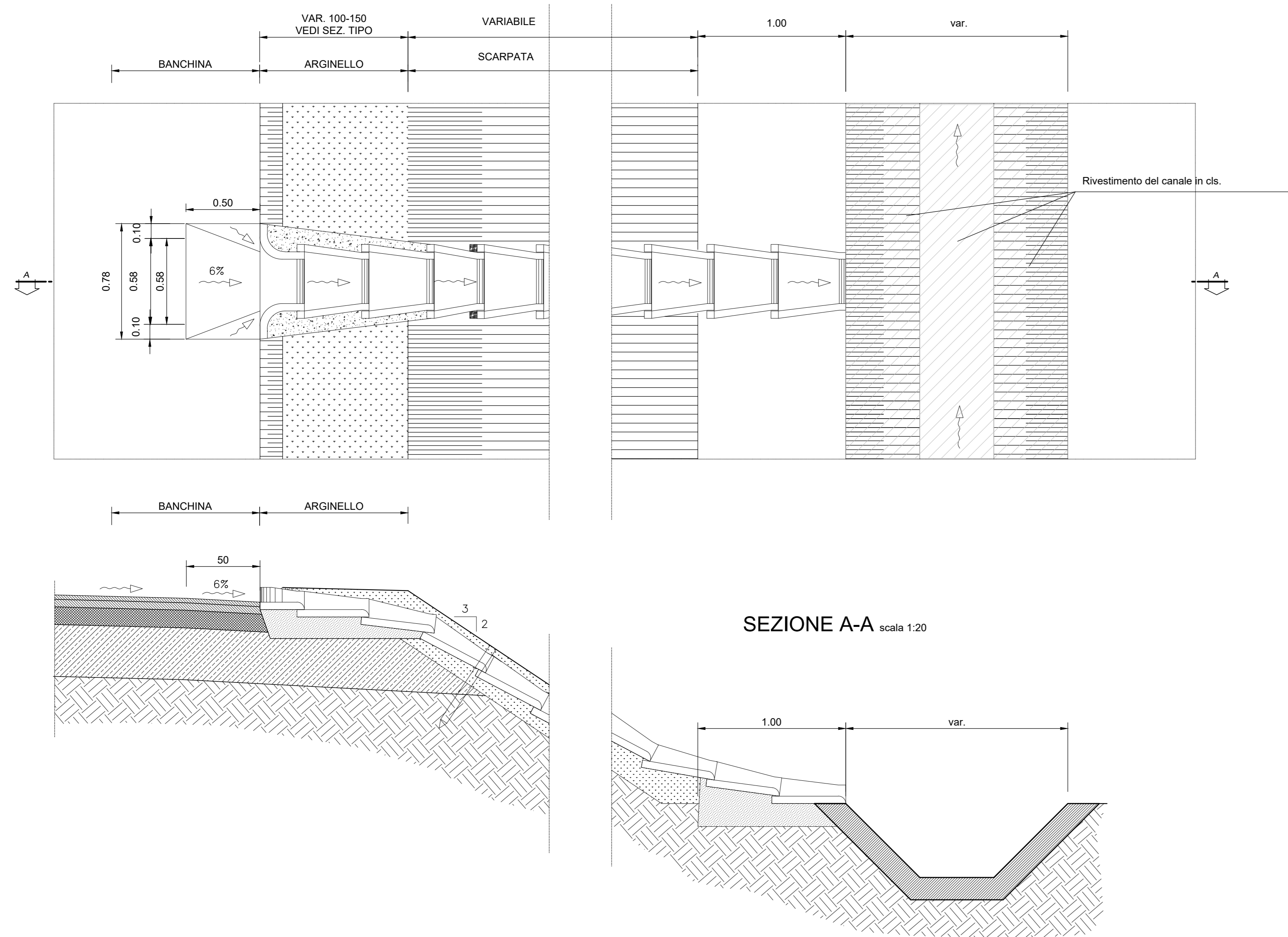
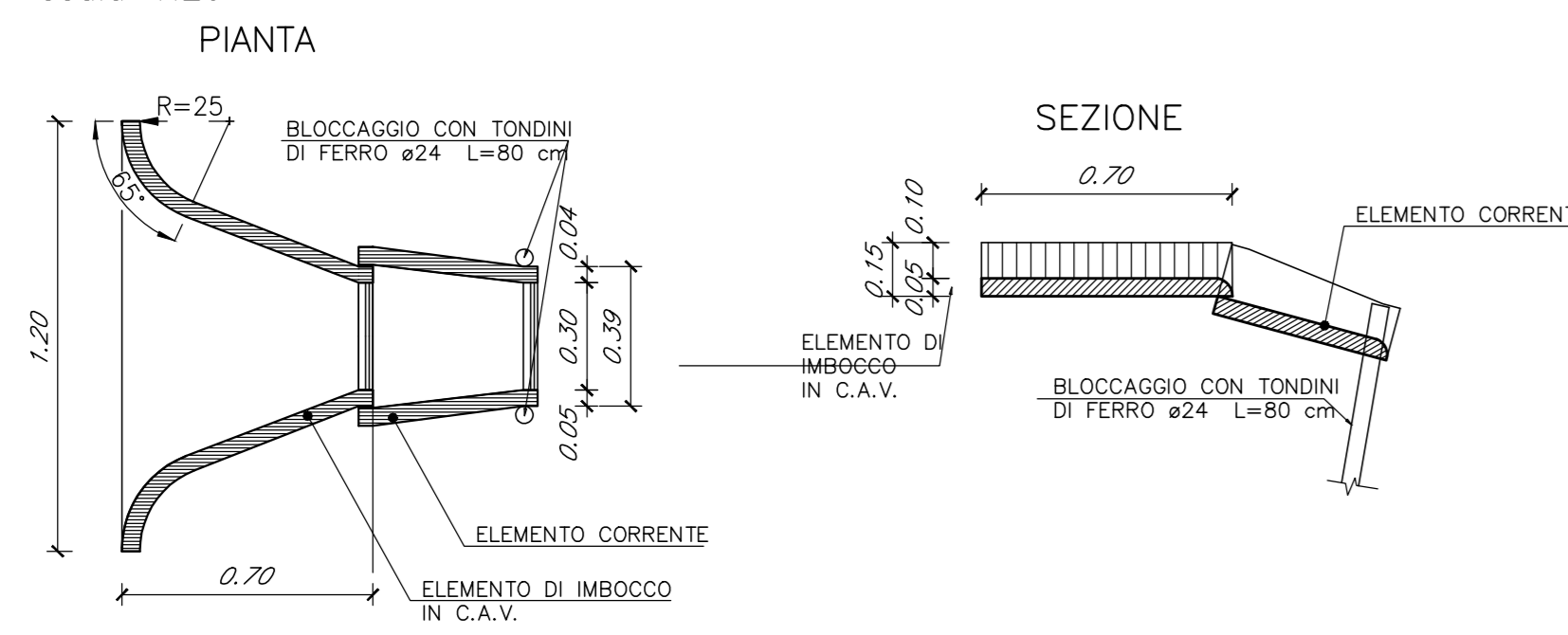


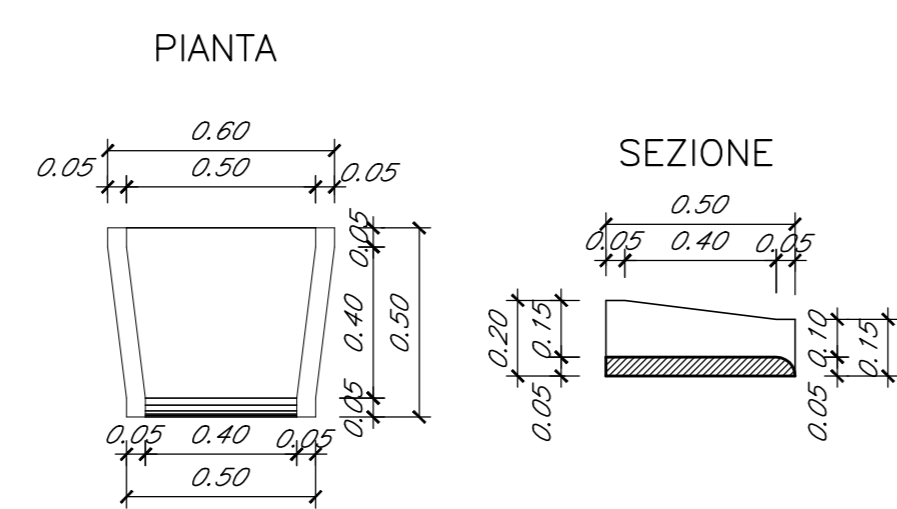
RACCORDO BANCHIA - EMBRICI - FOSSO DI GUARDIA
Scala 1:20



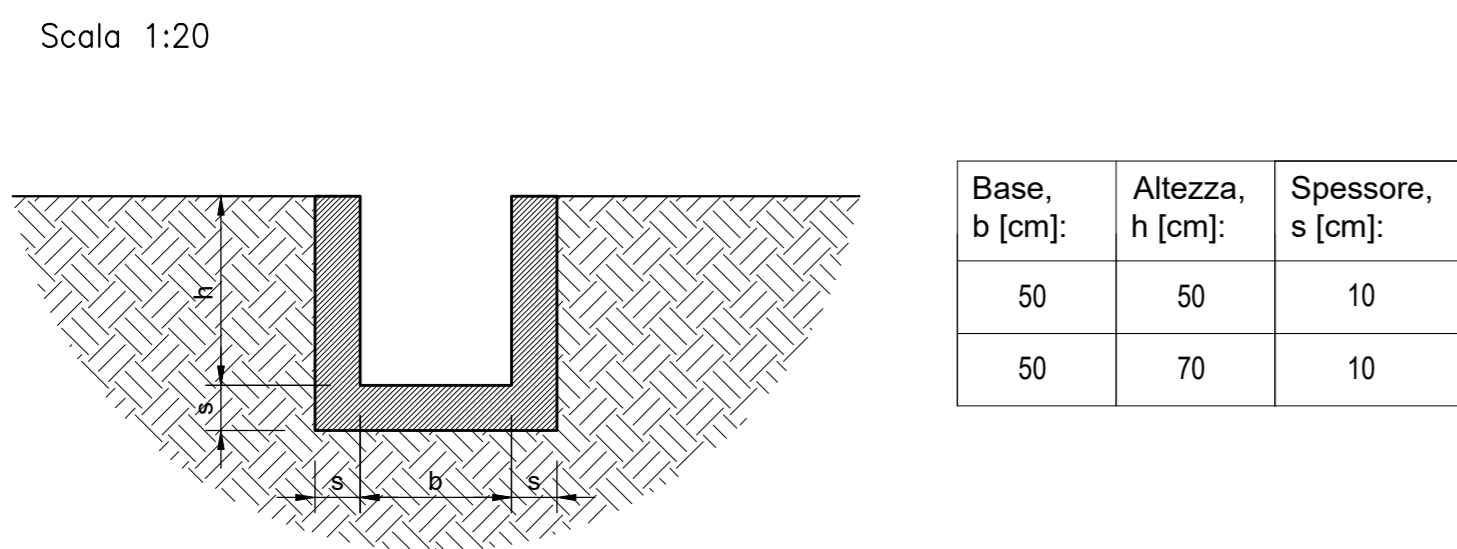
PARTICOLARE SCARICO CON CANALETTA AD EMBRICI
scala 1:20



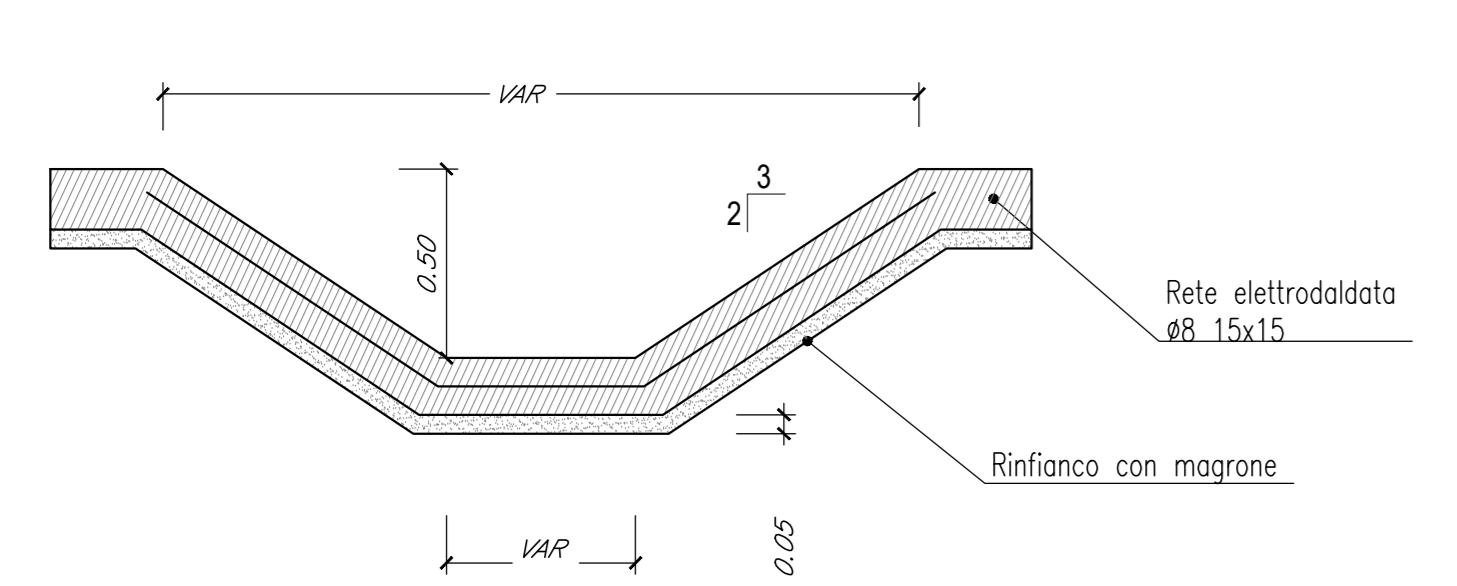
PARTICOLARE EMBRICE
scala 1:20



PARTICOLARE CANALETTA RETTANGOLARE
Scala 1:20



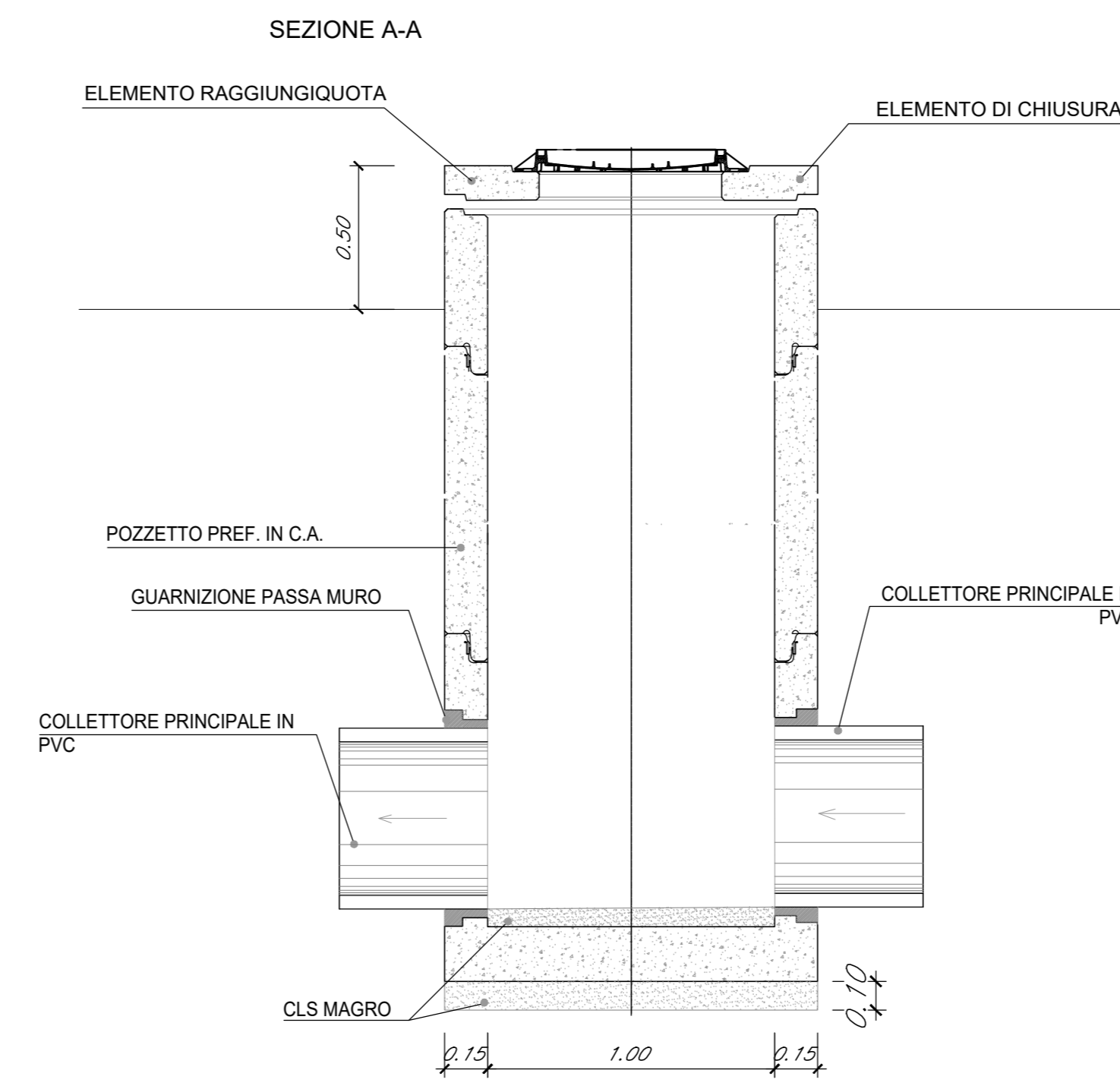
FOSSO DI GUARDIA IN CEMENTO VIBROCOMPRESSO
Scala 1:20



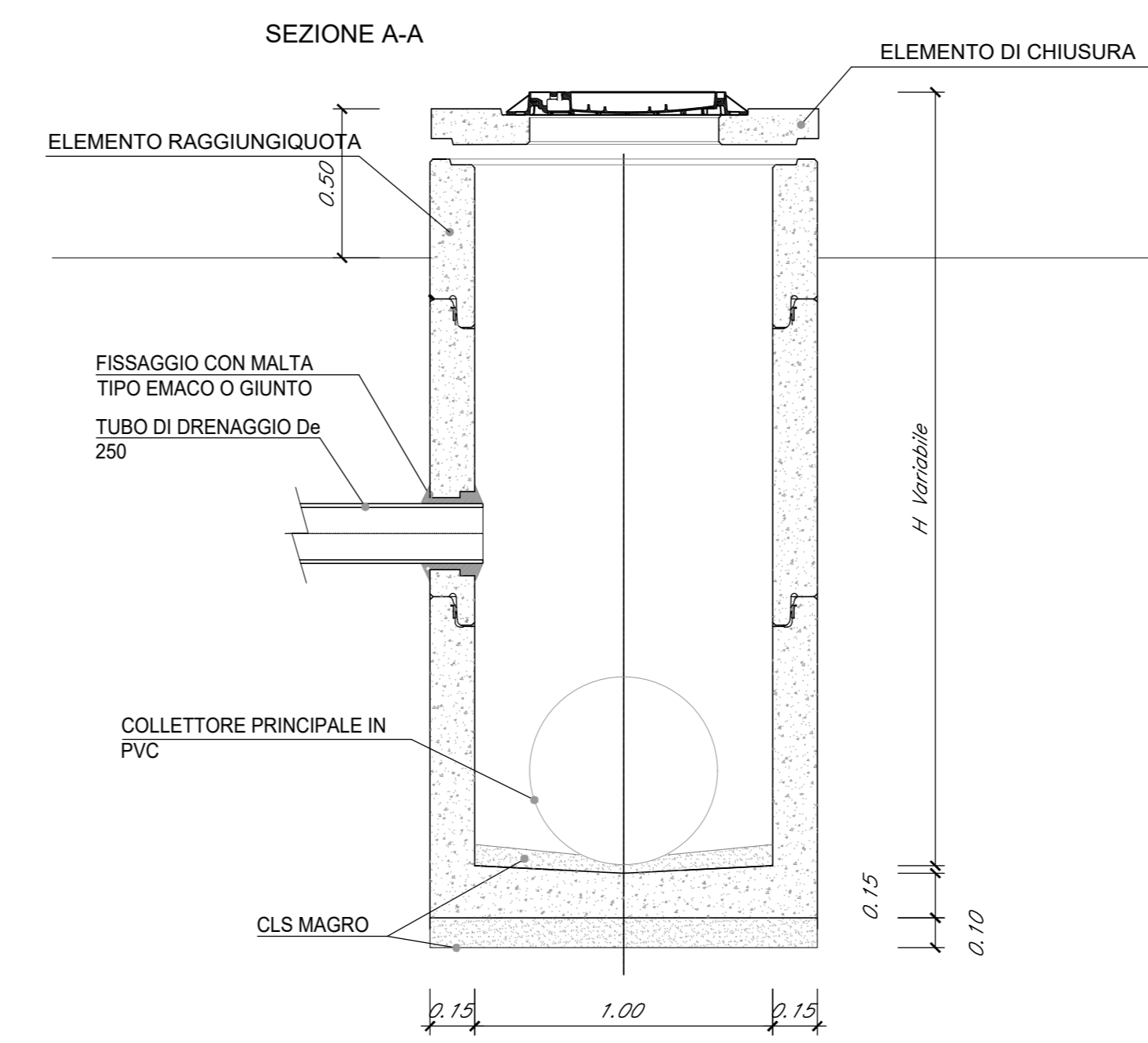
Base, b [cm]:	Altezza, h [cm]:	spessore, s [cm]:
50	50	15
50	70	15
100	70	20
100	100	20

POZZETTI D'ISPEZIONE COLLETTORE PER ACQUE BIANCHE CON FUNZIONAMENTO A GRAVITA'

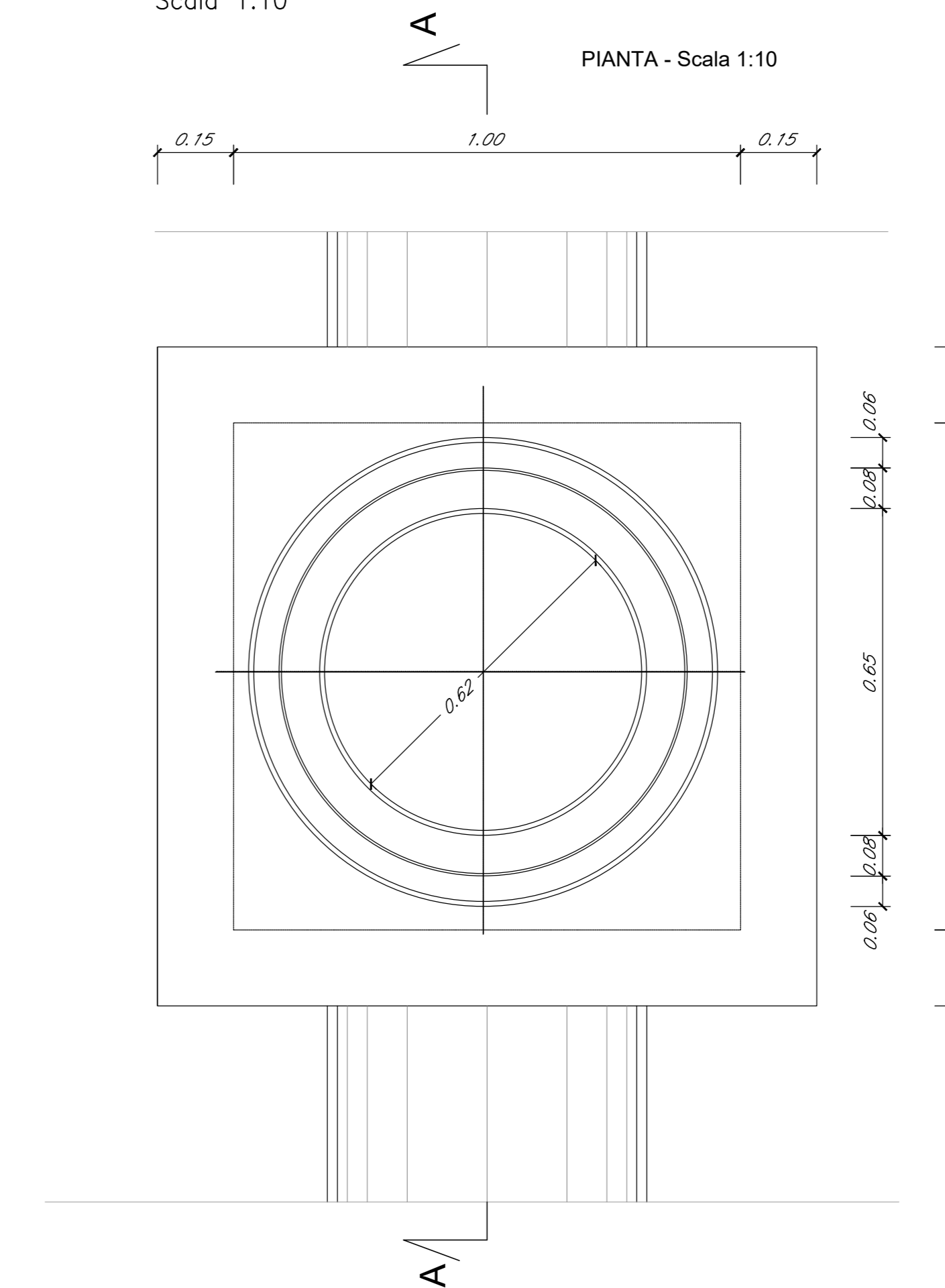
PARTICOLARE POZZETTO D'ISPEZIONE
scala 1:20



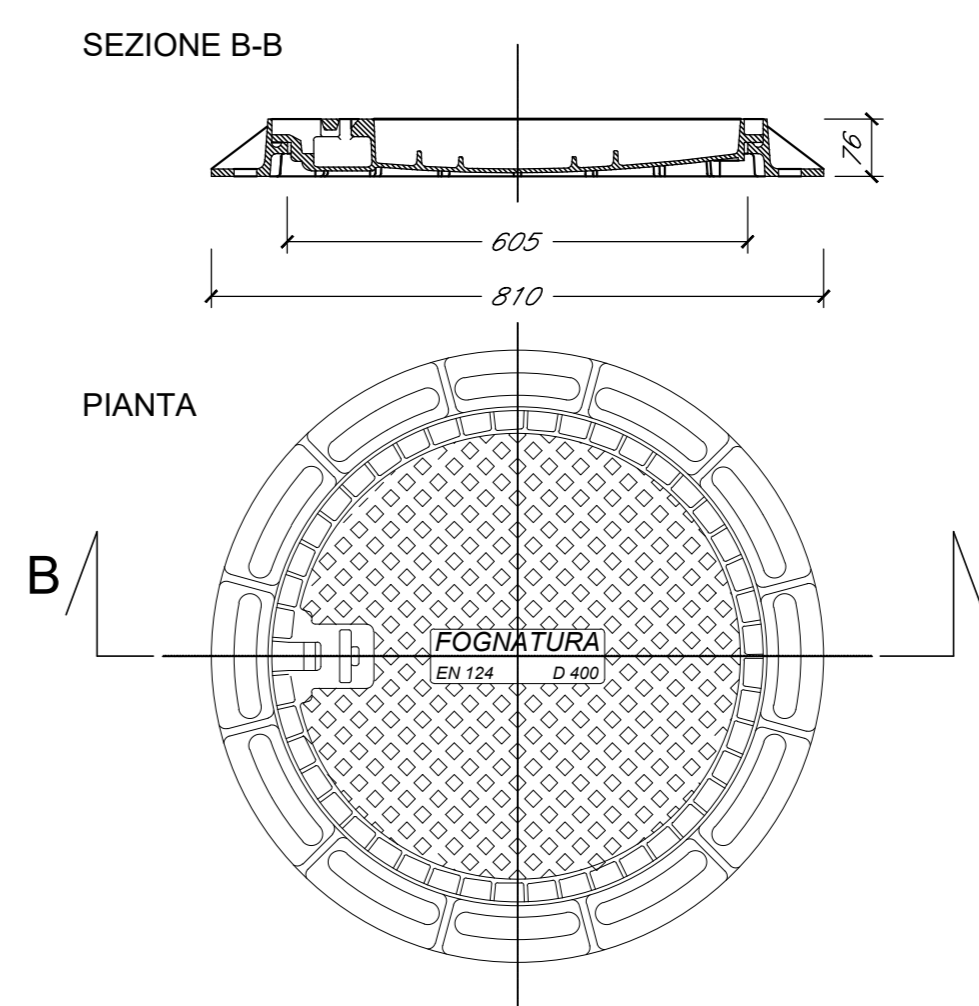
PARTICOLARE POZZETTO D'ISPEZIONE CON ALLACCIAMENTO
scala 1:20



PARTICOLARE ELEMENTO DI CHIUSURA POZZETTO DI ISPEZIONE
Scala 1:10

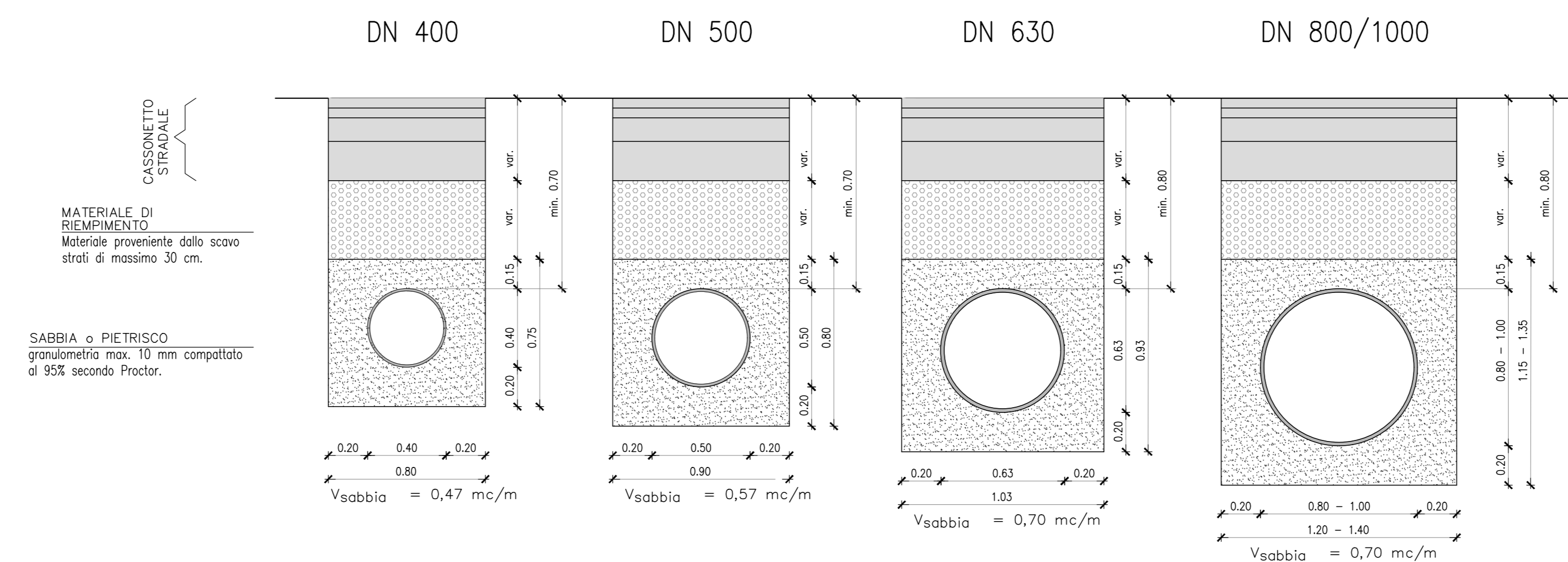


PARTICOLARE CHIUSINO IN GHISA SFEROIDALE CLASSE D400 DN600
Scala 1:10

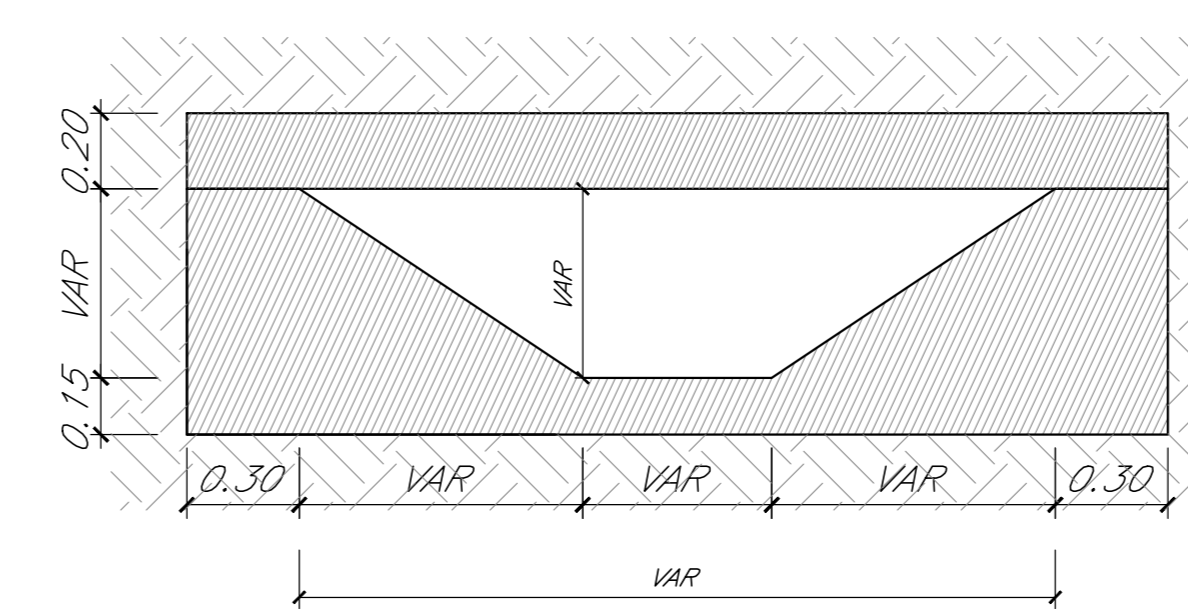


CARATTERISTICHE DEI MATERIALI	
CALCESTRUZZO MAGRONE:	C12/15 (Rck 15 MPa)
CALCESTRUZZO FOSSI/CANALETTE:	C20/25 (Rck 25 MPa)
ACCIAIO PER C.A.:	Rete elettrosaldata ø8 15x15

PARTICOLARE POSA TUBAZIONE IN PVC SN8
Scala 1:20



PARTICOLARE FOSSO DI GUARDIA RIVESTITO IN CORRISPONDENZA DEGLI ACCESSI
Scala 1:20



COMMITTENTE: **RFI** RETE FERROVIARIA ITALIANA GRUPPO FERROVIE DELLO STATO ITALIANE

PROGETTAZIONE: **ITALFERR** SUPERINTENDENZA DELLO STATO ITALIANE

DIRETTRICE FERROVIARIA MESSINA - CATANIA - PALERMO
NUOVO COLLEGAMENTO PALERMO - CATANIA

U.O. INFRASTRUTTURE SUD
PROGETTO DEFINITIVO
TRATTA DITTAINO - CATENANUOVA
INFRASTRUTTURA FERROVIARIA
Iidraulica

Iidraulica di Piattaforma tratta da km 8+920 a km 22+800 - Dettagli 1 di 2

SCALA: **varie**

Rev.	Descrizione	Redatto	Data	Verificato	Data	Approvato	Data	Autorizzato Data
A	Emissione esecutiva	L. Mazzoni	02/09/2015	[Signature]	02/09/2015	[Signature]	02/09/2015	02/09/2015

File: RS3E50D78B2D0002042A.DWG n. Etab: 247