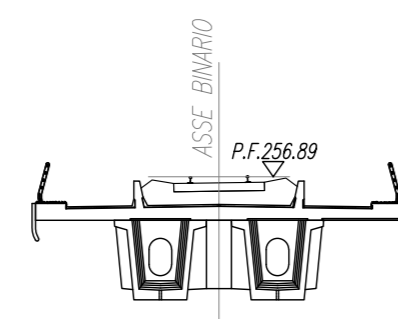
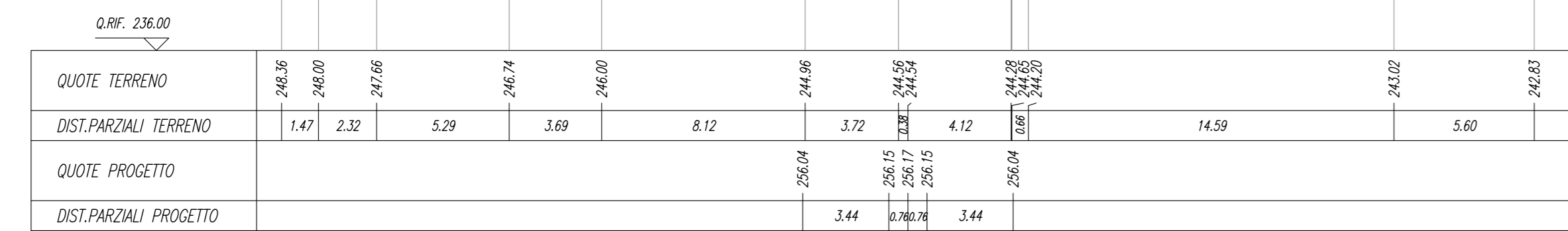


SCALARETTURA
SALIZI

SEZIONE N. : 57
Q. PROGETTO : 256.89
DIST.PROG. : 2+400.00

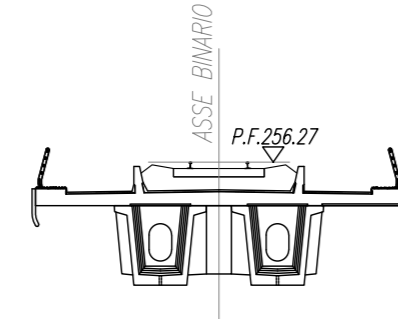


SCALA 1:200

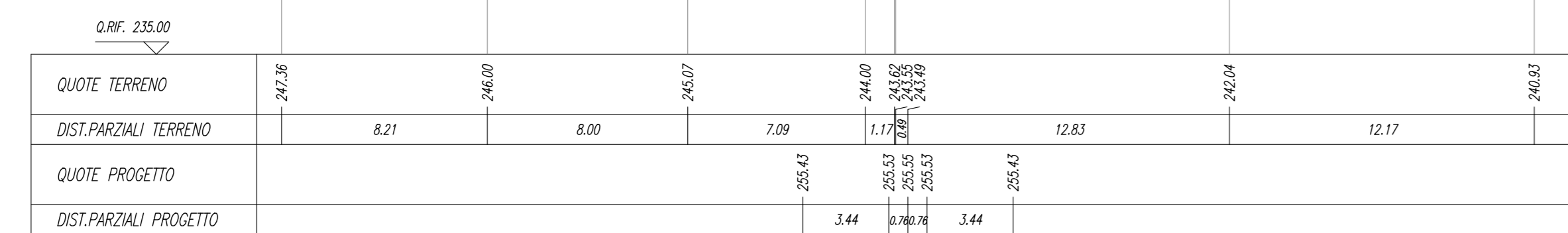


SCALARETTURA
SALIZI

SEZIONE N. : 58
Q. PROGETTO : 256.27
DIST.PROG. : 2+450.00

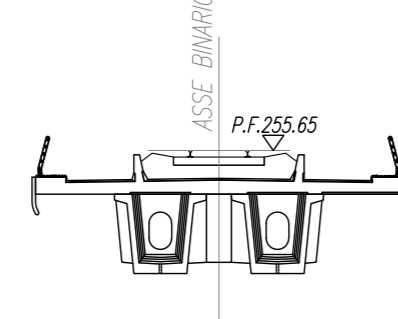


SCALA 1:200

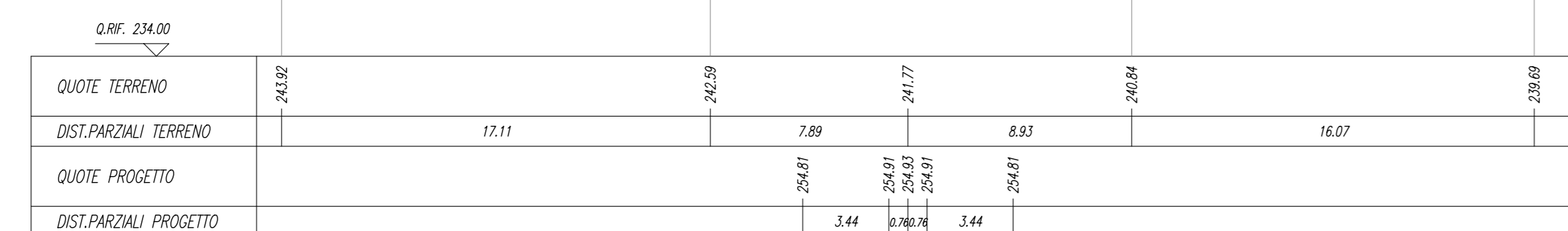


SCALARETTURA
SALIZI

SEZIONE N. : 59
Q. PROGETTO : 255.65
DIST.PROG. : 2+400.00

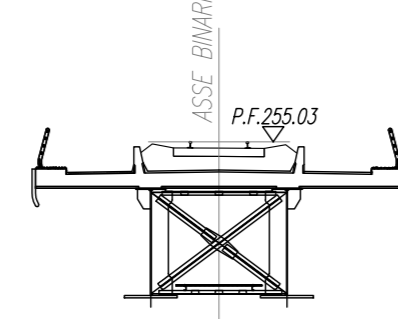


SCALA 1:200

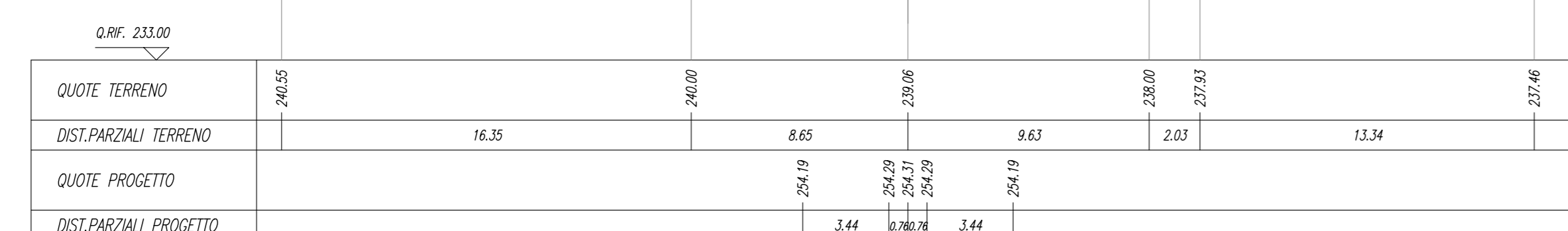


SCALARETTURA
SALIZI

SEZIONE N. : 60
Q. PROGETTO : 255.03
DIST.PROG. : 2+450.00

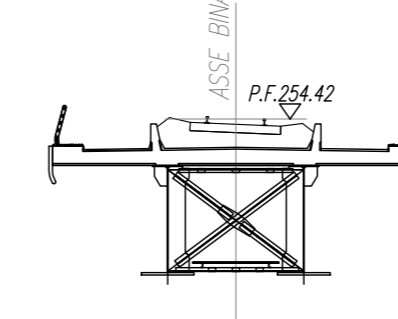


SCALA 1:200

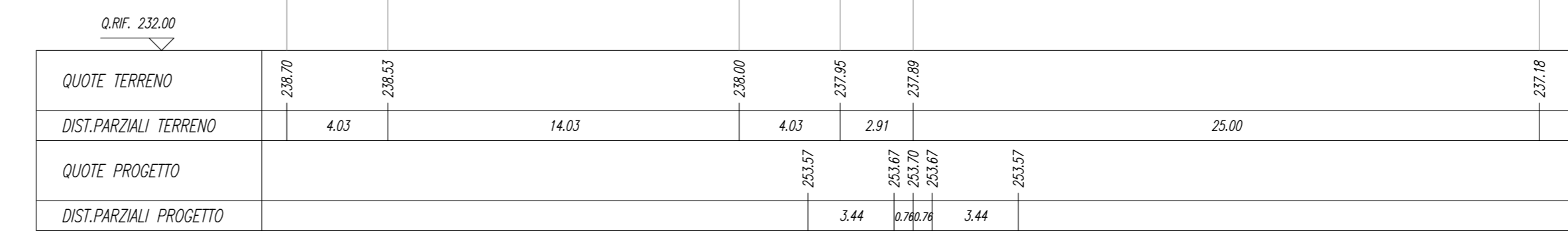


SCALARETTURA
SALIZI

SEZIONE N. : 61
Q. PROGETTO : 254.42
DIST.PROG. : 2+400.00

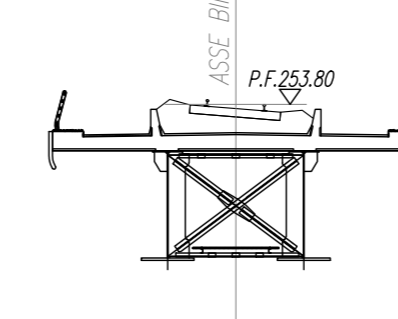


SCALA 1:200

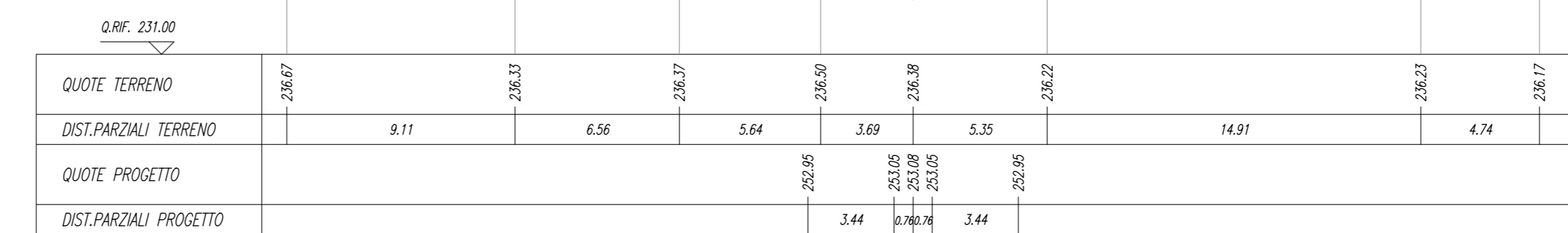


SCALARETTURA
SALIZI

SEZIONE N. : 62
Q. PROGETTO : 253.80
DIST.PROG. : 2+400.00

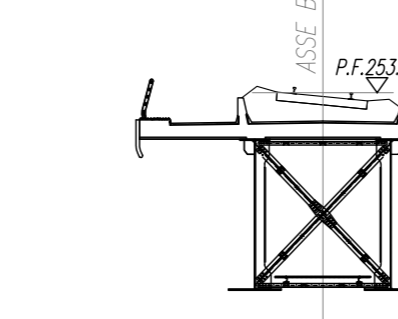


SCALA 1:200

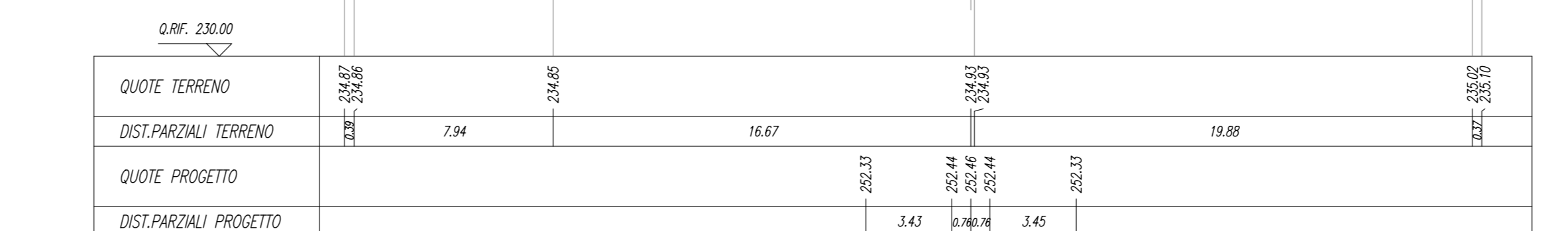


SCALARETTURA
SALIZI

SEZIONE N. : 63
Q. PROGETTO : 253.18
DIST.PROG. : 2+400.00

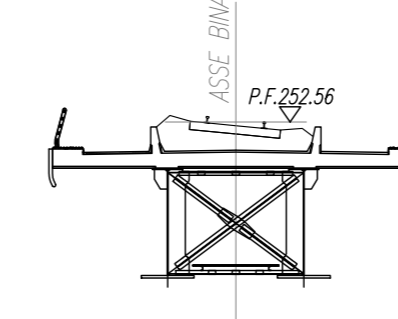


SCALA 1:200

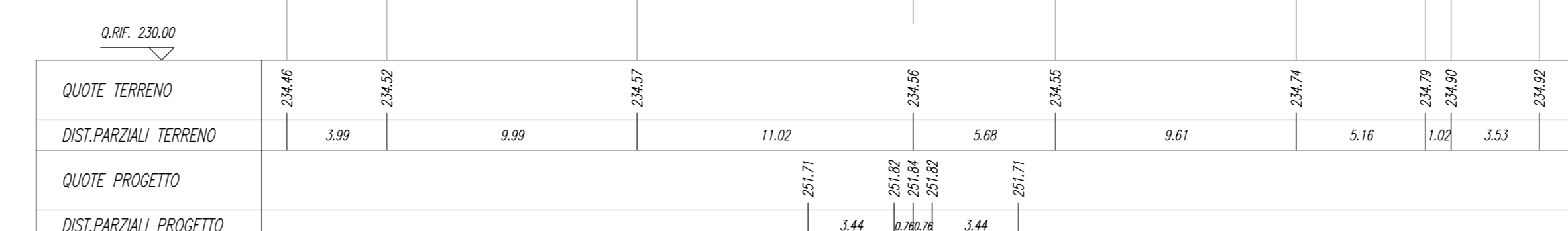


SCALARETTURA
SALIZI

SEZIONE N. : 64
Q. PROGETTO : 252.56
DIST.PROG. : 2+450.00



SCALA 1:200



COMMITTENTE:
RFI
RETE FERROVIARIA ITALIANA
GRUPPO FERROVIE DELLO STATO ITALIANE

PROGETTAZIONE:
ITALFERR
GRUPPO FERROVIE DELLO STATO ITALIANE

DIRETTRICE FERROVIARIA MESSINA - CATANIA - PALERMO
NUOVO COLLEGAMENTO PALERMO - CATANIA

U.O. INFRASTRUTTURE CENTRO

PROGETTO DEFINITIVO

TRATTA DITTAINO - CATENANUOVA
INFRASTRUTTURA FERROVIARIA

Sezioni trasversali

Sezioni trasversali - Tav.8/53

SCALA:
1:200

COMMESSA LOTTO FASE ENTE TIPO DOC. OPERA/DISCIPLINA PROGR. REV.

RS3E 50 D 29 WB 1F0101 008 A

Rev.	Descrizione	Redatto	Data	Verificato	Data	Approvato	Data	Autorizzato Data
A	Enclave eseciva	L. Meoni	Dicembre 2019	M. Ameglio	Dicembre 2019	F. Spadaro	Dicembre 2019	F. Aulino Dicembre 2019

File: K3SE50029WBFD101008A.dwg n. Elab.: 350