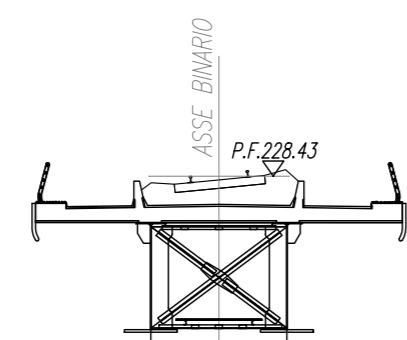


SCALARETTA  
BILICATI

SEZIONE N. : 121  
Q. PROGETTO : 228.43  
DIST.PROG. : 6+100.00

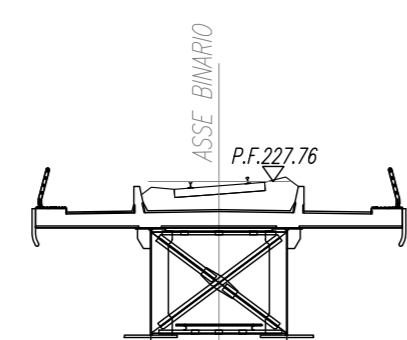


SCALA 1:200

QUOTE TERRENO	214.42	214.58	214.85	215.13	215.29	215.29	215.29	215.12	215.27
DIST.PARZIALI TERRENO	1.24	1.62	5.67	1.84	5.82	4.96	1.08	2.96	22.04
QUOTE PROGETTO						227.59	227.59	227.59	227.59
DIST.PARZIALI PROGETTO						3.45	0.76	3.43	

SCALARETTA  
BILICATI

SEZIONE N. : 122  
Q. PROGETTO : 227.76  
DIST.PROG. : 6+100.00

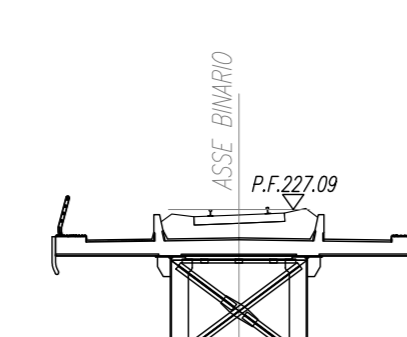


SCALA 1:200

QUOTE TERRENO	215.87	216.03	216.44	216.50	215.49	215.08	215.14	214.95	214.79	214.32	214.28	214.28	214.09	214.09	214.62	214.80	214.86	214.44	214.62
DIST.PARZIALI TERRENO	1.92	1.23	7.21	3.88	3.67	1.34	2.09	2.39	0.86	1.19	0.48	1.50	1.51	1.53	3.36	7.27	1.71	5.99	
QUOTE PROGETTO															226.91	226.91	226.91	226.91	226.91
DIST.PARZIALI PROGETTO															3.44	0.76	3.44		

SCALARETTA  
BILICATI

SEZIONE N. : 123  
Q. PROGETTO : 227.09  
DIST.PROG. : 6+100.00

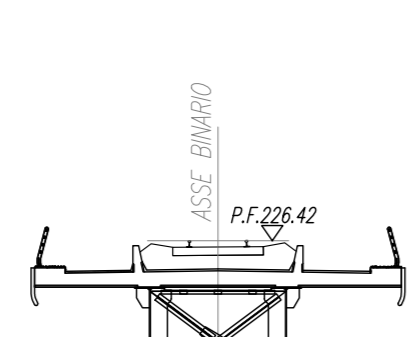


SCALA 1:200

QUOTE TERRENO	215.57	215.42	215.51	215.46	215.12	214.97	214.62		214.74	214.69	214.51	214.56	214.67
DIST.PARZIALI TERRENO	2.11	1.64	3.28	7.07	1.18	1.78	8.09	5.17	4.86	4.76	8.95		
QUOTE PROGETTO													
DIST.PARZIALI PROGETTO													

SCALARETTA  
BILICATI

SEZIONE N. : 124  
Q. PROGETTO : 226.42  
DIST.PROG. : 6+150.00

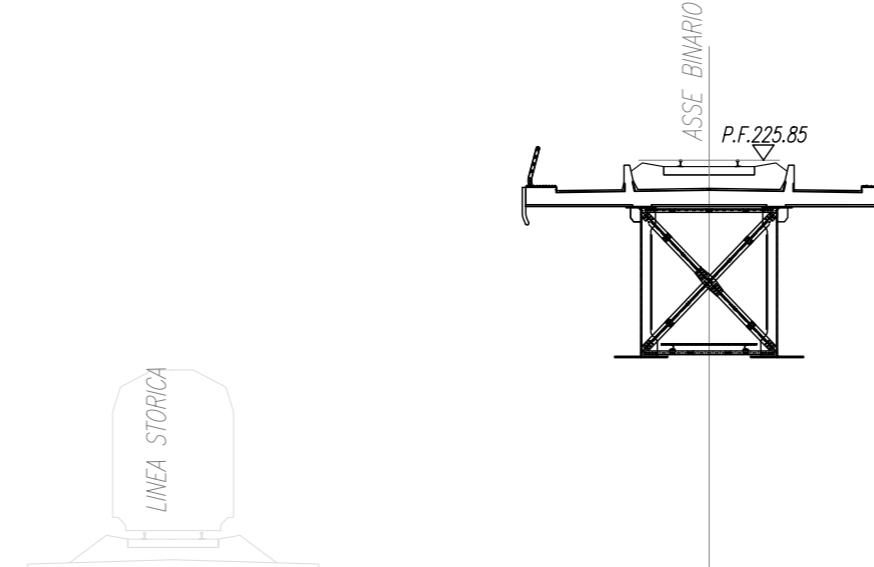


SCALA 1:200

QUOTE TERRENO	214.27	214.00	214.97	215.27	216.25	216.53	216.58	216.21	216.59
DIST.PARZIALI TERRENO	3.11	3.84	6.39	3.15	5.14	3.52	6.18	6.72	17.88
QUOTE PROGETTO									
DIST.PARZIALI PROGETTO									

SCALARETTA  
BILICATI

SEZIONE N. : 125  
Q. PROGETTO : 225.85  
DIST.PROG. : 6+100.00

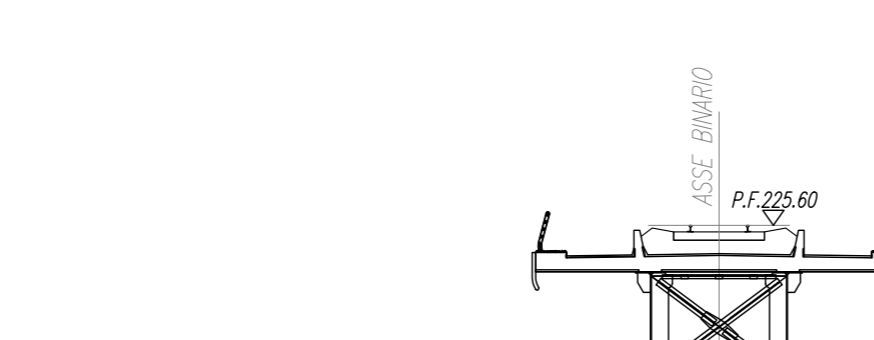


SCALA 1:200

QUOTE TERRENO	215.71	215.23	215.16	215.13	215.22	215.06	215.78	215.18	215.14	215.21	215.27	215.27	215.27	215.27	215.27	215.27	215.27	215.27	215.27
DIST.PARZIALI TERRENO	2.10	0.60	2.80	6.72	1.08	2.25	3.13	2.85	0.51	1.11	5.62	2.90	1.16	0.38	4.30	1.62	0.80	0.80	0.80
QUOTE PROGETTO																			
DIST.PARZIALI PROGETTO																			

SCALARETTA  
BILICATI

SEZIONE N. : 126  
Q. PROGETTO : 225.60  
DIST.PROG. : 6+100.00

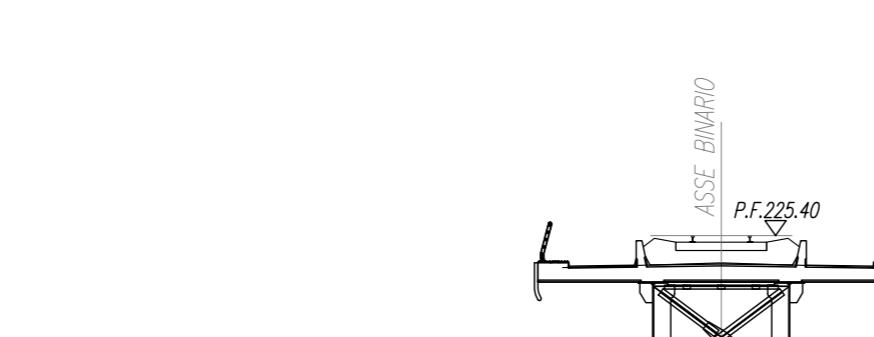


SCALA 1:200

QUOTE TERRENO	215.75	215.27	214.49	215.17	214.82	214.52	214.52	214.38	214.35	214.31	214.42	214.42	214.60	214.60
DIST.PARZIALI TERRENO	3.33	1.24	1.41	8.03	0.84	2.55	2.05	1.24	3.98	1.12	8.94	13.80		
QUOTE PROGETTO														
DIST.PARZIALI PROGETTO														

SCALARETTA  
BILICATI

SEZIONE N. : 127  
Q. PROGETTO : 225.40  
DIST.PROG. : 6+100.00

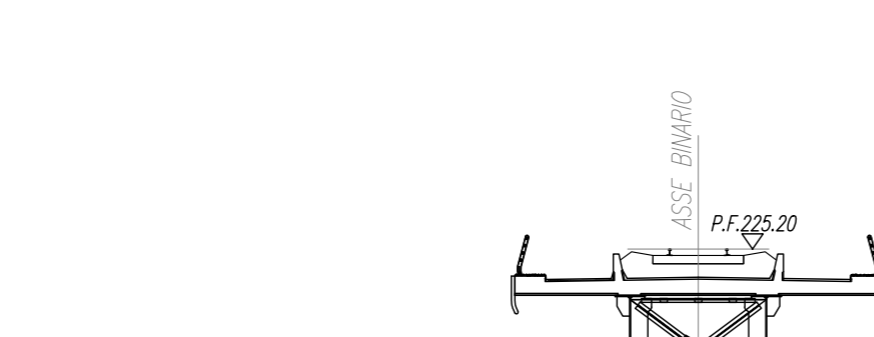


SCALA 1:200

QUOTE TERRENO	215.72	214.28	214.47	214.92	214.98	214.67	214.67	214.67	214.67	214.67	214.67	214.67	214.67
DIST.PARZIALI TERRENO	2.62	1.38	1.51	8.71	1.12	2.84	2.82	2.82	2.20	3.36	8.23	13.38	
QUOTE PROGETTO													
DIST.PARZIALI PROGETTO													

SCALARETTA  
BILICATI

SEZIONE N. : 128  
Q. PROGETTO : 225.20  
DIST.PROG. : 6+100.00



SCALA 1:200

QUOTE TERRENO	214.68	214.68	214.68	214.68	214.68	214.68	214.68	214.68	214.68	214.68	214.68	214.68	214.68	214.68
DIST.PARZIALI TERRENO	1.52	1.14	1.19	7.71	2.12	2.81	5.67	4.98	5.11	7.58	9.78	2.51	1.81	
QUOTE PROGETTO														
DIST.PARZIALI PROGETTO														

COMMITTENTE:  
**RFI**  
RETE FERROVIARIA ITALIANA  
GRUPPO FERROVIE DELLO STATO ITALIANE

PROGETTAZIONE:  
**ITALFERR**  
GRUPPO FERROVIE DELLO STATO ITALIANE

DIRETTRICE FERROVIARIA MESSINA - CATANIA - PALERMO  
NUOVO COLLEGAMENTO PALERMO - CATANIA

U.O. INFRASTRUTTURE CENTRO  
PROGETTO DEFINITIVO  
TRATTA DITTAINO - CATENANUOVA  
INFRASTRUTTURA FERROVIARIA

Sezioni trasversali  
Sezioni trasversali - Tav. 16/53

SCALA:  
1:200

COMMESSA LOTTO FASE ENTE TIPO DOC. OPERA/DISCIPLINA PROGR. REV.  
**RS3E 50 D 29 WB I F 0101 016 A**

Rev.	Descrizione	Redatto	Data	Verificato	Data	Approvato	Data	Autorizzato	Data
A	Enclave eseciva	L. Mezzanotte	Dicembre 2010	M. Ameglio	Dicembre 2010	F. Spadaro	Dicembre 2010	F. Mezzanotte	Dicembre 2010

File: K3E50029WBFD10101A.dwg n. Etab.: 358