

Table with 3 columns: Item, Value, Unit. Includes: SOGGERGIMENTO TERRAZZALE, STATO DI LAVORO, TERRENO VERDEGLIE, etc.

SEZIONE N. : 1
Q. PROGETTO : 250.90
DIST.PROG. : 0+100.00

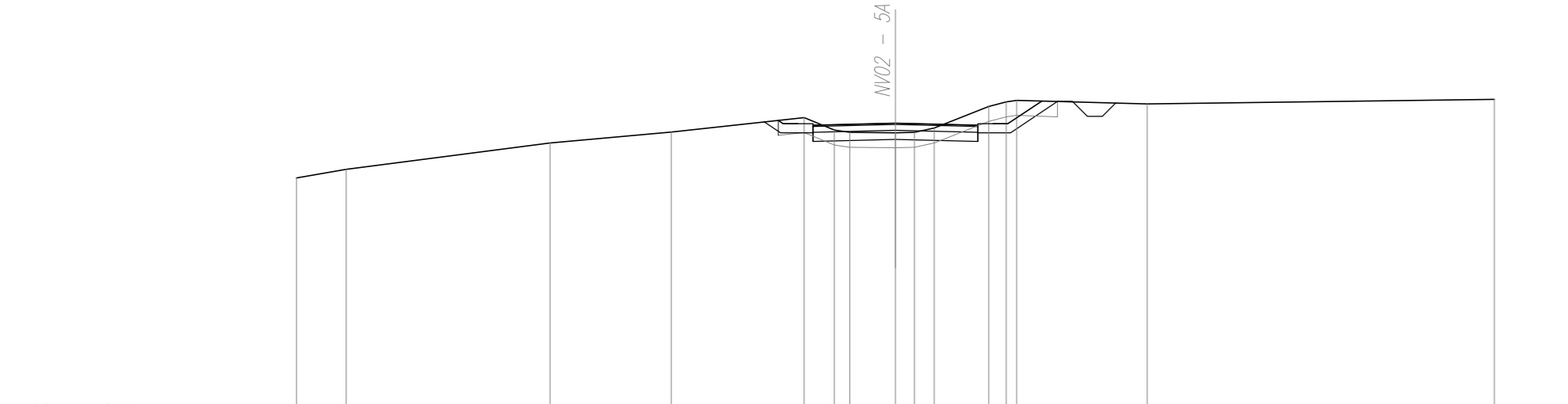


Table with 3 columns: QUOTE TERRENO, DIST.PARZIALI TERRENO, QUOTE PROGETTO, DIST.PARZIALI PROGETTO. Includes elevation and distance data for the track section.

Table with 3 columns: Item, Value, Unit. Includes: SOGGERGIMENTO TERRAZZALE, STATO DI LAVORO, TERRENO VERDEGLIE, etc.

SEZIONE N. : 2
Q. PROGETTO : 253.22
DIST.PROG. : 0+105.00

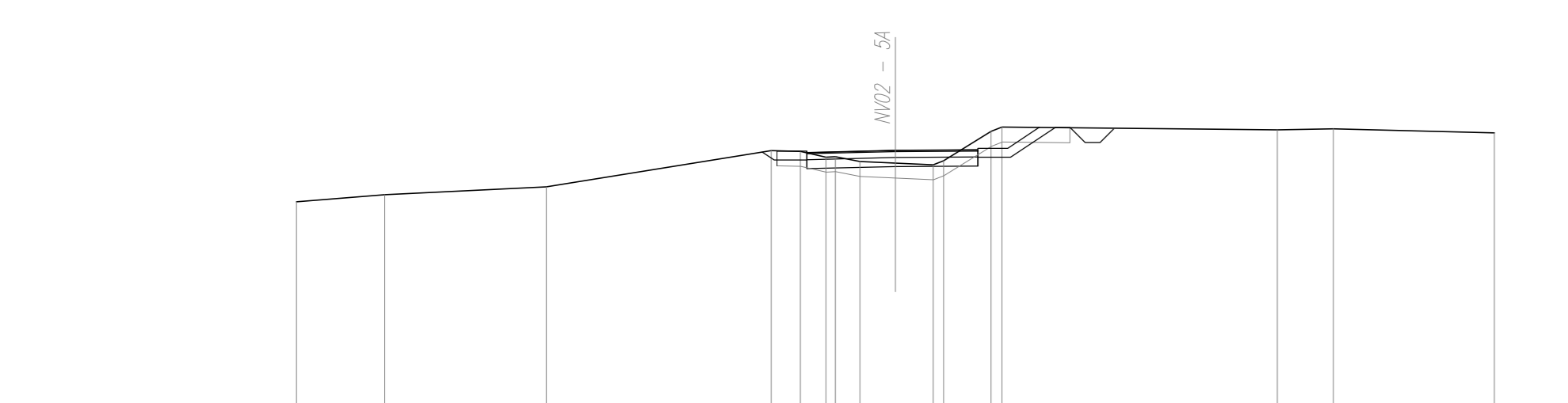


Table with 3 columns: QUOTE TERRENO, DIST.PARZIALI TERRENO, QUOTE PROGETTO, DIST.PARZIALI PROGETTO. Includes elevation and distance data for the track section.

Table with 3 columns: Item, Value, Unit. Includes: SOGGERGIMENTO TERRAZZALE, STATO DI LAVORO, TERRENO VERDEGLIE, etc.

SEZIONE N. : 3
Q. PROGETTO : 255.70
DIST.PROG. : 0+110.00

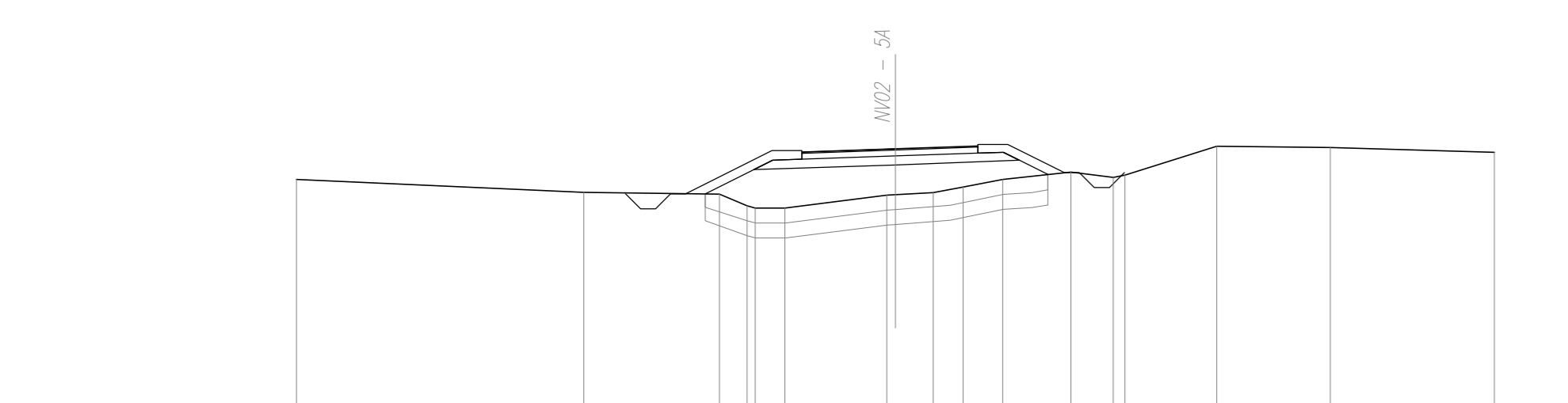


Table with 3 columns: QUOTE TERRENO, DIST.PARZIALI TERRENO, QUOTE PROGETTO, DIST.PARZIALI PROGETTO. Includes elevation and distance data for the track section.

Table with 3 columns: Item, Value, Unit. Includes: SOGGERGIMENTO TERRAZZALE, STATO DI LAVORO, TERRENO VERDEGLIE, etc.

SEZIONE N. : 4
Q. PROGETTO : 258.18
DIST.PROG. : 0+115.00

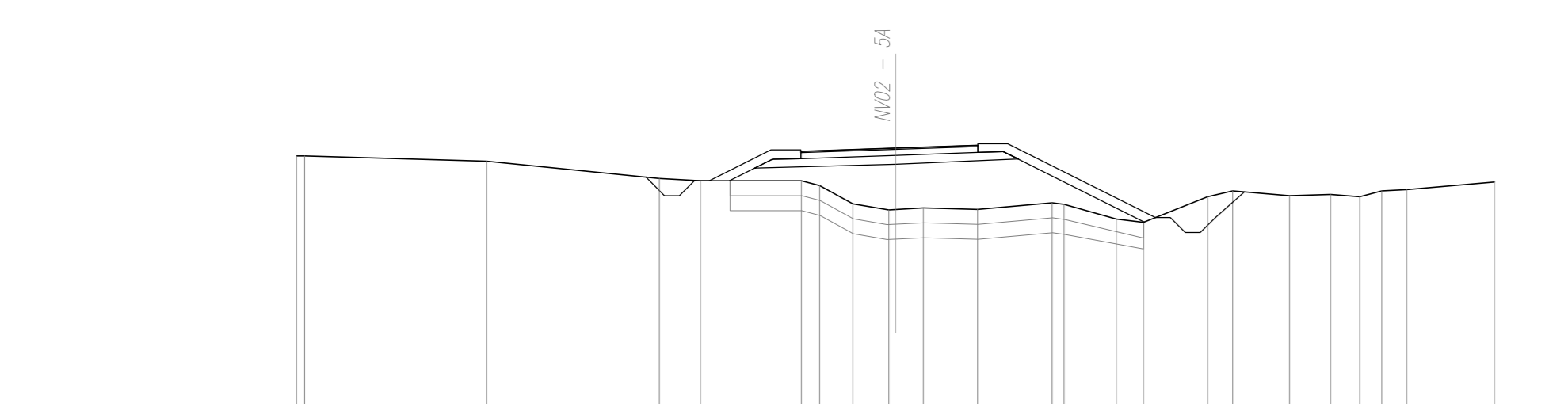


Table with 3 columns: QUOTE TERRENO, DIST.PARZIALI TERRENO, QUOTE PROGETTO, DIST.PARZIALI PROGETTO. Includes elevation and distance data for the track section.

Table with 3 columns: Item, Value, Unit. Includes: SOGGERGIMENTO TERRAZZALE, STATO DI LAVORO, TERRENO VERDEGLIE, etc.

SEZIONE N. : 5
Q. PROGETTO : 260.66
DIST.PROG. : 0+120.00

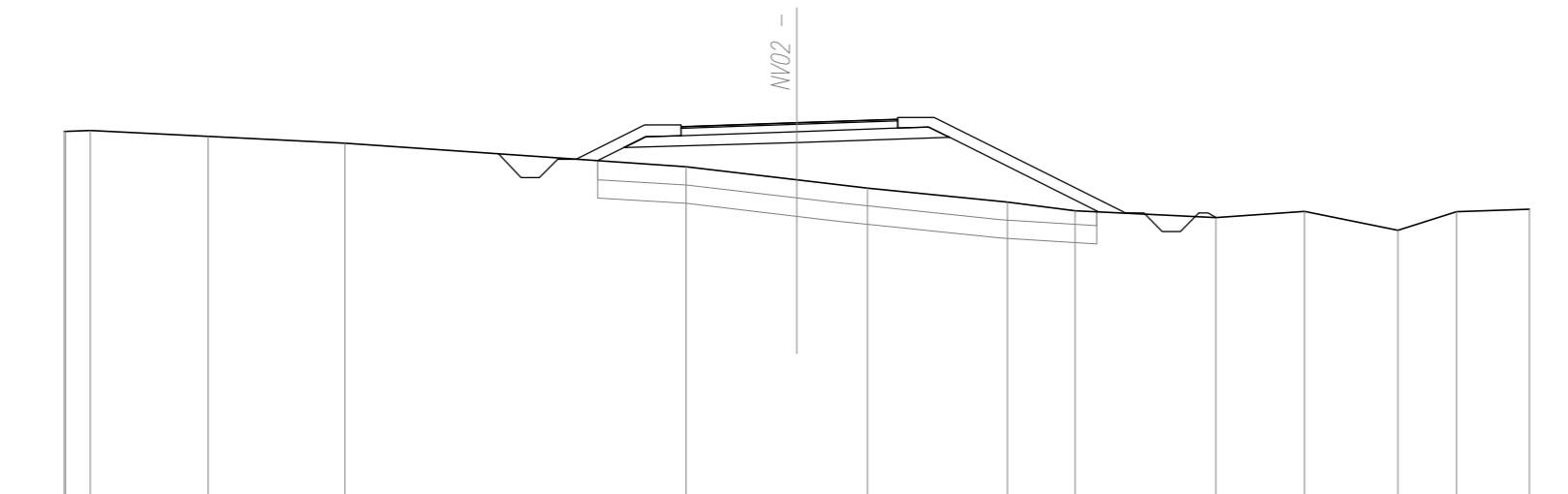


Table with 3 columns: QUOTE TERRENO, DIST.PARZIALI TERRENO, QUOTE PROGETTO, DIST.PARZIALI PROGETTO. Includes elevation and distance data for the track section.

Table with 3 columns: Item, Value, Unit. Includes: SOGGERGIMENTO TERRAZZALE, STATO DI LAVORO, TERRENO VERDEGLIE, etc.

SEZIONE N. : 6
Q. PROGETTO : 263.14
DIST.PROG. : 0+125.00

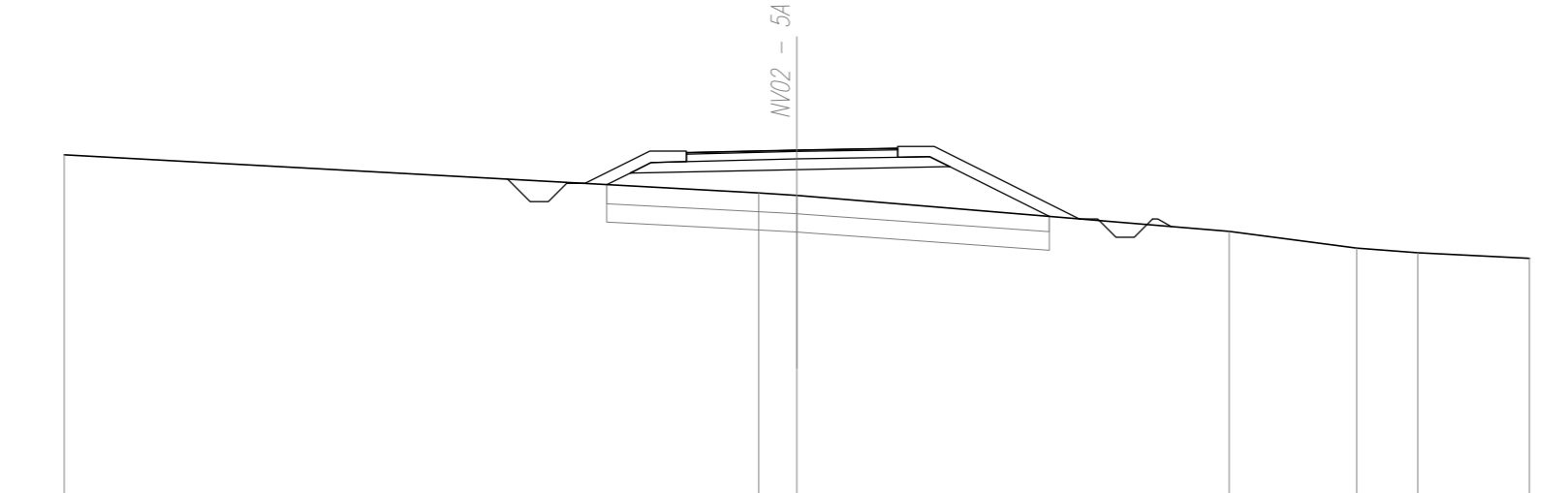


Table with 3 columns: QUOTE TERRENO, DIST.PARZIALI TERRENO, QUOTE PROGETTO, DIST.PARZIALI PROGETTO. Includes elevation and distance data for the track section.

Table with 3 columns: Item, Value, Unit. Includes: SOGGERGIMENTO TERRAZZALE, STATO DI LAVORO, TERRENO VERDEGLIE, etc.

SEZIONE N. : 7
Q. PROGETTO : 265.56
DIST.PROG. : 0+130.00

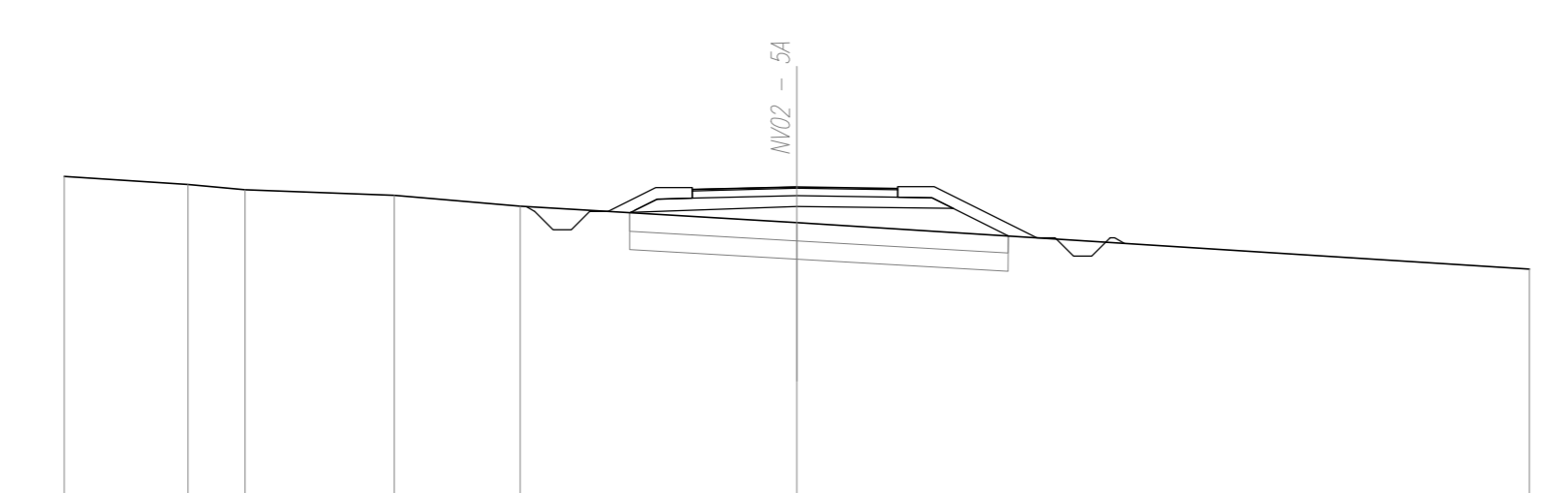


Table with 3 columns: QUOTE TERRENO, DIST.PARZIALI TERRENO, QUOTE PROGETTO, DIST.PARZIALI PROGETTO. Includes elevation and distance data for the track section.

Table with 3 columns: Item, Value, Unit. Includes: SOGGERGIMENTO TERRAZZALE, STATO DI LAVORO, TERRENO VERDEGLIE, etc.

SEZIONE N. : 8
Q. PROGETTO : 267.64
DIST.PROG. : 0+135.00

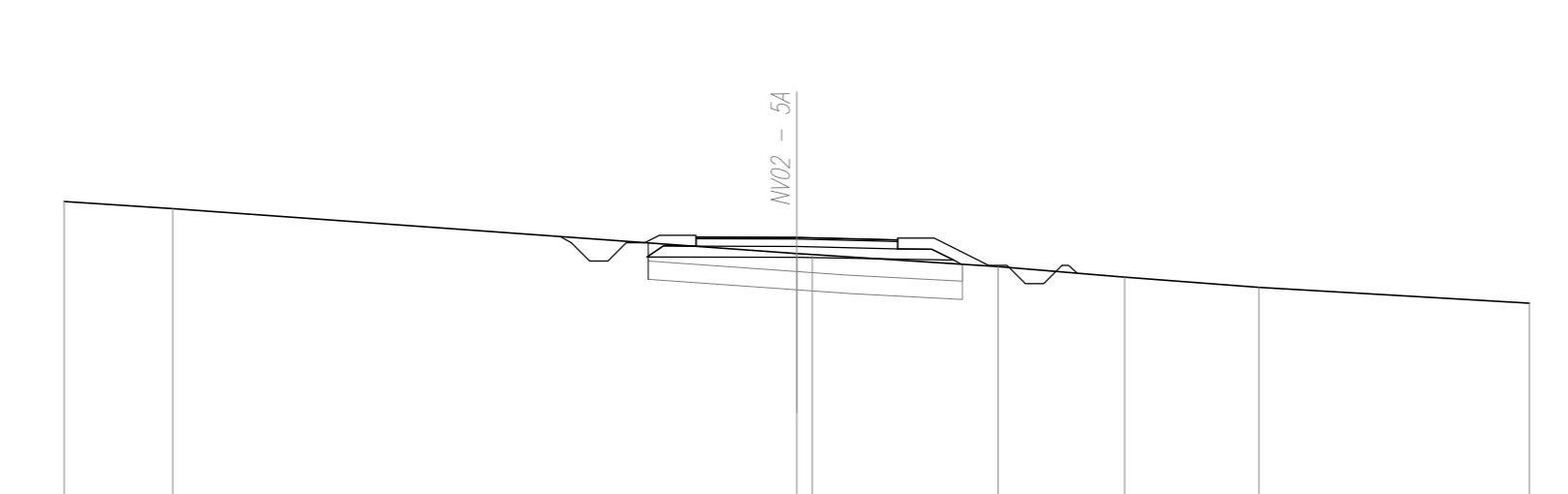


Table with 3 columns: QUOTE TERRENO, DIST.PARZIALI TERRENO, QUOTE PROGETTO, DIST.PARZIALI PROGETTO. Includes elevation and distance data for the track section.

Table with 3 columns: Item, Value, Unit. Includes: SOGGERGIMENTO TERRAZZALE, STATO DI LAVORO, TERRENO VERDEGLIE, etc.

SEZIONE N. : 9
Q. PROGETTO : 269.32
DIST.PROG. : 0+135.00

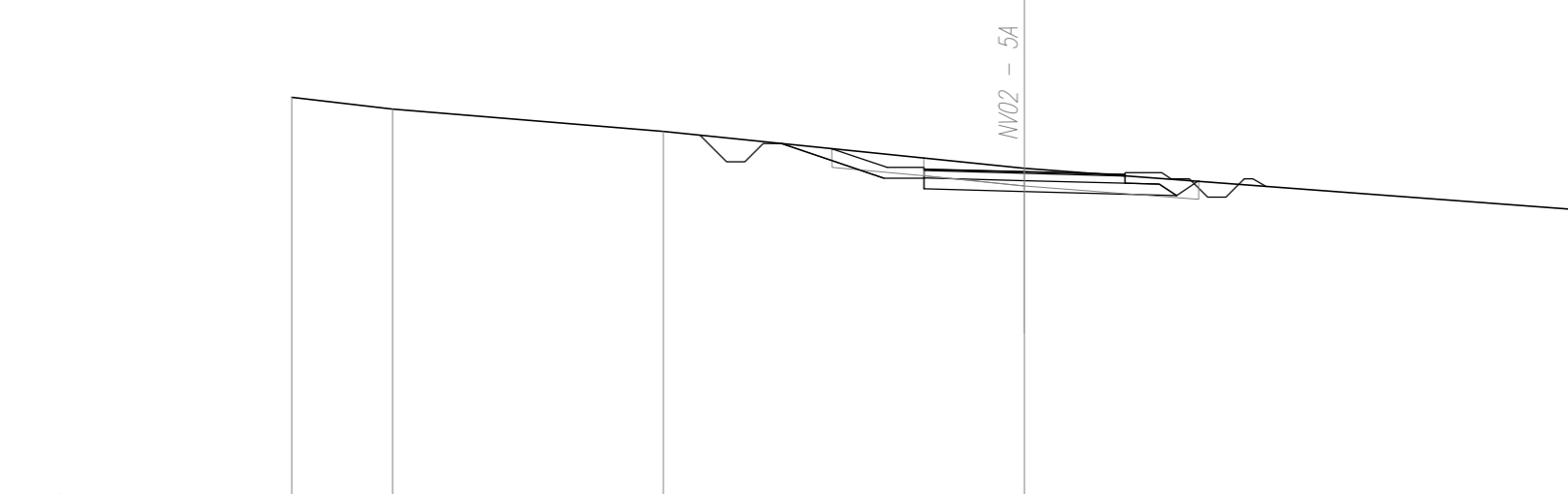


Table with 3 columns: QUOTE TERRENO, DIST.PARZIALI TERRENO, QUOTE PROGETTO, DIST.PARZIALI PROGETTO. Includes elevation and distance data for the track section.

Table with 3 columns: Item, Value, Unit. Includes: SOGGERGIMENTO TERRAZZALE, STATO DI LAVORO, TERRENO VERDEGLIE, etc.

SEZIONE N. : 10
Q. PROGETTO : 270.61
DIST.PROG. : 0+135.00

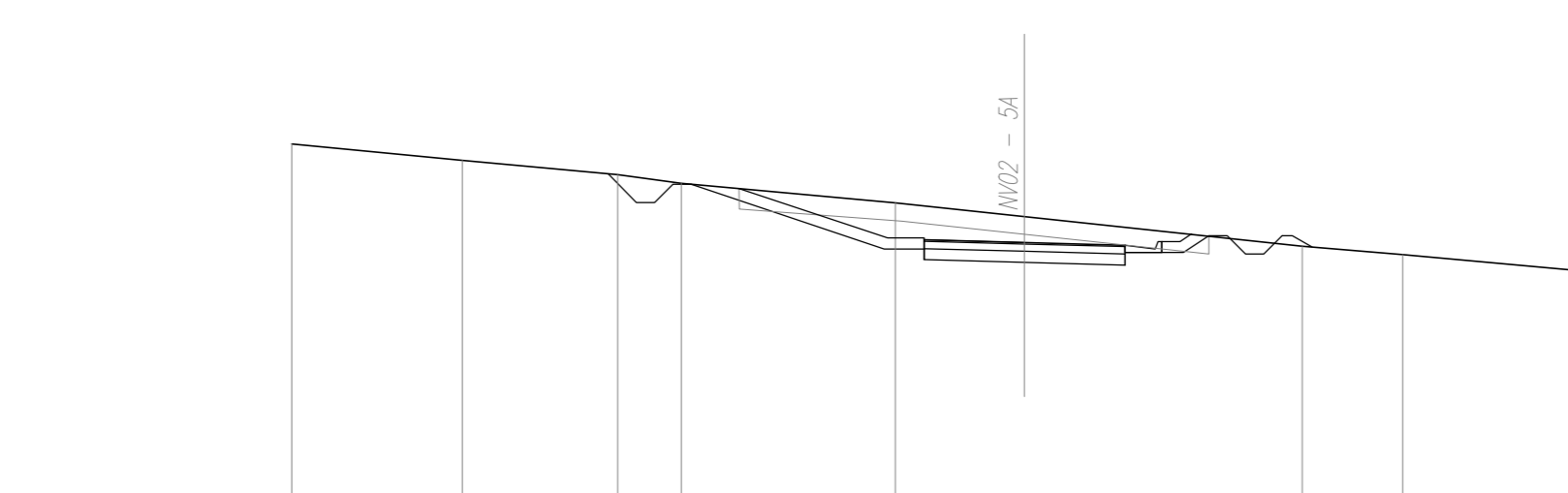


Table with 3 columns: QUOTE TERRENO, DIST.PARZIALI TERRENO, QUOTE PROGETTO, DIST.PARZIALI PROGETTO. Includes elevation and distance data for the track section.

Table with 3 columns: Item, Value, Unit. Includes: SOGGERGIMENTO TERRAZZALE, STATO DI LAVORO, TERRENO VERDEGLIE, etc.

SEZIONE N. : 11
Q. PROGETTO : 271.52
DIST.PROG. : 0+135.00

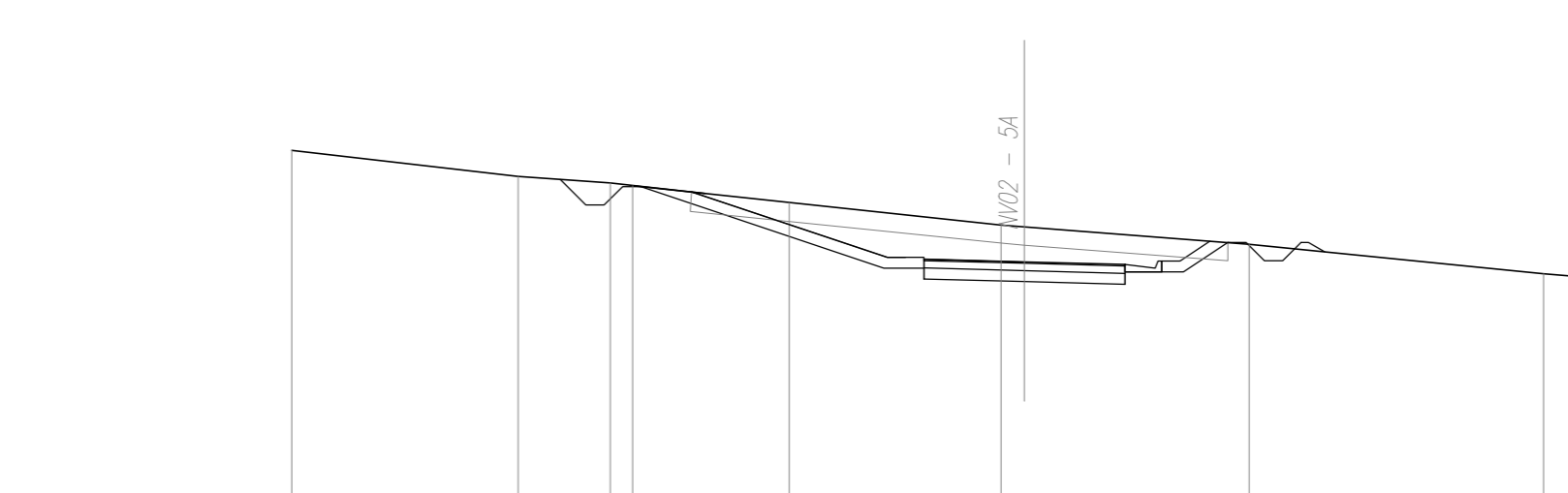


Table with 3 columns: QUOTE TERRENO, DIST.PARZIALI TERRENO, QUOTE PROGETTO, DIST.PARZIALI PROGETTO. Includes elevation and distance data for the track section.

Table with 3 columns: Item, Value, Unit. Includes: SOGGERGIMENTO TERRAZZALE, STATO DI LAVORO, TERRENO VERDEGLIE, etc.

SEZIONE N. : 12
Q. PROGETTO : 272.15
DIST.PROG. : 0+135.00

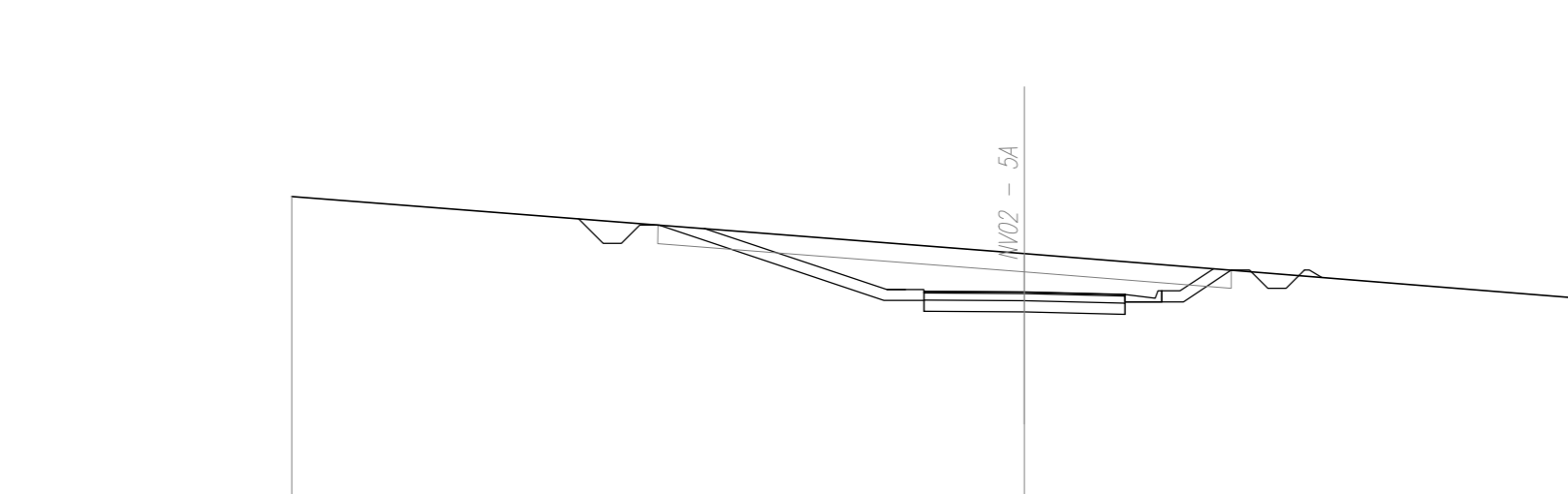


Table with 3 columns: QUOTE TERRENO, DIST.PARZIALI TERRENO, QUOTE PROGETTO, DIST.PARZIALI PROGETTO. Includes elevation and distance data for the track section.

Project information block containing: COMMITENTE (RFI), OPERAZIONE (NUOVO COLLEGAMENTO PALERMO - CATANIA), U.O. INFRASTRUTTURE CENTRO, PROGETTO DEFINITIVO, TRATTA DITTAINO - CATENANUOVA, VIABILITA', and a detailed revision table at the bottom.