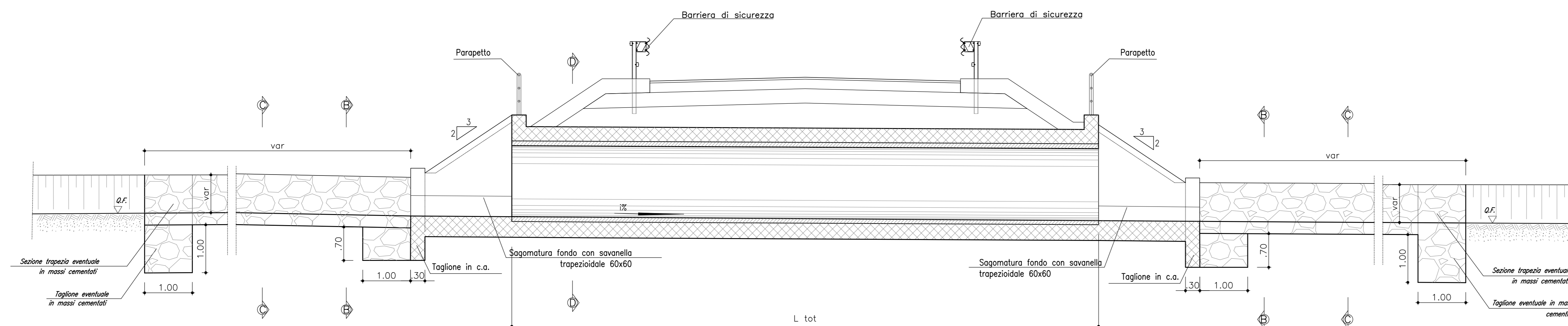
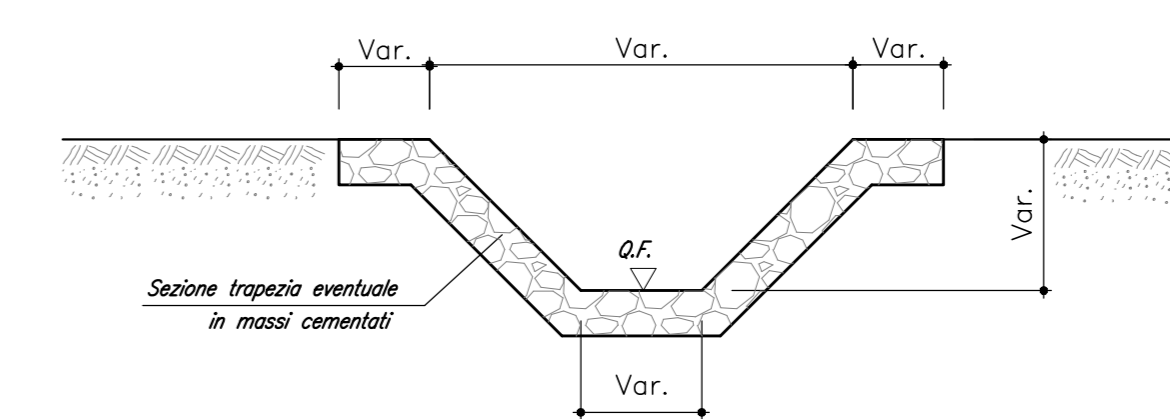


TOMBINO CIRCOLARE TIPO

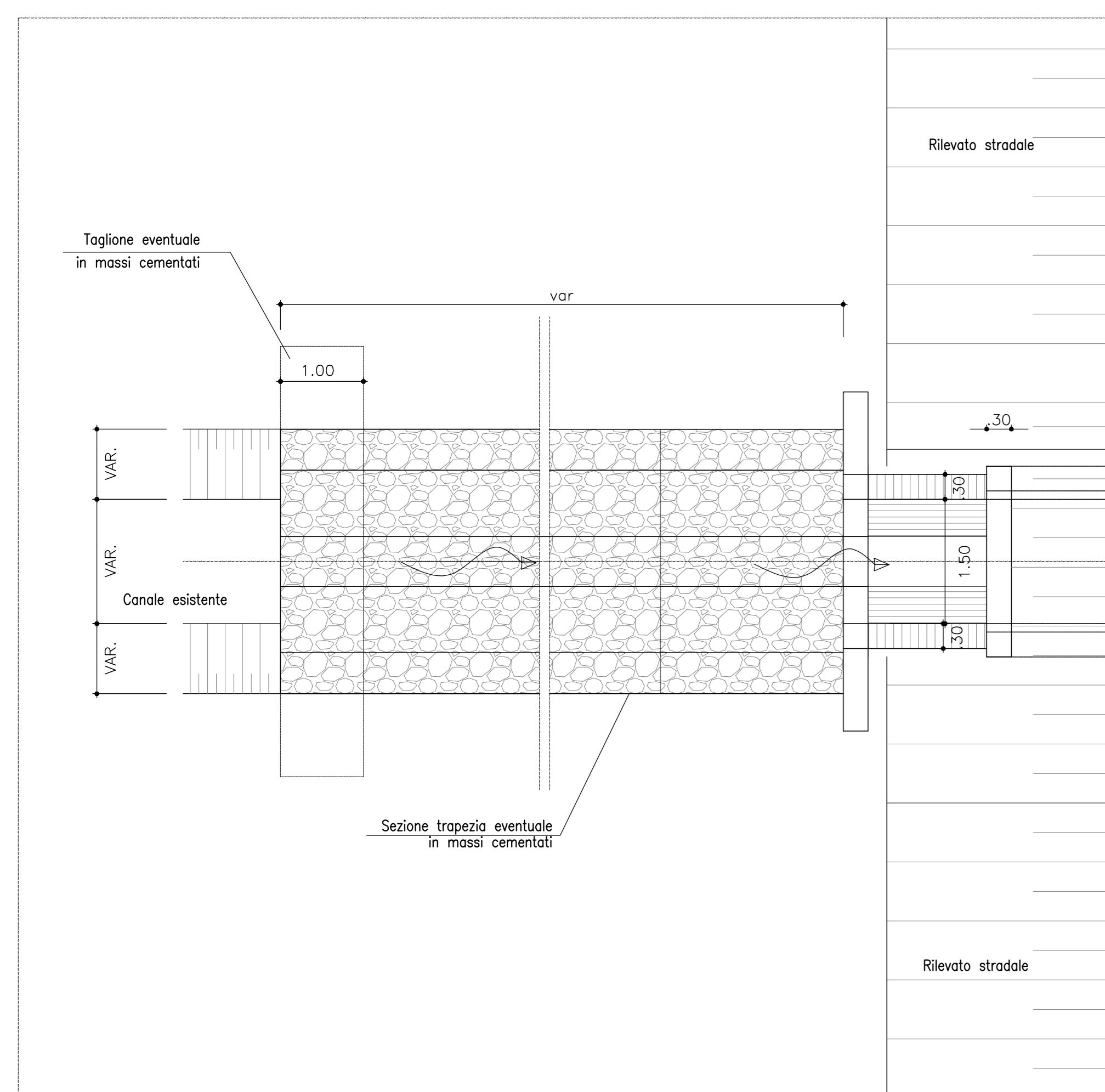
SEZIONE LONGITUDINALE
scala 1:50



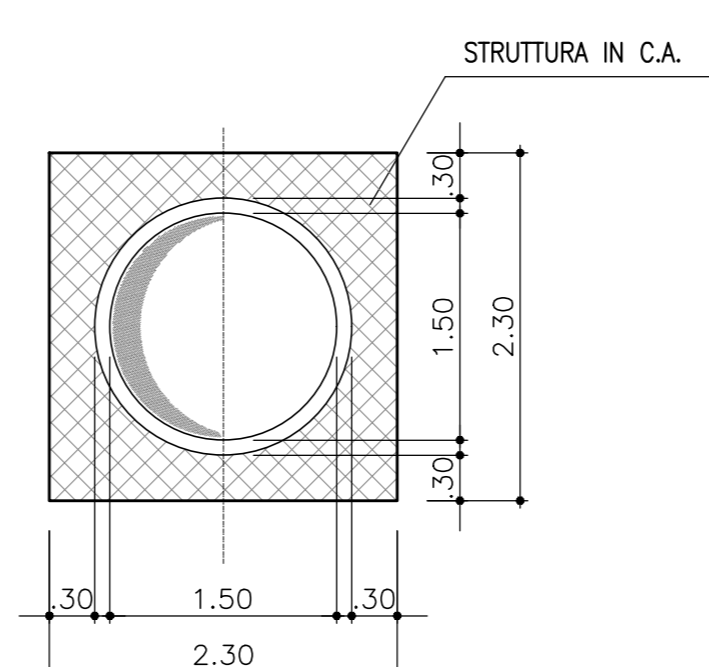
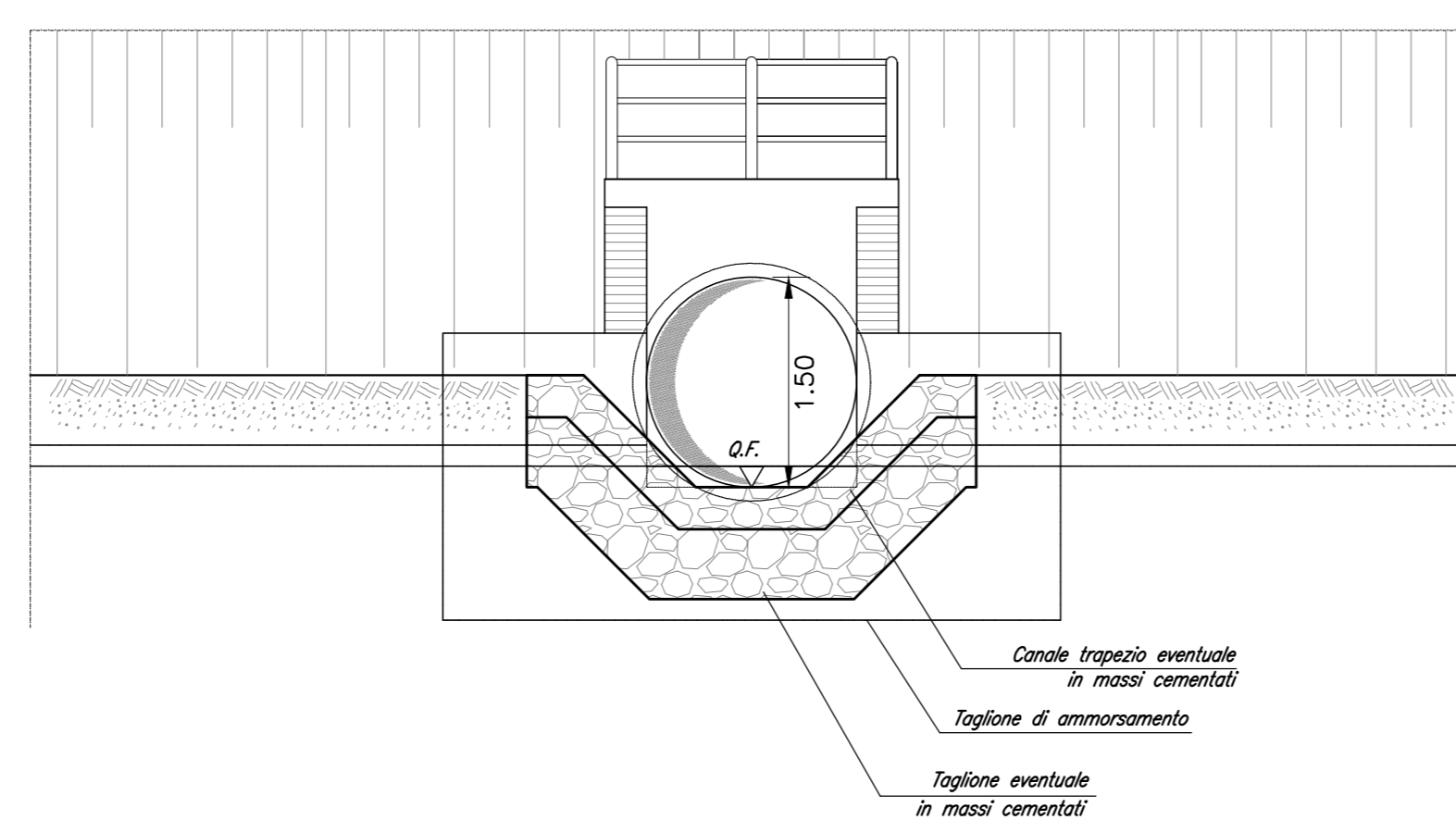
SEZIONE CC
scala 1:50



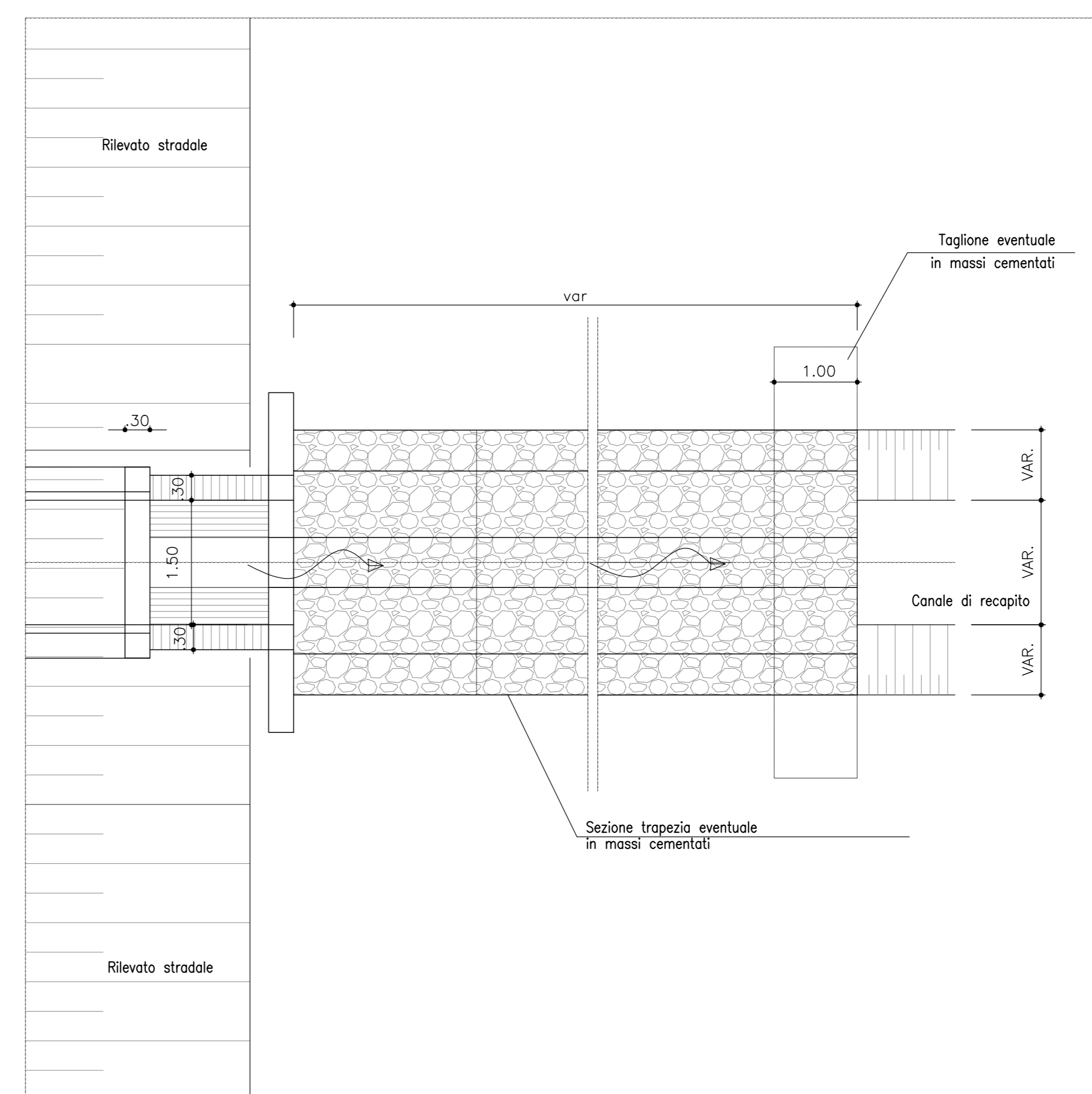
PIANTA DELL'IMBOCCO
scala 1:50



SEZIONE BB
scala 1:50



SEZIONE DD
scala 1:50



VIABILITA'	Id.	FORMA	TOMBINO					TIPOLOGIA
			DIAM.	Q. ENT.	Q. USC.	i	Ltot	
			(m)	(m s.l.m.)	(m s.l.m.)	(m/m)	(m)	
NV05-P	NI04-P	CIRCOLARE	1.50	214.78	214.69	0.010	9.0	SINGOLA CANNA
NV05-P	NI05-P	CIRCOLARE	1.50	268.20	268.05	0.010	13.0	SINGOLA CANNA
NV03	NI06-P	CIRCOLARE	1.50	268.44	268.30	0.010	12.0	SINGOLA CANNA
NV03	NI07-P	CIRCOLARE	1.50	267.75	267.55	0.010	12.0	SINGOLA CANNA
NV01	NI10-P	CIRCOLARE	1.50	254.10	254.00	0.010	28.5	SINGOLA CANNA

NB: Per la tabella materiali e l'incidenza armatura delle opere civili da km 0+000 al km 8+920" si rimanda all'elaborato "RS3E50029ABN0000001".

COMMITTENTE: **RFI** RETE FERROVIARIA ITALIANA GRUPPO FERROVIE DELLO STATO ITALIANE

PROGETTAZIONE: **ITALFER** GRUPPO FERROVIE DELLO STATO ITALIANE

DIRETTRICE FERROVIARIA MESSINA - CATANIA - PALERMO
 NUOVO COLLEGAMENTO PALERMO - CATANIA
 U.O. INFRASTRUTTURE CENTRO
 PROGETTO DEFINITIVO
 TRATTA DITTAINO - CATENANUOVA
 OPERE CIVILI
 TOMBINI FERROVIARI E STRADALI

NI00 - Tipologico tombino circolare stradale da km 0+000 a km 8+920
 Carpenterie e particolari costruttivi

SCALA: 1:50

Rev.	Descrizione	Redatto	Data	Verificato	Data	Approvato	Data	Autorizzato	Data
A	Emissione esecutiva	E. Abbondante	Dicembre 2019	P. Di Marco	Dicembre 2019	[Signature]	Dicembre 2019	[Signature]	Dicembre 2019

RS	3E	50	D	29	AB	NI	00	00	00	01	A
----	----	----	---	----	----	----	----	----	----	----	---

File: RS3E50029ABN0000001 A.dwg n. Elab.: 634