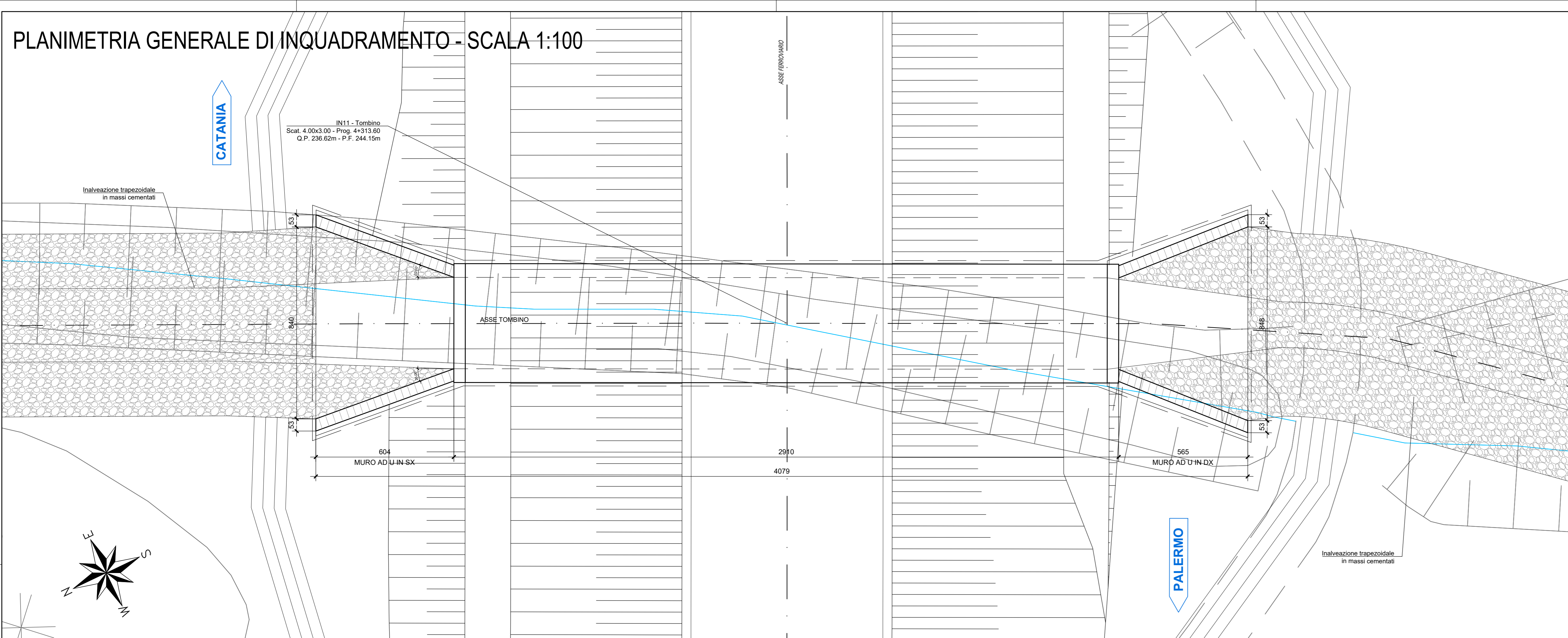
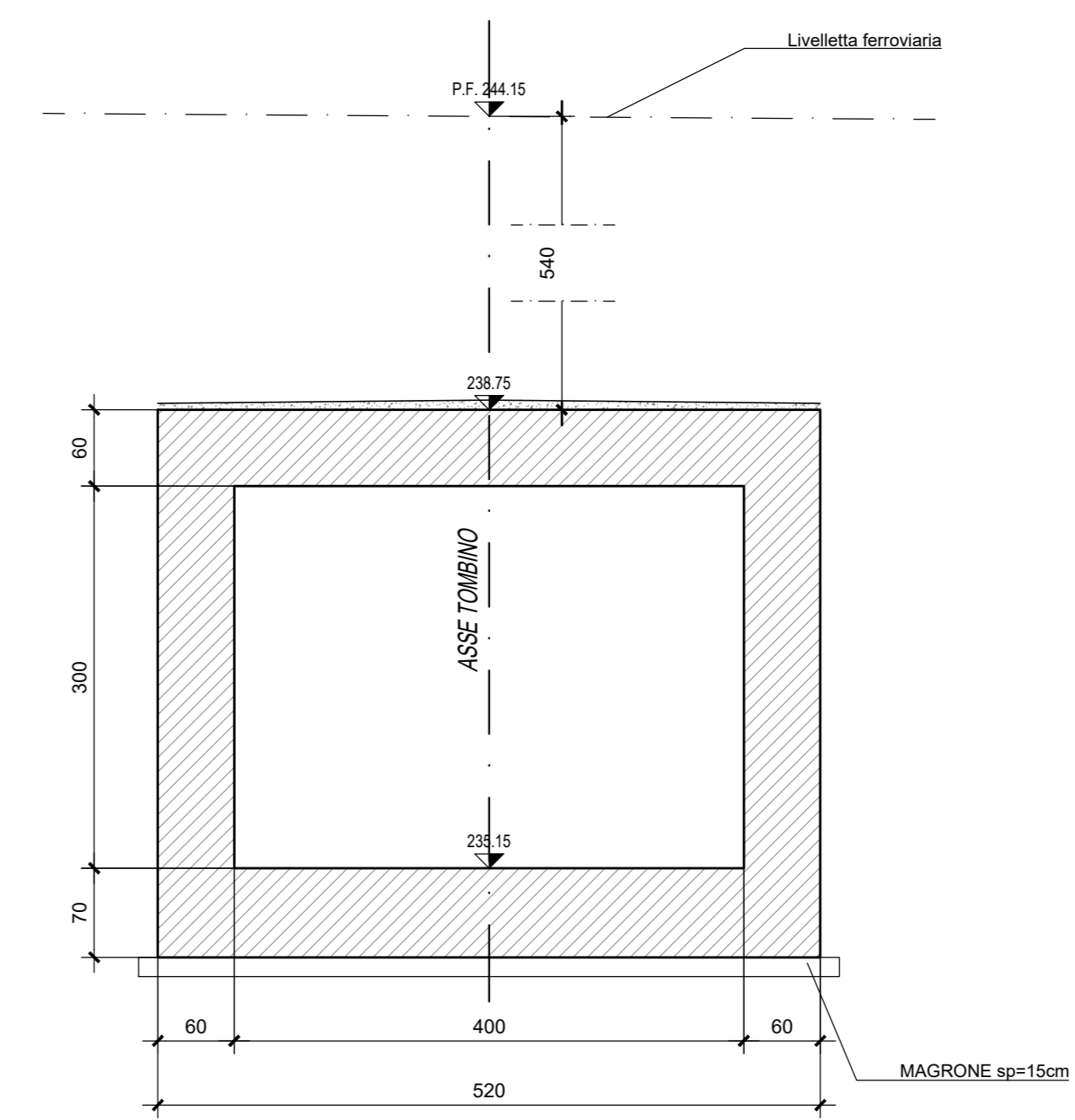


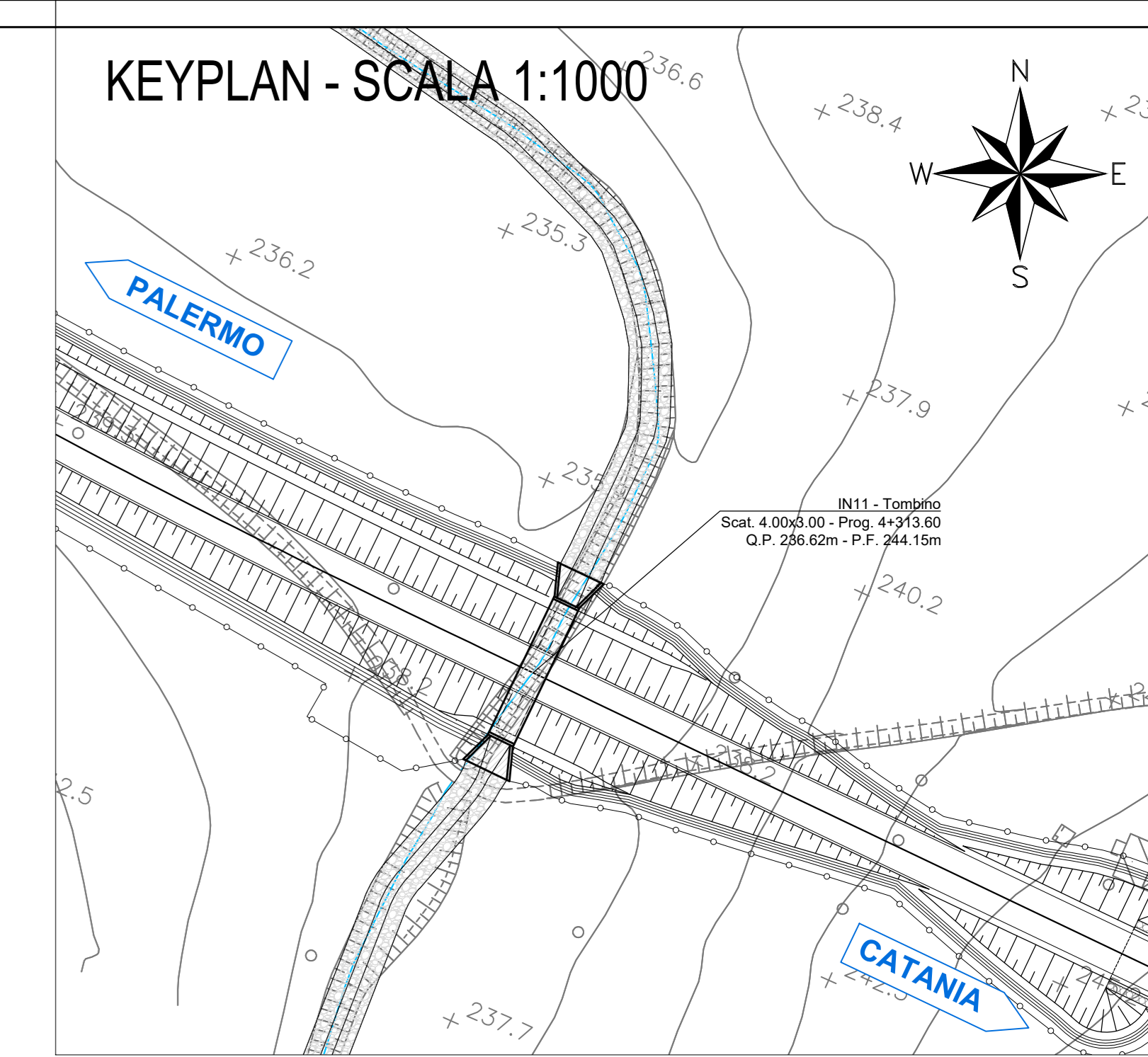
PLANIMETRIA GENERALE DI INQUADRAMENTO - SCALA 1:100



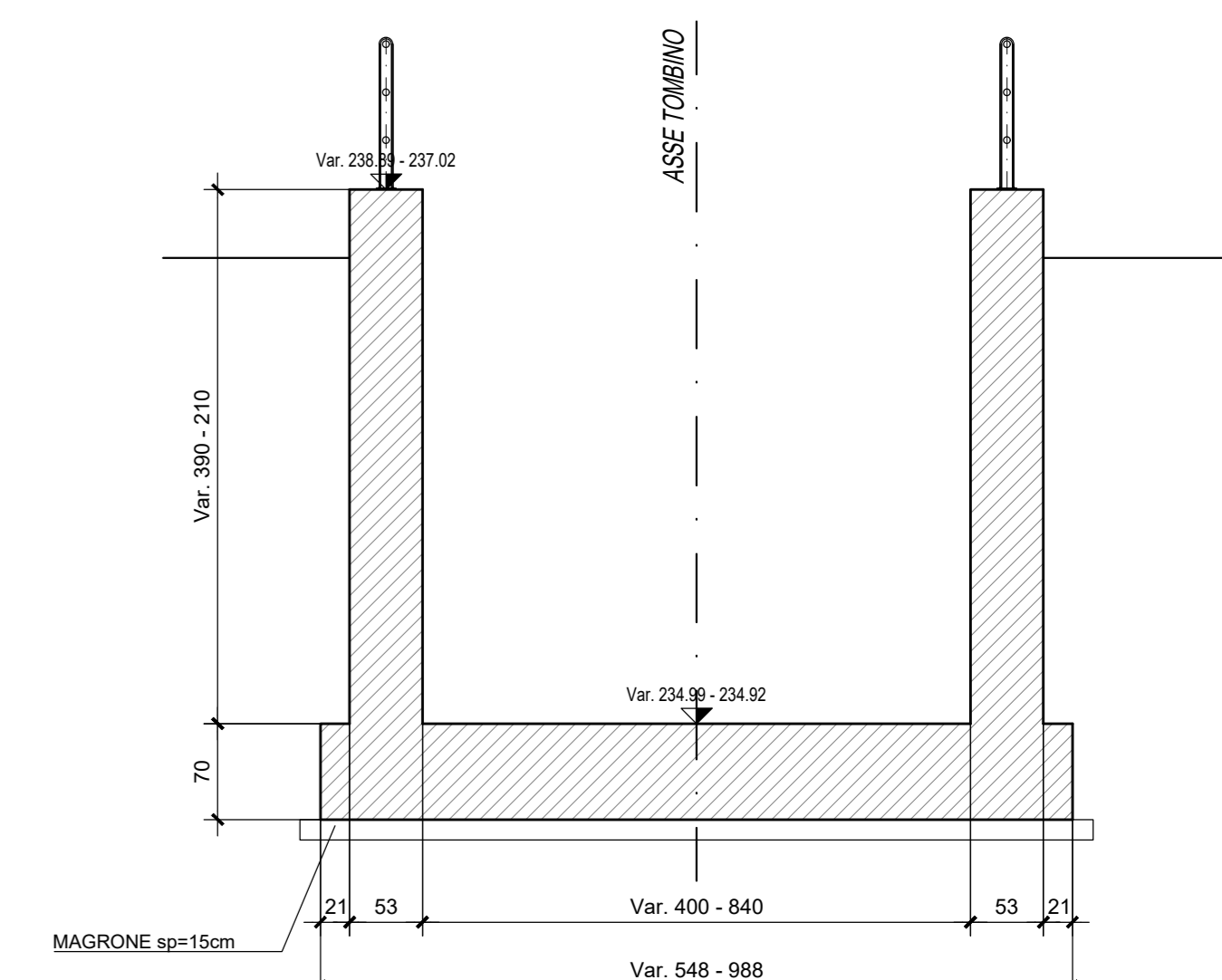
SEZIONE B-B - SCALA 1:50



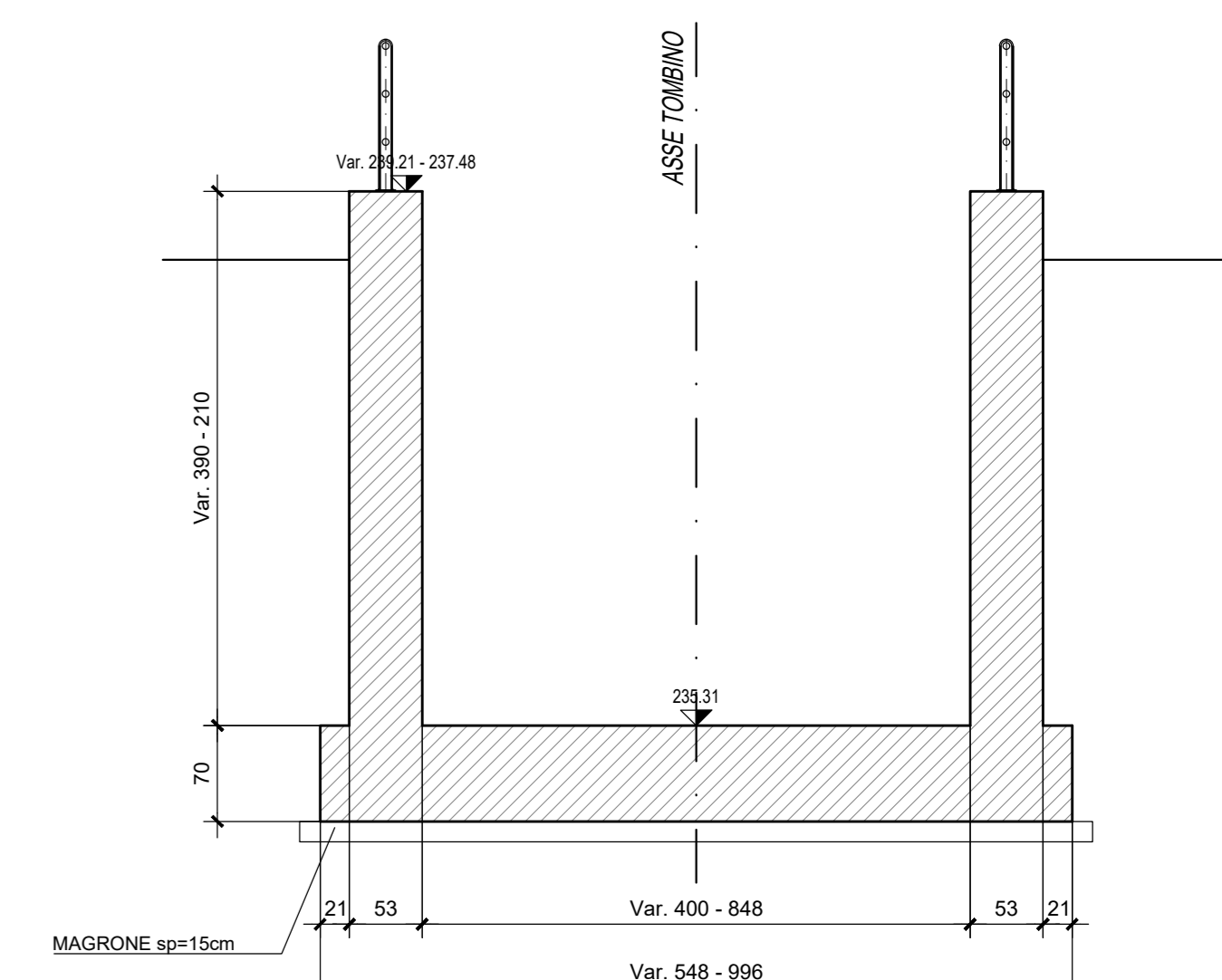
KEYPLAN - SCALA 1:1000



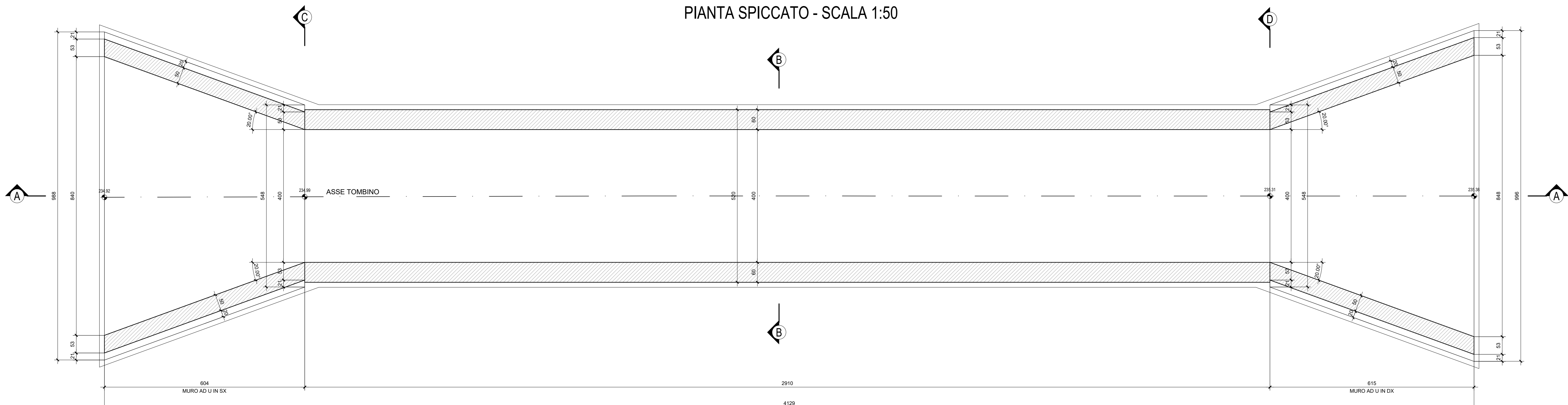
SEZIONE C-C - SCALA 1:50



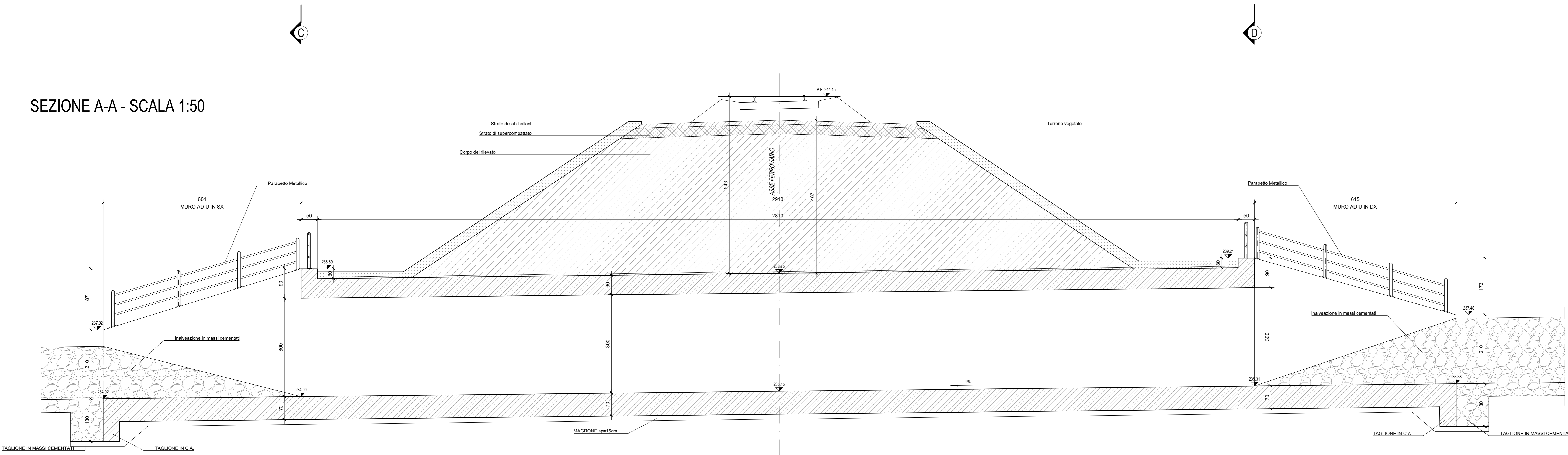
SEZIONE D-D - SCALA 1:50



PIANTA SPICCATO - SCALA 1:50



SEZIONE A-A - SCALA 1:50



COMMITTENTE: **RFI** RETE FERROVIARIA ITALIANA GRUPPO FERROVIE DELLO STATO ITALIANE

PROGETTAZIONE: **ITALFERR** GRUPPO FERROVIE DELLO STATO ITALIANE

DIRETTRICE FERROVIARIA MESSINA - CATANIA - PALERMO
NUOVO COLLEGAMENTO PALERMO - CATANIA

U.O. INFRASTRUTTURE CENTRO
PROGETTO DEFINITIVO
TRATTA DITTAINO - CATENANUOVA
OPERE CIVILI
TOMBINI FERROVIARI E STRADALI

Tombino idraulico ferroviario IN11
 Carpenteria e particolari costruttivi

SCALA: 1:50

Rev.	Descrizione	Redatto	Data	Verificato	Data	Approvato	Data	Autorizzato Data
A	Emissione esecutiva	E. Abbondante	29/01/2019	P. Di Nicola	29/01/2019	[Signature]	29/01/2019	29/01/2019

File: RS3E50D29AB110001A.dwg n. Elab.: 636