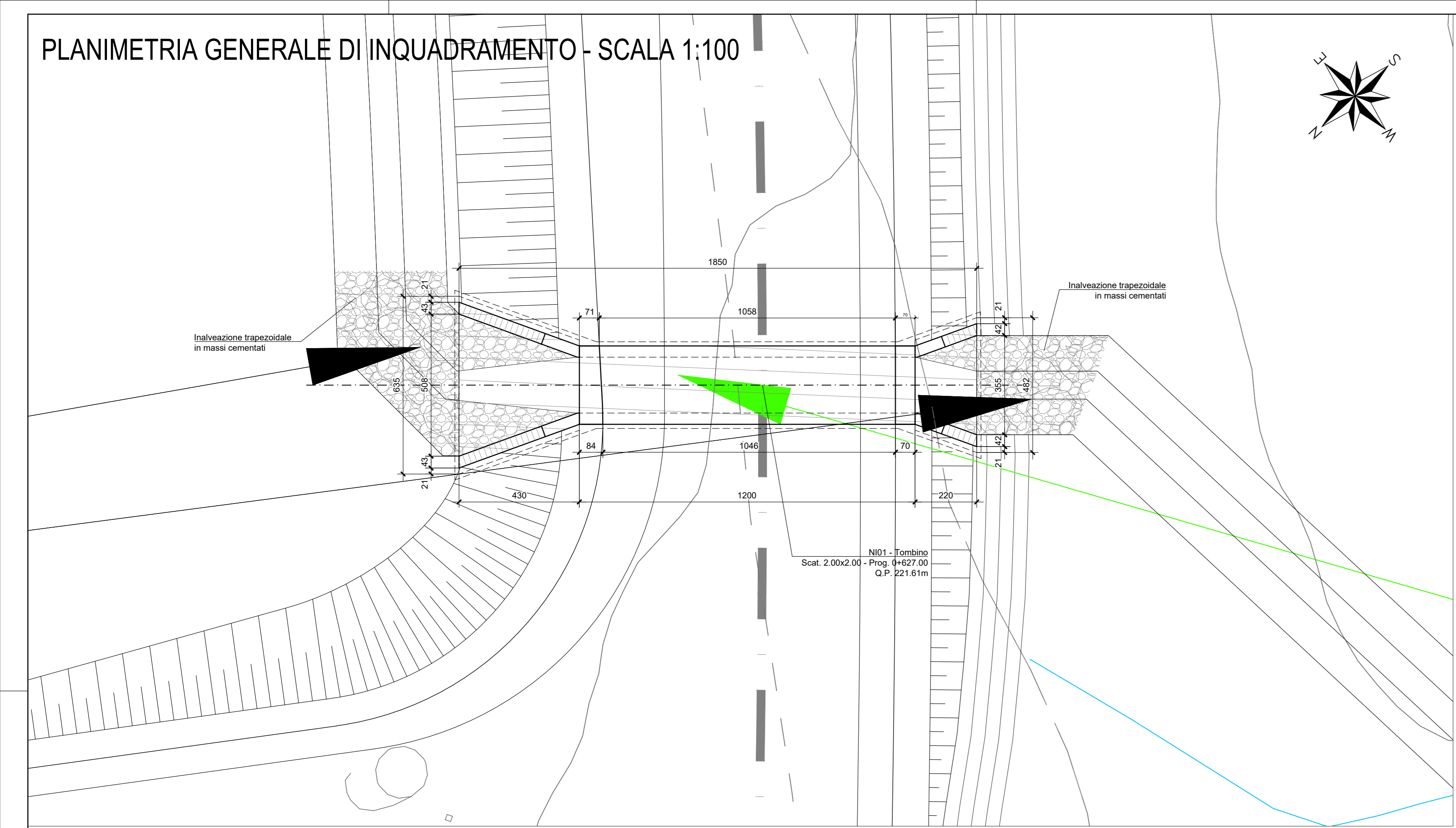
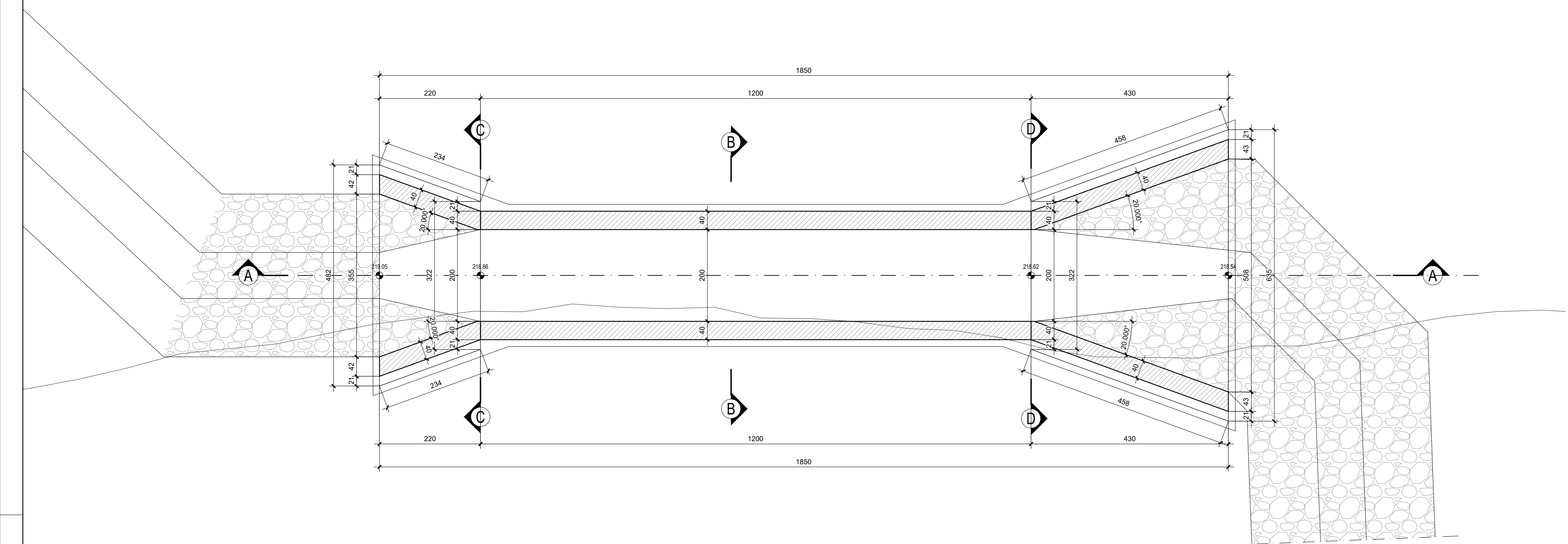


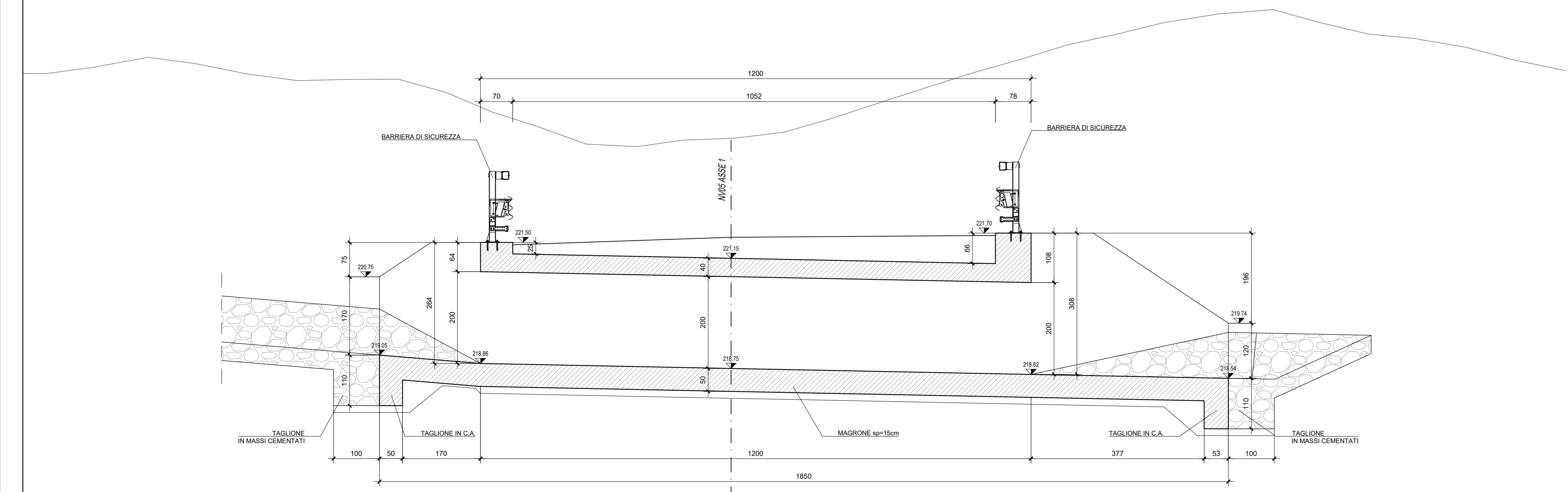
PLANIMETRIA GENERALE DI INQUADRAMENTO - SCALA 1:100



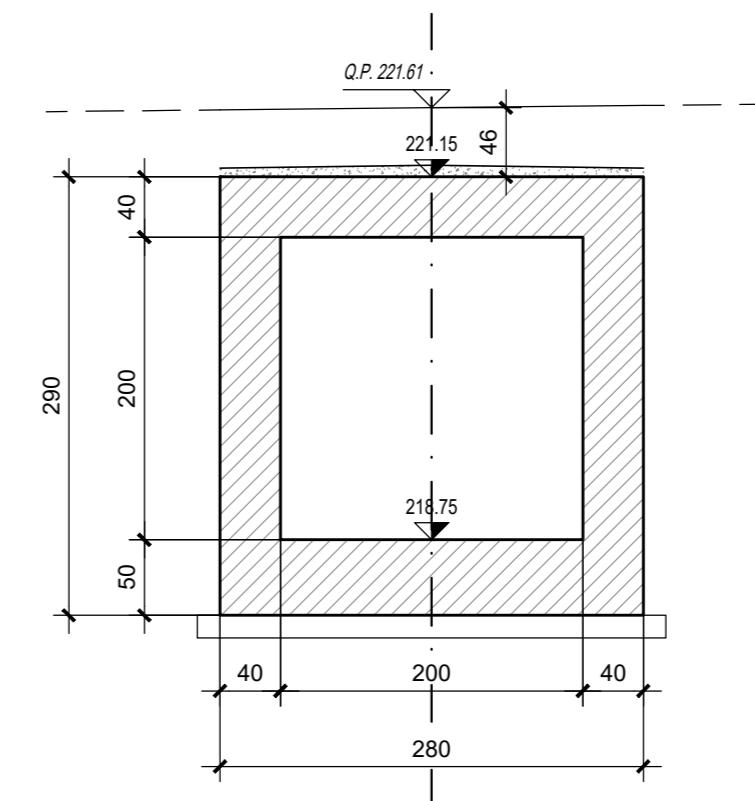
PIANTA SPICCATO - SCALA 1:50



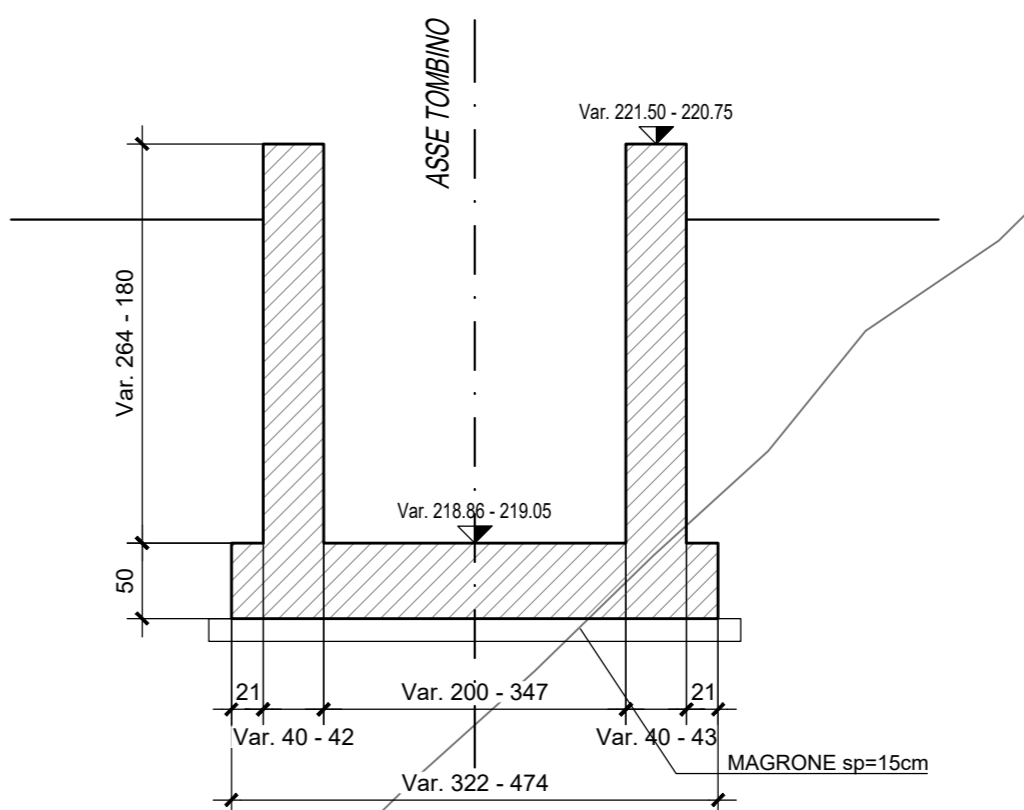
SEZIONE A - A - SCALA 1:50



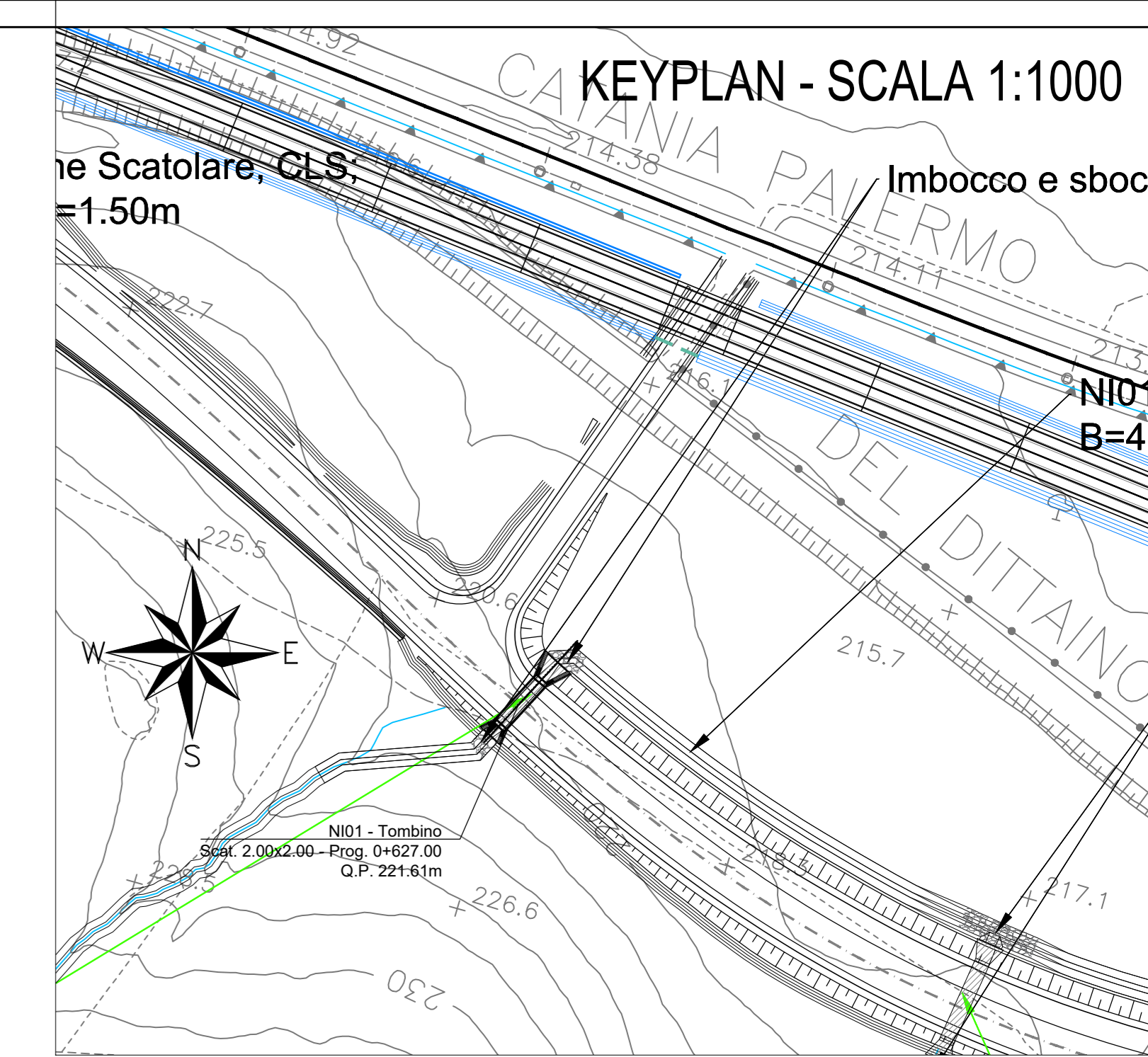
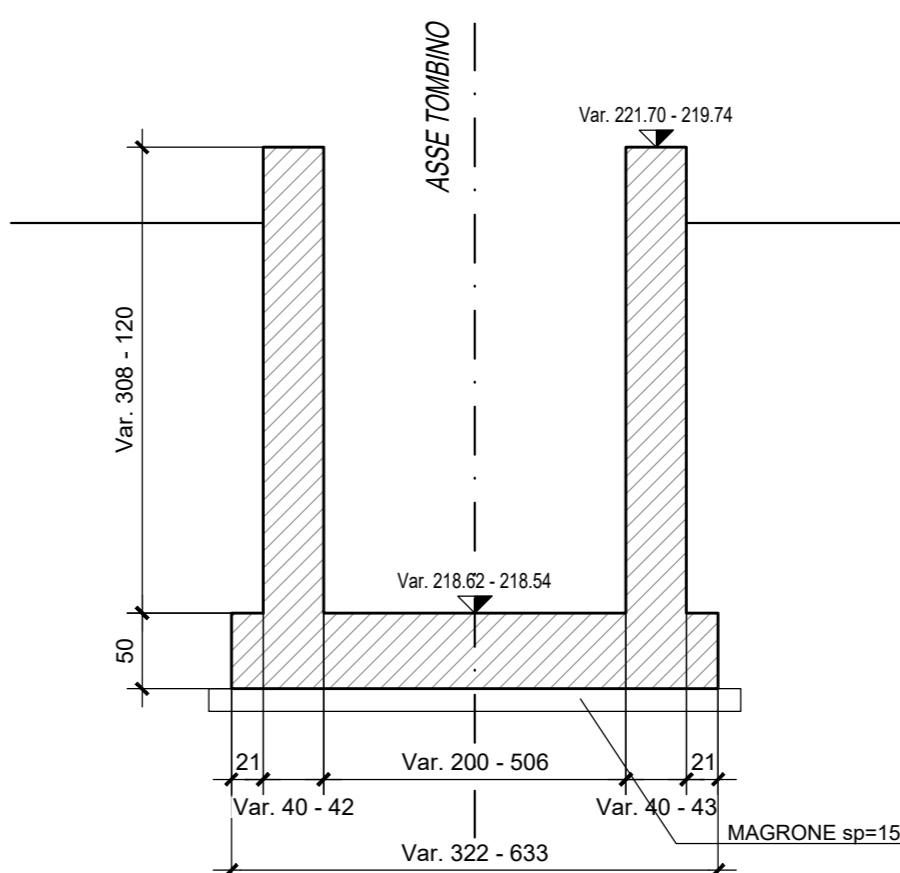
SEZIONE B - B - SCALA 1:50



SEZIONE C - C - SCALA 1:50



SEZIONE D - D - SCALA 1:50



NB: Per la tabella materiali e l'incidenza armature delle opere civili dal km 0+000 al km 8+920* si rimanda all'elaborato "RS3E500291TTOC0000001".

COMMITTENTE: **RFI** RETE FERROVIARIA ITALIANA GRUPPO FERROVIE DELLO STATO ITALIANE

PROGETTAZIONE: **ITALFER** GRUPPO FERROVIE DELLO STATO ITALIANE

DIRETTRICE FERROVIARIA MESSINA - CATANIA - PALERMO
 NUOVO COLLEGAMENTO PALERMO - CATANIA

U.O. INFRASTRUTTURE CENTRO
 PROGETTO DEFINITIVO
 TRATTA DITTAINO - CATENANUOVA

OPERE CIVILI
 TOMBINI FERROVIARI E STRADALI

Tombino idraulico stradale NI01
 Caratteristiche e particolari costruttivi

SCALA: 1:50

Rev.	Descrizione	Redatto	Data	Verificato	Data	Approvato	Data	Autorizzato Data
A	Emissione esecutiva	E. Abbascione	Dicembre 2019	P. Di Marco	Dicembre 2019	[Signature]	Dicembre 2019	7 Aprile 2019

File: RS3E500291ABN0100001A.dwg n. Elab.: 637