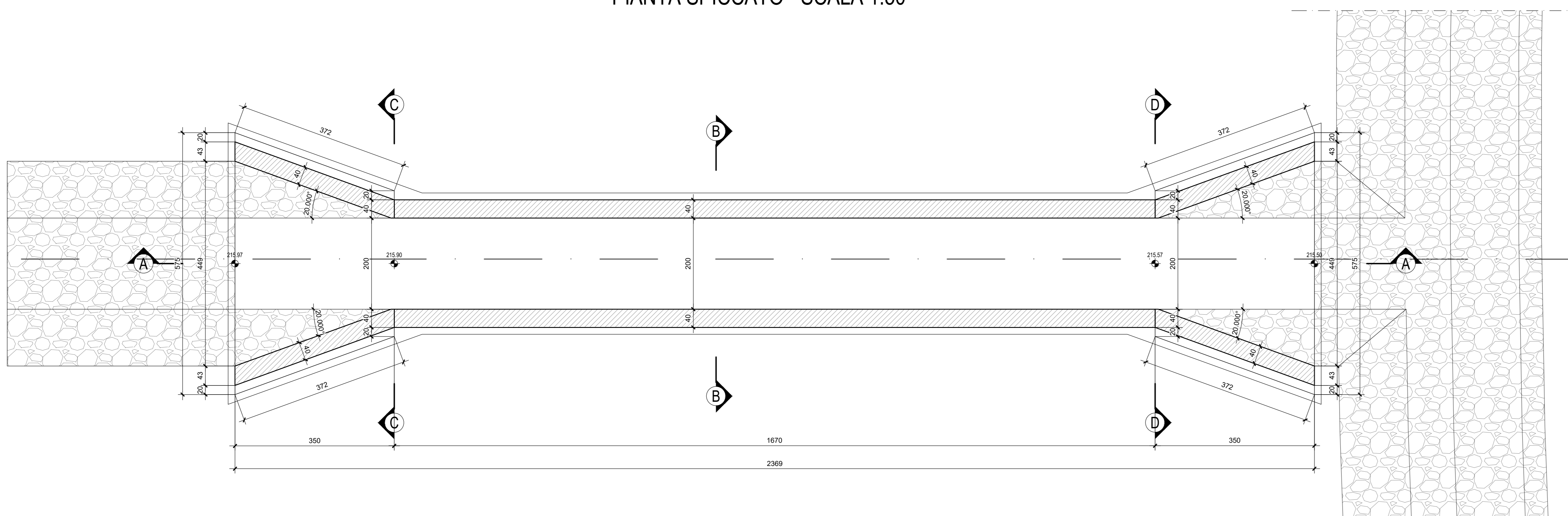
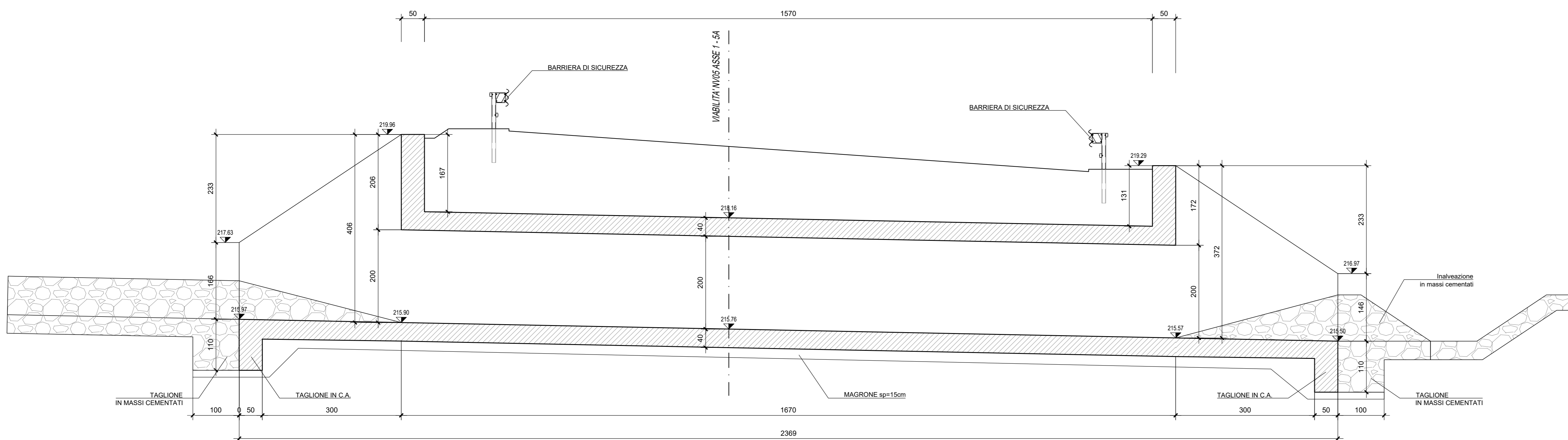


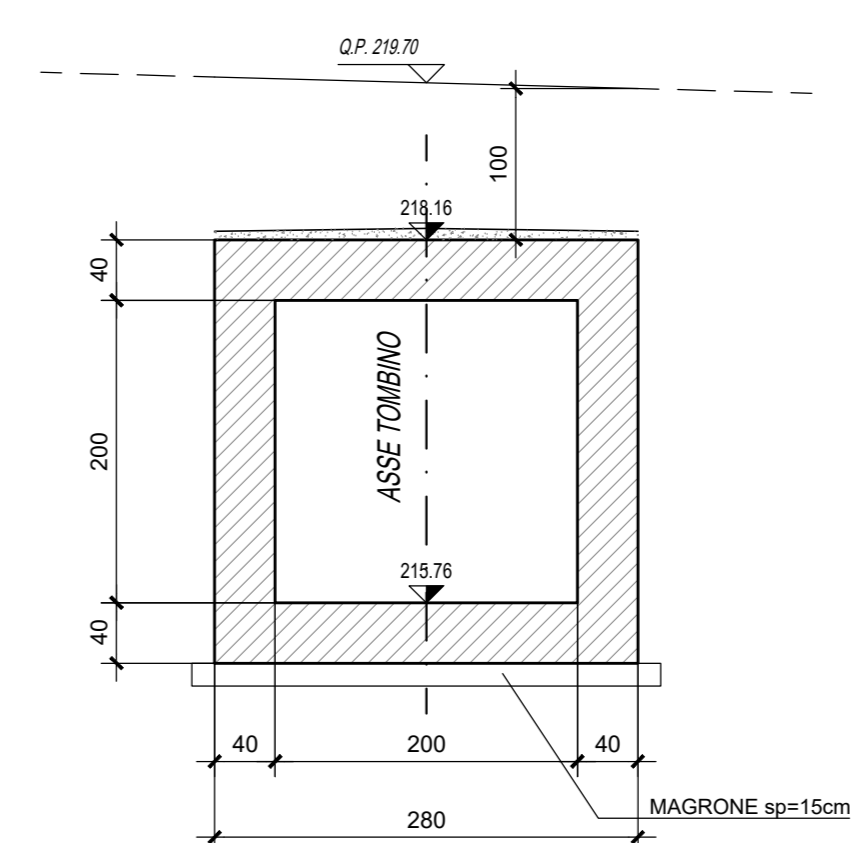
PIANTA SPICCATO - SCALA 1:50



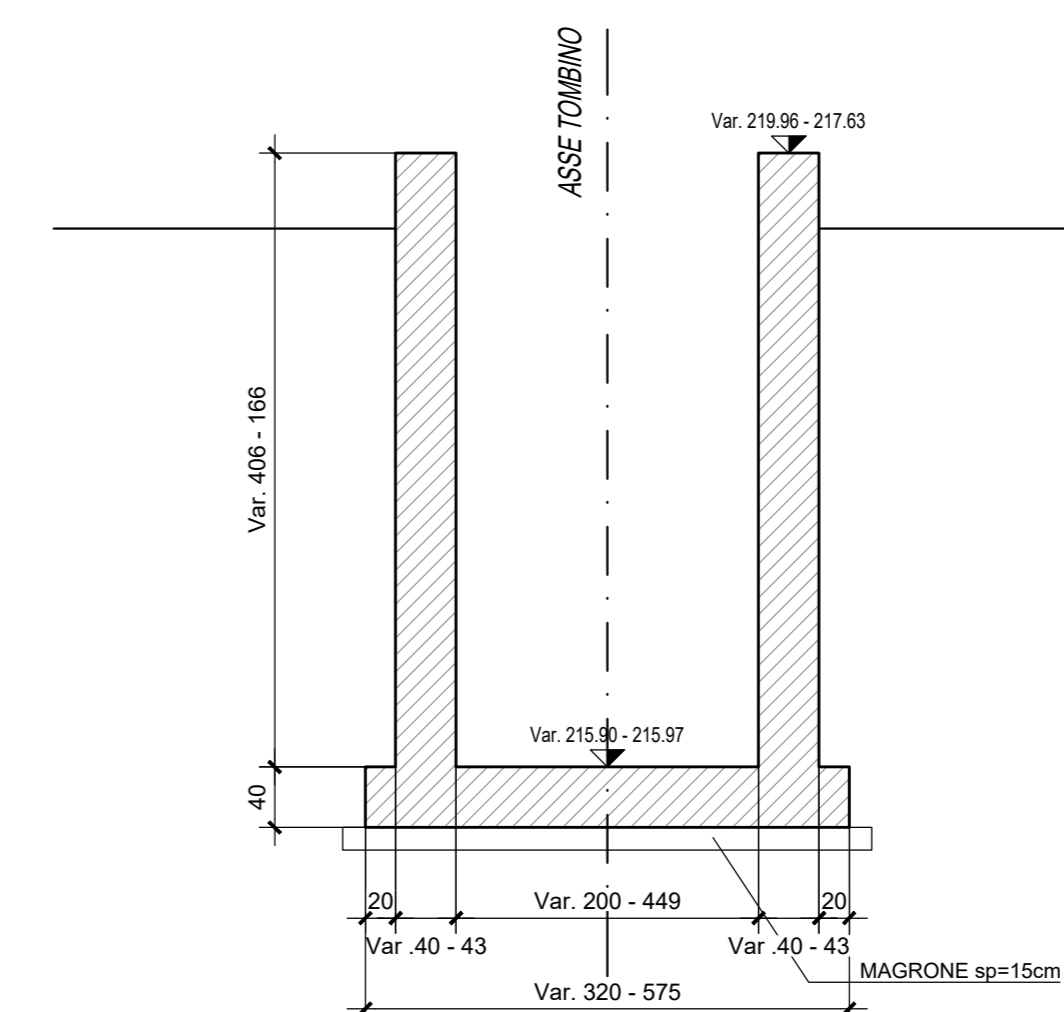
SEZIONE A - A - SCALA 1:50



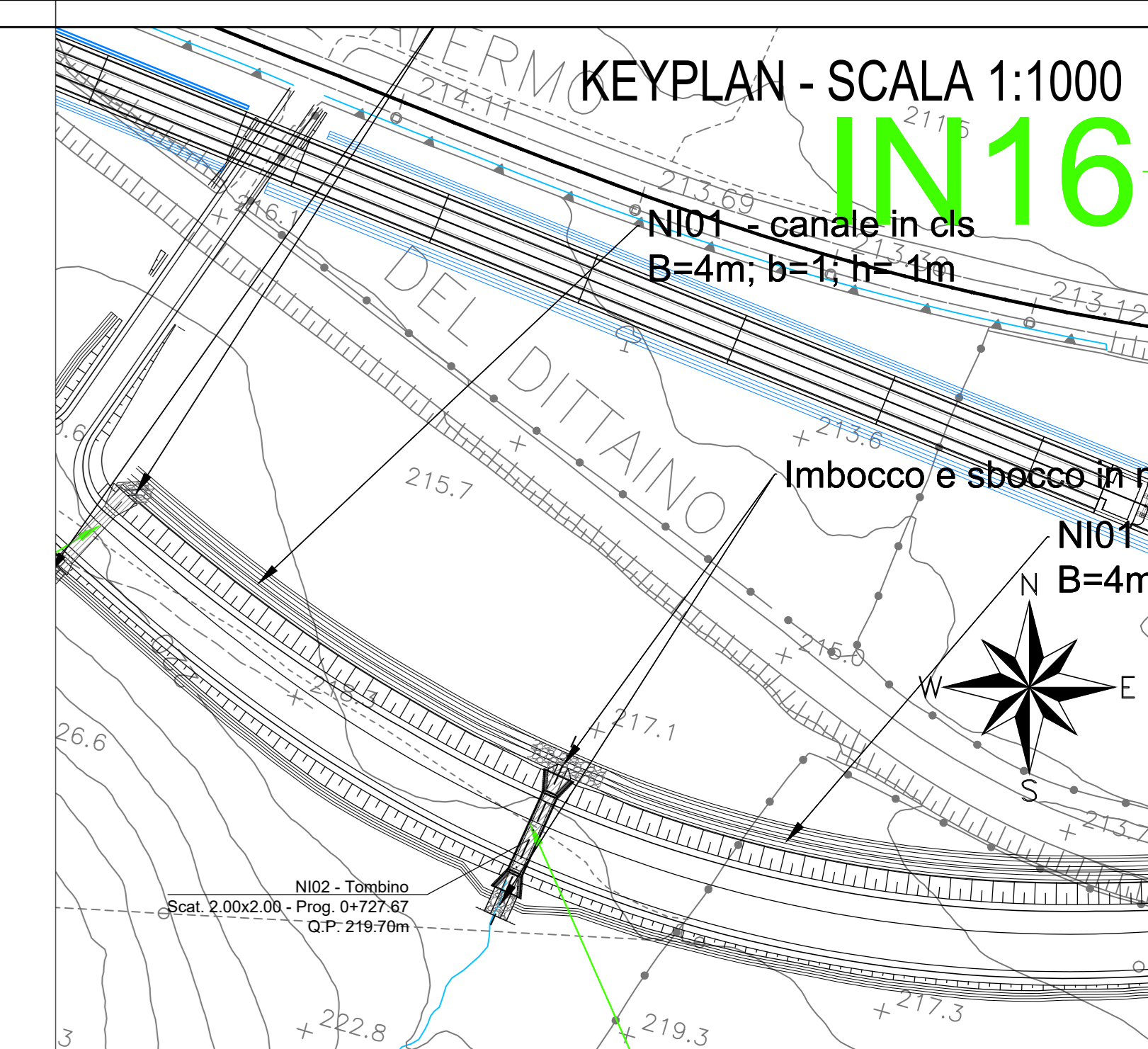
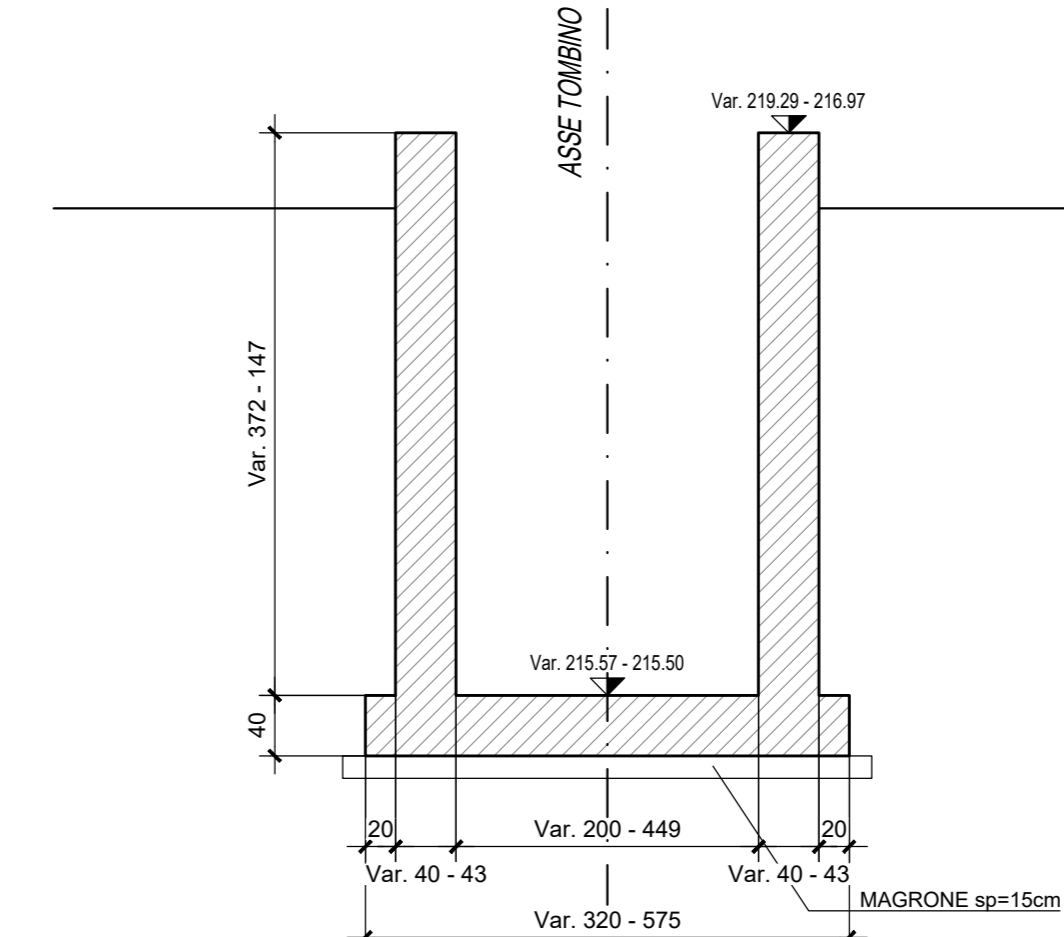
SEZIONE B - B - SCALA 1:50



SEZIONE C - C - SCALA 1:50



SEZIONE D - D - SCALA 1:50



IN16

NI01 - canale in cls
B=4m; b=1; h=1m

Imbocco e sbocco in NI01
B=4m

NI02 - Tombino
Scal. 2.00x2.00 - Prog. 0-727.47
Q.P. 219.70m

NB: Per la tabella materiali e frequenza armature delle opere civili dal km 0+000 al km 8+920* si rimanda all'elaborato "RS3E500291TTOC0000001"

COMMITTENTE: **RFI** RETE FERROVIARIA ITALIANA GRUPPO FERROVIE DELLO STATO ITALIANE

PROGETTAZIONE: **ITALFERR** GRUPPO FERROVIE DELLO STATO ITALIANE

DIRETTRICE FERROVIARIA MESSINA - CATANIA - PALERMO

NUOVO COLLEGAMENTO PALERMO - CATANIA

U.O. INFRASTRUTTURE CENTRO

PROGETTO DEFINITIVO

TRATTA DITTAINO - CATENANUOVA

OPERE CIVILI

TOMBINI FERROVIARI E STRADALI

Tombino idraulico stradale NI02
Carpenterie e particolari costruttivi

SCALA: 1:50

Rev.	Descrizione	Redatto	Data	Verificato	Data	Approvato	Data	Autorizzato Data
A	Emissione esecutiva	E. Abbondante	29/01/2019	P. Di Nicola	02/02/2019	[Signature]	02/02/2019	7 Aprile 2019

COMMESSA LOTTO FASE ENTE TIPO DOC. OPERA/DISCIPLINA Progr. REV.

RS3E 50 D 29 AB NI0200 001 A

File: RS3E50029ABNI0200001A.dwg n. Elab.: 638