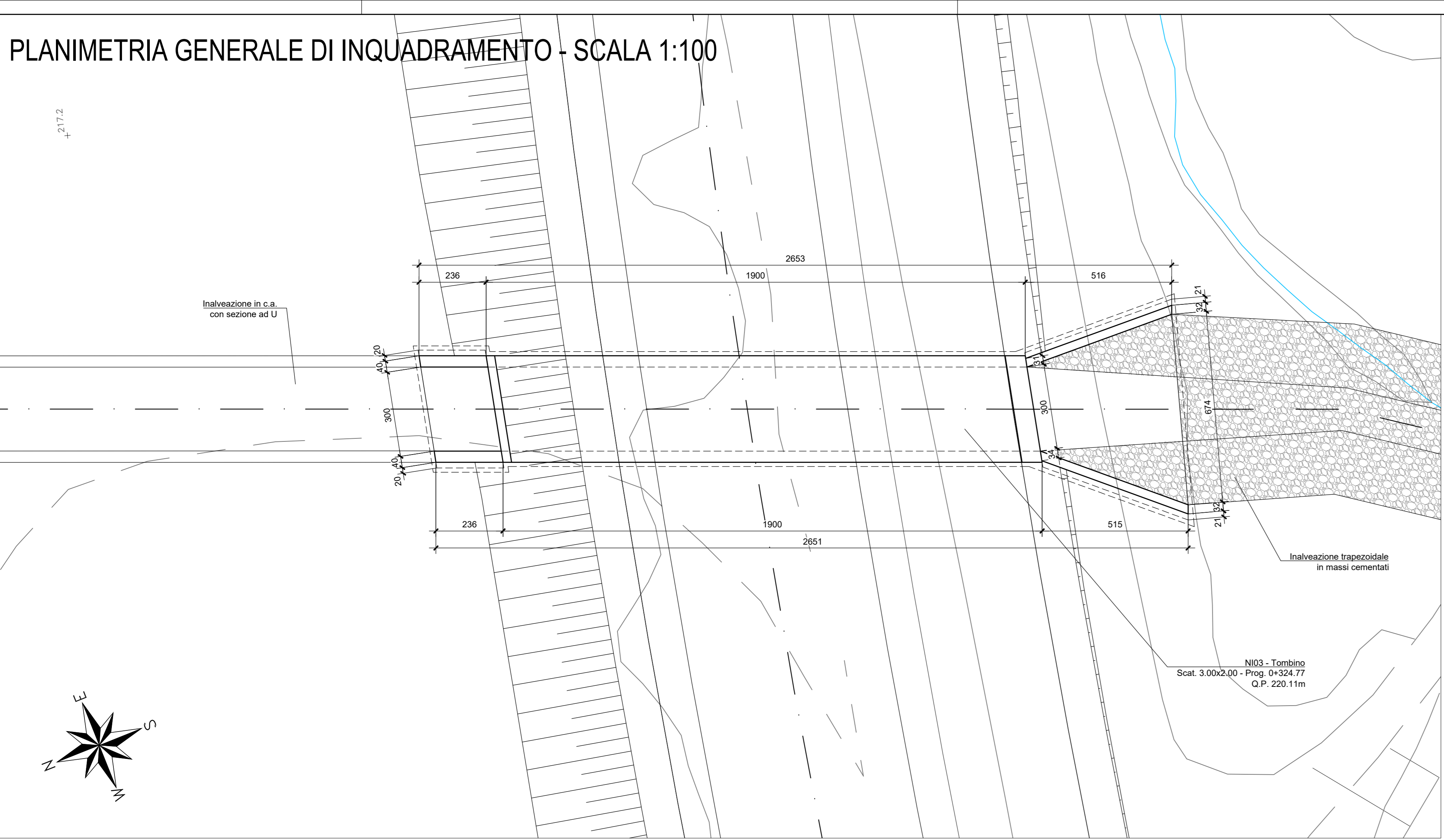
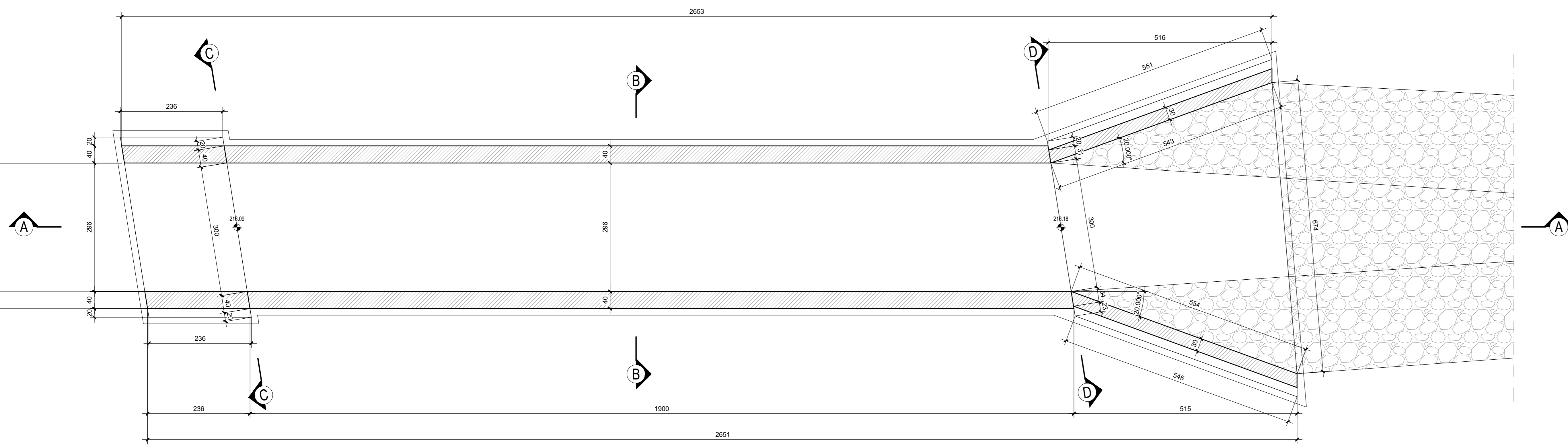


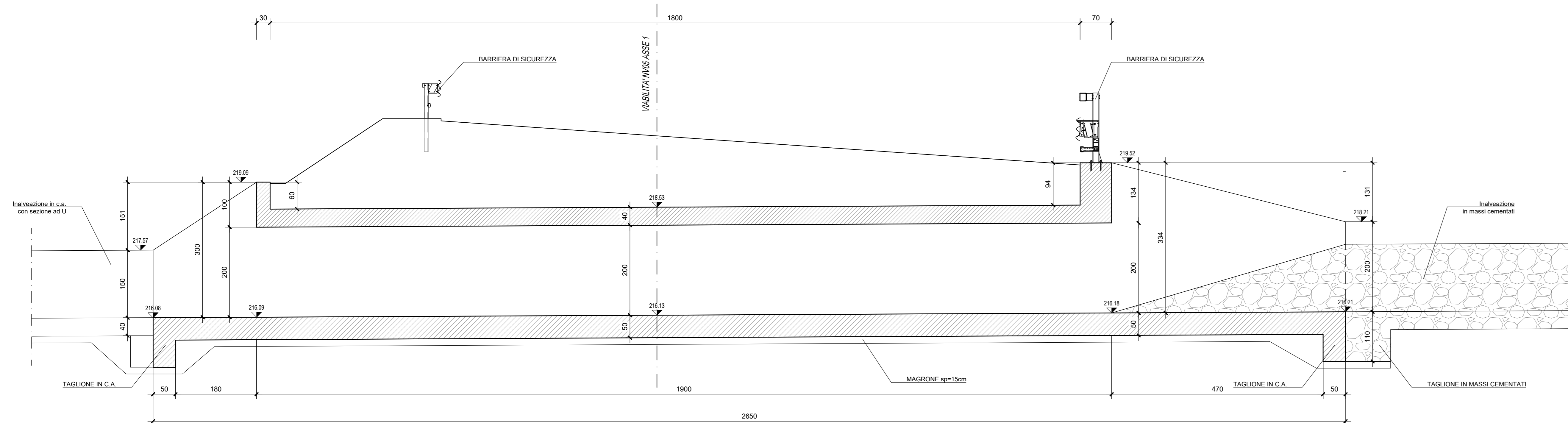
PLANIMETRIA GENERALE DI INQUADRAMENTO - SCALA 1:100



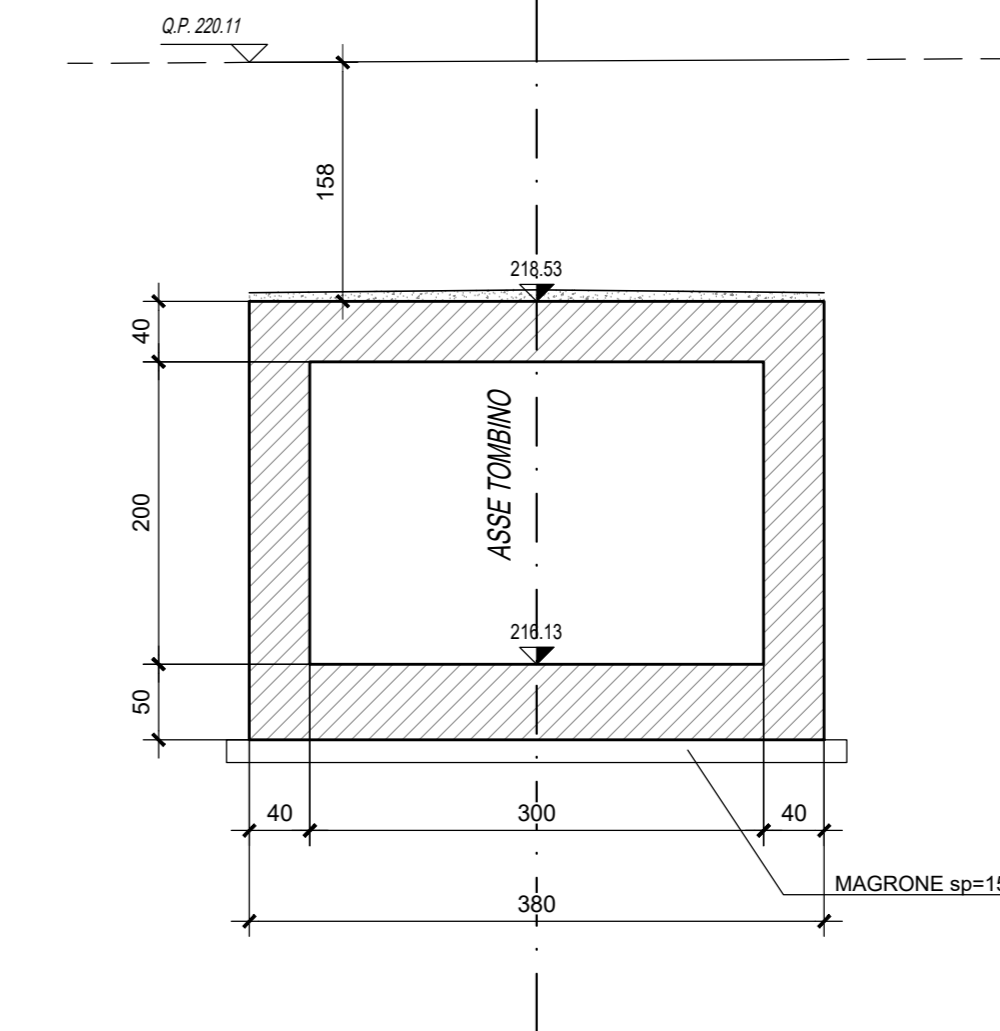
PIANTA SPICCATO - SCALA 1:50



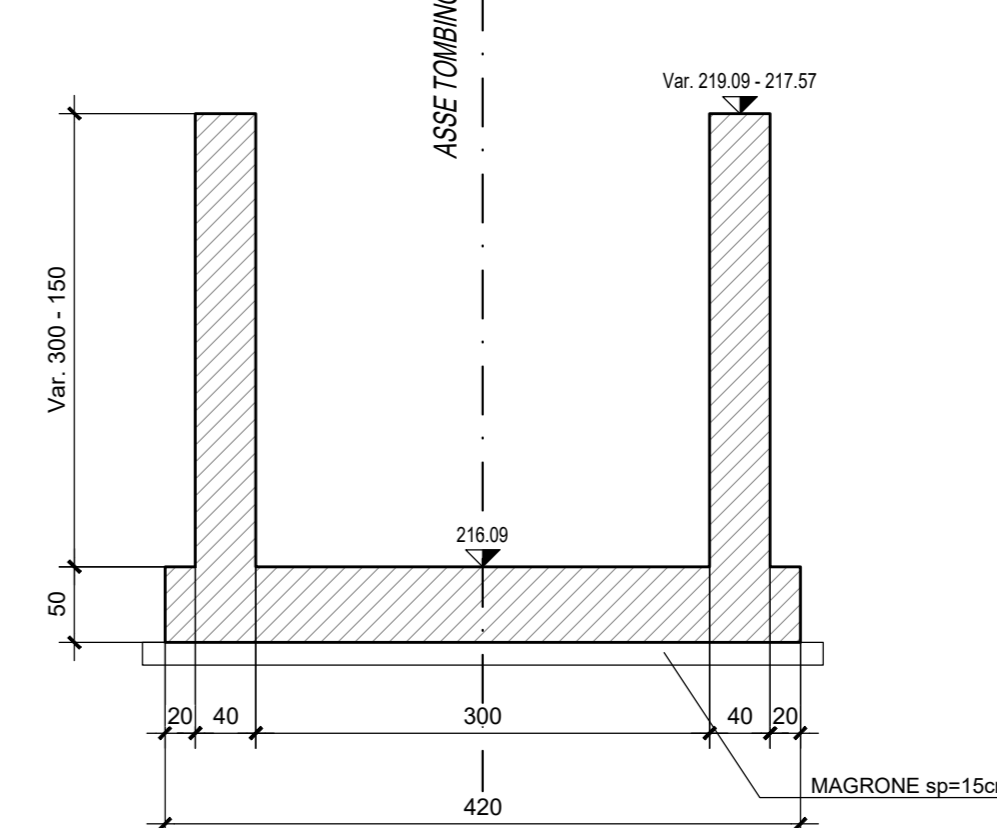
SEZIONE A - A - SCALA 1:50



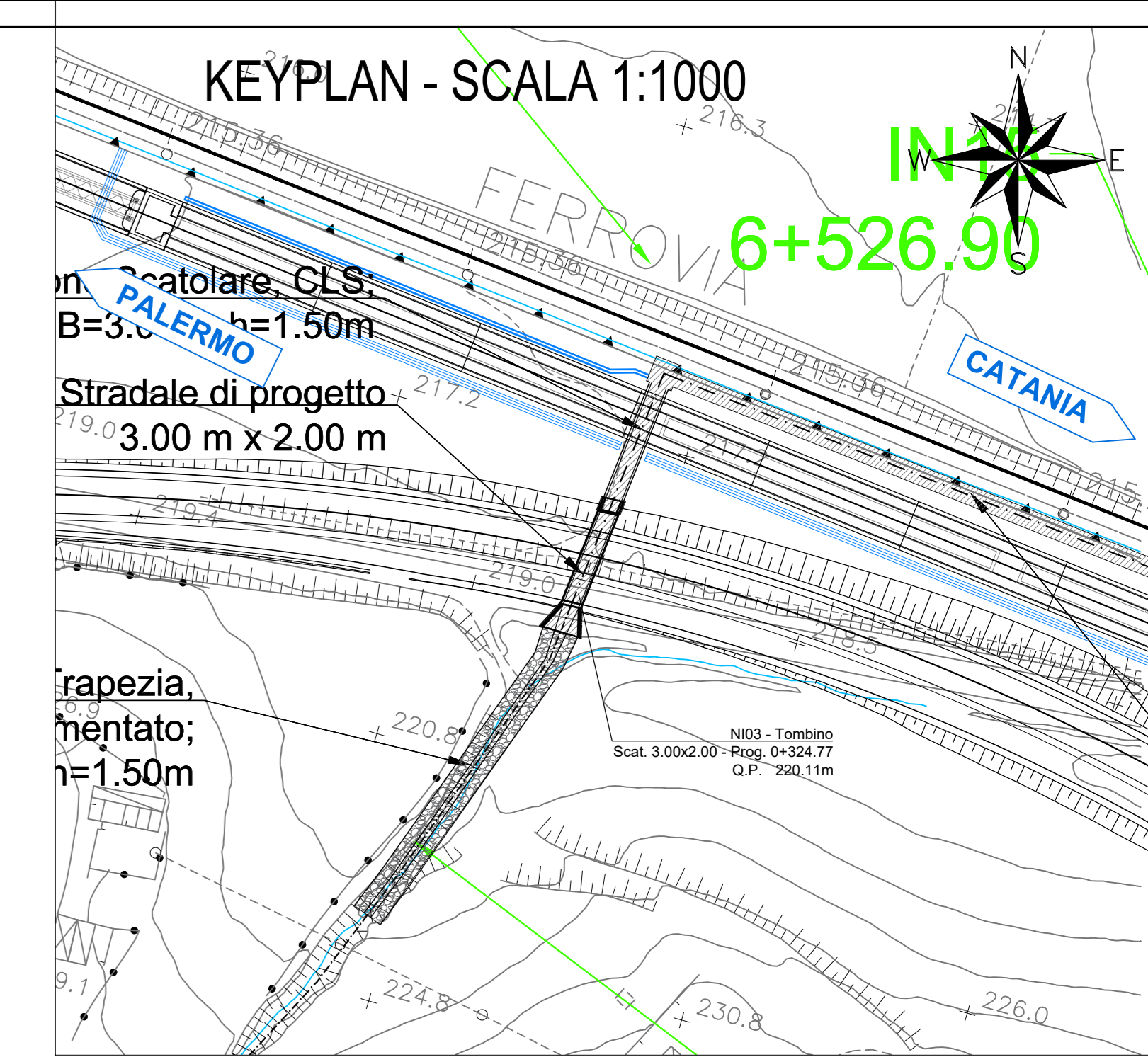
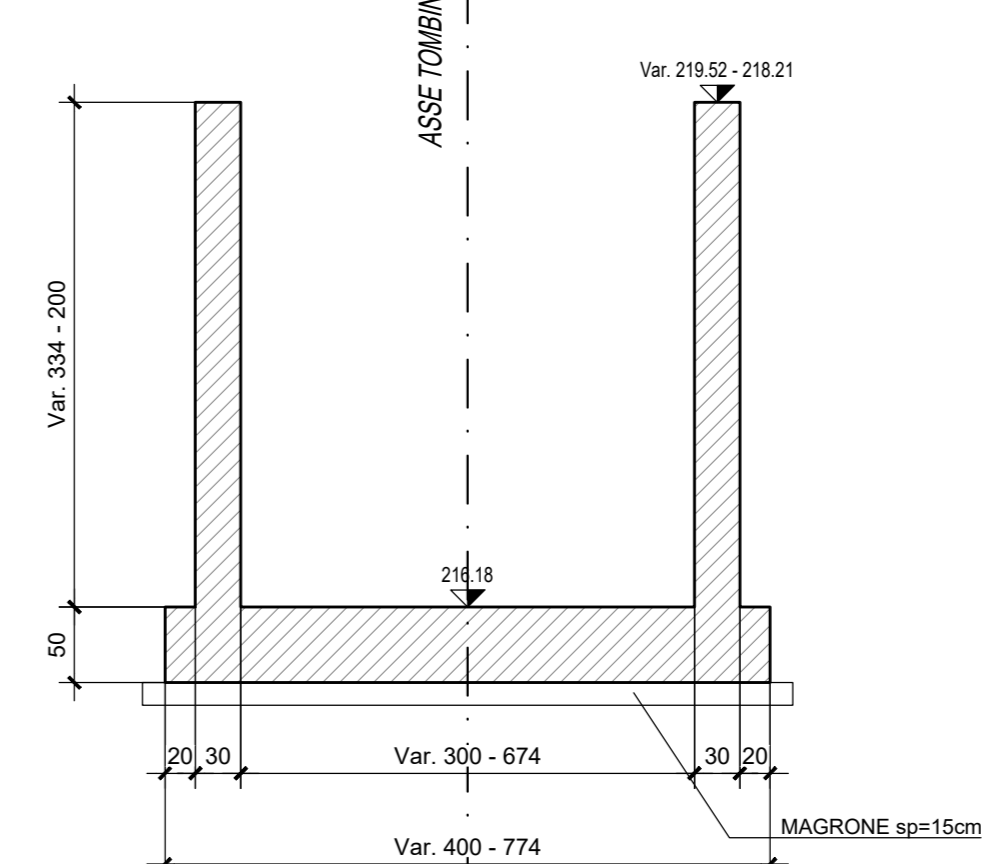
SEZIONE B - B - SCALA 1:50



SEZIONE C - C - SCALA 1:50



SEZIONE D - D - SCALA 1:50



NB: Per la tabella materiali e l'incidenza armatura delle opere civili dai km 0+000 al km 8+920* si rimanda all'elaborato "RS3E50029TTCC000001".

COMMITTENTE: **RFI** RETE FERROVIARIA ITALIANA GRUPPO FERROVIE DELLO STATO ITALIANE

PROGETTAZIONE: **ITALFERR** GRUPPO FERROVIE DELLO STATO ITALIANE

DIRETTRICE FERROVIARIA MESSINA - CATANIA - PALERMO

NUOVO COLLEGAMENTO PALERMO - CATANIA

U.O. INFRASTRUTTURE CENTRO

PROGETTO DEFINITIVO

TRATTA DITTAINO - CATENANUOVA

OPERE CIVILI
TOMBINI FERROVIARI E STRADALI

Tombino idraulico stradale NI03
Carpenterie e particolari costruttivi

SCALA: 1:50

Rev.	Descrizione	Redatto	Data	Verificato	Data	Approvato	Data	Autorizzato	Data
A	Emissione esecutiva	E. Abbondante	Dicembre 2019	P. Di Nicola	Dicembre 2019	F. Spadaro	Dicembre 2019	F. Spadaro	Dicembre 2019

File: RS3E50029ABN0300001A.dwg n. Elab.: 639