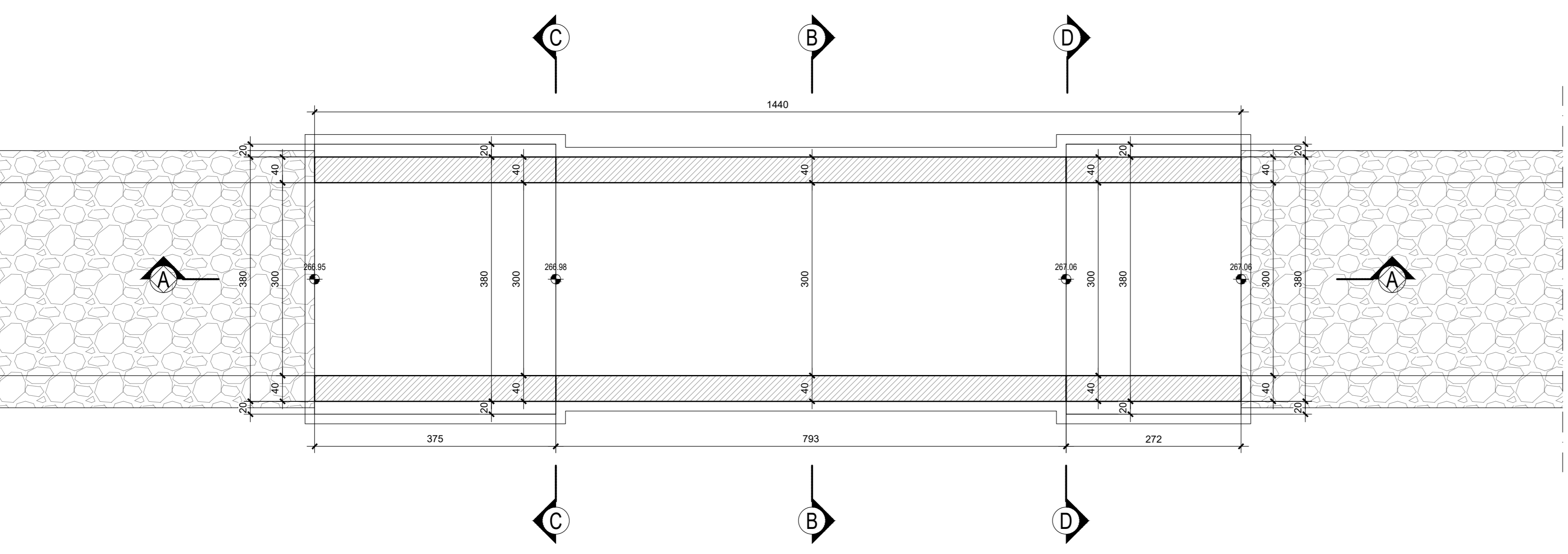
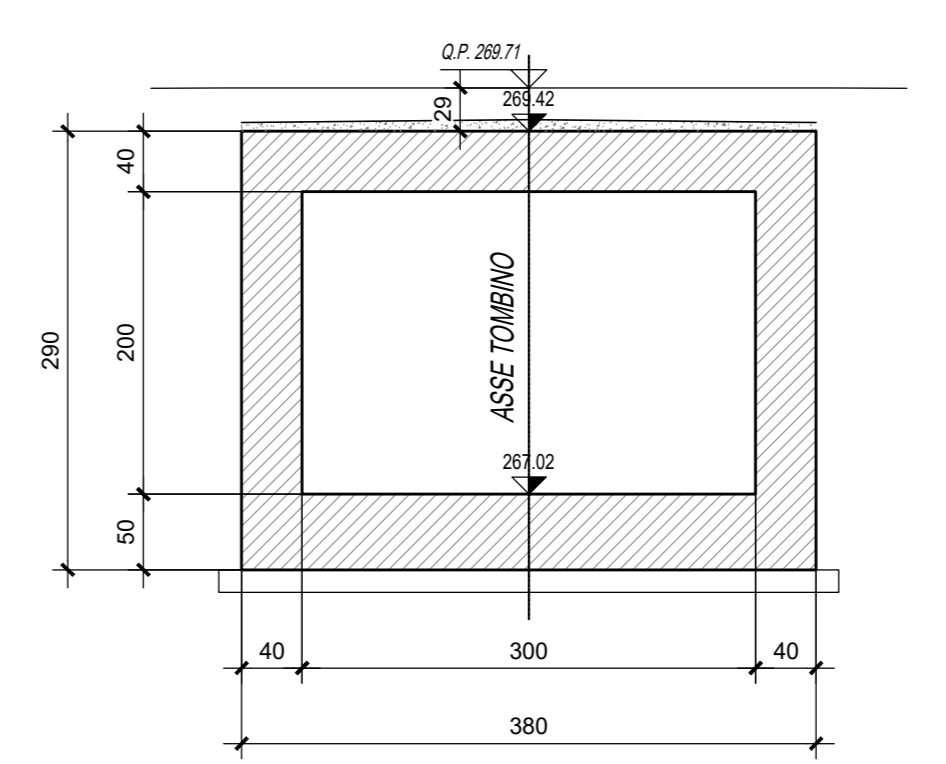


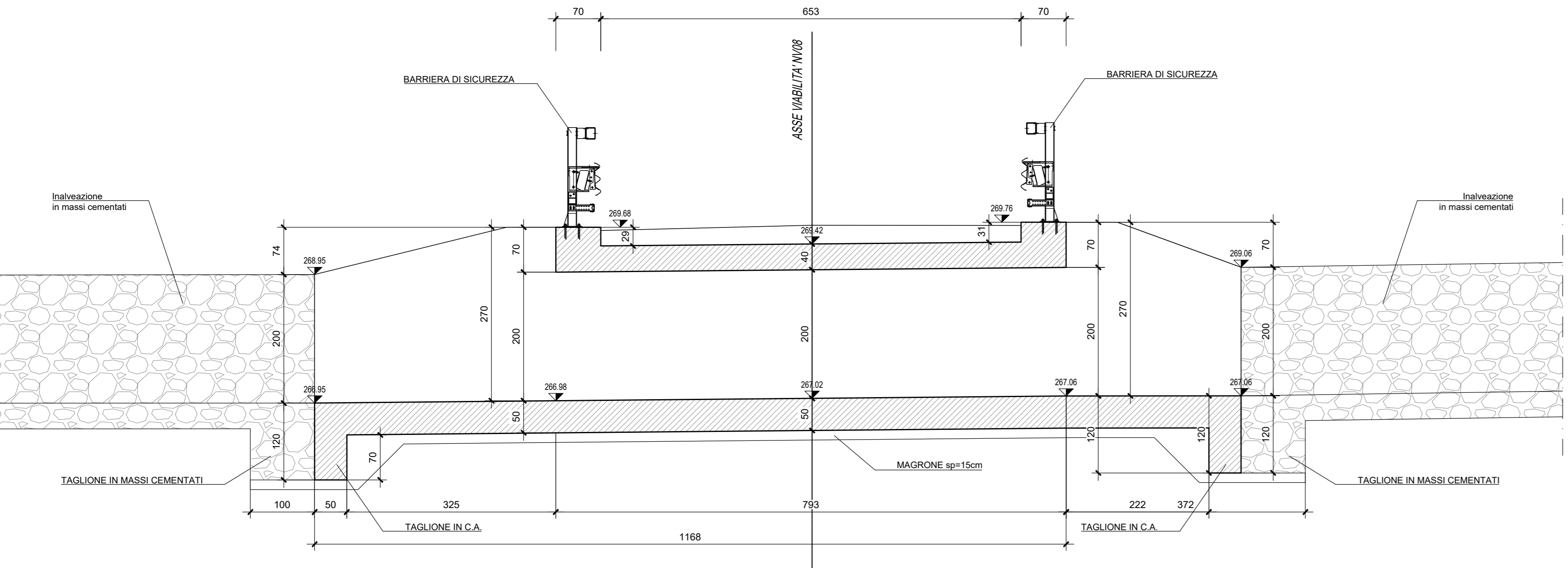
PIANTA SPICCATO - SCALA 1:50



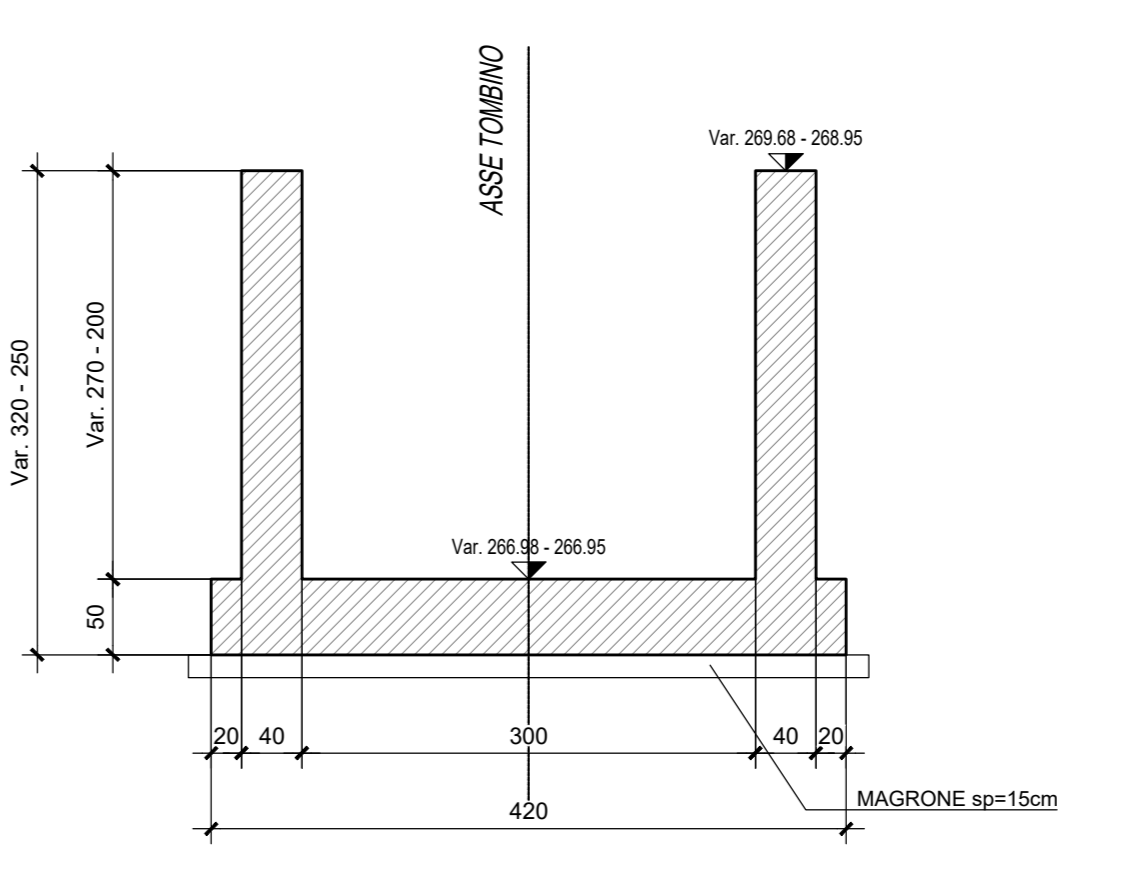
SEZIONE B - B - SCALA 1:50



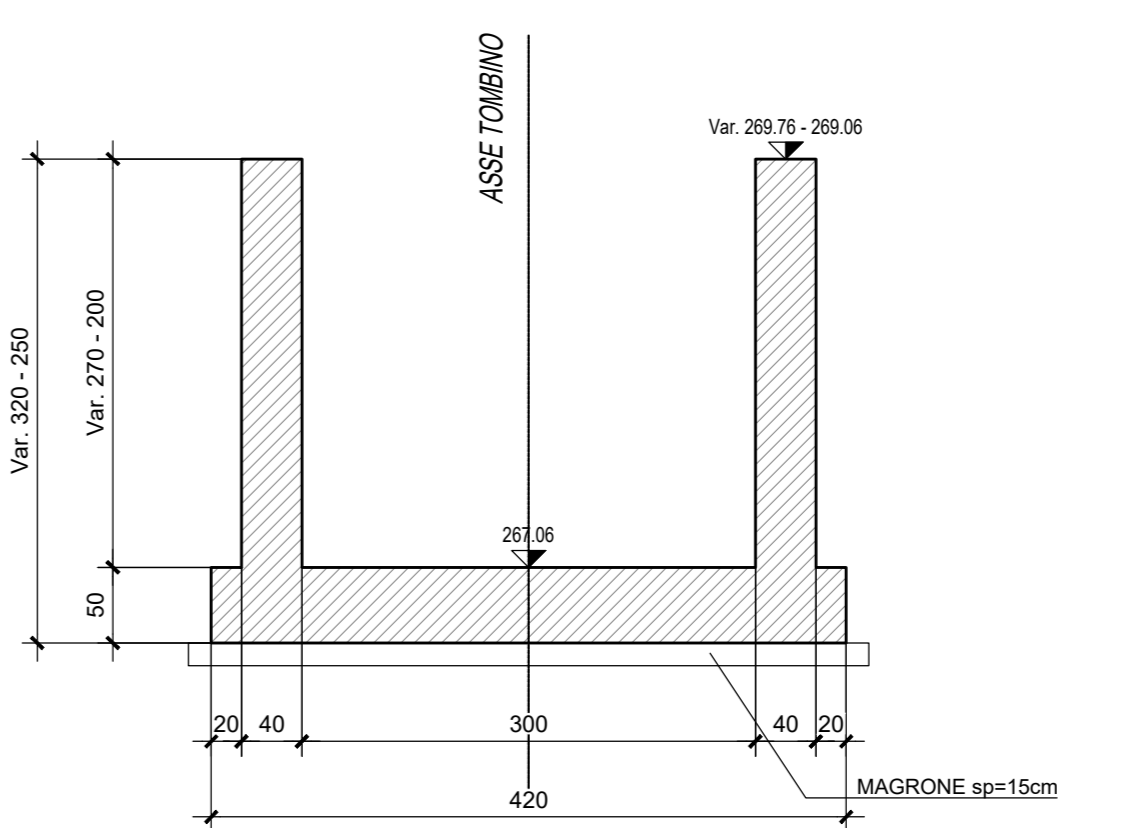
SEZIONE A - A - SCALA 1:50



SEZIONE C - C - SCALA 1:50



SEZIONE D - D - SCALA 1:50



N.B. Per la tabella materiali e l'incidenza armature delle opere civili dal km 0+000 al km +8+920" si rimanda all'elaborato "RS3E50029ABN08000001"

COMMITTENTE:		 RETE FERROVIARIA ITALIANA GRUPPO FERROVIE DELLO STATO ITALIANO						
PROGETTAZIONE:		 GRUPPO FERROVIE DELLO STATO ITALIANO						
DIRETTRICE FERROVIARIA MESSINA - CATANIA - PALERMO NUOVO COLLEGAMENTO PALERMO - CATANIA								
U.O. INFRASTRUTTURE CENTRO PROGETTO DEFINITIVO								
TRATTA DITTAINO - CATENANUOVA OPERE CIVILI TOMBINI FERROVIARI E STRADALI								
Tombindo idraulico stradale NI08 Carpenterie e particolari costruttivi								
COMMESSA LOTTO FASE ENTE TIPO DOC. OPERA/DISCIPLINA PROGR. REV.								
RS3E	50D	29AB	NI08000	001	A			
Rev.	Descrizione	Redatto	Data	Verificato	Data	Approvato	Data	Autorizzato Data
A	Emissione esecutiva	E. Alessandroni	26/04/2019	P. Di Nicola	26/04/2019	[Signature]	26/04/2019	7 Aprile 2019

SCALA: 1:50
 File: RS3E50029ABN08000001.dwg n. Elab.: 644