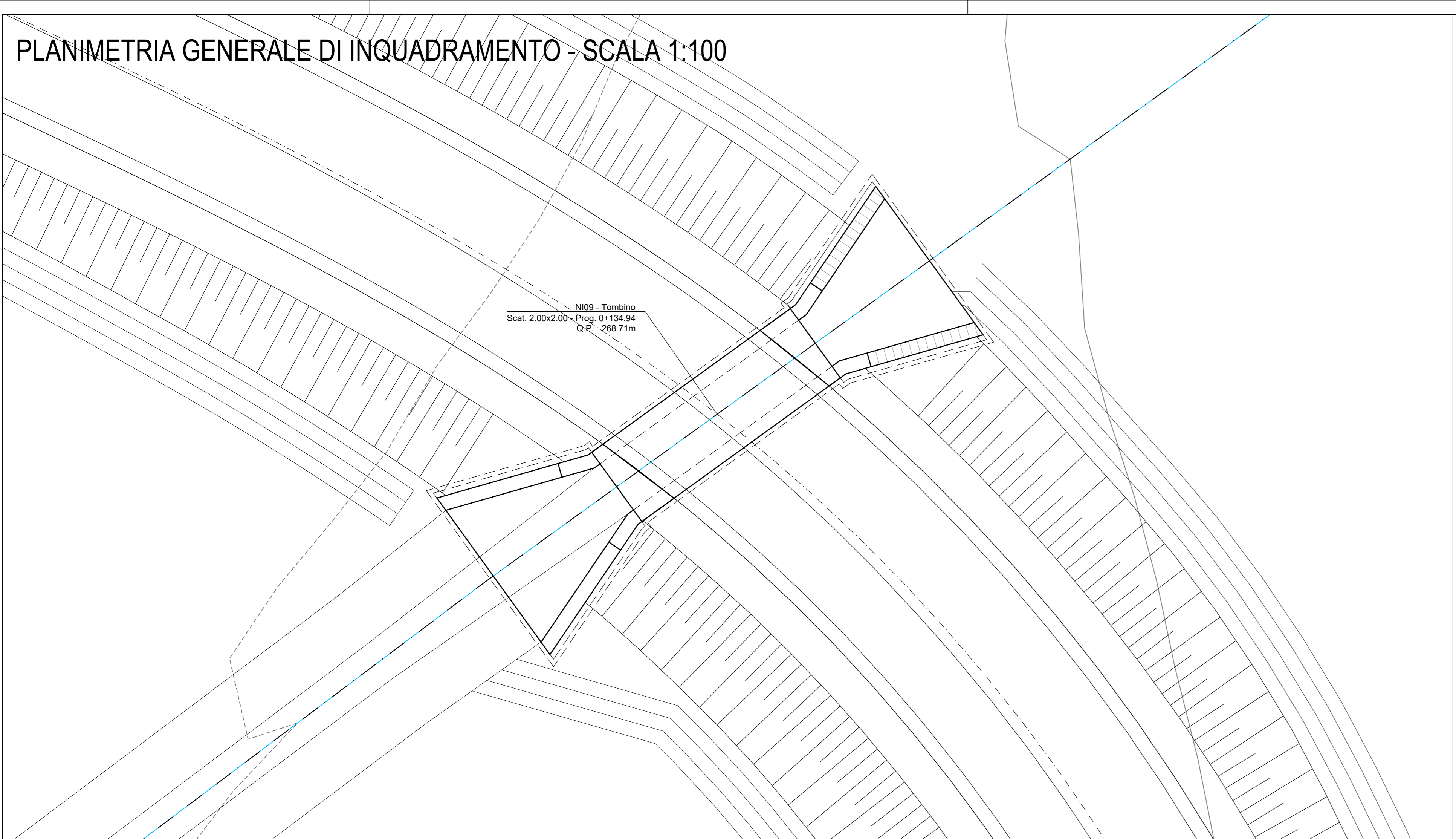
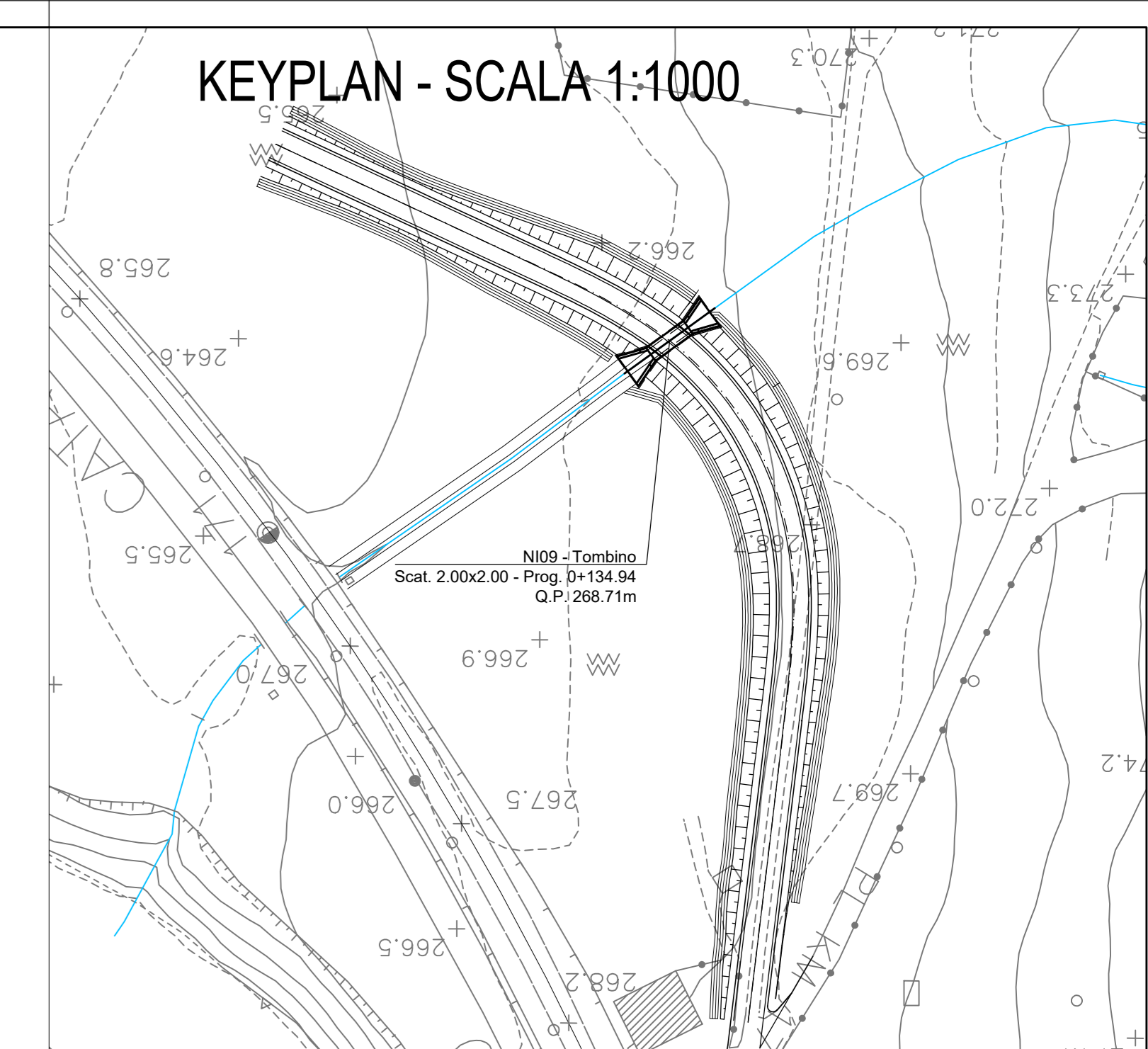


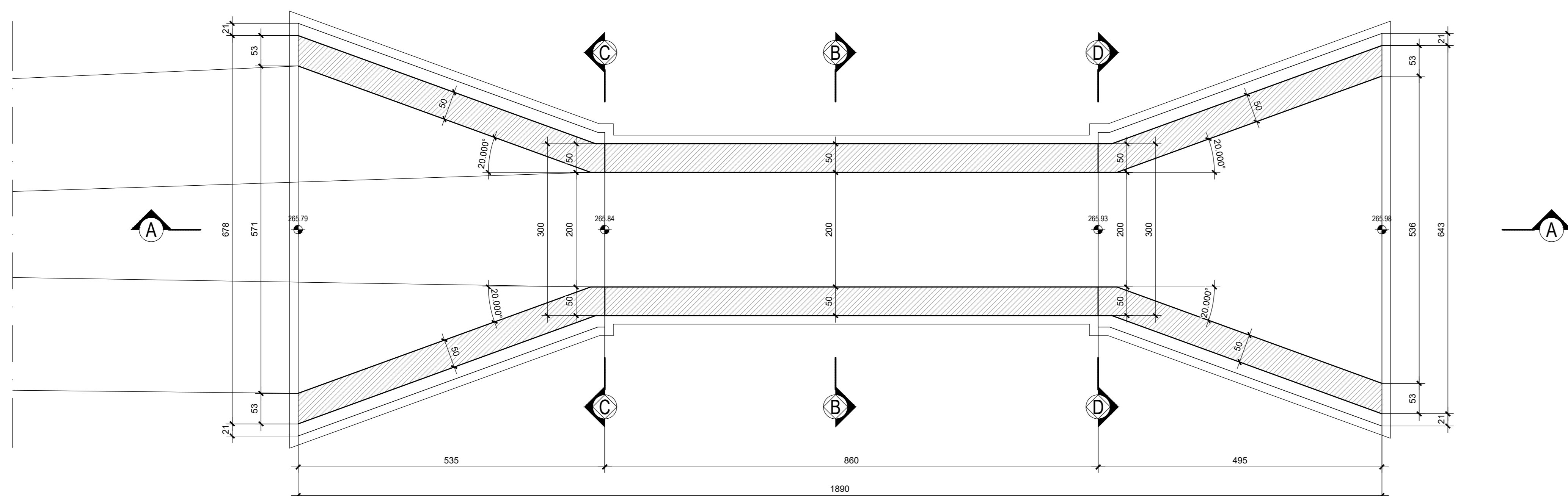
PLANIMETRIA GENERALE DI INQUADRAMENTO - SCALA 1:100



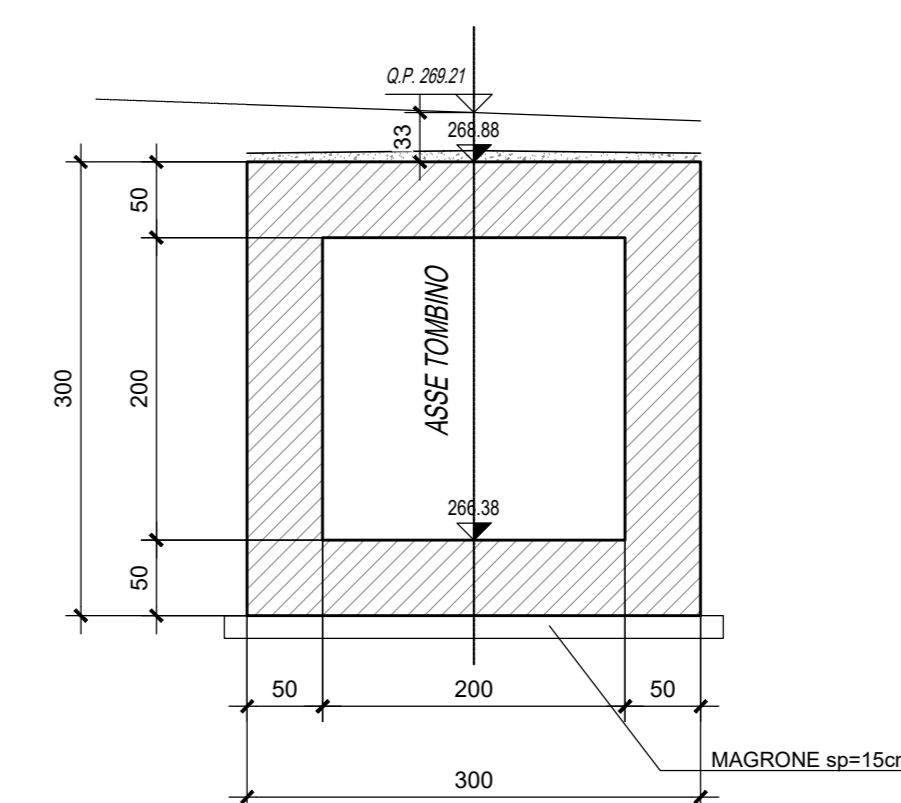
KEYPLAN - SCALA 1:1000



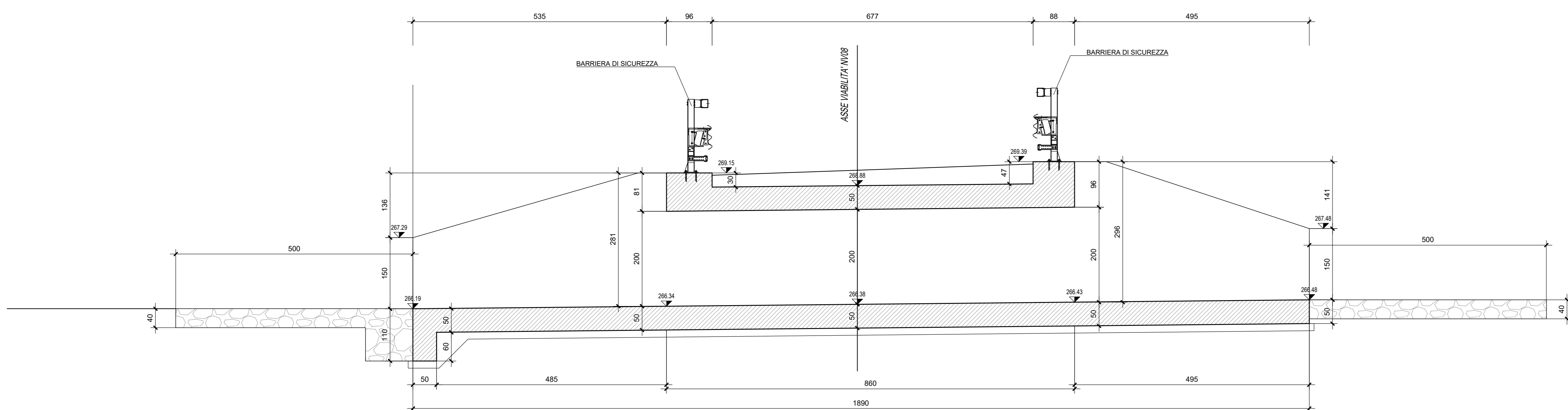
PIANTA SPICCATO - SCALA 1:50



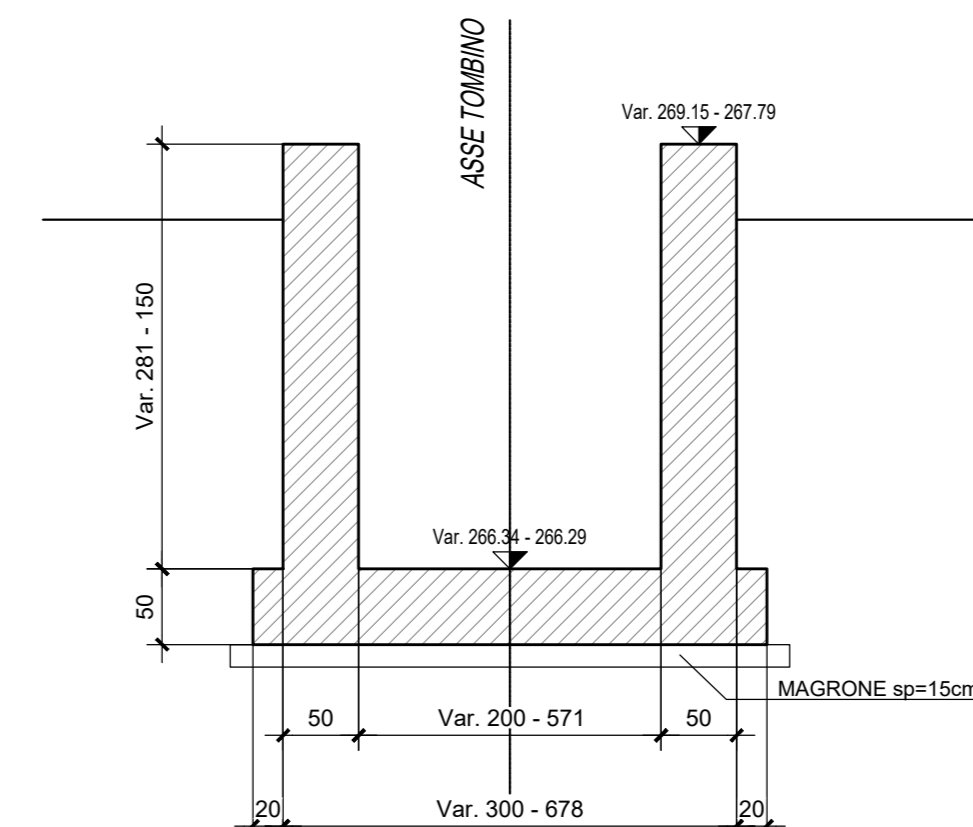
SEZIONE B - B - SCALA 1:50



SEZIONE A - A - SCALA 1:50

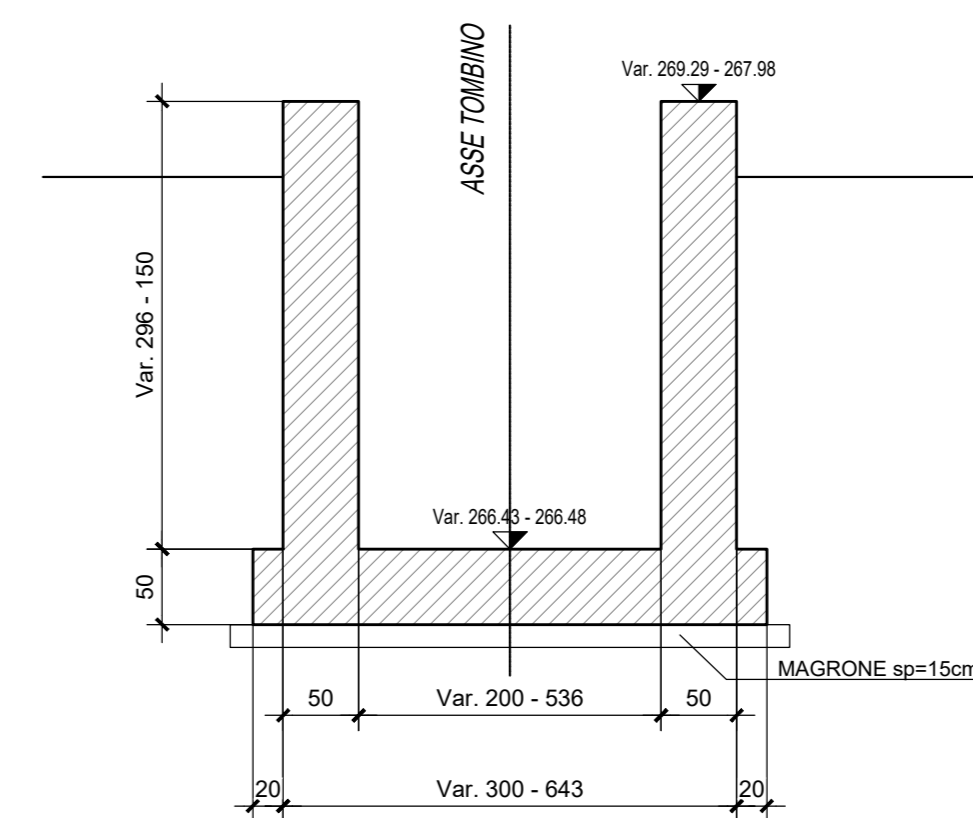


SEZIONE C - C - SCALA 1:50



NB: Per la tabella materiali e l'incidenza armatura delle opere civili dal km 0+000 al km 8+920\* si rimanda all'elaborato "RS3E50D291TTCC000001".

SEZIONE D - D - SCALA 1:50



COMMITTENTE:   
 PROGETTAZIONE: 

**DIRETTRICE FERROVIARIA MESSINA - CATANIA - PALERMO**  
**NUOVO COLLEGAMENTO PALERMO - CATANIA**  
 U.O. INFRASTRUTTURE CENTRO  
 PROGETTO DEFINITIVO  
 TRATTA DITTAINO - CATENANUOVA  
 OPERE CIVILI  
 TOMBINI FERROVIARI E STRADALI

Tombino idraulico stradale N109  
 Carpenterie e particolari costruttivi

SCALA: 1:50

Rev.	Descrizione	Redatto	Data	Verificato	Data	Approvato	Data	Autorizzato Data
A	Emissione esecutiva	E. Abbondante	02/01/2019	F. Di Marco	02/01/2019	F. Abbondante	02/01/2019	02/01/2019

File: RS3E50D291ABN10900001A.dwg n. Elab.: 645