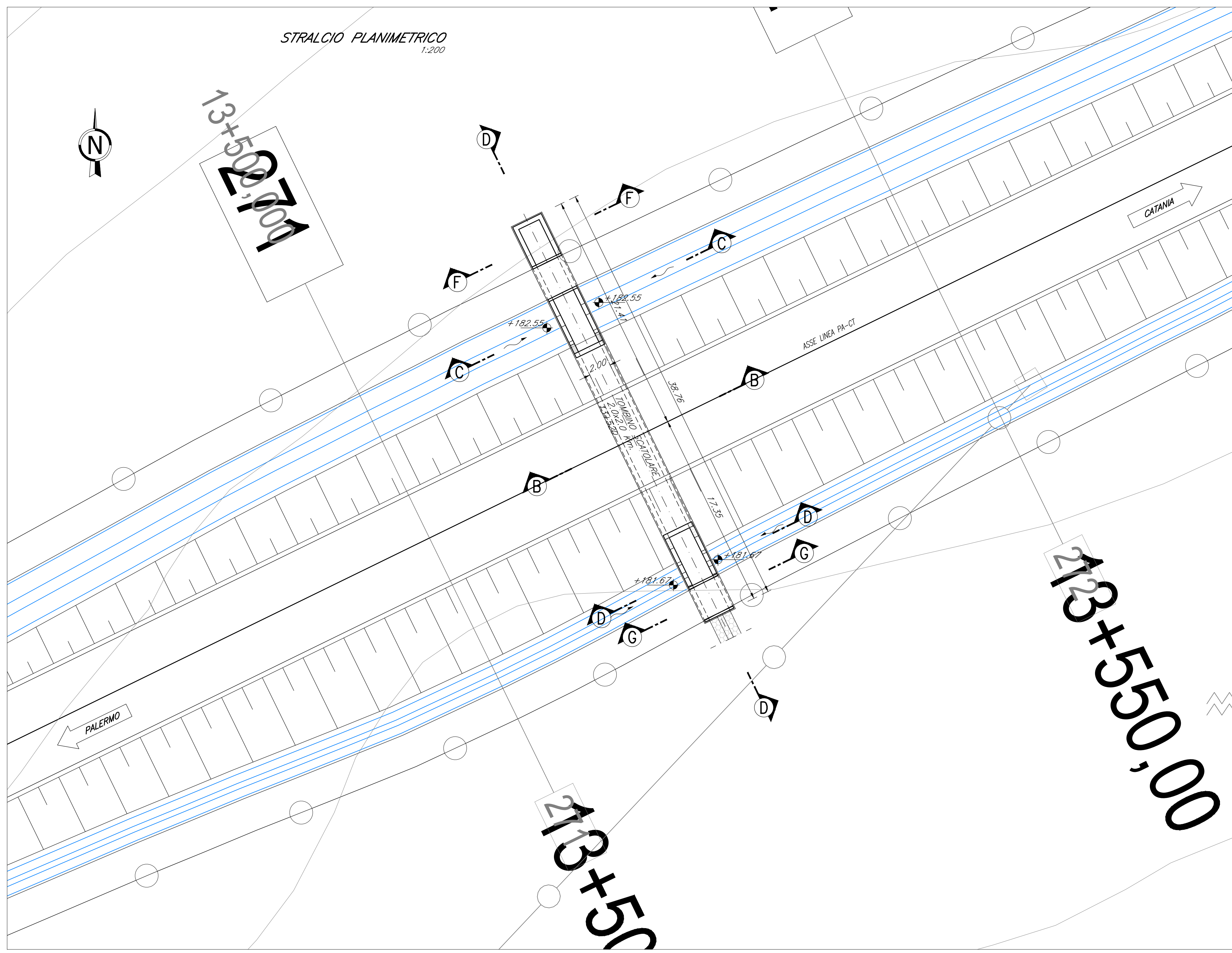
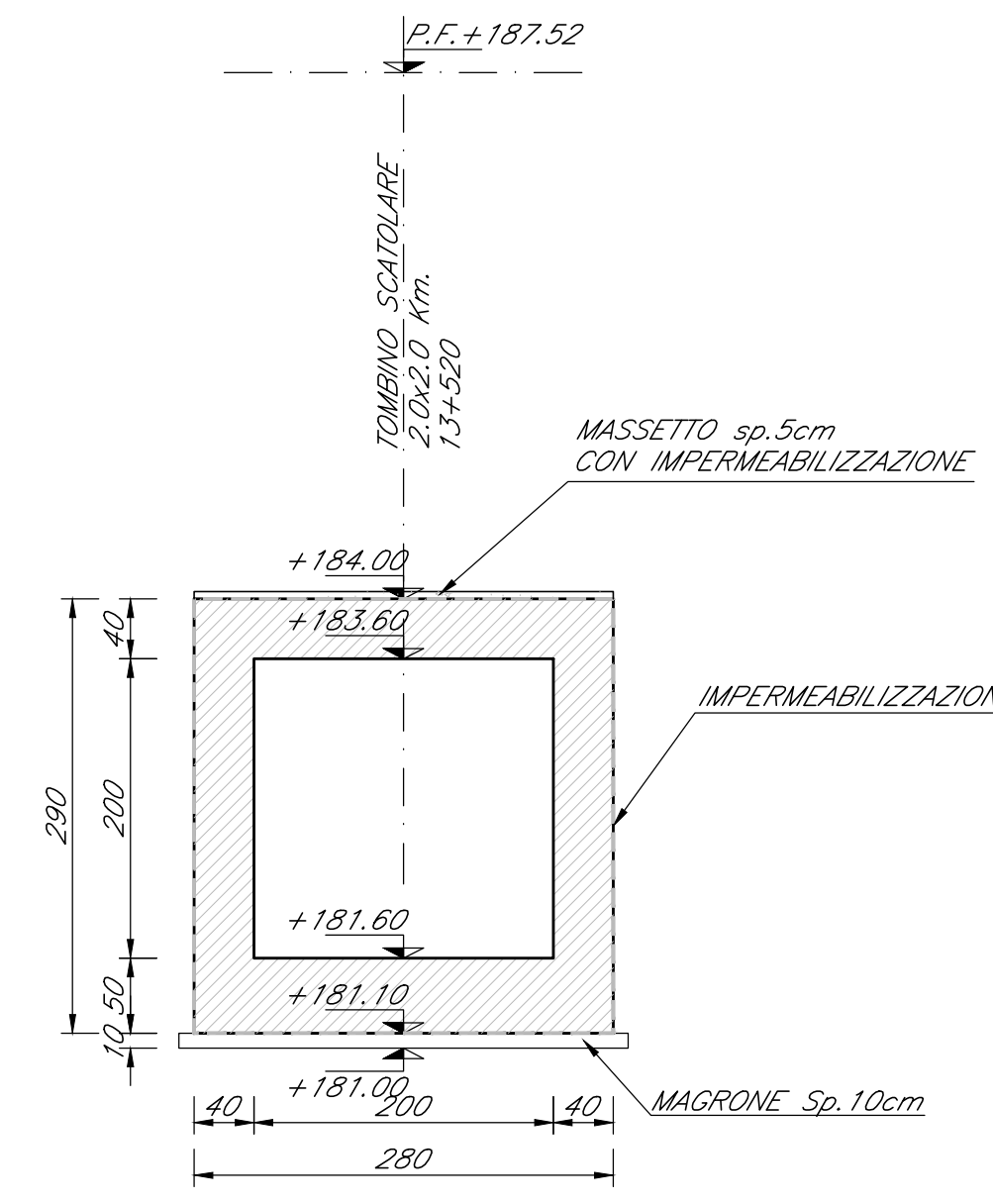


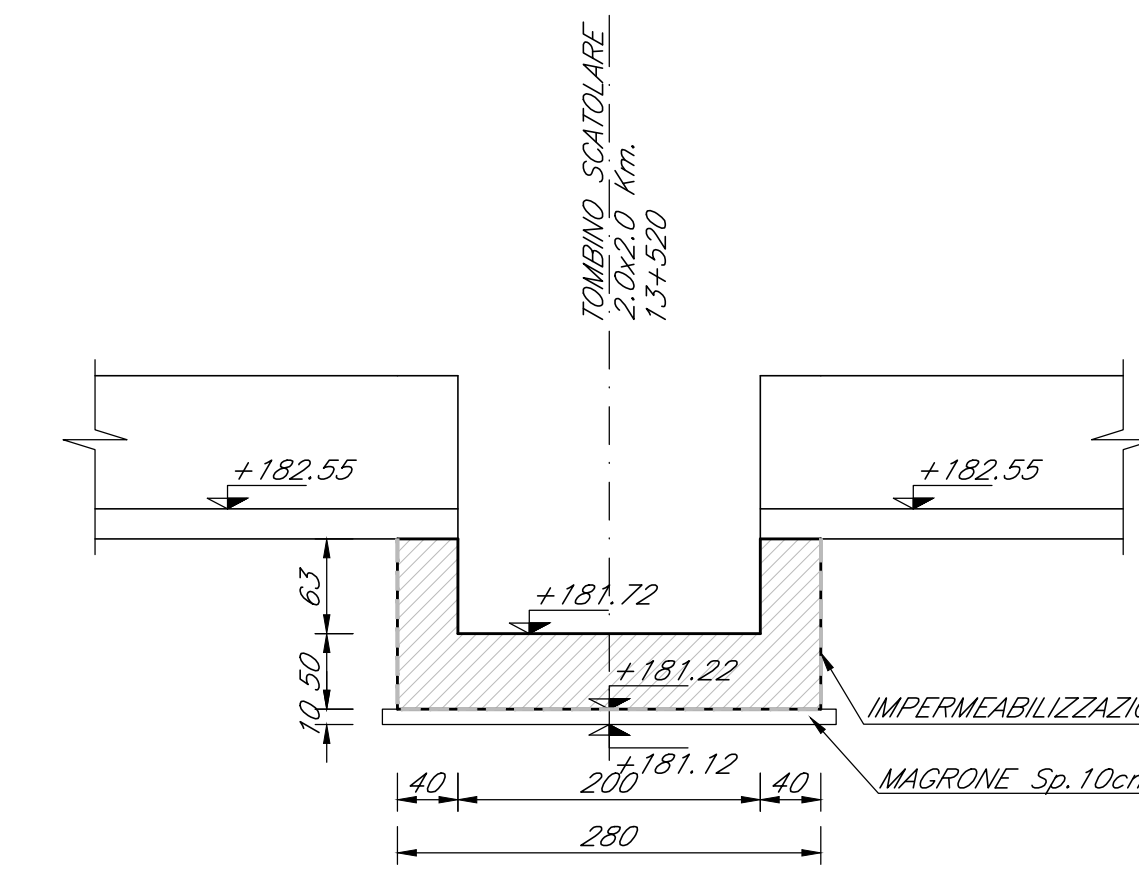
STRALCIO PLANIMETRICO
1:200



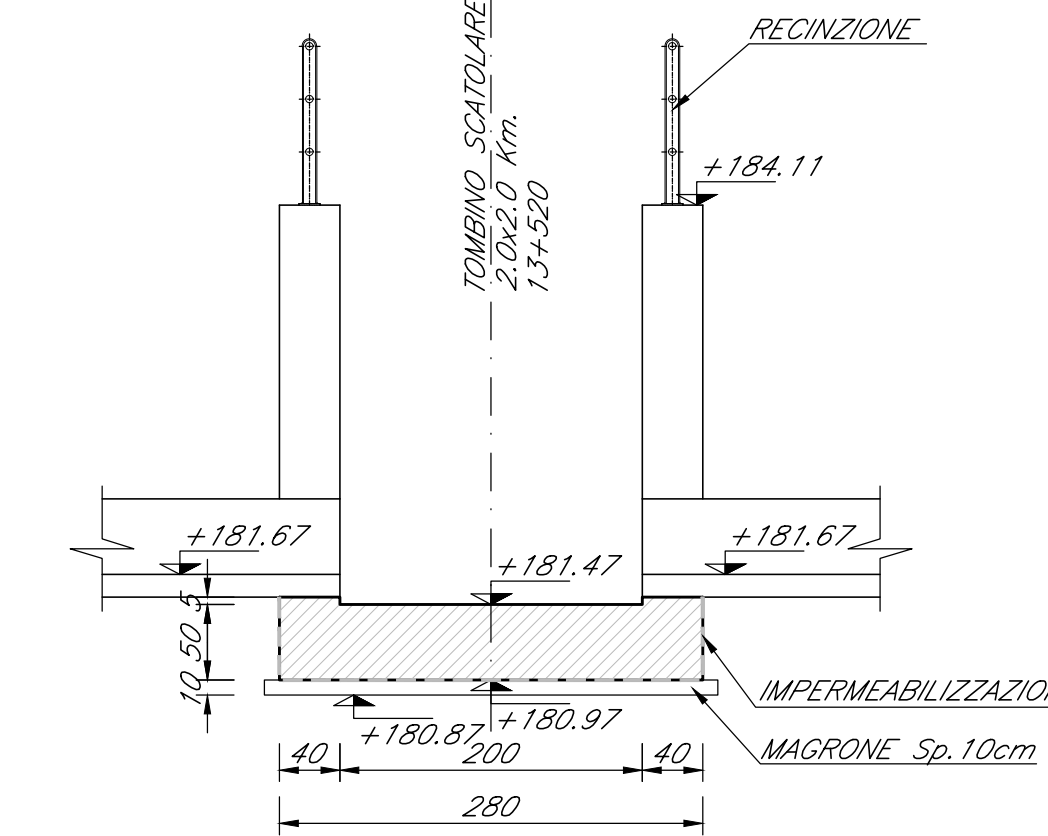
SEZIONE TRASVERSALE B-B
1:50



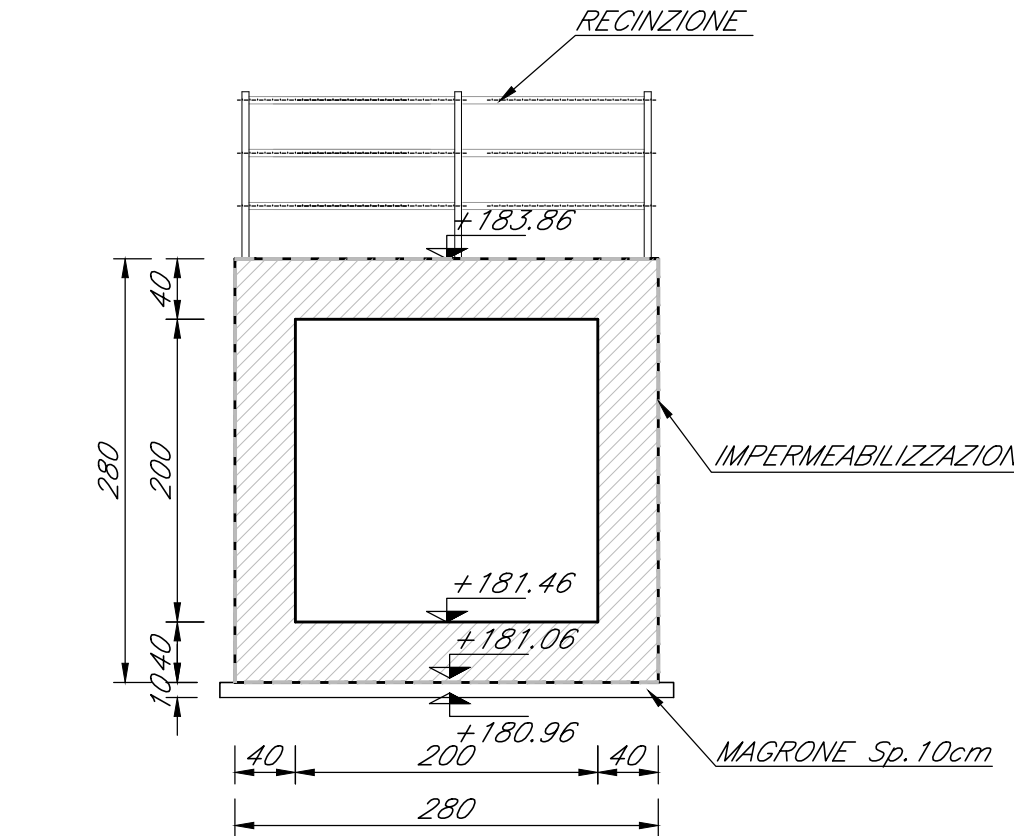
SEZIONE TRASVERSALE C-C
1:50



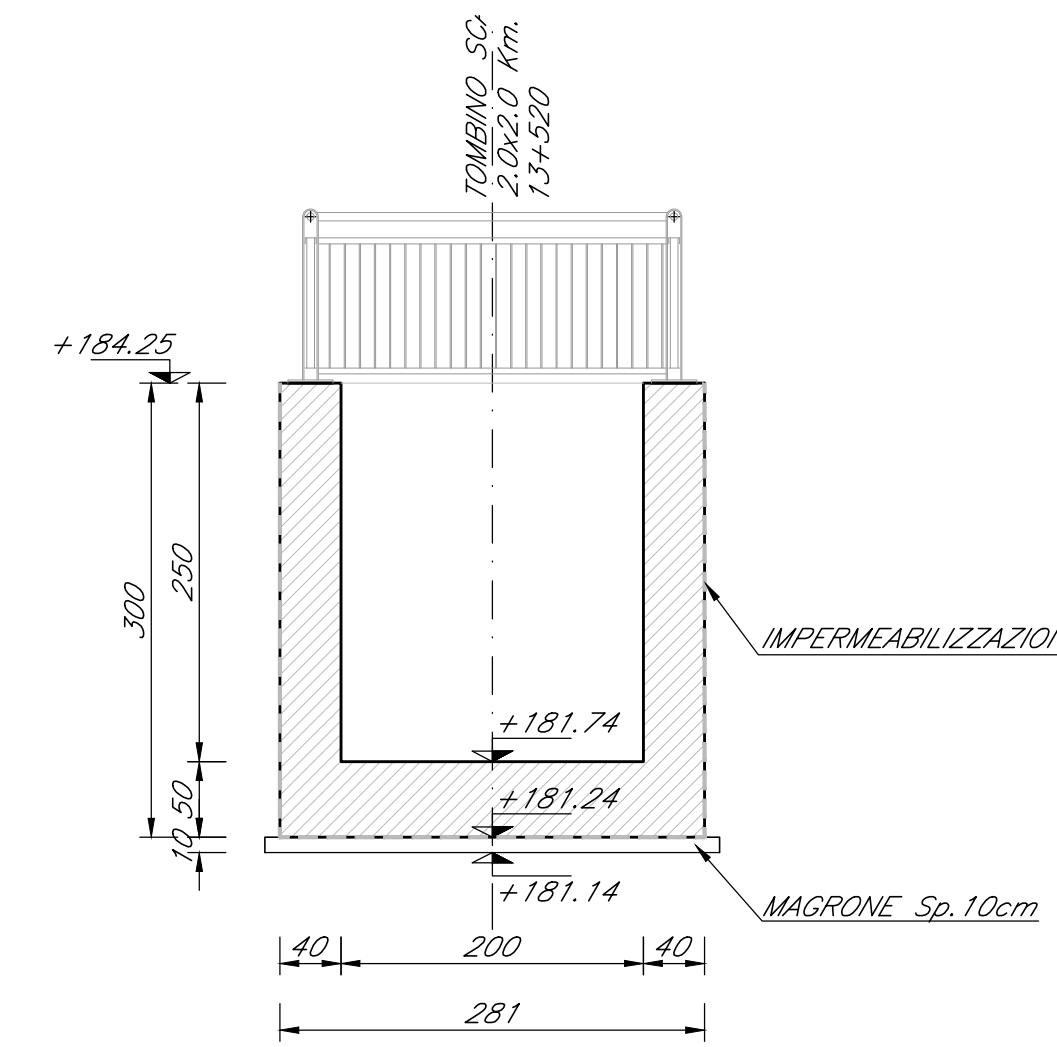
SEZIONE TRASVERSALE E-E
1:50



SEZIONE TRASVERSALE G-G
1:50



SEZIONE LONGITUDINALE D-D
1:50



SEZIONE LONGITUDINALE A-A
1:50

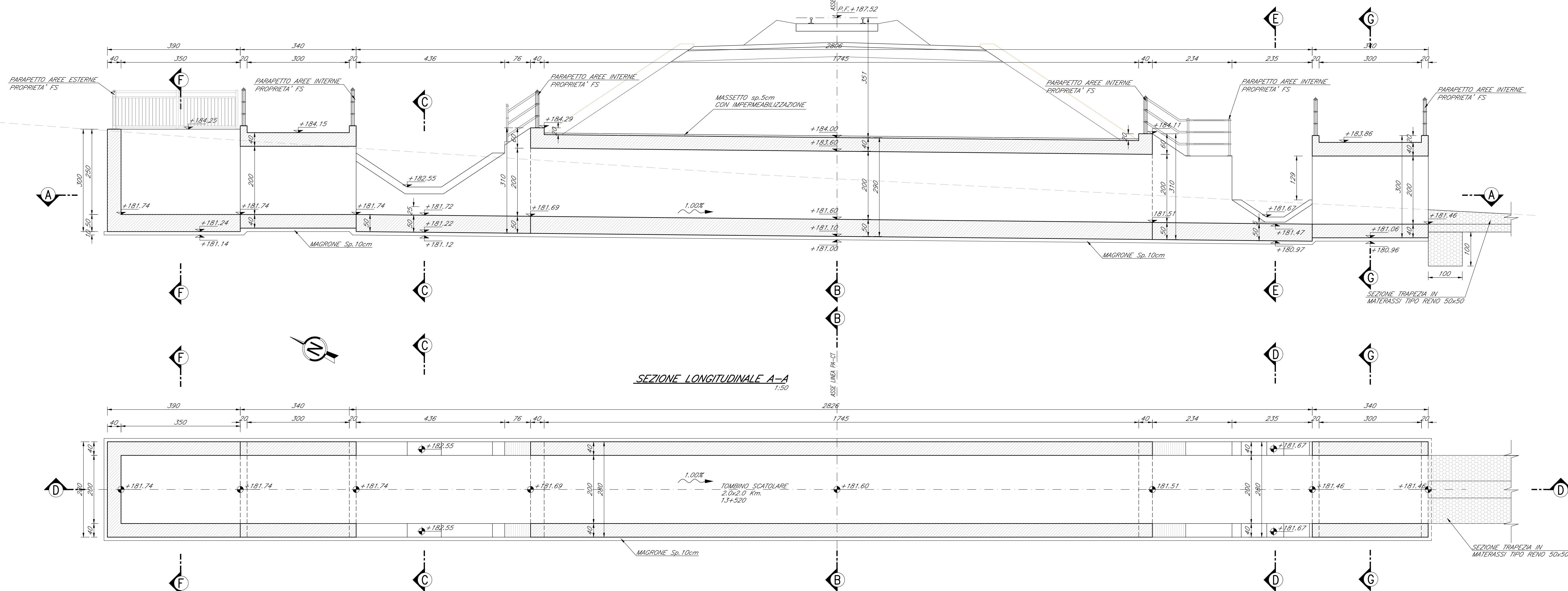


TABELLA MATERIALI

CALCESTRUZZO

Classe di resistenza	Classe di compatibilita'	Classe di esposizione	Classe di durata	Classe di servizio	Classe di accensione	Classe di accensione	Classe di accensione	Classe di accensione	Classe di accensione	Classe di accensione	Classe di accensione
A 1	0,45	S4-S9	CM IV	C45/55	XC3	XC3	XC3	XC3	XC3	XC3	XC3
B 1	0,45	S4-S9	CM IV	C35/45	XC3	XC3	XC3	XC3	XC3	XC3	XC3
B 2	0,50	S4-S9	CM IV	C30/37	XC4	XC4	XC4	XC4	XC4	XC4	XC4
B 3	0,55	S4-S9	CM IV	C30/37	XC3	XC3	XC3	XC3	XC3	XC3	XC3
B 4	0,60	S4-S9	CM IV	C25/30	XC2	XC2	XC2	XC2	XC2	XC2	XC2
B 5	0,60	S4-S9	CM IV	C25/30	XC2	XC2	XC2	XC2	XC2	XC2	XC2
B 6	0,60	S4-S9	CM IV	C25/30	XC2	XC2	XC2	XC2	XC2	XC2	XC2
B 7	0,60	S4-S9	CM IV	C25/30	XC2	XC2	XC2	XC2	XC2	XC2	XC2
B 8	0,60	S4-S9	CM IV	C25/30	XC2	XC2	XC2	XC2	XC2	XC2	XC2
B 9	0,60	S4-S9	CM IV	C25/30	XC2	XC2	XC2	XC2	XC2	XC2	XC2
B 10	0,60	S4-S9	CM IV	C25/30	XC2	XC2	XC2	XC2	XC2	XC2	XC2

ACCIAIO

ACCIAIO IN BARRE PER GETTI E RETI ELETTROSALDATE
B45C
f_{yk} = 450Mpa
f_{td} = 110N/mm²
f_{yk} = tensione caratteristica di snervamento
f_{td} = tensione caratteristica di rottura

ACCIAIO ARMONICO DI TIPO STABILIZZATO PER TRAVI E TRAVERSI
Trefolli 40L5 f_{yk} 1860 Mpa - f_{td} 110 N/mm² o trave

ACCIAIO PER PROFILI E LAMINATI
S355JD secondo UNI EN 10025

ACCIAIO PER PROFILI ED ELEMENTI SALDATI
S355JD secondo UNI EN 10025

BULLONI PER UNIONI A TAGLIO
V8E Classe 8.8; DADO Classe 8

BULLONI PER UNIONI AD ATTRITO
V8E Classe 10.9; DADO Classe 10

SALDATURE
In accordo con situazione FS 44/5

PIOLI
Acciaio S235 J2D3 + C450
f_{yk} 235 N/mm²
f_{td} 350 Mpa
f_{yk} 450 Mpa
Allungamento ≥12%
Stiratura ≤0,08
Composizione Chimica C:0,18; Mn:0,09; Si:0,04; P:0,025

PRESCRIZIONI

COPRIFERRO NETTO

PAI DI FONDAZIONE E PER PARATE, DAFRAMI	≥60 mm
SOLETTI DI FONDAZIONE, FONDAZIONI ARMATE E NON ARMATE	≥40 mm
OPERE IN ELEVAZIONE CON SUPERFICIE INTERIORSI O NON SPECIFICABILI	≥40 mm
SOLETTI DA PONTE - ESTRADOSSO	≥35 mm
SOLETTI DA PONTE - INTRADOSSO (GETTO SU CORDALI)	≥35 mm
SOLETTI DA PONTE - INTRADOSSO (GETTO SU PREDALE)	≥20 mm
IMPALCATI - ARMATURA ORDINARIA	≥20 mm
IMPALCATI IN C.A.P. - CAN PRE-TES.	≥20 mm (30mm/50mm)
VELETTE	≥20 mm
PREDALE CON FUNZIONI STRUTTURALI	≥25 mm
PREDALE SENZA FUNZIONI STRUTTURALI	≥20 mm (25mm/30mm)
CUNETTE, CANALETTI E COROLI	≥40 mm

NOTE

- PER LA ZONA DI TRANSIZIONE VEDERE ELABORATO RSES2078MBC000001_A
- PER DETTAGLI IMPERMEABILIZZAZIONE E DETTAGLI COSTRUTTIVI VEDERE ELABORATO RSES2078MBC000001_A
- PER LE INCIDENZE DELLE ARMATURE VEDERE ELABORATO RSES2078MBC000001_A
- PER I MURI ADATTORI E PER LA PARTE NON COPERTA DAL TERRENO SI PREVEDE UN RIVESTIMENTO IN PIETRA LOCALE Sp. 3cm
- PER DETTAGLI STRACELLI VEDERE ELABORATO RSES2078MBC000002_B
- PER I DETTAGLI IDRAULICI VEDERE ELABORATO SPID000

COMMITTENTE:

PROGETTAZIONE:

DIRETTRICE FERROVIARIA MESSINA - CATANIA - PALERMO
NUOVO COLLEGAMENTO PALERMO - CATANIA

U.O. INFRASTRUTTURE SUD
PROGETTO DEFINITIVO
TRATTA DITTAINO - CATENANUOVA

TOMBINI IDRAULICI
IN27 - Tombino alla pk 13+520
Carpenteria con stralcio planimetrico

SCALA: VARIE

COMMESSA	LOTTO	FASE	ENTE	TIPO DOC.	OPERAZIONE/DIRIPINA	PROGR.	REV.
RS3E	50	D	78	BZ	IN2700	001	A

Rev.	Descrizione	Redatto	Data	Verificato	Data	Approvato	Data	Autorezzato Data
A	Emissione ricevuta	[Signature]	11/12/2010	[Signature]	11/12/2010	[Signature]	11/12/2010	11/12/2010

File: RS3E50078MBC000001_A.dwg In. Elab.: 655