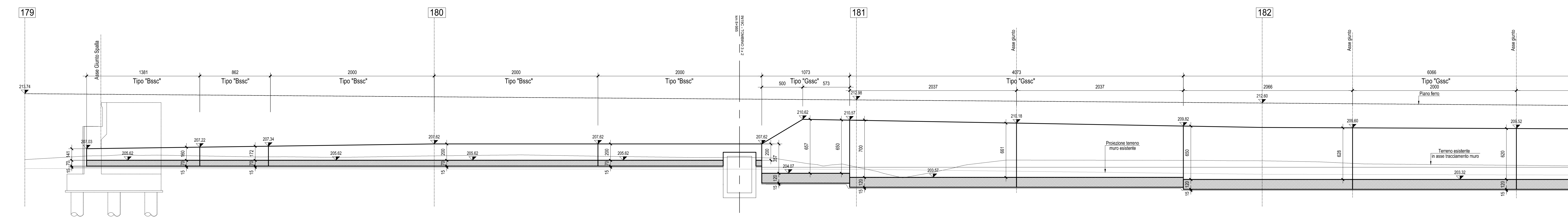
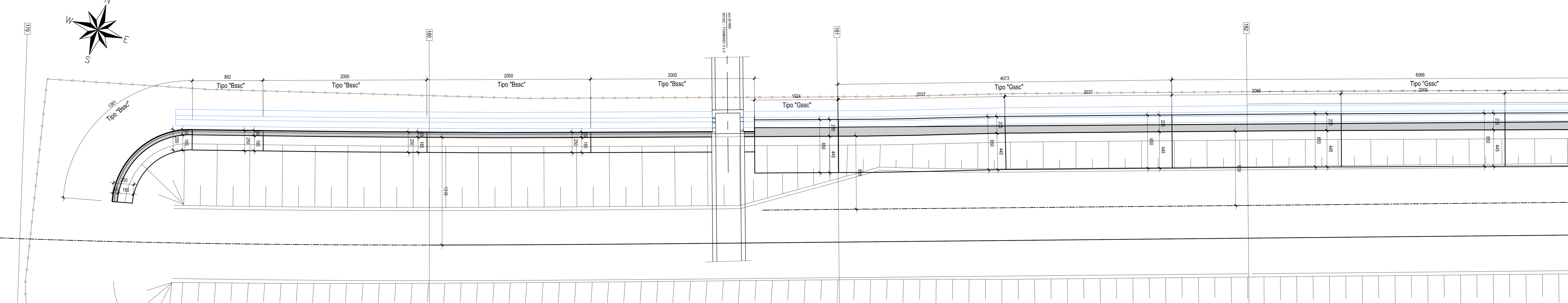


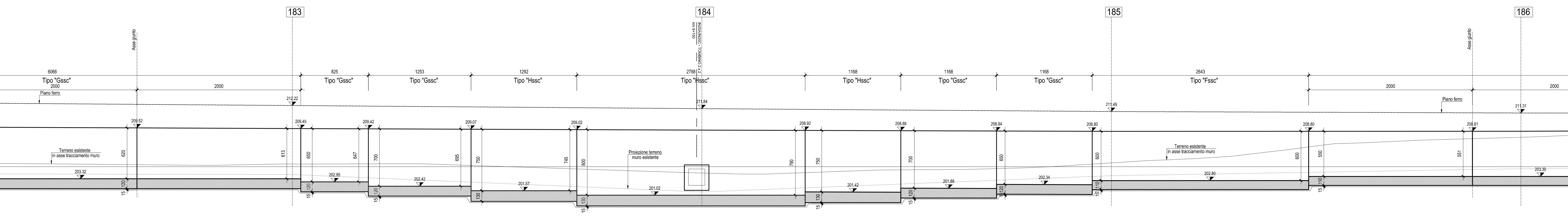
SEZIONE LONGITUDINALE MURO SX-Scala 1:200



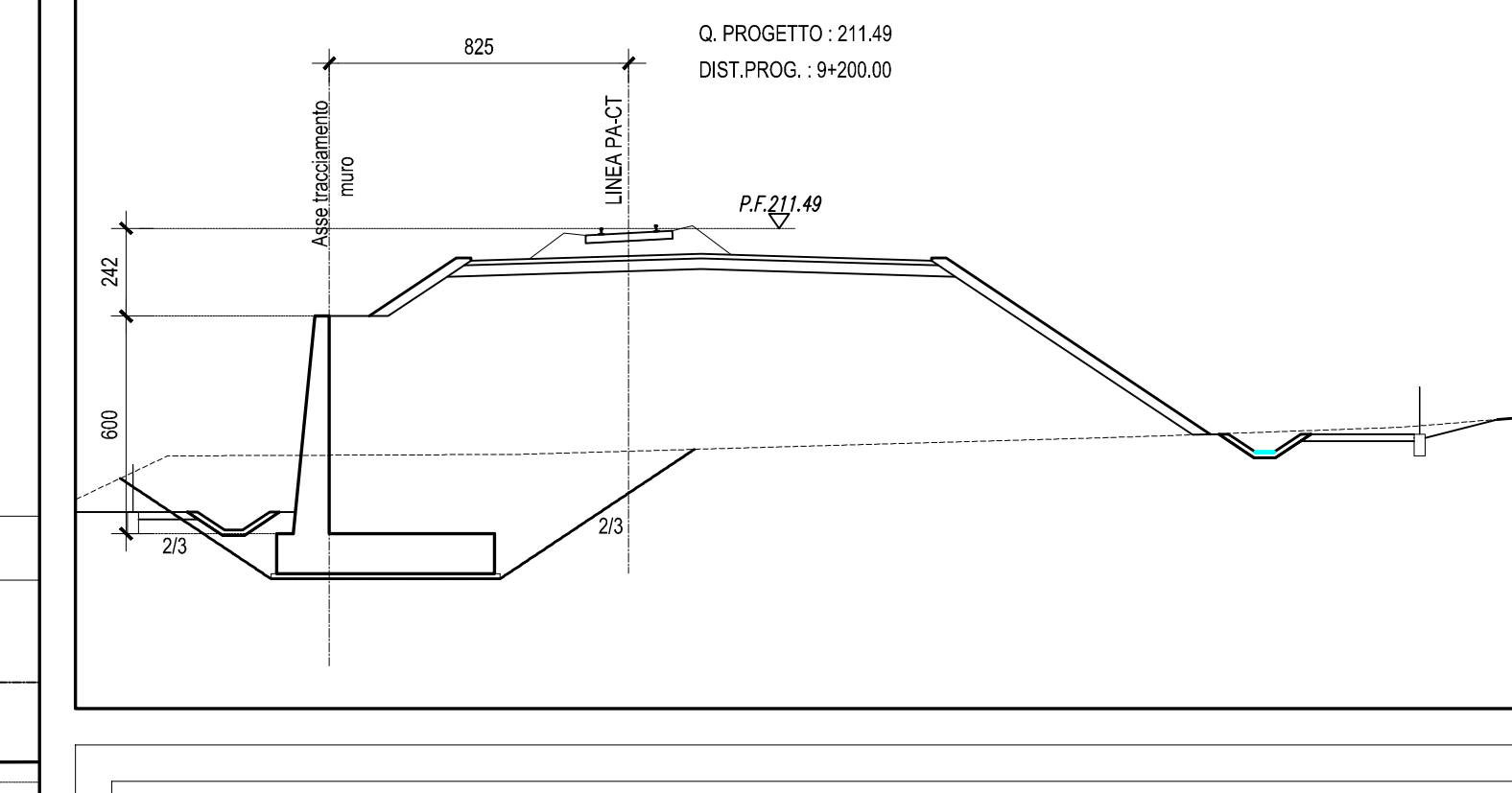
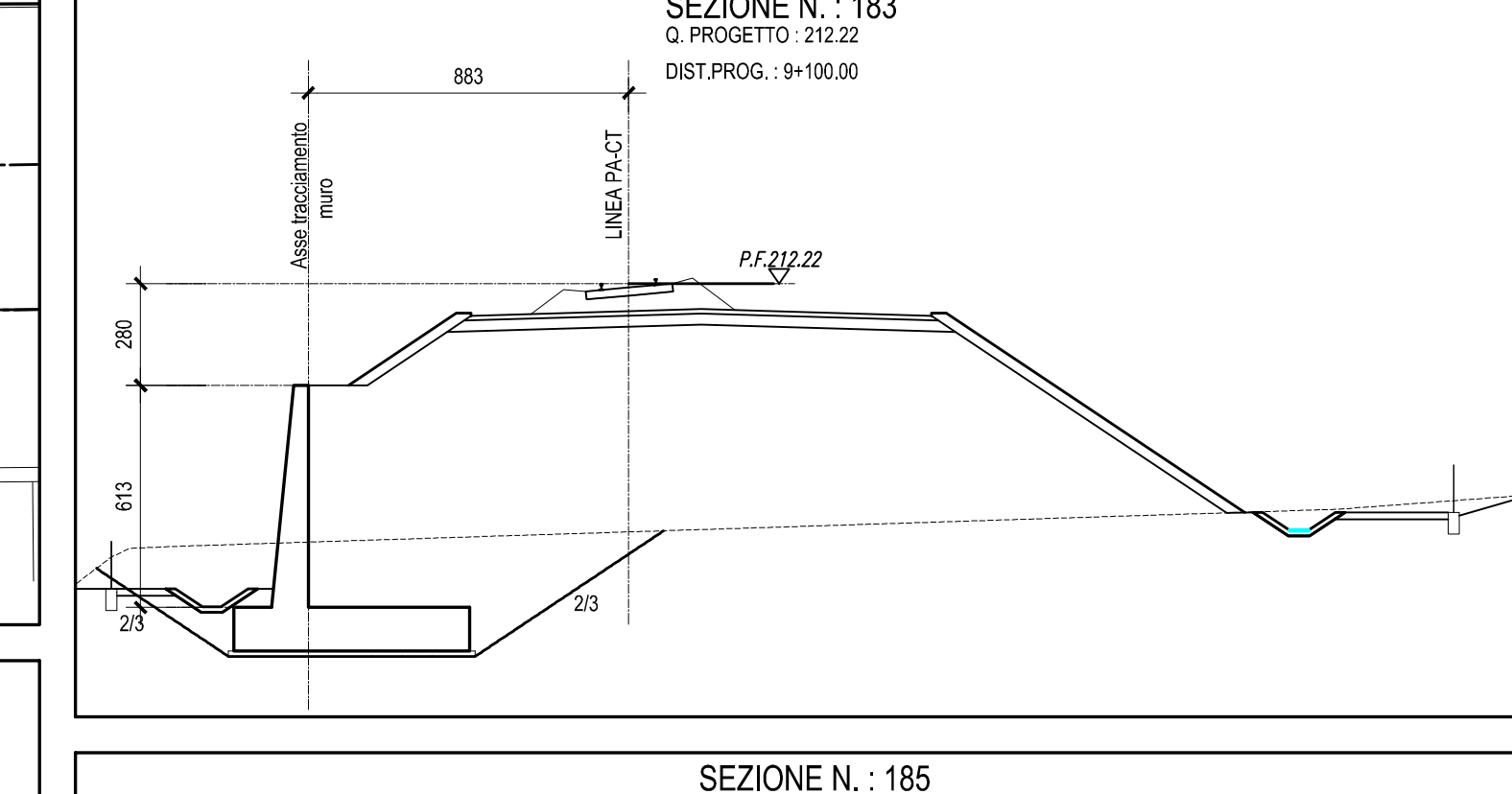
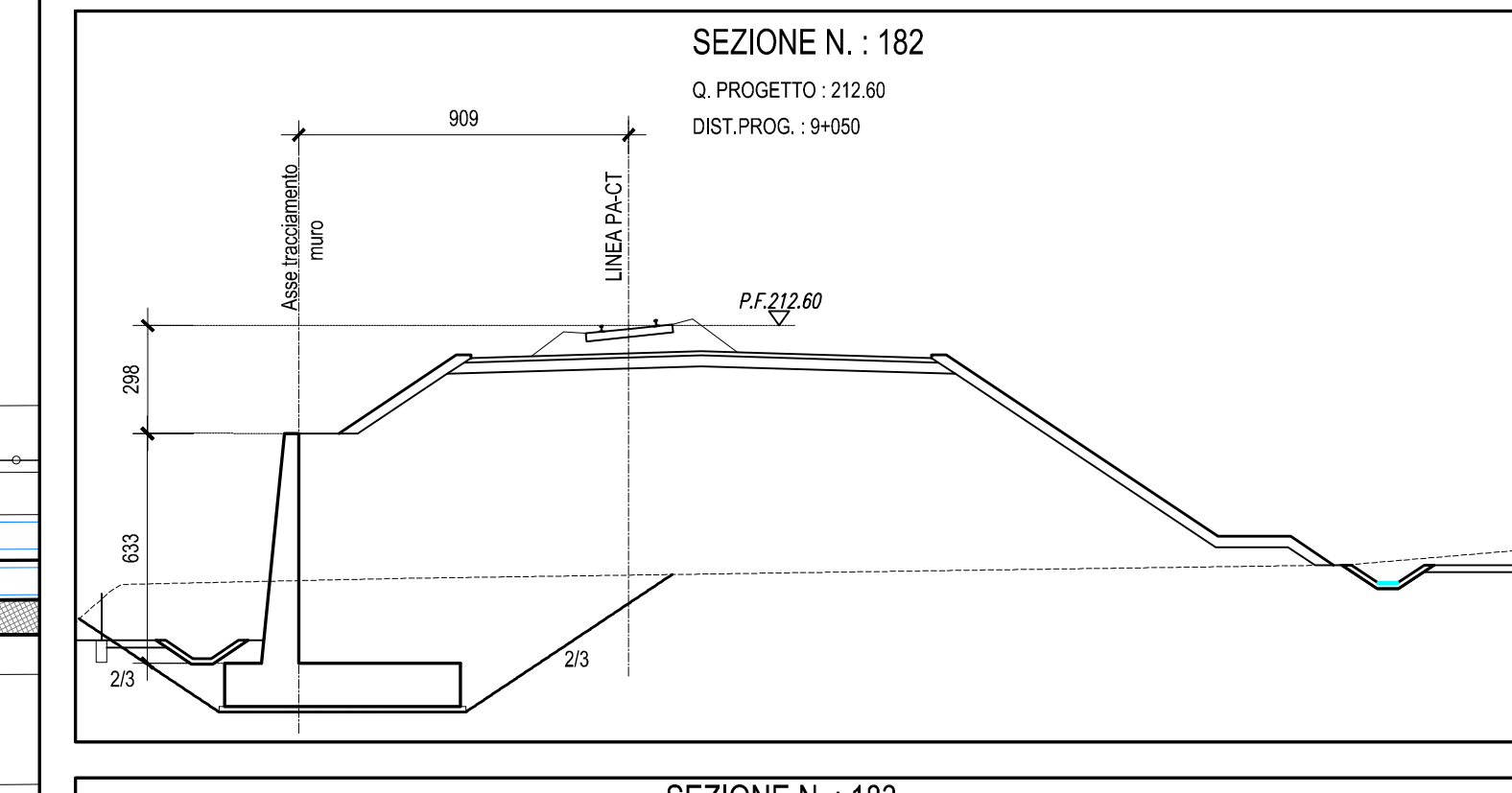
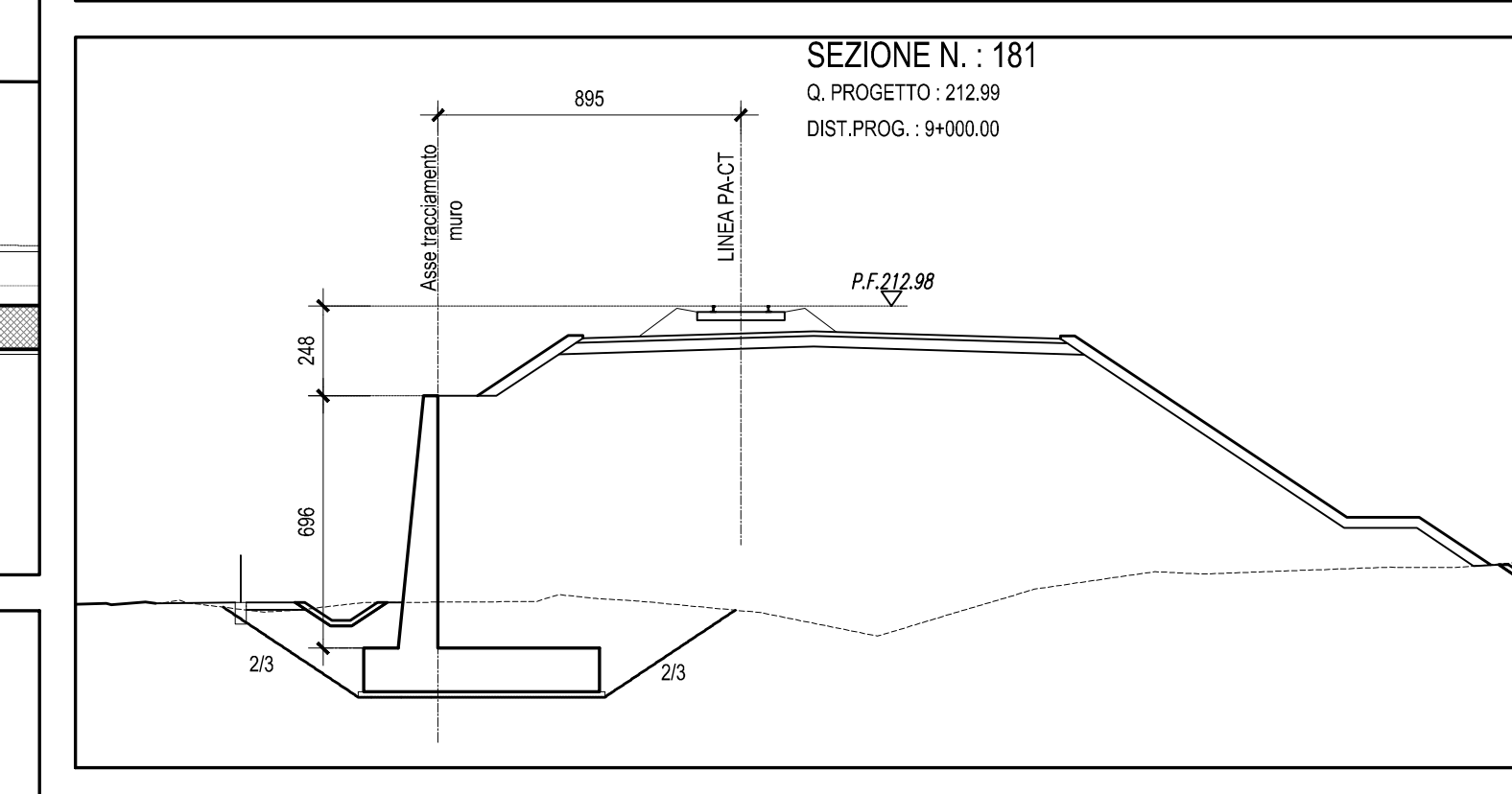
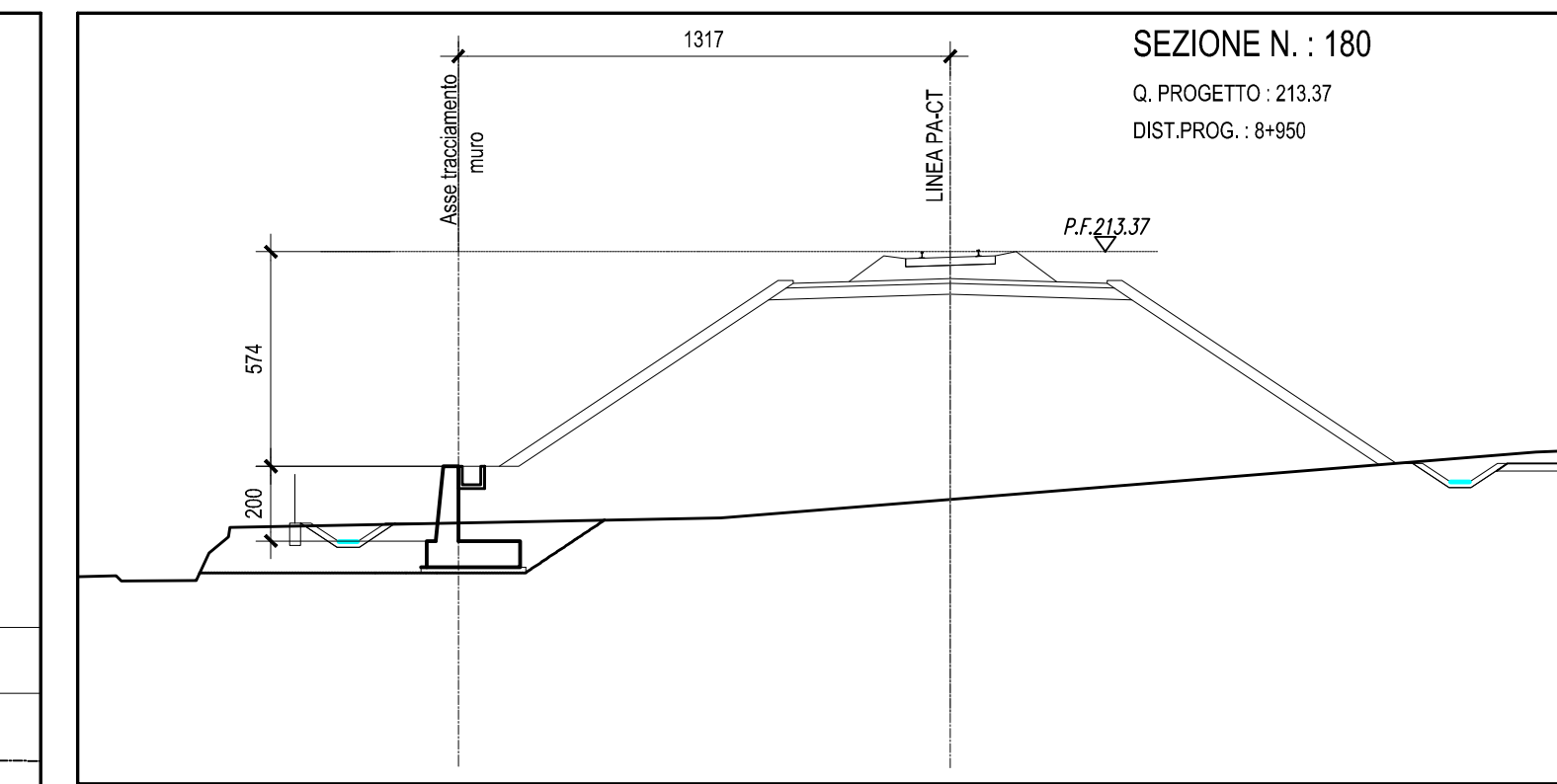
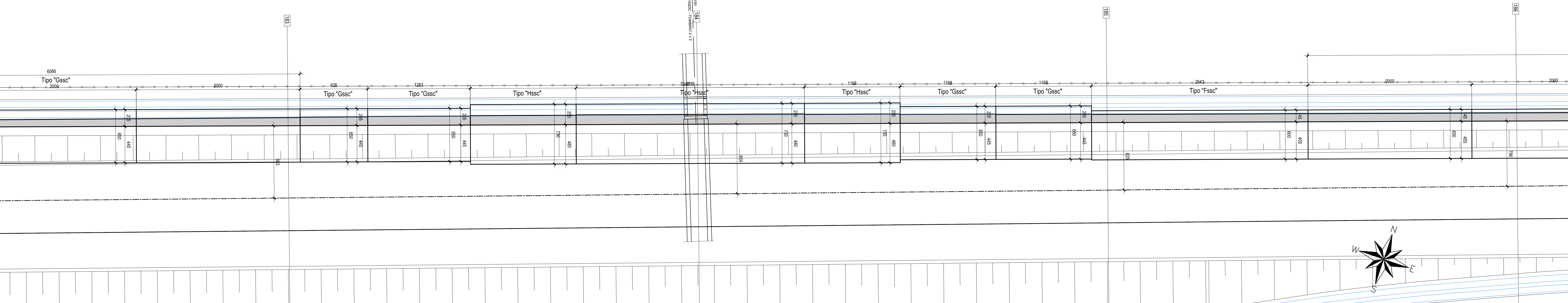
PIANTA FONDAZIONI MURO SX-Scala 1:200



SEZIONE LONGITUDINALE MURO SX-Scala 1:200



PIANTA FONDAZIONI MURO SX-Scala 1:200



COMMITTENTE:
RFI
 RETE FERROVIARIA ITALIANA
 GRUPPO FERROVIE DELLO STATO ITALIANE

PROGETTAZIONE:
ITALFERR
 GRUPPO INFRASTRUTTURE FERROVIARIE

DIRETTRICE FERROVIARIA MESSINA - CATANIA - PALERMO
NUOVO COLLEGAMENTO PALERMO - CATANIA

U.O. INFRASTRUTTURE SUD

PROGETTO DEFINITIVO

TRATTA DITTAINO - CATENANUOVA

OPERE DI SOSTEGNO

Muro di sostegno/sottoscarpa in sx da progr. 8+912.00 a progr. 9+535.10
 Pianimetria, profilo e sezioni Tav. 1 di 2

SCALA: 1:200

Rev.	Descrizione	Redatto	Data	Verificato	Data	Approvato	Data	Autore/Rev. Data
A	Emissione esecutiva	M.Primo	12/01/2015	F. Sestini	12/01/2015	F. Sestini	12/01/2015	D. Tiberti 12/01/2015

File: R3SE50078A9M1U5000001A.dwg n. Etab.: 813