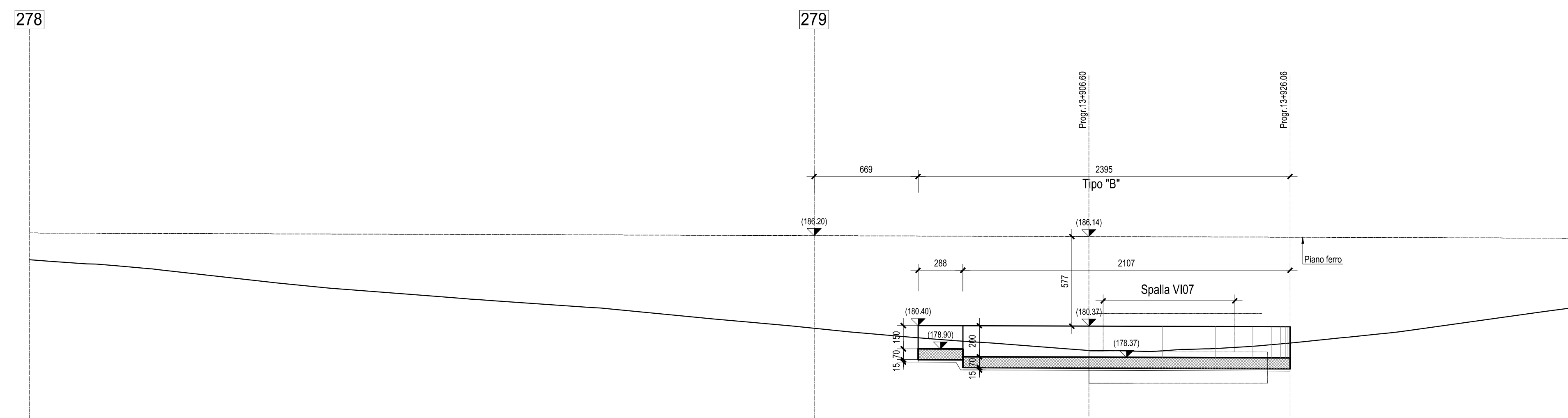
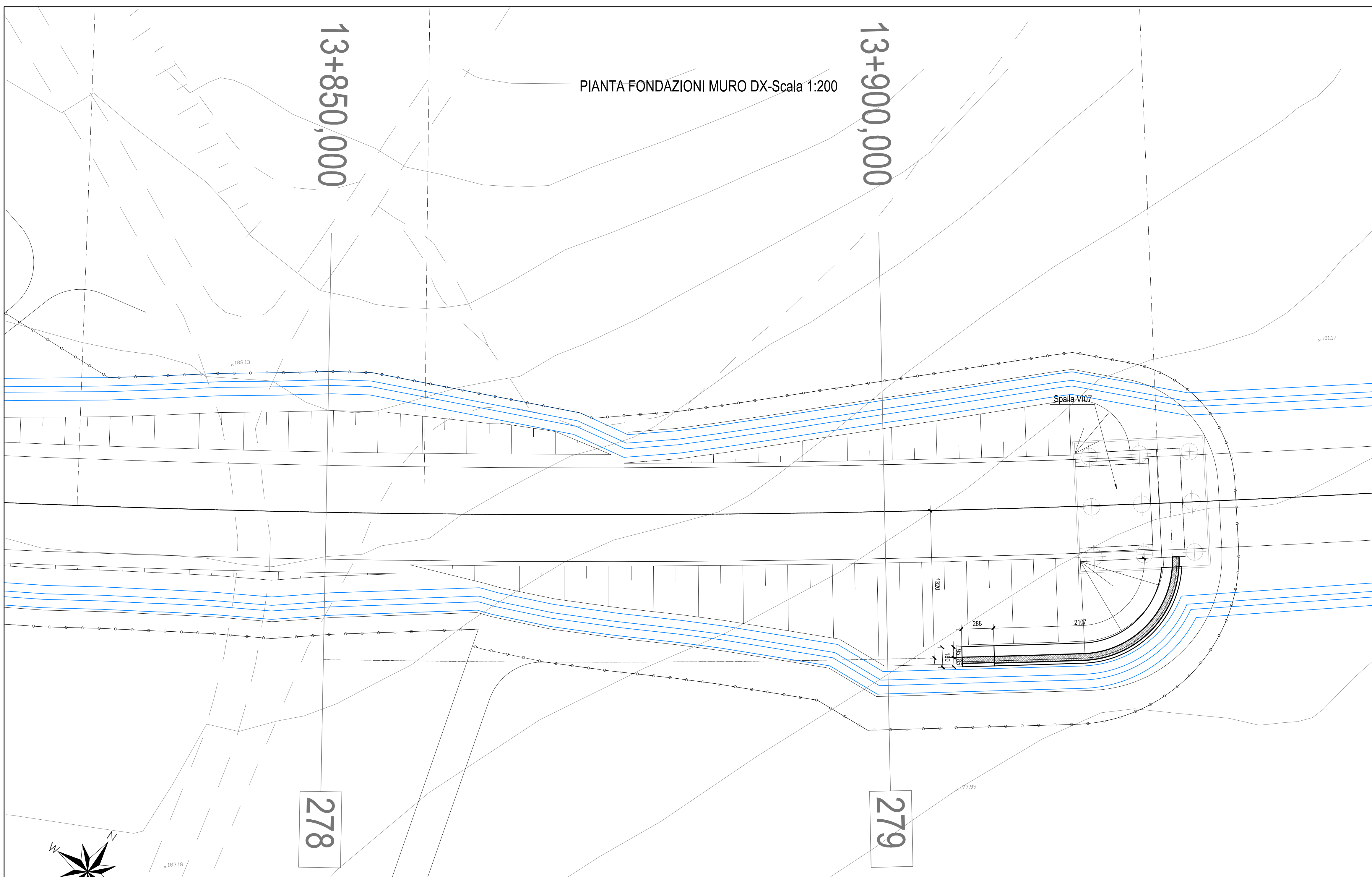


SEZIONE LONGITUDINALE MURO DX-Scala 1:200



PIANTA FONDAZIONI MURO DX-Scala 1:200



COMMITTENTE:



PROGETTAZIONE:



DIRETTRICE FERROVIARIA MESSINA - CATANIA - PALERMO

NUOVO COLLEGAMENTO PALERMO - CATANIA

U.O. INFRASTRUTTURE SUD

PROGETTO DEFINITIVO

TRATTA DITTAINO - CATENANUOVA

OPERE DI SOSTEGNO

Muro di sottoscarpa in dx da progr. 13+906.60 a progr. 13+926.06
Planimetria e profilo

SCALA:

1:200

COMMESSA LOTTO FASE ENTE TIPO DOC. OPERA/DISCIPLINA PROGR. REV.

RS3E 50 D 78 A9 MU5600 001 A

Rev.	Descrizione	Redatto	Data	Verificato	Data	Approvato	Data	Autorizzato Data
A	Emissione esecutiva	M. Perrino	Dicembre 2019	C.M. Danilli, F. Scavone	Dicembre 2019	F. Scavone	Dicembre 2019	D. Tiberti Dicembre 2019

File: RS3E50D78A9MU560001A.dwg

n. Elab.: 821