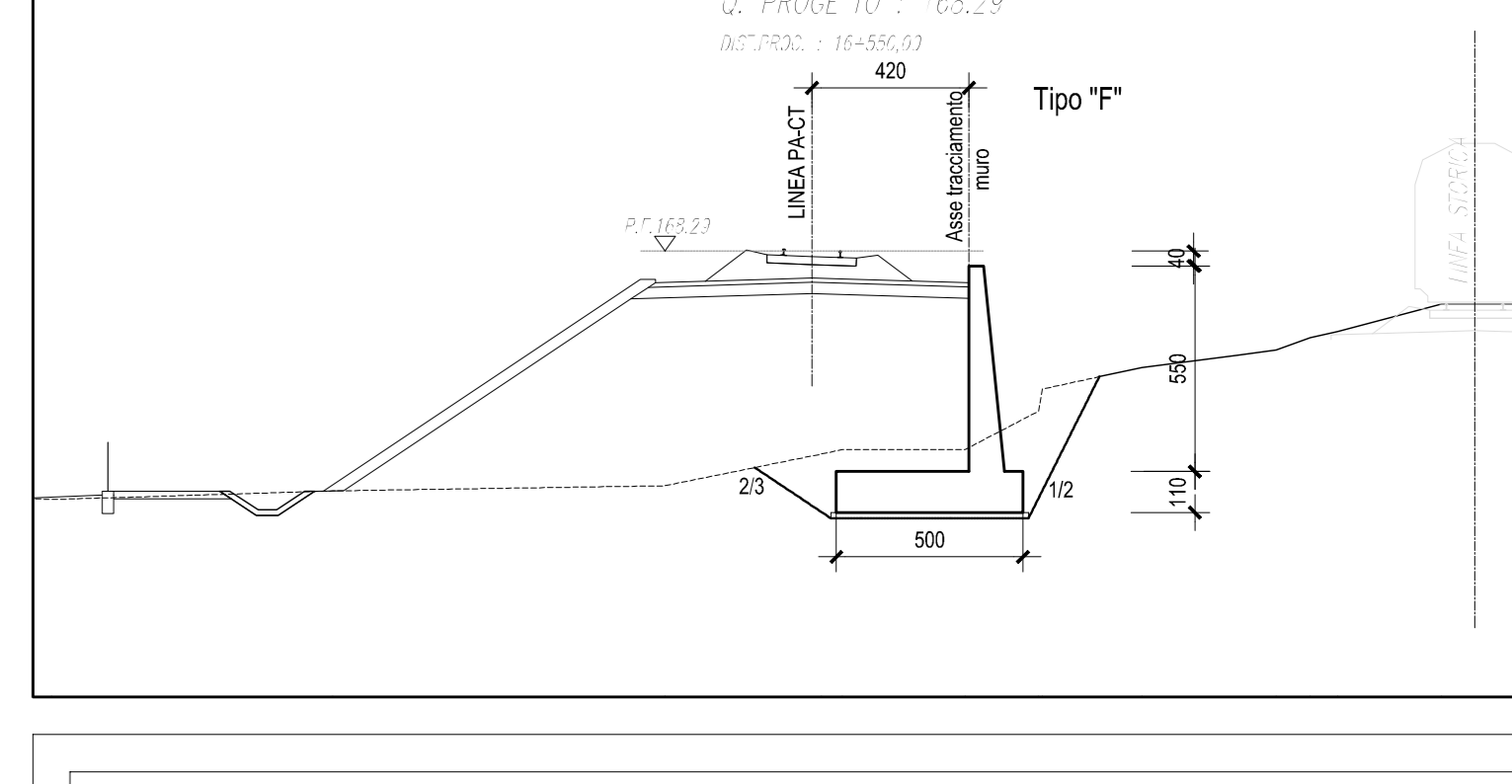
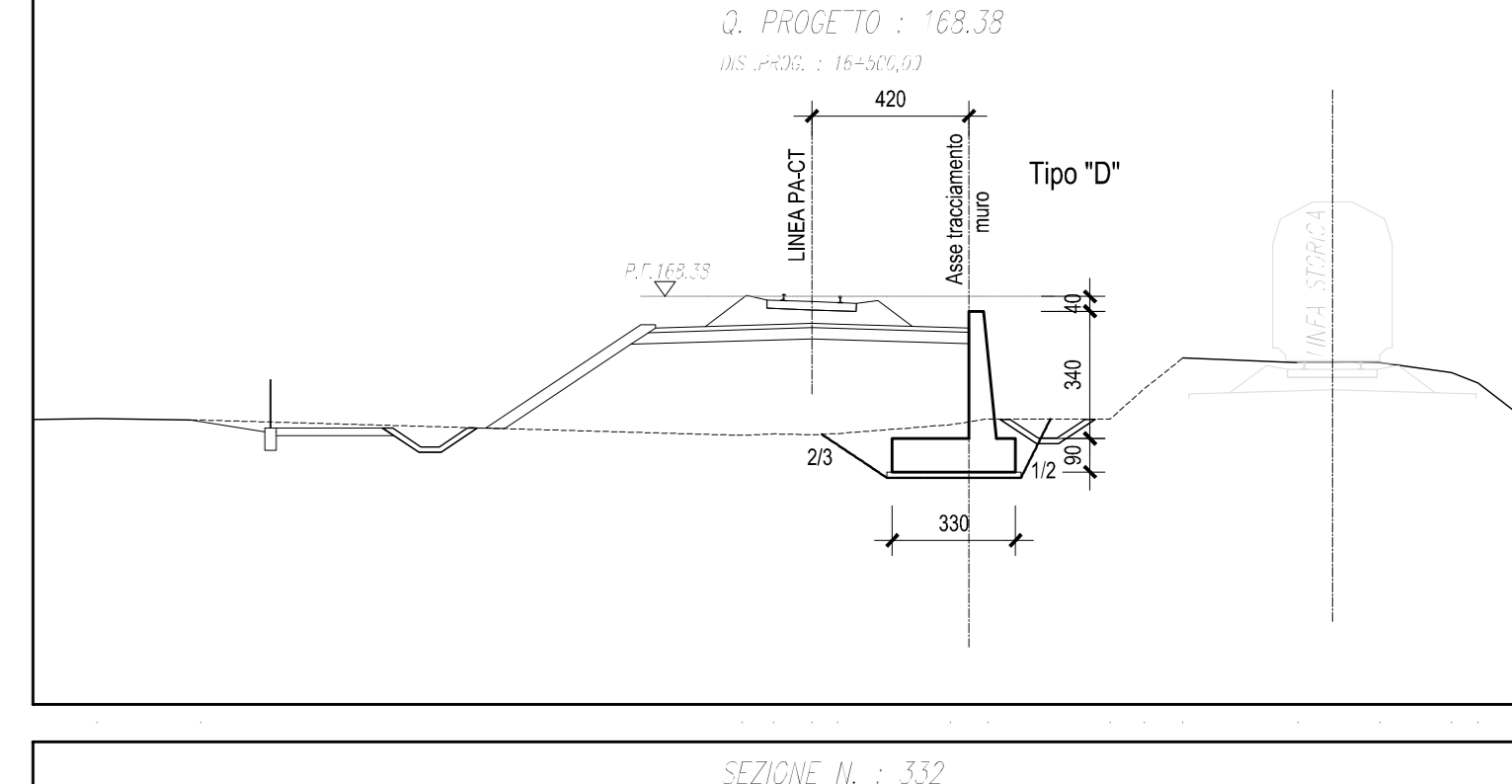
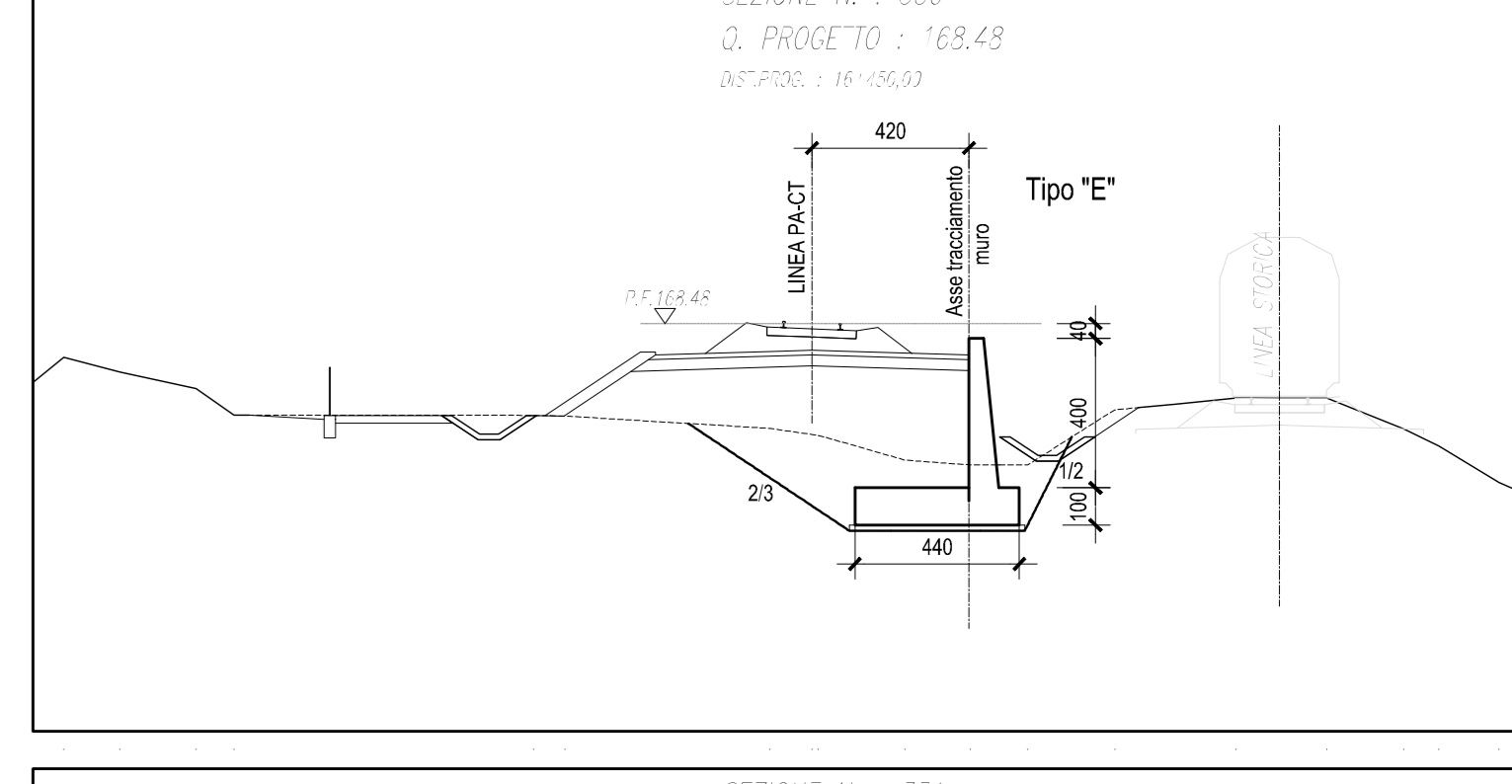
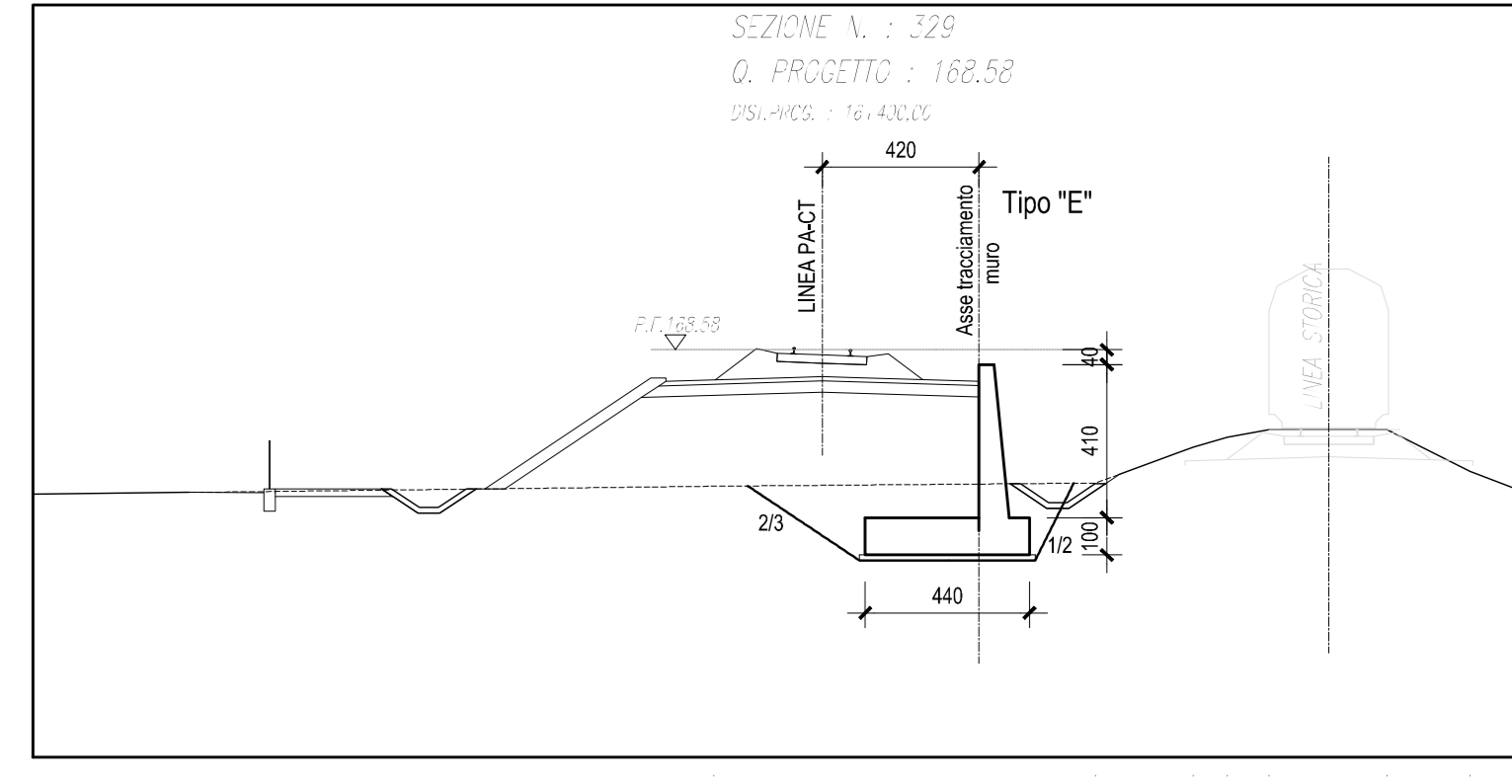
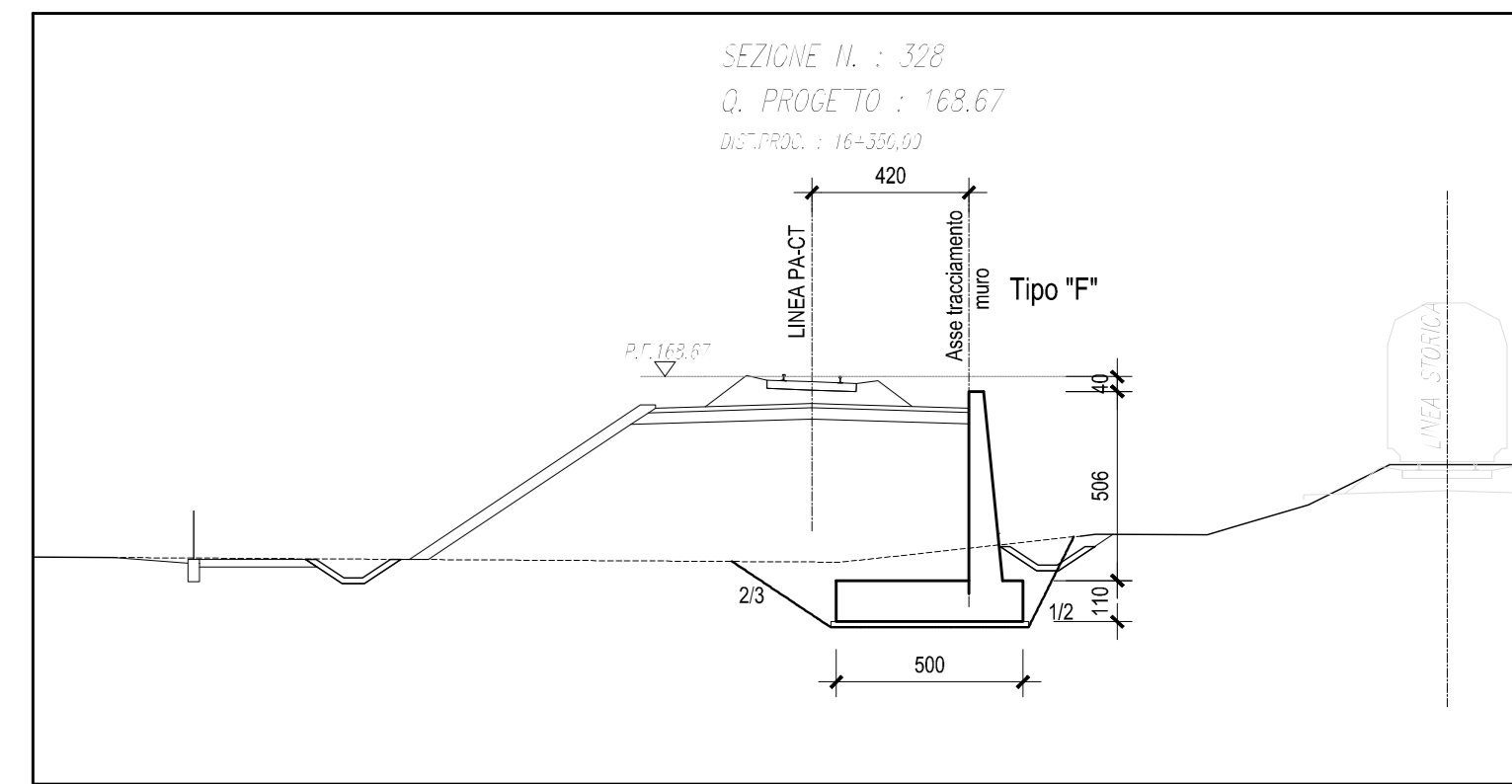
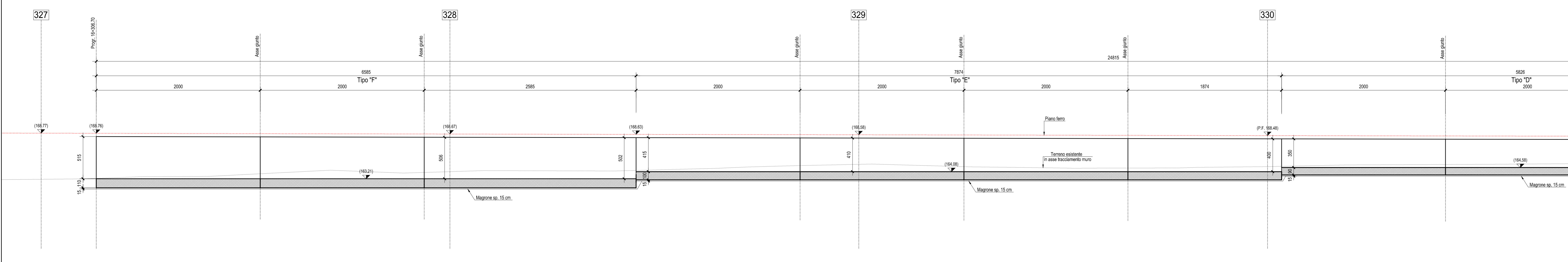
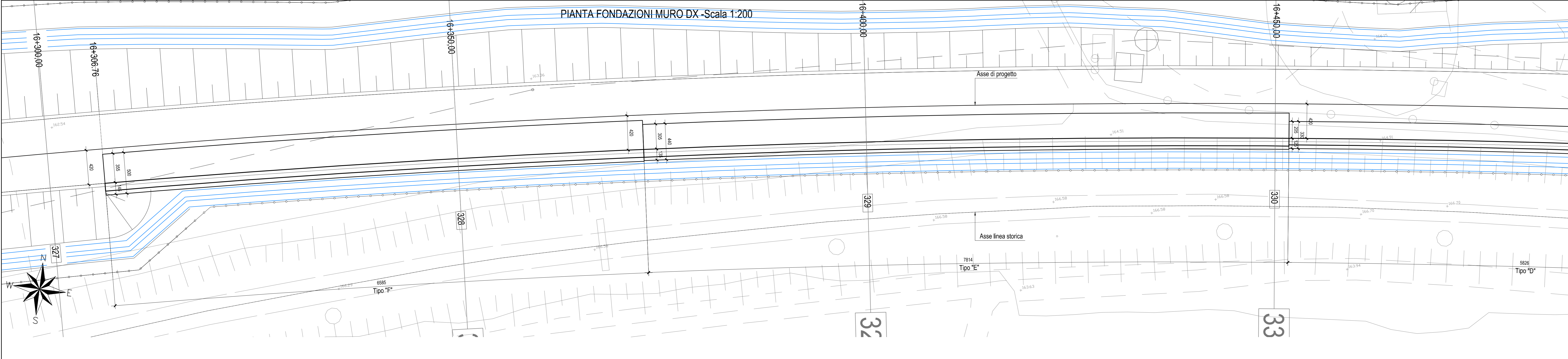


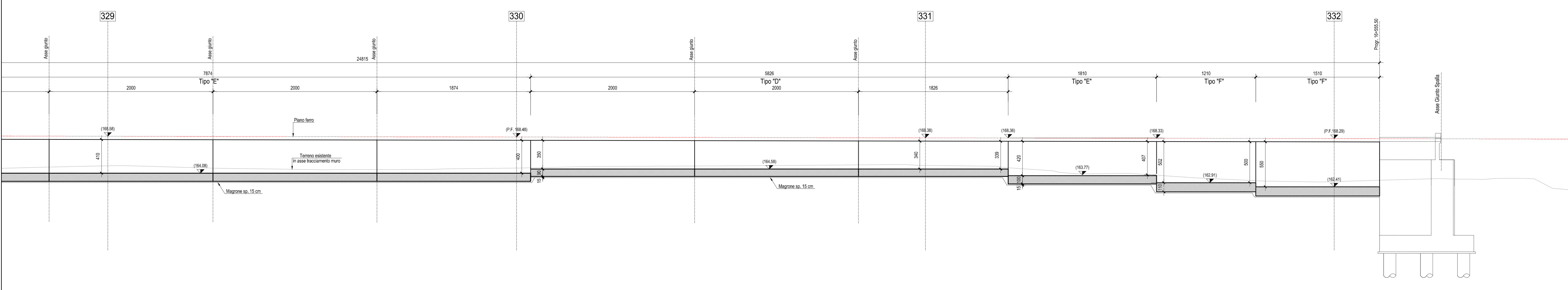
SEZIONE LONGITUDINALE MURO DX-Scala 1:200



PIANTA FONDAZIONI MURO DX-Scala 1:200



SEZIONE LONGITUDINALE MURO DX-Scala 1:200



COMMITTENTE:  
  
 RETE FERROVIARIA ITALIANA  
 GRUPPO FERROVIE DELLO STATO ITALIANE

PROGETTAZIONE:  
  
 INFRASTRUTTURE SUD

DIRETTRICE FERROVIARIA MESSINA - CATANIA - PALERMO  
 NUOVO COLLEGAMENTO PALERMO - CATANIA

U.O. INFRASTRUTTURE SUD  
 PROGETTO DEFINITIVO  
 TRATTA DITTAINO - CATENANUOVA

OPERE DI SOSTEGNO  
 Muro di sostegno in dx da progr. 16+306.76 a progr. 16+555.55  
 Planimetria, profilo e sezioni

SCALA: 1:200

Rev.	Descrizione	Redatto	Data	Verificato	Data	Approvato	Data	Autorizzato Data
A	Emissione esecutiva	A. Cicciaro	20/12/2016	F. Scudato	20/12/2016	F. Scudato	20/12/2016	20/12/2016

File: R33E50078A\A\I580001A.dwg n. Etab.: 825

PIANTA FONDAZIONI MURO DX-Scala 1:200

