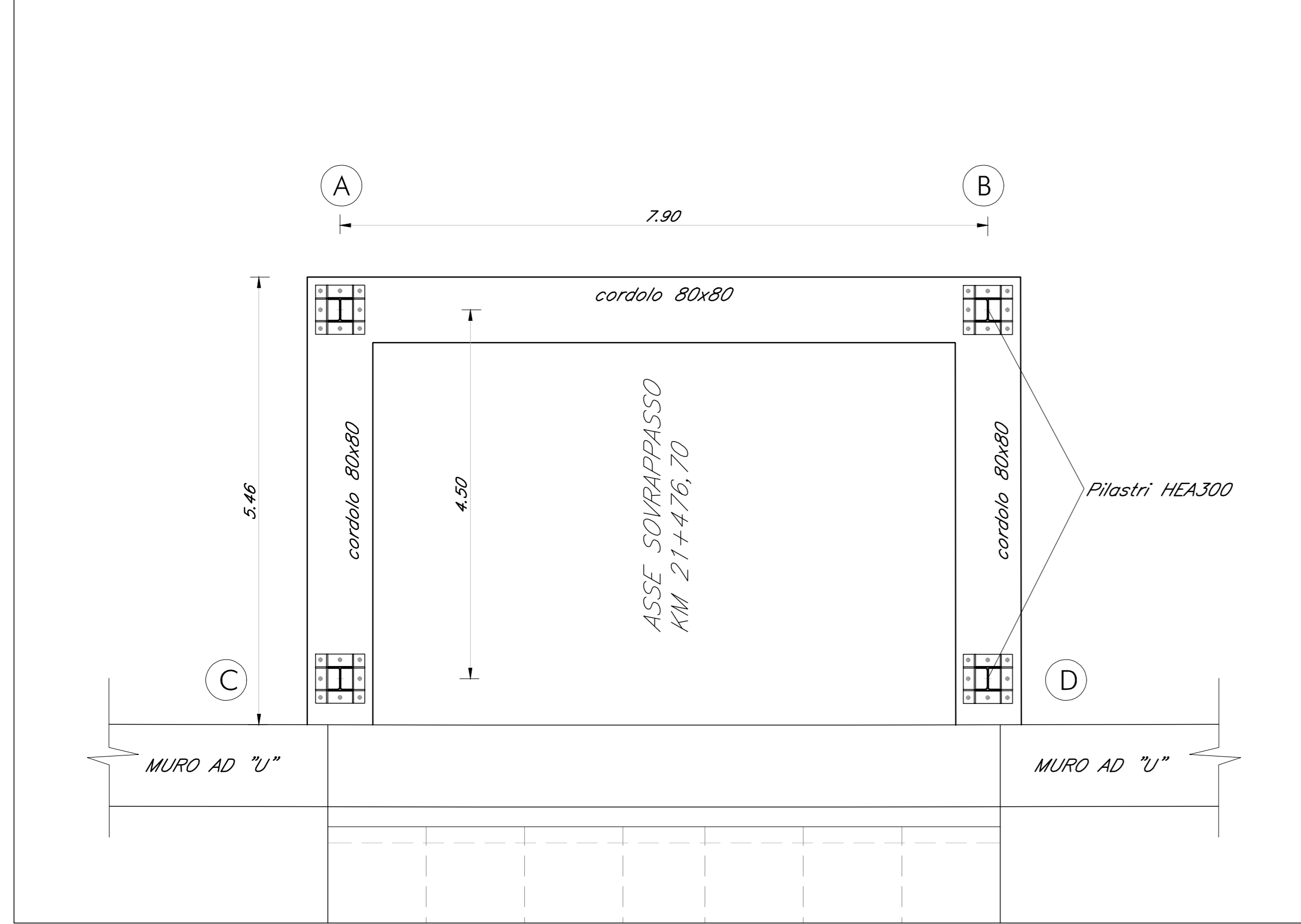
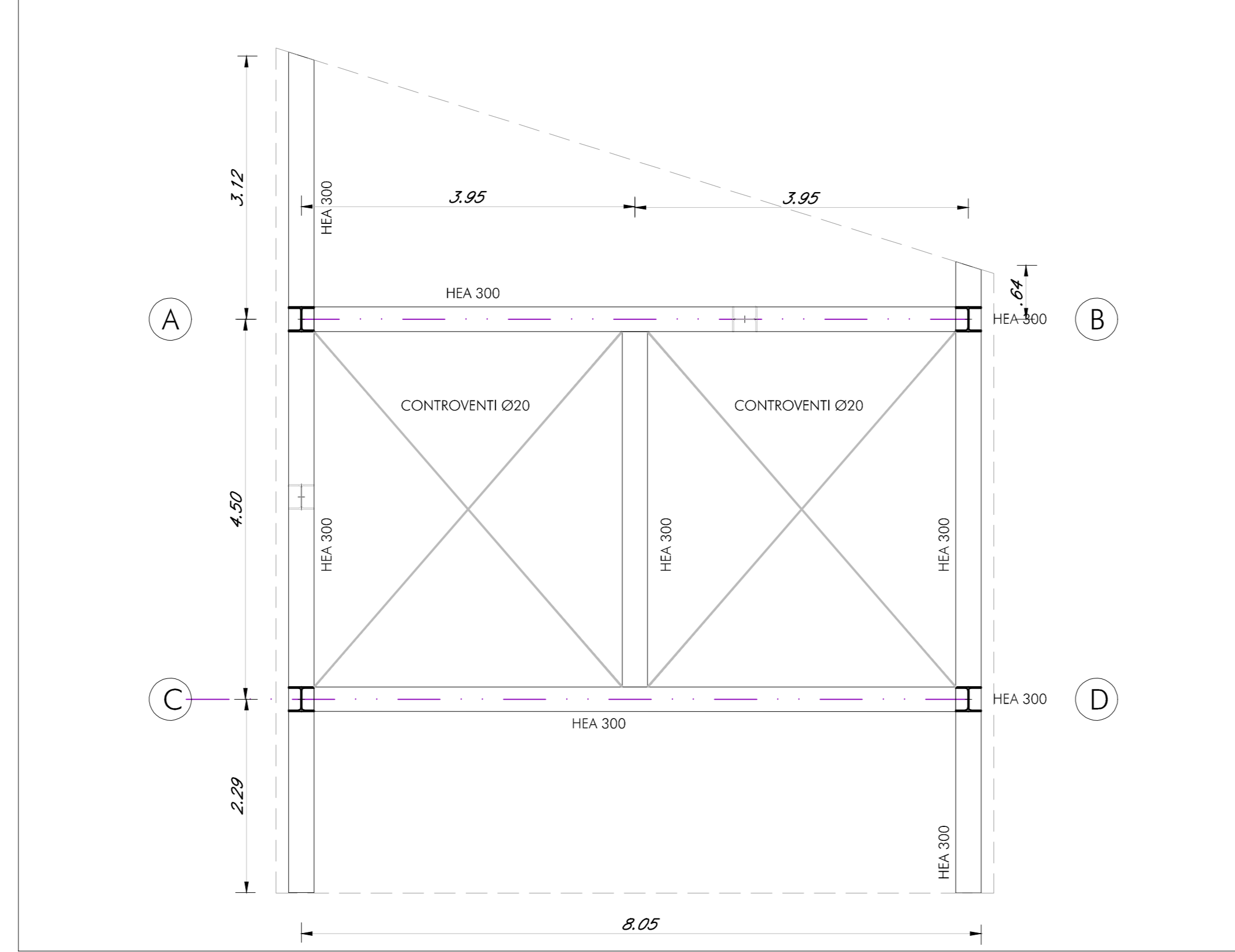


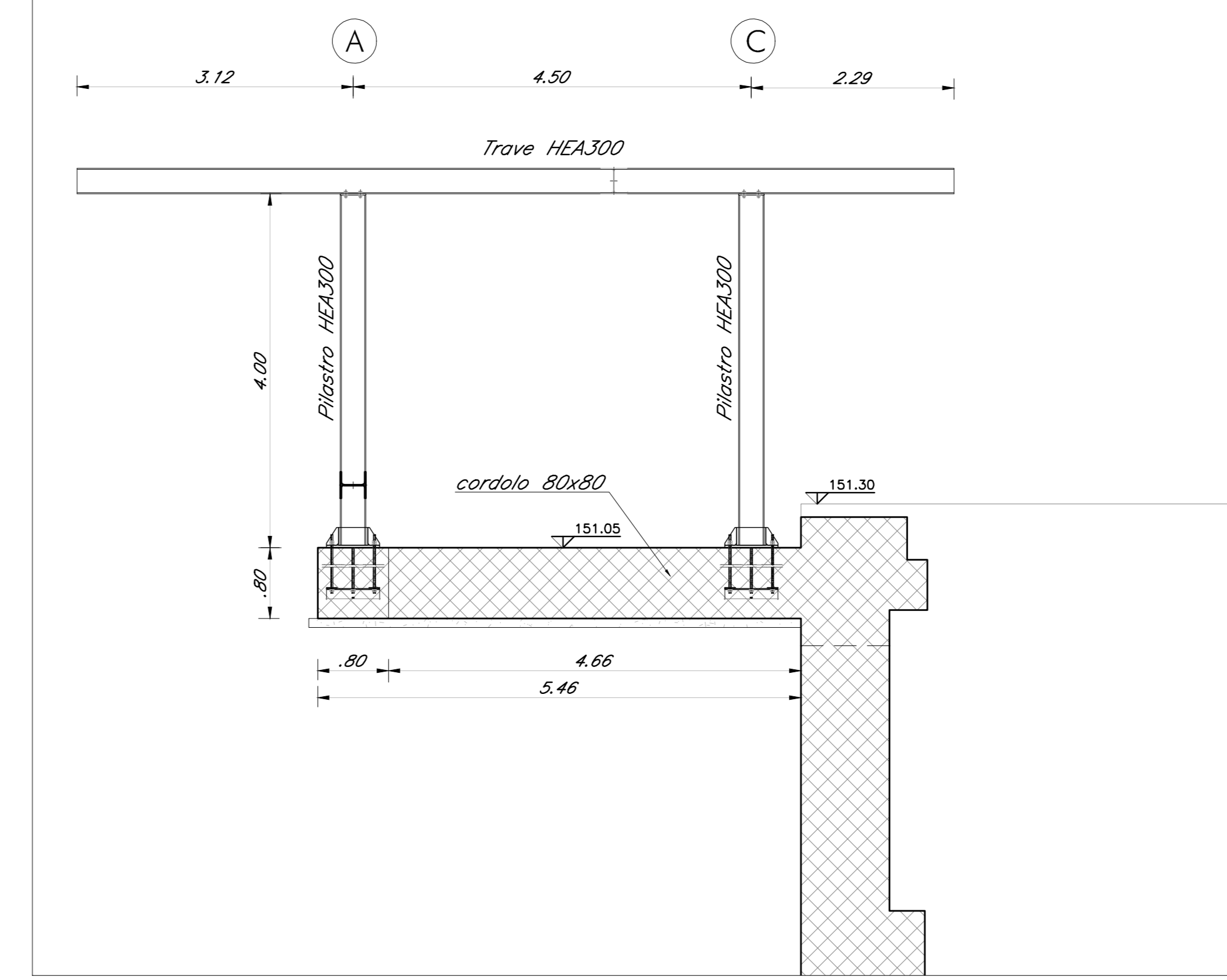
PIANTA A QUOTA FONDAZIONI  
Scala 1:50



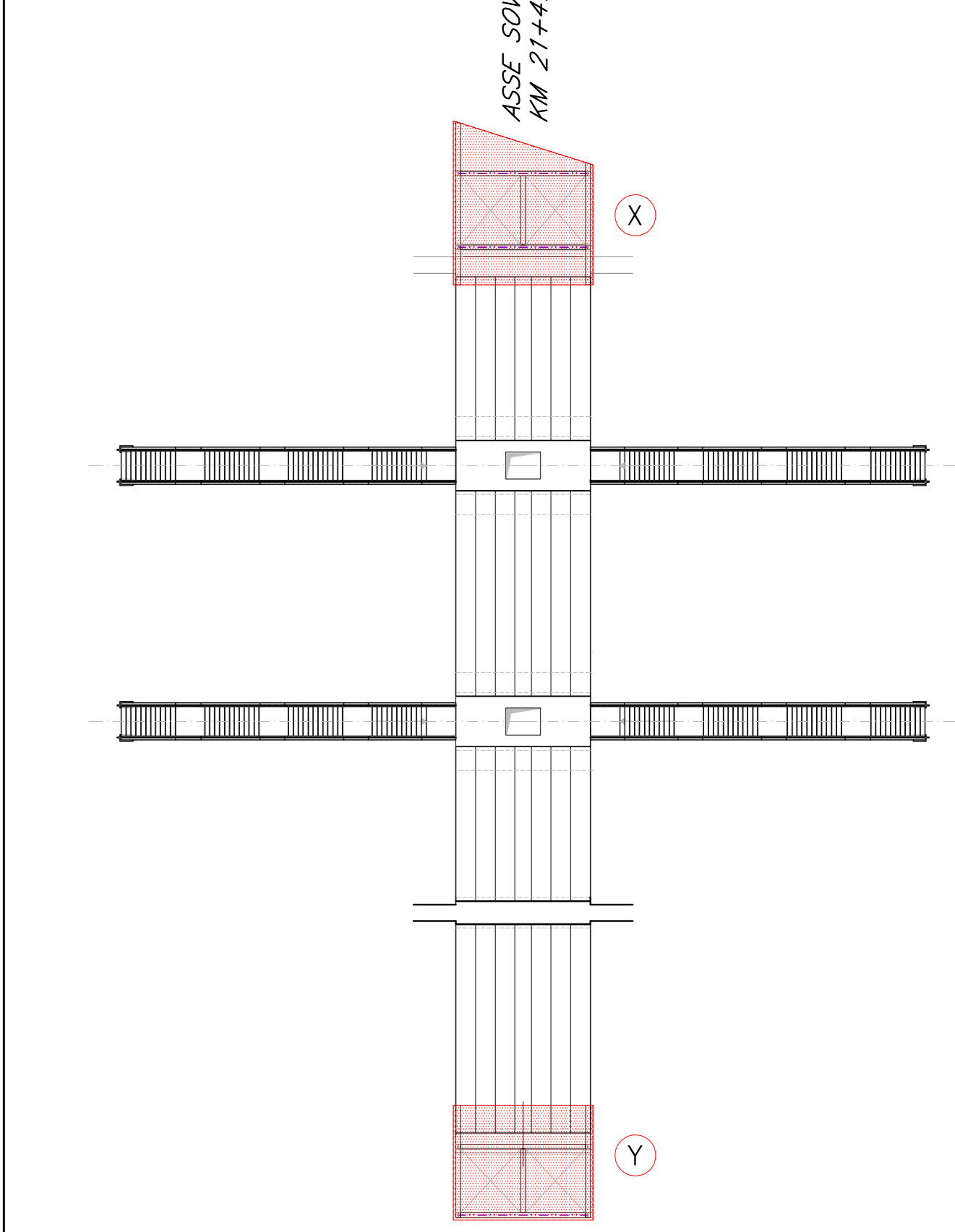
PIANTA A QUOTA COPERTURE  
Scala 1:50



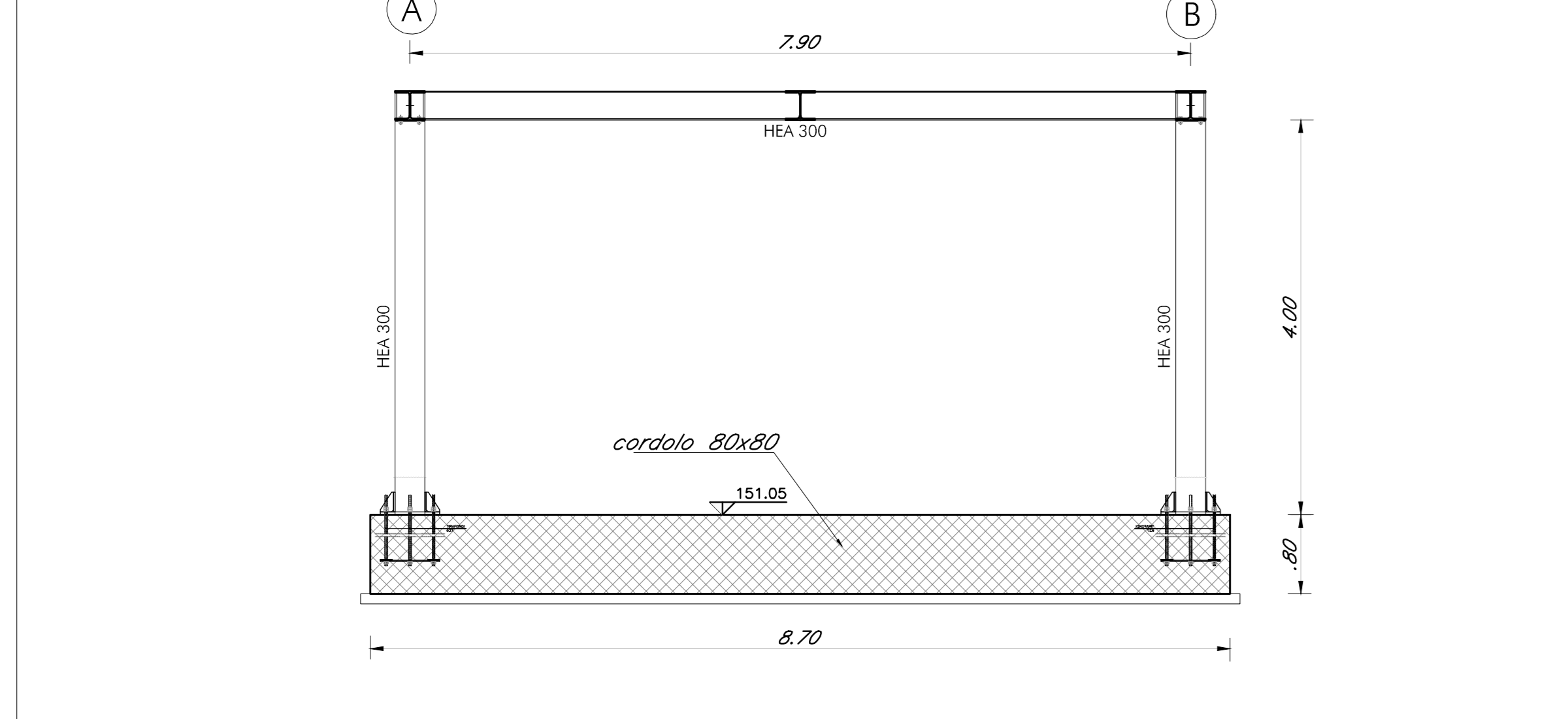
SEZIONE ALLINEAMENTI A-C  
Scala 1:50



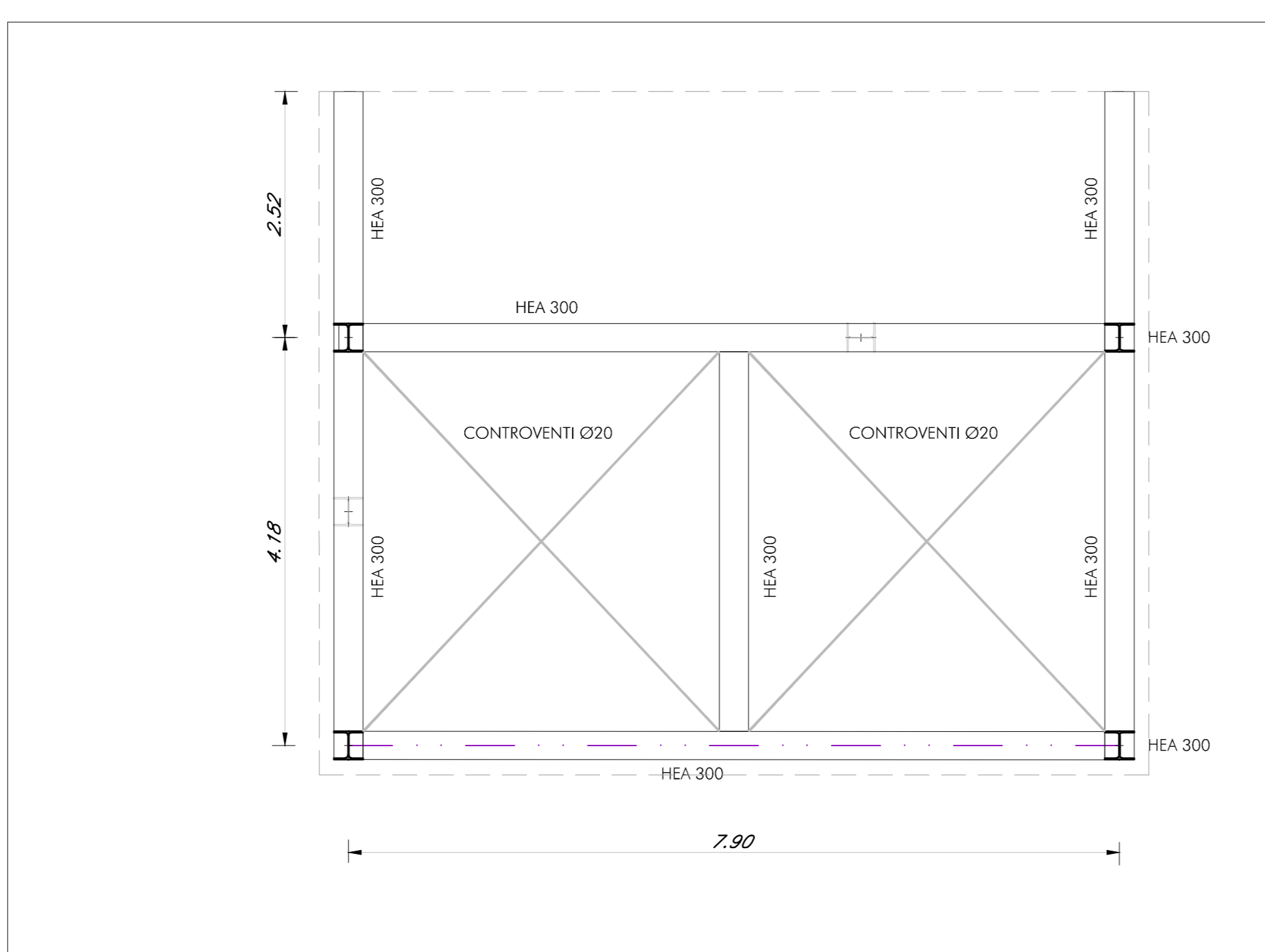
KEYPLAN



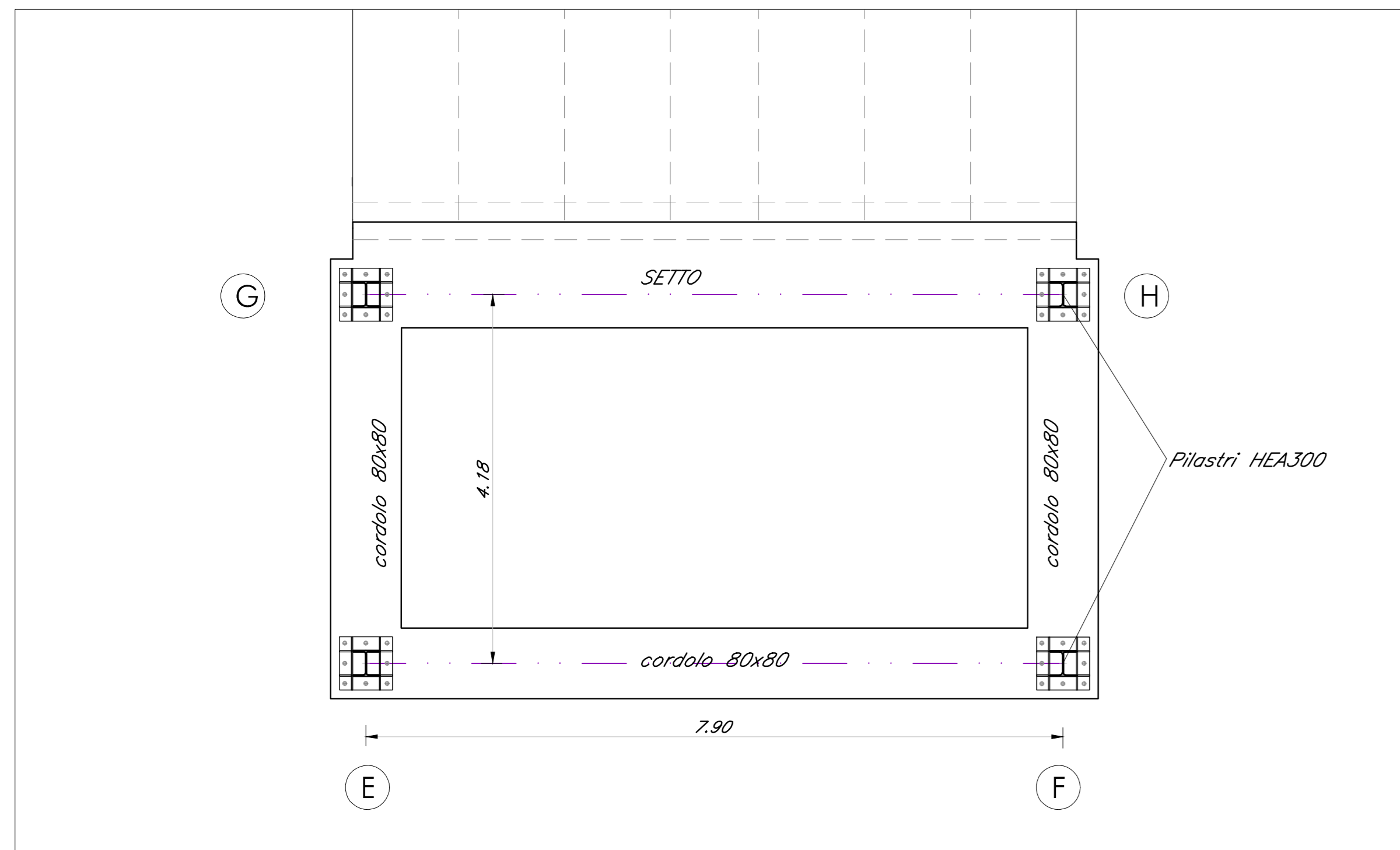
SEZIONE ALLINEAMENTI A-B  
Scala 1:50



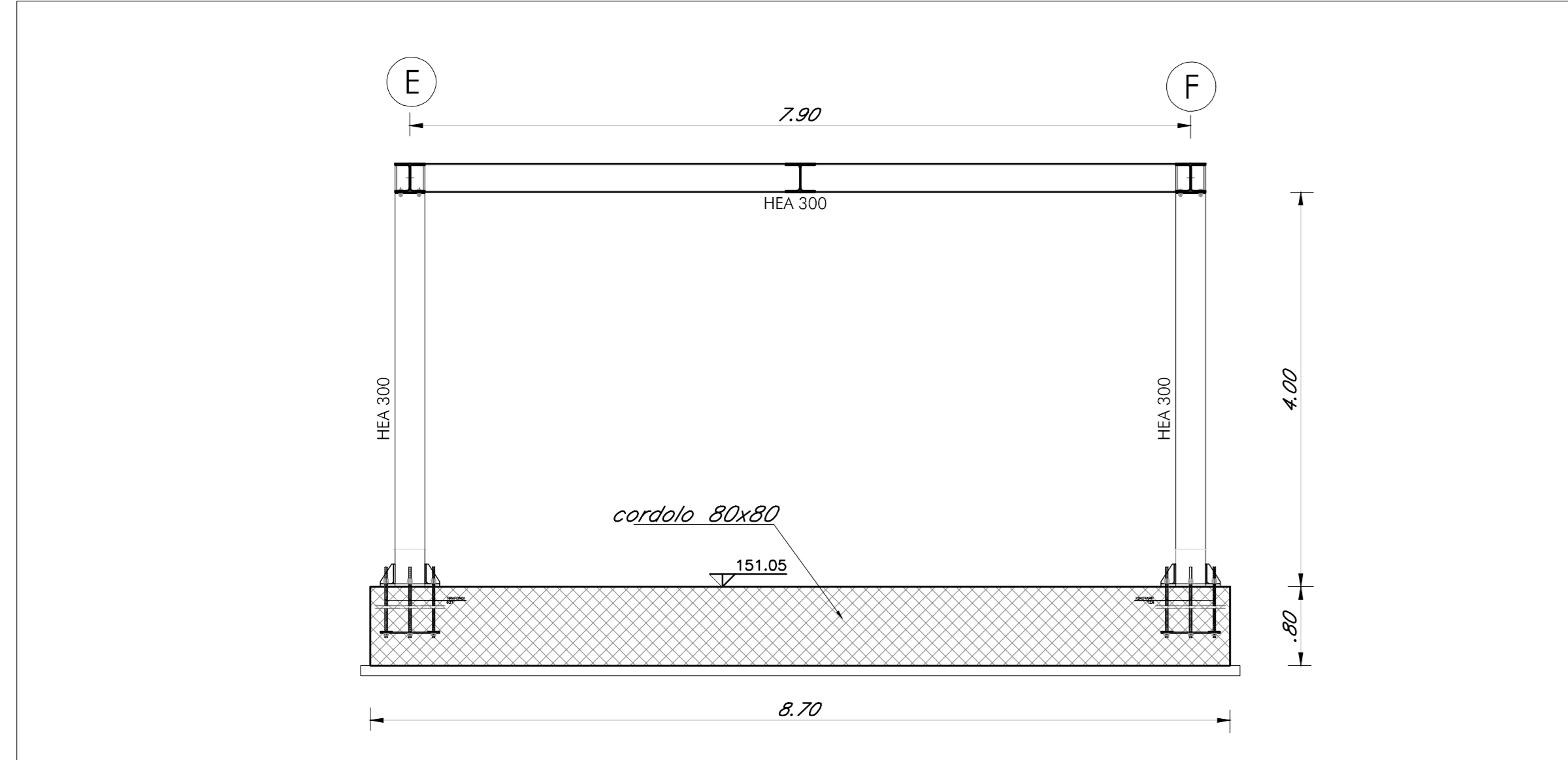
PIANTA A QUOTA COPERTURE  
Scala 1:50



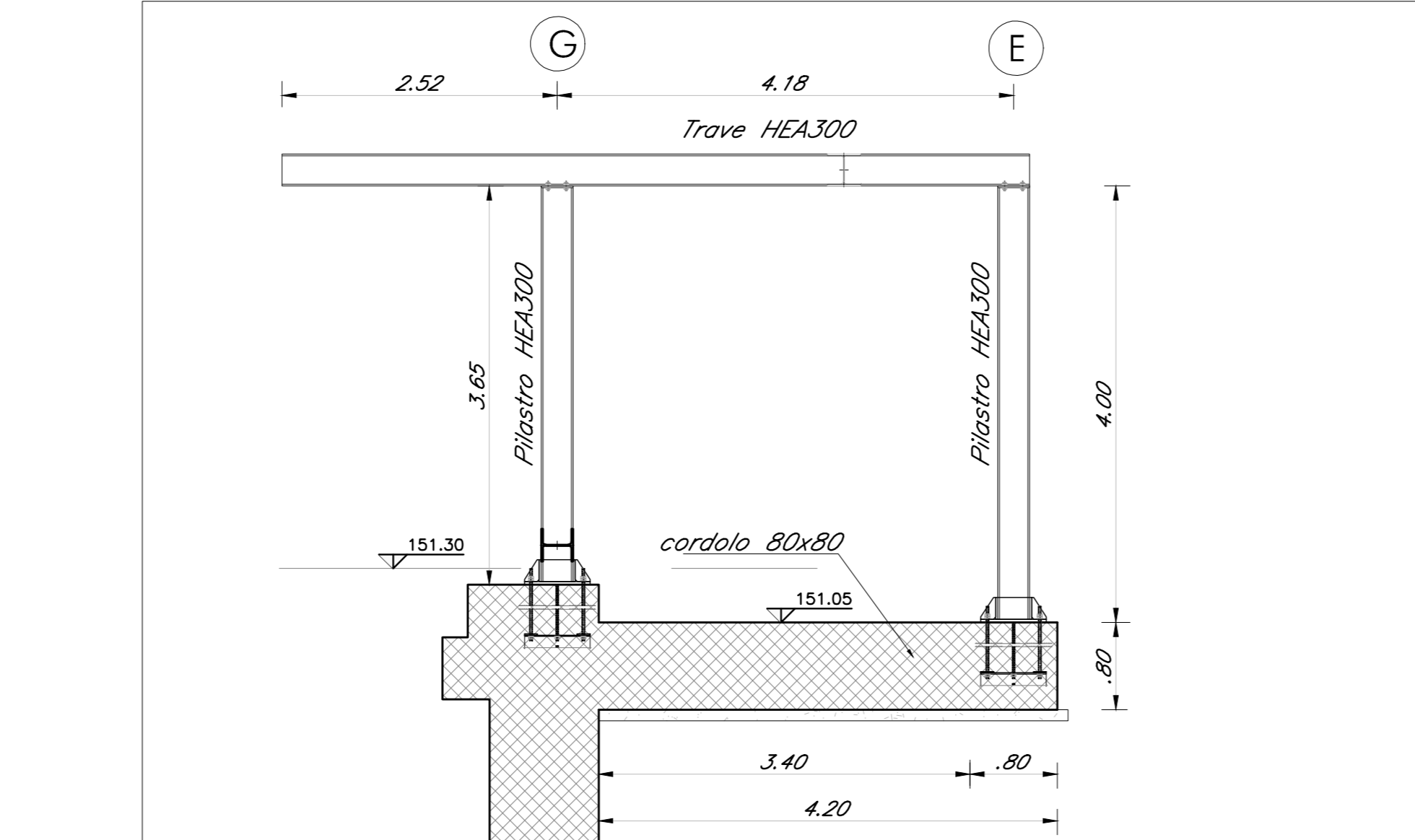
PIANTA A QUOTA FONDAZIONI  
Scala 1:50



SEZIONE ALLINEAMENTI E-F  
Scala 1:50



SEZIONE ALLINEAMENTI G-E  
Scala 1:50



PIASTRA DI BASE HEA 300  
SCALA 1:5

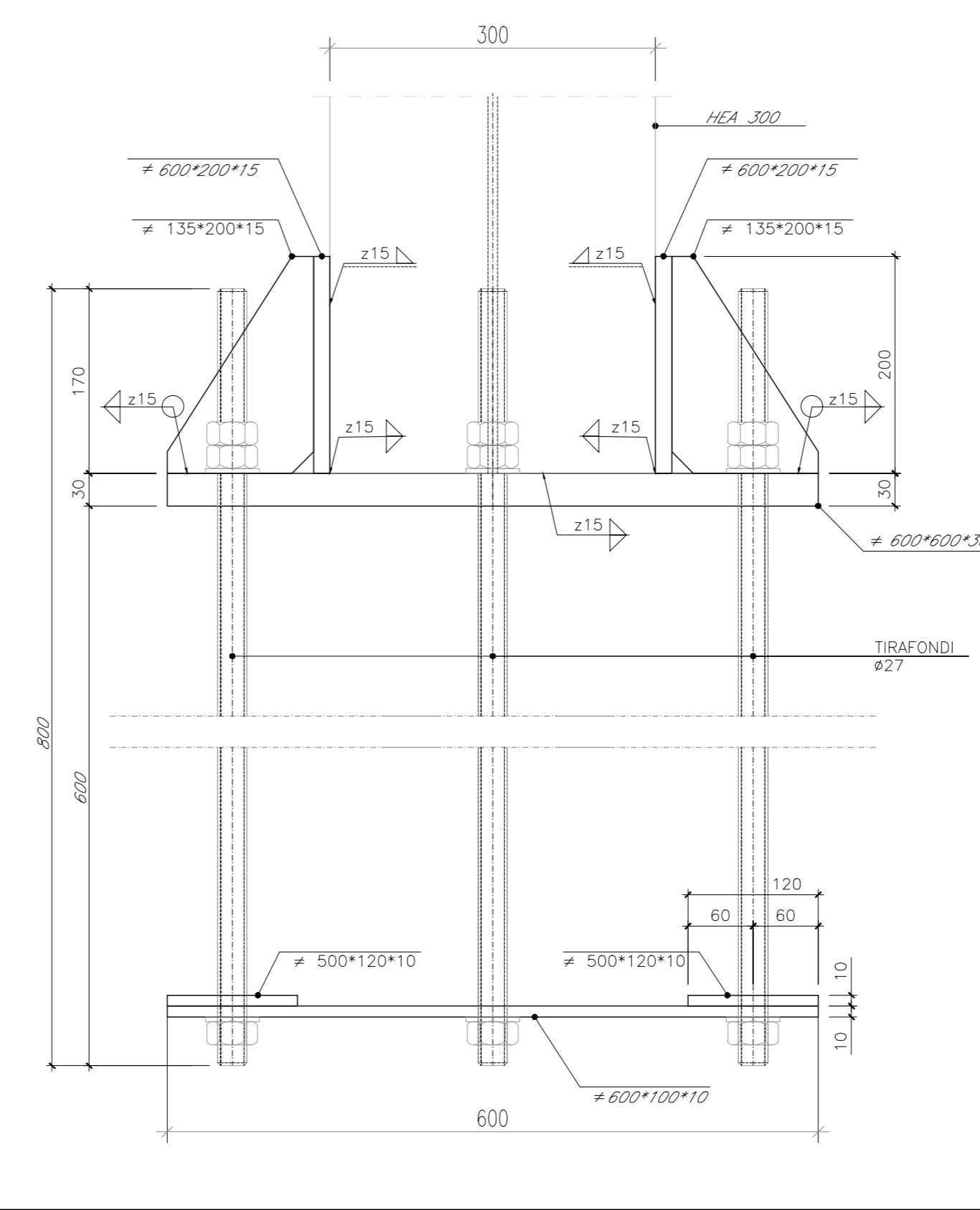
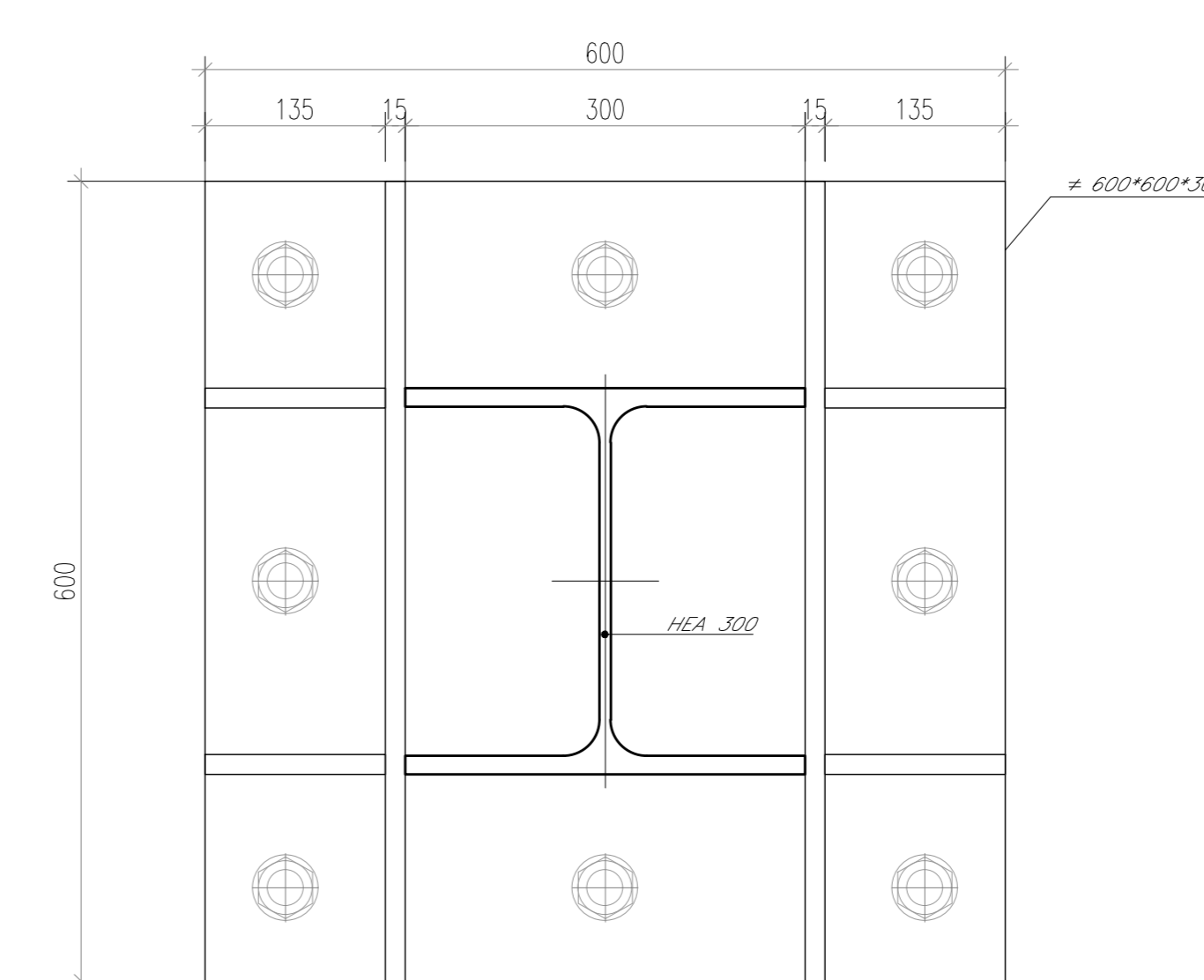


TABELLA MATERIALI

CALCESTRUZZO				Campi di impiego	
Classe di resistenza (MPa)	Classe di consistenza (C)	Densità (kg/m³)	Classe di esposizione (EX)	Classe di esposizione (S)	Classe di esposizione (XF)
S4-S5	C45/55	XC4	20	-	-
S6	C45/55	XC4	20	-	-
S4	C35/45	XC4	25	-	-
S4	C35/45	XC4	20	-	-
S3-S4	C35/45	XC4	20	-	-
S3-S4	C32/40	XC4	20	-	-
S3-S4	C32/40	XC4	25	-	-
S4-S5	C32/40	XC4	25	-	-
S3-S4	C32/40	XC4	25	-	-
S3-S4	C30/37	XC3	25	-	-
S3-S4	C25/30	XC2	25	-	-
S3-S4	C25/30	XC2	25	-	-
S4-S5	C25/30	XC2	25	-	-
S4-S5	C25/30	XC2	25	-	-
S3-S4	C12/15	X0	-	-	-

ACCIAIO		ACCIAIO PER BARRE PER GETTI E RETI ELETTRICITÀ	
ACCIAIO PER CARPENTERIA METALLICA	S275JR	ACCIAIO PER BARRE PER GETTI E RETI ELETTRICITÀ	B450C
BULLONI - Viti classe 8.8 UNI EN ISO 898-1, UNI EN 14399-4			1.155 f <sub>yk</sub> < 1.155 f <sub>yk</sub>
ACCIAIO ARMONICO DI TIPO STABILIZZATO PER TRAVI E TRAVERSI	S275JR		1.155 f <sub>yk</sub> < 1.155 f <sub>yk</sub>
ACCIAIO PER ARMATURA MICROFILA	S275JR		1.155 f <sub>yk</sub> < 1.155 f <sub>yk</sub>

LE CARATTERISTICHE DEI MATERIALI INDICATE IN TABELLA SONO REQUISITI MINIMI VALIDI PER TUTTO IL PROGETTO E DEVONO CONSIDERARSI SUPERIORI ALLE PRESCRIZIONI PROPRIE SUGLI ELEMENTI DELLE SINGOLE OPERE, OVE PIÙ RESTRETTIVE.

PRESCRIZIONI

COPRIFERRO NETTO	
PAI DI FONDAZIONE E PER PARATE, DAFRANMI...	S=40 mm
SOLETTINE DI FONDAZIONE, FONDAZIONI ARMATE...	S=40 mm
OPERE IN ELEVAZIONE IN VISTA (PALE, SPALLE, BANGOLI, PAVIMENTI)...	S=40 mm
OPERE IN ELEVAZIONE CON SUPERFICI INTERFERITE O NON SPECIFICABILI...	S=40 mm
SOLETTINE DA FONTE - ESTRASSO...	S=30 mm
SOLETTINE DA FONTE - INTRASSO (GETTO IN OPERA)...	S=30 mm
SOLETTINE DA FONTE - INTRASSO (GETTO SU FRESALLES)...	S=20 mm
IMPALCATI - ARMATURA ORDINARIA...	S=40 mm
IMPALCATI IN C.A.P. - CAVI PRE-TESI...	S=40 mm
IMPALCATI IN C.A.P. - CAVI POST-TESI...	S=40 mm
VELETTE...	S=30 mm
FRESALLES CON FUNZIONI STRUTTURALI...	S=20 mm
FRESALLES SENZA FUNZIONI STRUTTURALI...	S=20 mm
CUNETTE, GAMLETTE E CORDOLI...	S=40 mm

COMMITTENTE: **RFI** RETE FERROVIARIA ITALIANA GRUPPO FERROVIE DELLO STATO ITALIANE

PROGETTAZIONE: **ITALFERR** INFRASTRUTTURE FERROVIARIE

DIRETTRICE FERROVIARIA MESSINA - CATANIA - PALERMO  
NUOVO COLLEGAMENTO PALERMO - CATANIA

U.O. INFRASTRUTTURE SUD

PROGETTO DEFINITIVO

TRATTA DITTAINO - CATENANUOVA

INFRASTRUTTURA FERROVIARIA

STAZIONE DI CATENANUOVA

Pensiline sovrappasso

Carpenterie

SCALA: varie

COMMESSA	LOTTO	FASE	ENTE	TIPO DOC.	OPERA/DISCIPLINA	PROGR.	REV.
RS3E	50	D	78	BZ	FV0100	002	A

Rev.	Descrizione	Redatto	Data	Verificato	Data	Approvato	Data	Autorizzato Data
A	Emissione esecutiva	A. Di Stefano	12/09/2019	A. Di Stefano	12/09/2019	A. Di Stefano	12/09/2019	12/09/2019

File: RS3E500782FV0100002A.dwg n. Ebb: 832