

TABELLA MATERIALI

ALCALISTRUZZO

Quantità	Spessore	Tipologia	Spessore	Tipologia	Spessore	Tipologia	Spessore	Tipologia	Spessore	Tipologia	Spessore	Tipologia	Spessore	Tipologia
1	5.00	50x50	CM 100	50x50	CM 100	50x50	CM 100	50x50	CM 100	50x50	CM 100	50x50	CM 100	50x50
2	5.00	50x50	CM 100	50x50	CM 100	50x50	CM 100	50x50	CM 100	50x50	CM 100	50x50	CM 100	50x50
3	5.00	50x50	CM 100	50x50	CM 100	50x50	CM 100	50x50	CM 100	50x50	CM 100	50x50	CM 100	50x50
4	5.00	50x50	CM 100	50x50	CM 100	50x50	CM 100	50x50	CM 100	50x50	CM 100	50x50	CM 100	50x50
5	5.00	50x50	CM 100	50x50	CM 100	50x50	CM 100	50x50	CM 100	50x50	CM 100	50x50	CM 100	50x50
6	5.00	50x50	CM 100	50x50	CM 100	50x50	CM 100	50x50	CM 100	50x50	CM 100	50x50	CM 100	50x50
7	5.00	50x50	CM 100	50x50	CM 100	50x50	CM 100	50x50	CM 100	50x50	CM 100	50x50	CM 100	50x50
8	5.00	50x50	CM 100	50x50	CM 100	50x50	CM 100	50x50	CM 100	50x50	CM 100	50x50	CM 100	50x50
9	5.00	50x50	CM 100	50x50	CM 100	50x50	CM 100	50x50	CM 100	50x50	CM 100	50x50	CM 100	50x50
10	5.00	50x50	CM 100	50x50	CM 100	50x50	CM 100	50x50	CM 100	50x50	CM 100	50x50	CM 100	50x50
11	5.00	50x50	CM 100	50x50	CM 100	50x50	CM 100	50x50	CM 100	50x50	CM 100	50x50	CM 100	50x50
12	5.00	50x50	CM 100	50x50	CM 100	50x50	CM 100	50x50	CM 100	50x50	CM 100	50x50	CM 100	50x50

ACCIAIO

ACCIAIO IN BARRE PER GETTI E RETI ELETTRICAZIONE

ACCIAIO ARMANDO DI TIPO STABILIZZATO PER TRAVI E TRAGHERI

ACCIAIO PER PROFILI E LAMINI

ACCIAIO PER PROFILI ED ELEMENTI SALDATAI

BOLLONI PER ANCORI A BOLLONI

BOLLONI PER ANCORI AD ANFIRI

SALDATURE

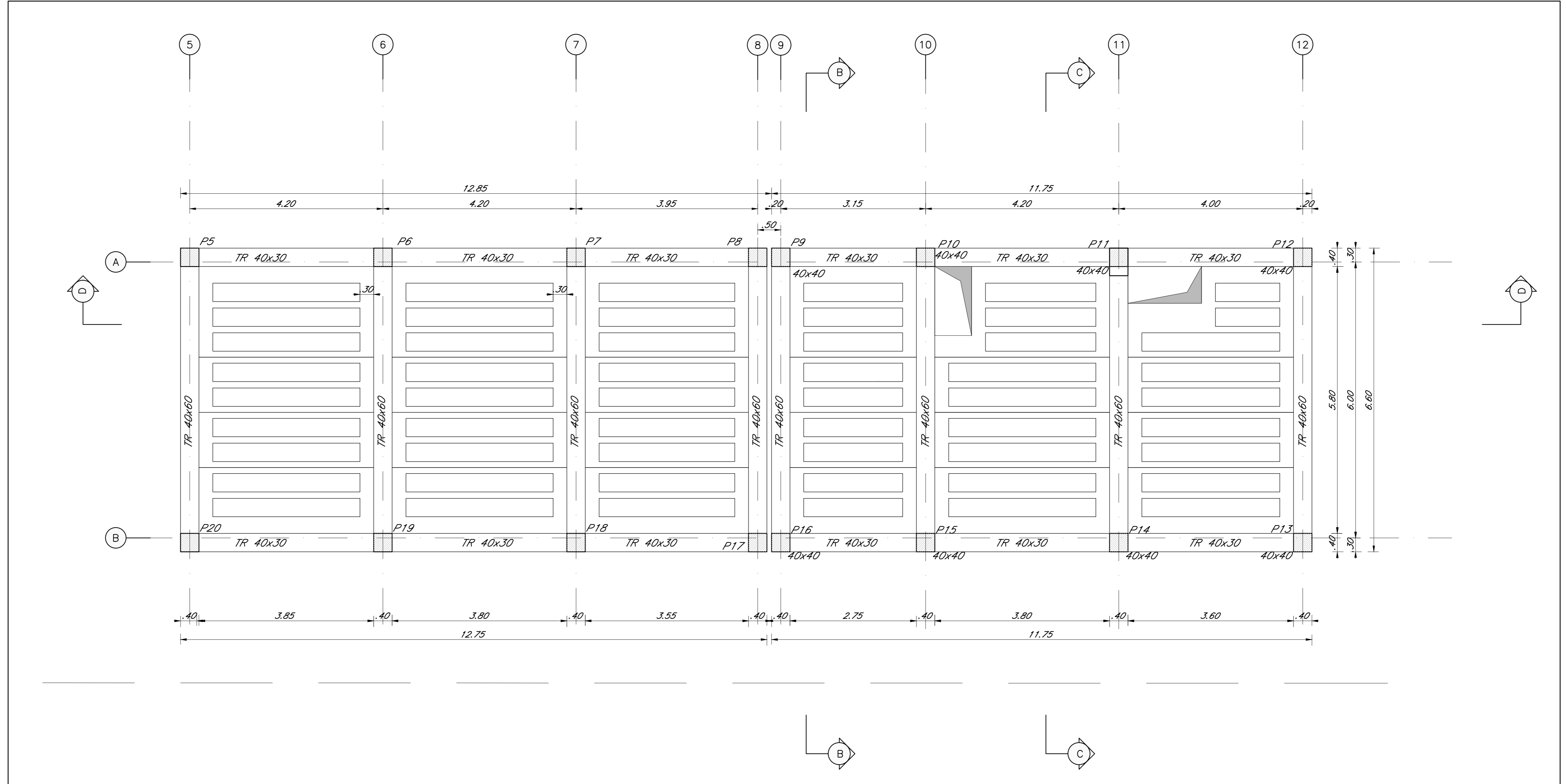
FUSI

PRESCRIZIONI

COPRIFERRO NETTO

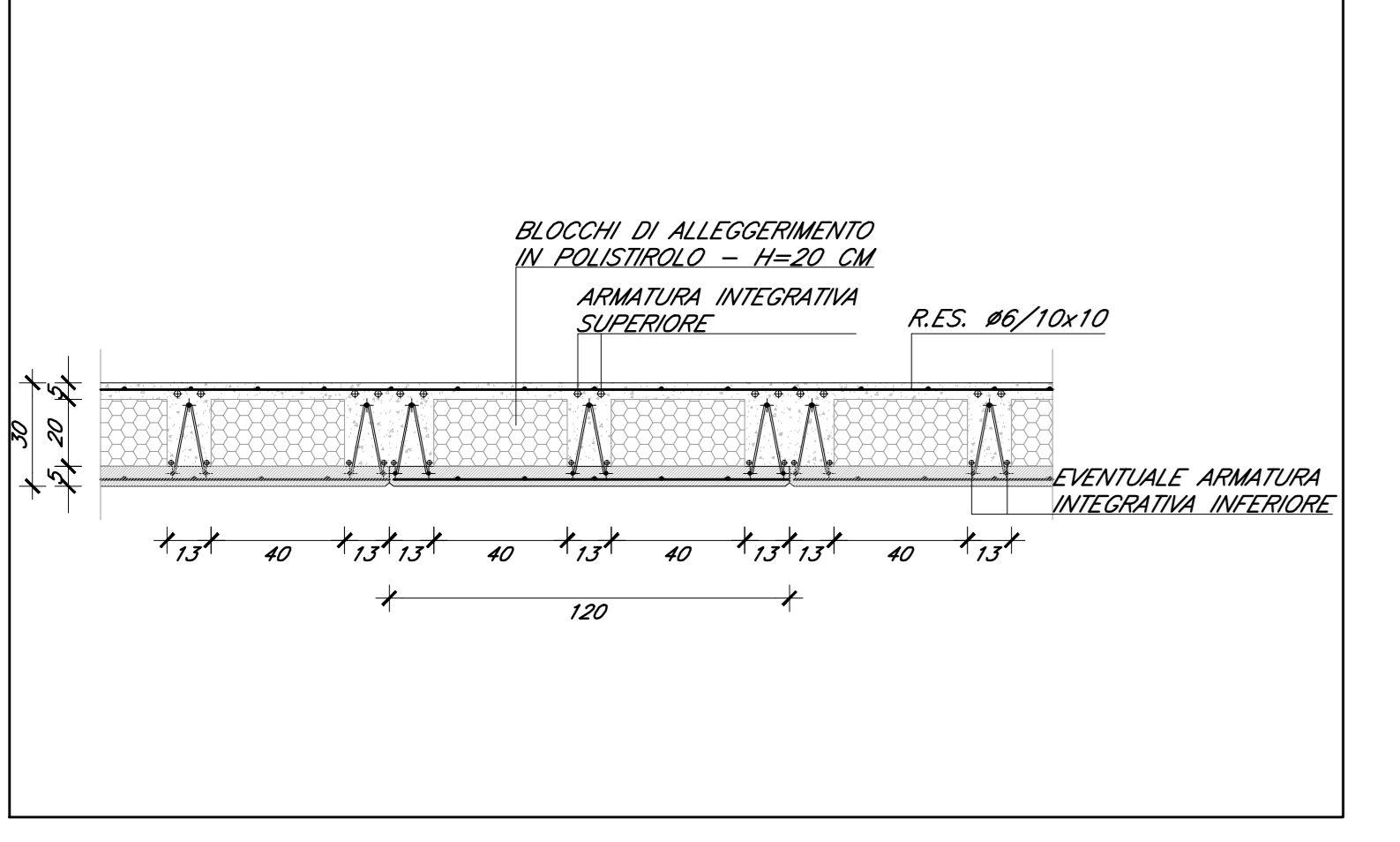
INLE DI FONDAZIONE E PER PAVIMENTI, DAPPINOME	40-60 mm
SOLLECCHI DI FONDAZIONE, FONDAMENTI ARMATI E NON ARMATI	40-60 mm
OPERE IN ELEVAZIONE IN SPESA SPECIE SPALLI, BORDOLI, PALANZI	40-60 mm
OPERE IN ELEVAZIONE CON CASSEROTTO INTERIORE O IN OPZIONI	40-60 mm
SOLTE DA FONTE - CANTEROTTO	40-60 mm
SOLTE DA FONTE - CANTEROTTO (GETTO IN OPERA)	40-60 mm
SOLTE DA FONTE - CANTEROTTO (GETTO SU PREALTA)	40-60 mm
ARMATURE IN C.A.P. - C.A.F. PRE-CALC.	40-60 mm
ARMATURE IN C.A.P. - C.A.F. PRE-CALC. (ARM. IN C.A.F. PRE-CALC.)	40-60 mm
PREALTA CON FUSIONE STRUTTURALE	40-60 mm
PREALTA SENZA FUSIONE STRUTTURALE	40-60 mm
CANTILE, VANETTE E CORNICI	40-60 mm

CARPENTERIA COPERTURA PIANO SECONDO
Scala 1:50



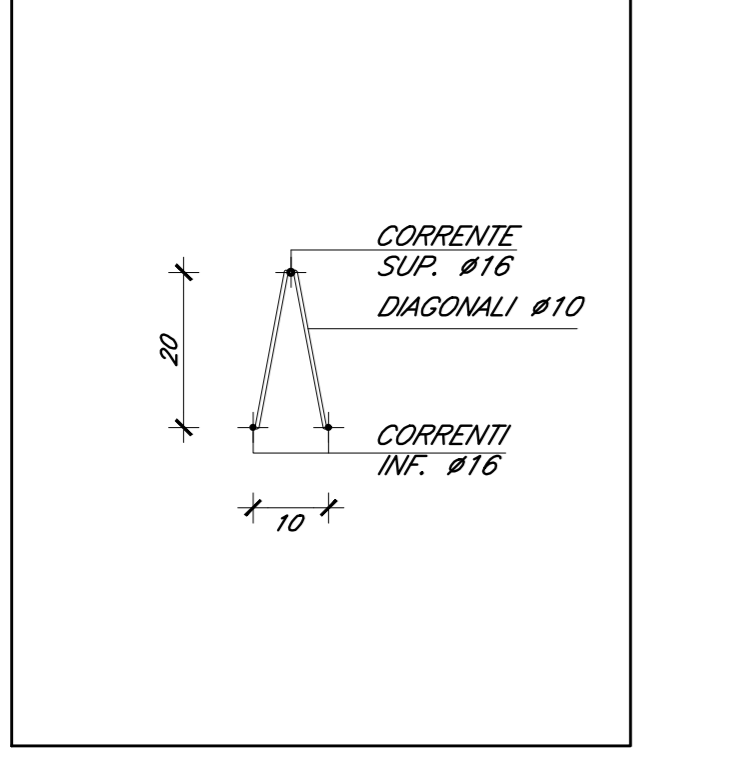
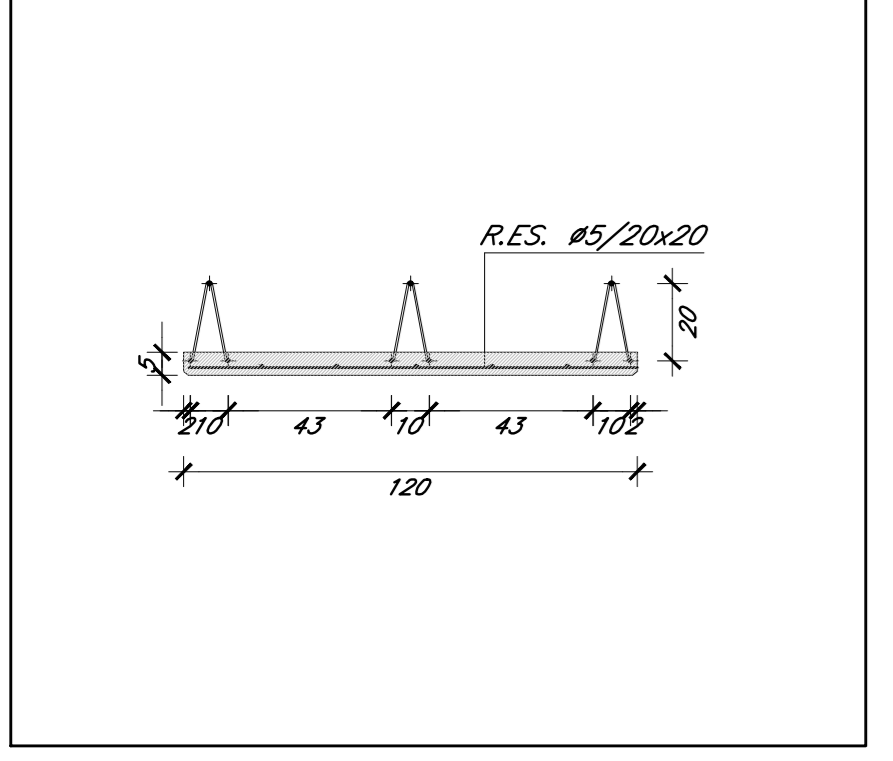
FOROMETRIE DI PROGETTO

SOLAIO ALLEGGERITO H=30
SEZIONE TRASVERSALE TIPOLOGICA
Scala 1:20



PARTICOLARE LASTRA PREFABBRICATA TRALICCIA

PARTICOLARE TRALICCIO



COMMITTENTE: **RFI** RFI - INFRASTRUTTURE ITALIANE

PROGETTAZIONE: **ITALFERR**

DIRETTRICE FERROVIARIA MESSINA - CATANIA - PALERMO

NUOVO COLLEGAMENTO PALERMO - CATANIA

U.O. INFRASTRUTTURE SUD

PROGETTO DEFINITIVO

TRATTA DITTAINO - CATENANUOVA

INFRASTRUTTURA FERROVIARIA

STAZIONE DI CATENANUOVA
Fabbricato Tecnologico

Carpenteria primo e secondo piano

SCALA: varie

COMMESSA LOTTO FASE ENTE TIPO DOC. OPERA/DISCIPLINA PROG. REV.

R/S3E 50 D 78 BZ FV0102 002 A

Rev.	Descrizione	Redatto	Disegnato	Verificato	Data	Approvato	Data	Autore	Autore Data
A	Emissione definitiva	A. Cristofari	D. Tassi	A. Cristofari	2016	D. Tassi	2016	D. Tassi	

File: R/S3E/78/P/D/10002A.dwg n. Elabor.: 841