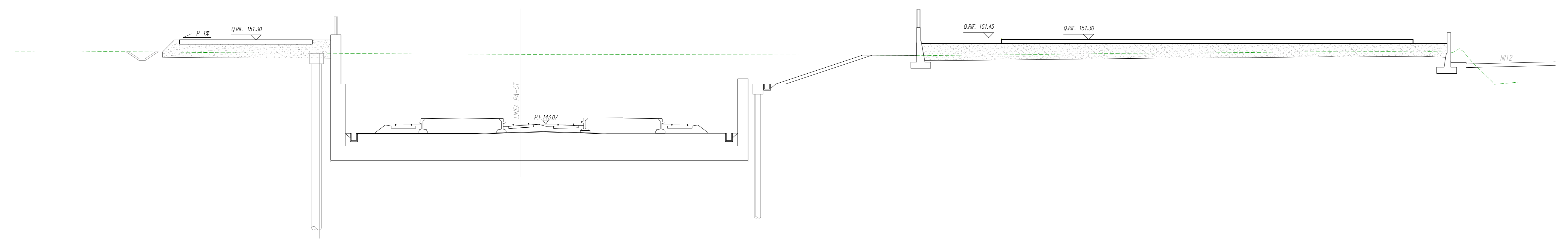
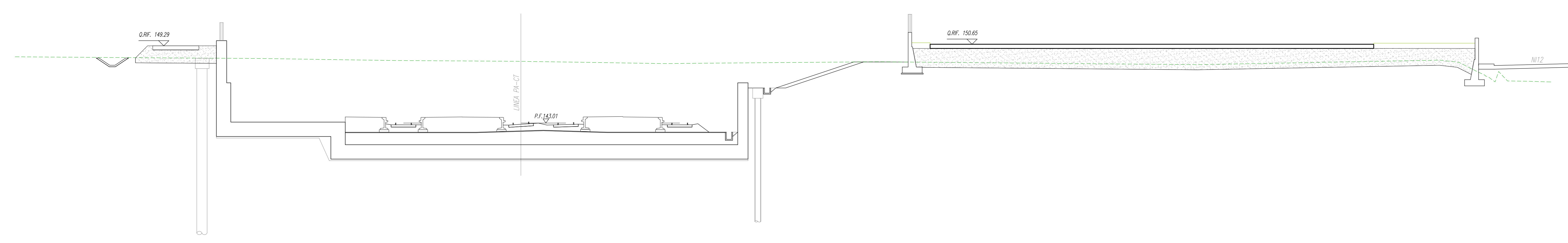


STRALCIO PLANIMETRICO - SCALA 1:500

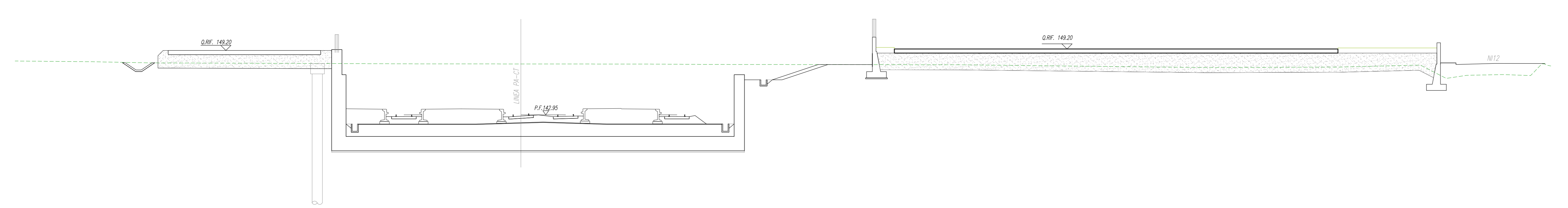
SEZIONE N. : 430
Q. PROGETTO : 143.07
DEL PROJ. : 21+450.00



SEZIONE N. : 431
Q. PROGETTO : 143.01
DEL PROJ. : 21+500.00



SEZIONE N. : 432
Q. PROGETTO : 142.95
DEL PROJ. : 21+550.00



SEZIONI - SCALA 1:200

COMMITTENTE:

 RETE FERROVIARIA ITALIANA
 GRUPPO FERROVIE DELLO STATO ITALIANE

PROGETTAZIONE:

 GRUPPO FERROVIE DELLO STATO ITALIANE

DIRETTRICE FERROVIARIA MESSINA - CATANIA - PALERMO
 NUOVO COLLEGAMENTO PALERMO - CATANIA

U.O. INFRASTRUTTURE SUD
 PROGETTO DEFINITIVO
 TRATTA DITTAINO - CATENANUOVA
 INFRASTRUTTURA FERROVIARIA
 Stazione di Catenuova

Sezioni trasversali sistemazione piazzali

SCALA:
 Varie

Rev.	Descrizione	Redatto	Data	Verificato	Data	Approvato	Data	Autorizzato Data
A	Emisione esecutive	L. Mazzoni	02/09/2015	[Signature]	02/09/2015	[Signature]	02/09/2015	D. Tiboni

File: I33E50078VNFV0100001A.dwg n. Elab.: 849