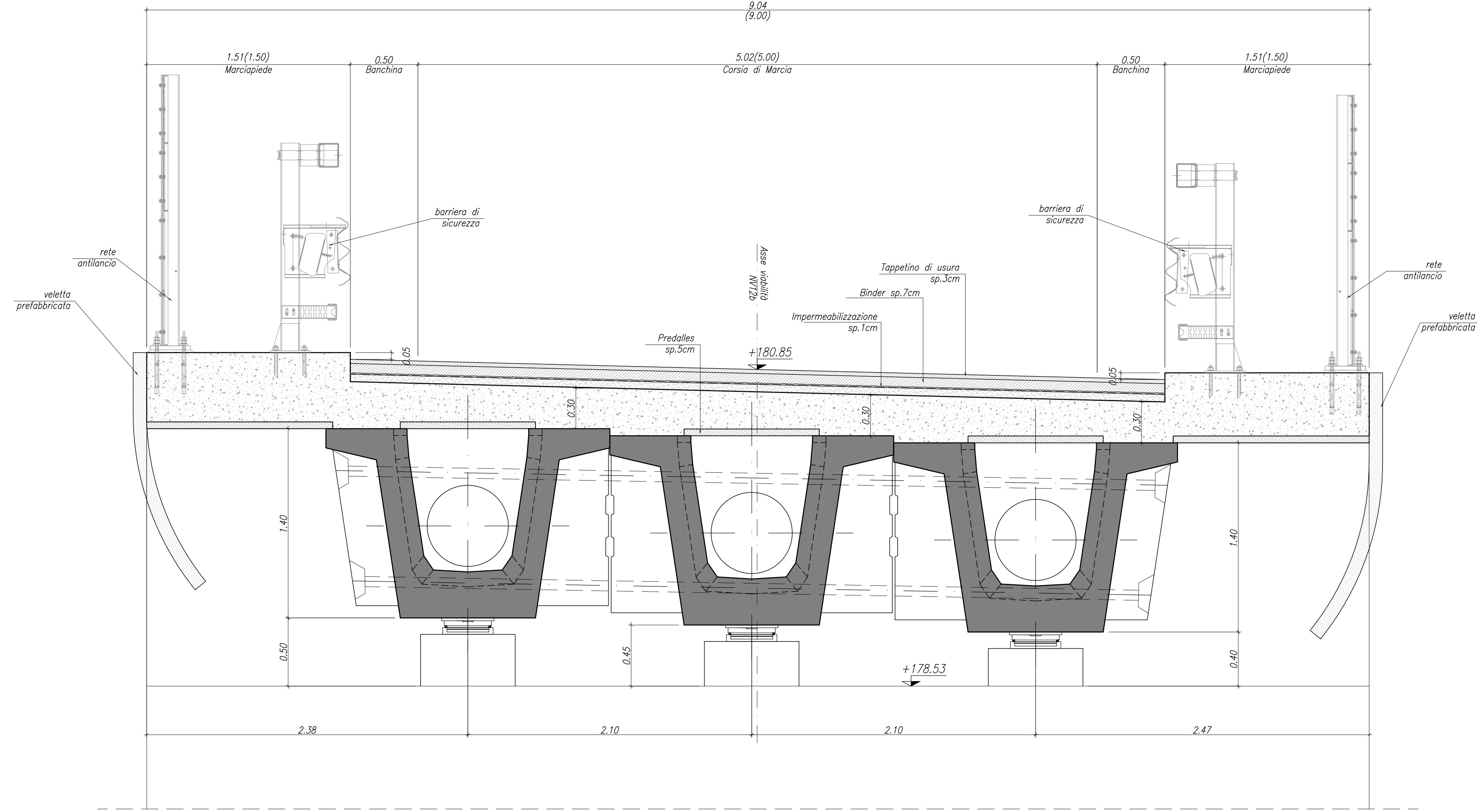
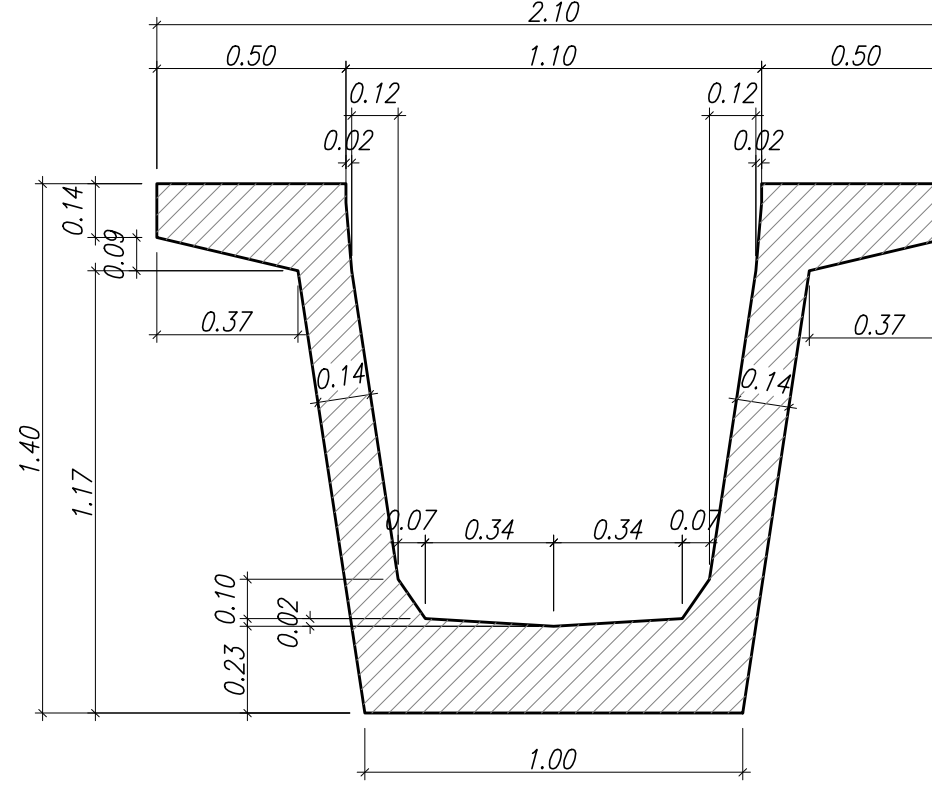


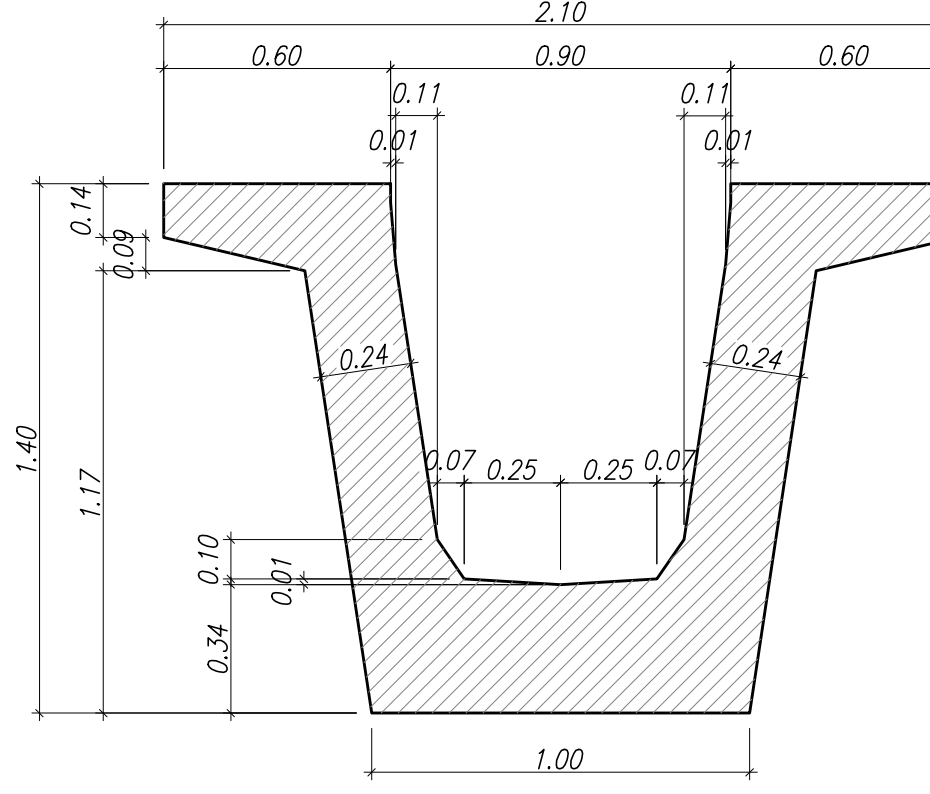
CAVALCAFERROVIA IV02
SEZIONE A-A - ASSE APPOGGI SPA
SCALA 1:20



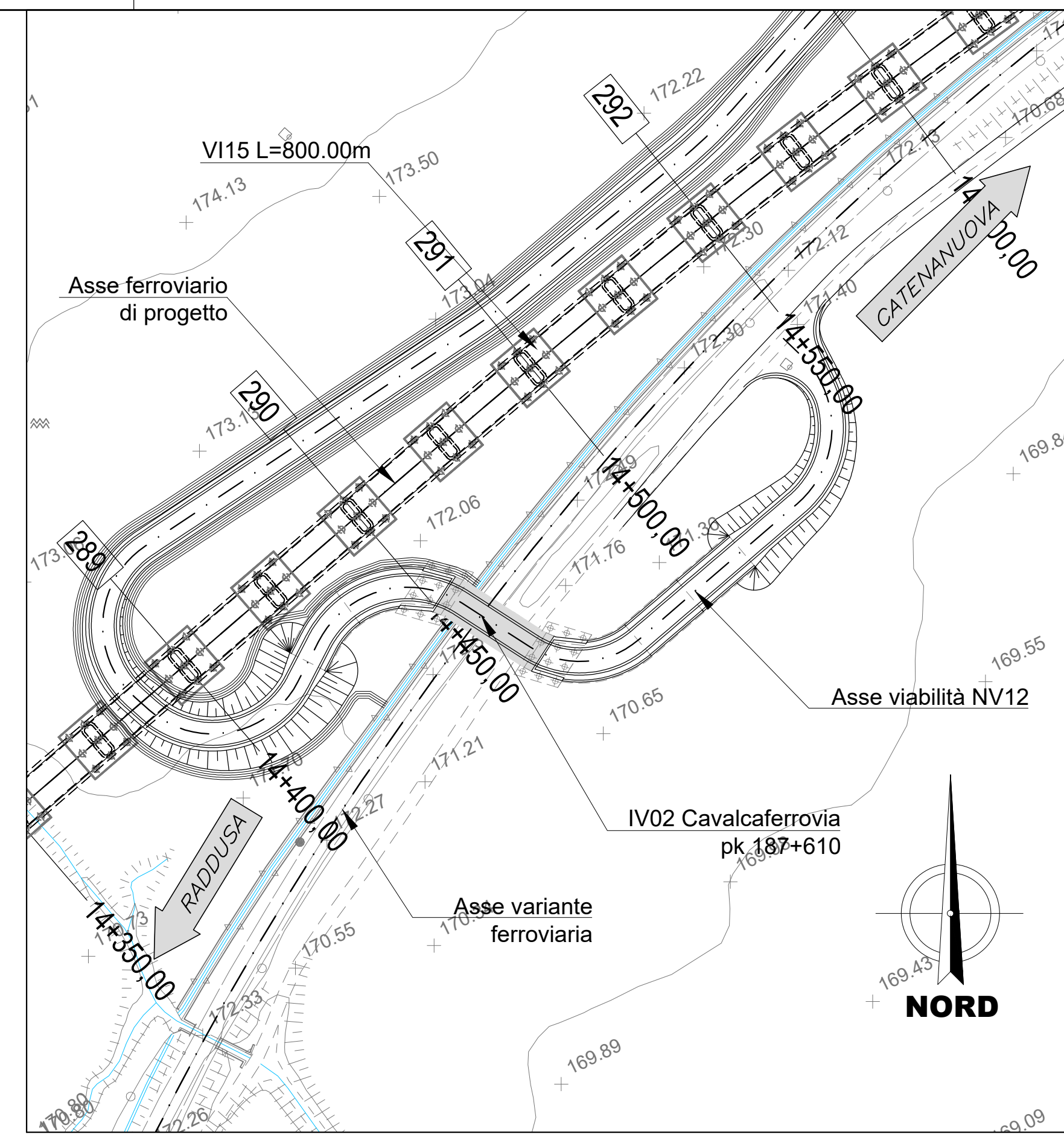
CAVALCAFERROVIA IV02
SEZIONE TRAVE IN CAMPATA
SCALA 1:20



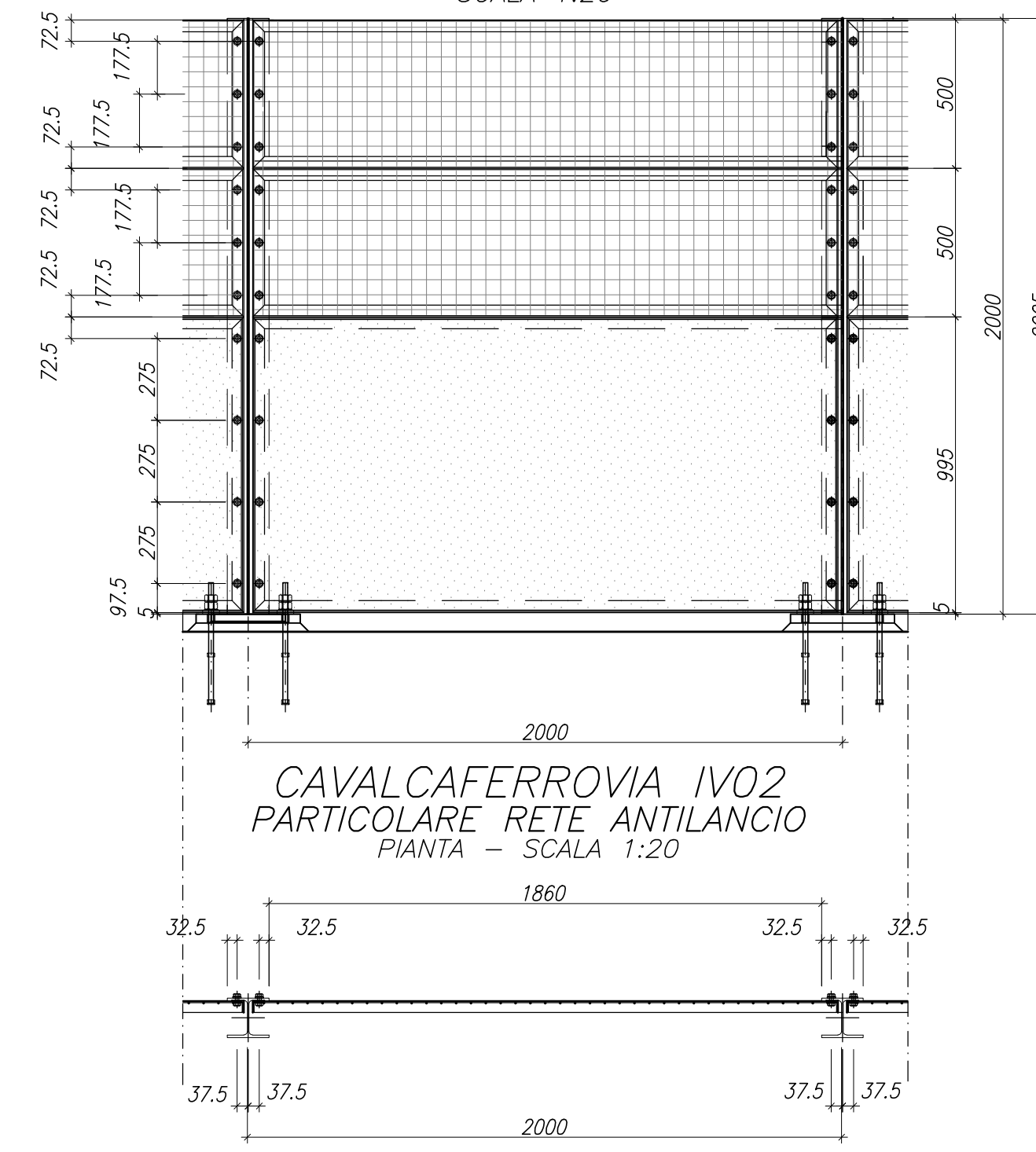
CAVALCAFERROVIA IV02
SEZIONE TRAVE SU APPOGGI
SCALA 1:20



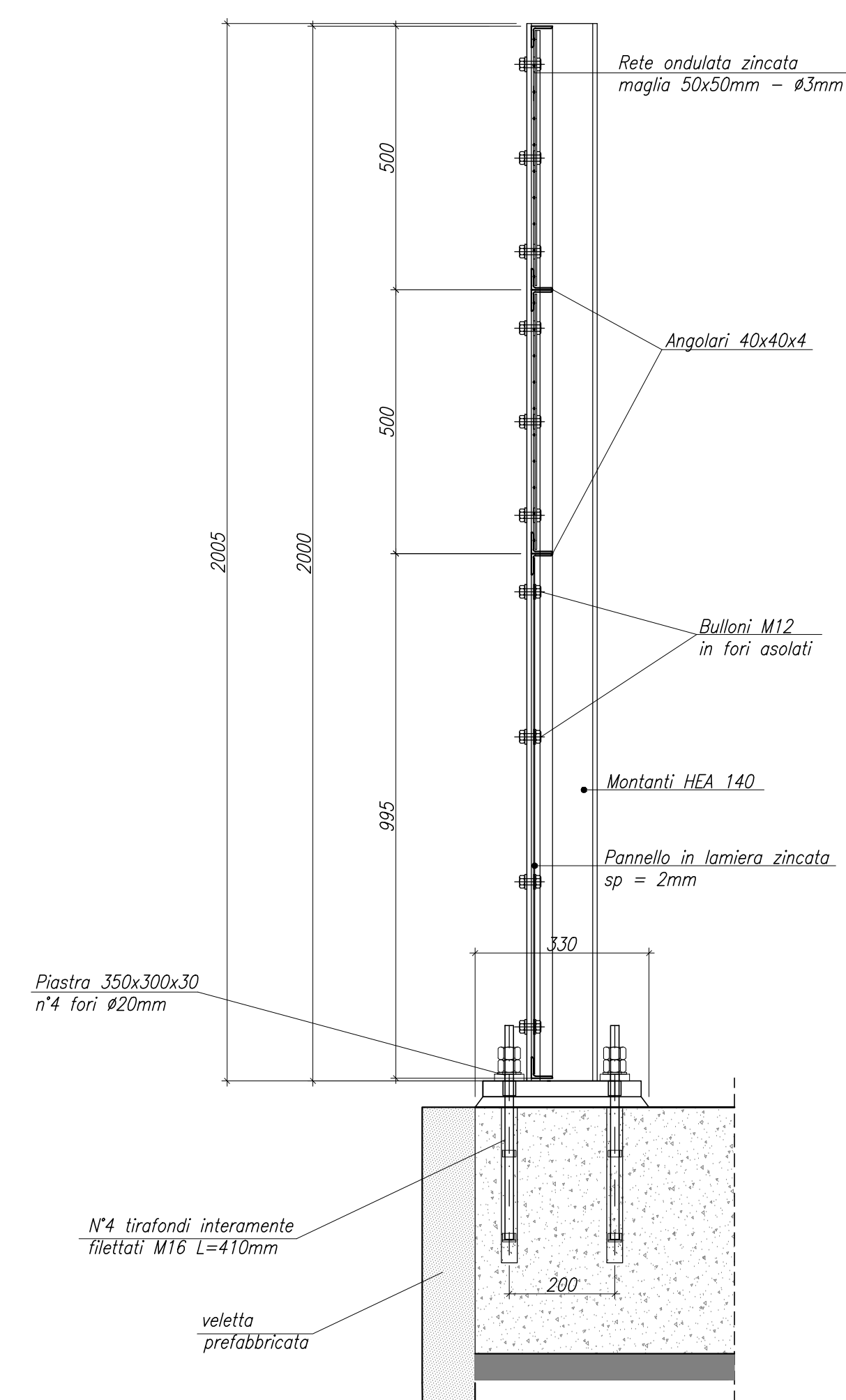
Inc. Armature	[kg/mc]
Soletta impalcato	90



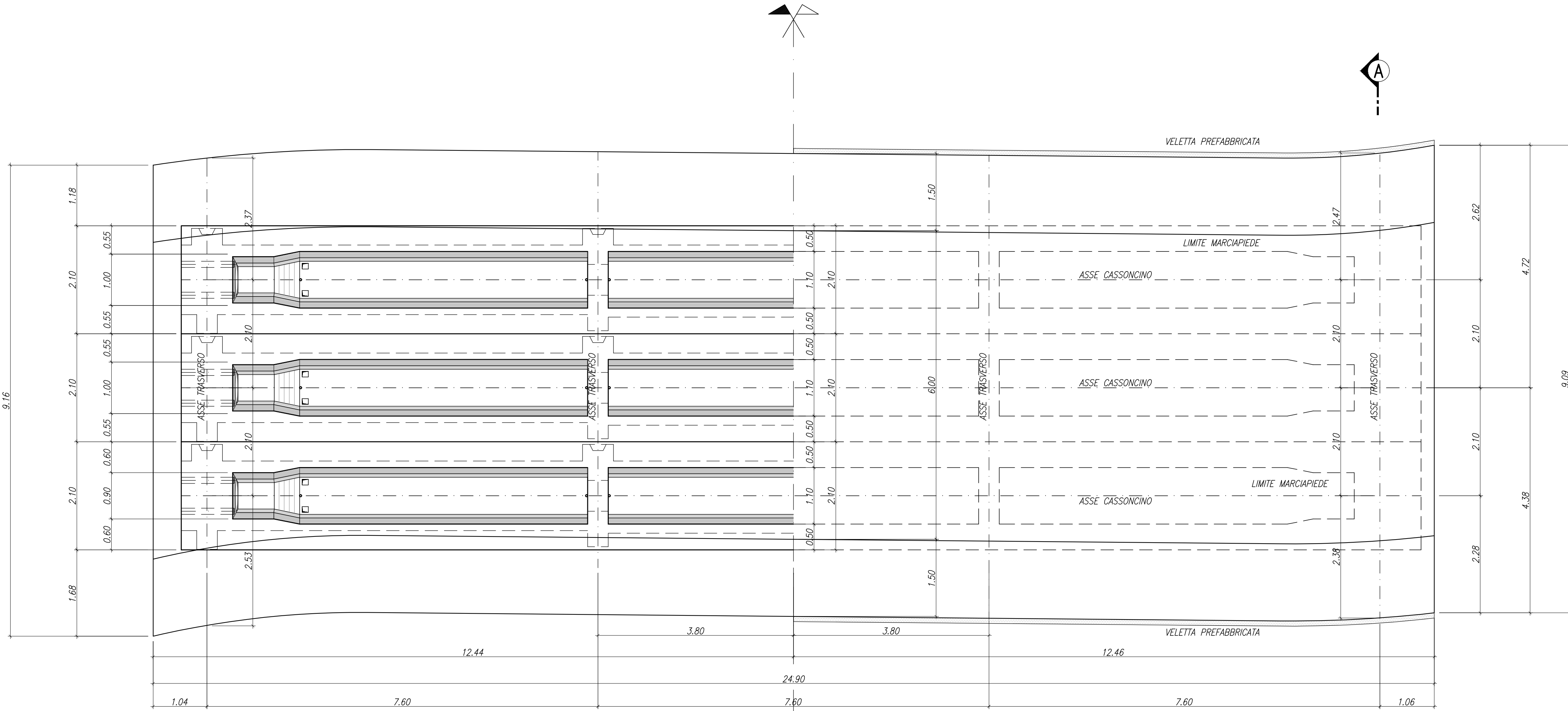
CAVALCAFERROVIA IV02
PARTICOLARE RETE ANTILANCIO
SCALA 1:20



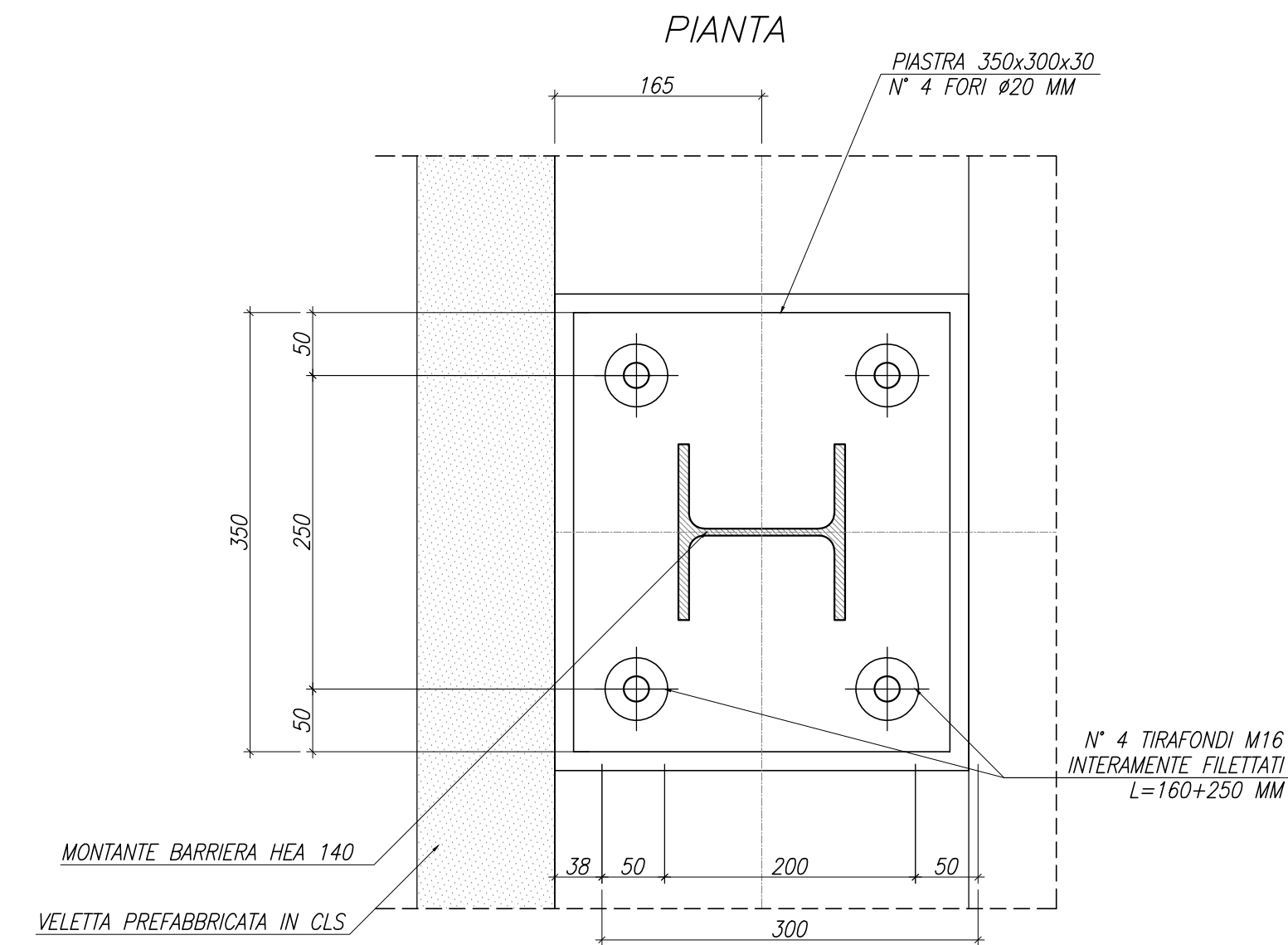
CAVALCAFERROVIA IV02
PARTICOLARE RETE ANTILANCIO
SEZIONE TRASVERSALE - SCALA 1:10



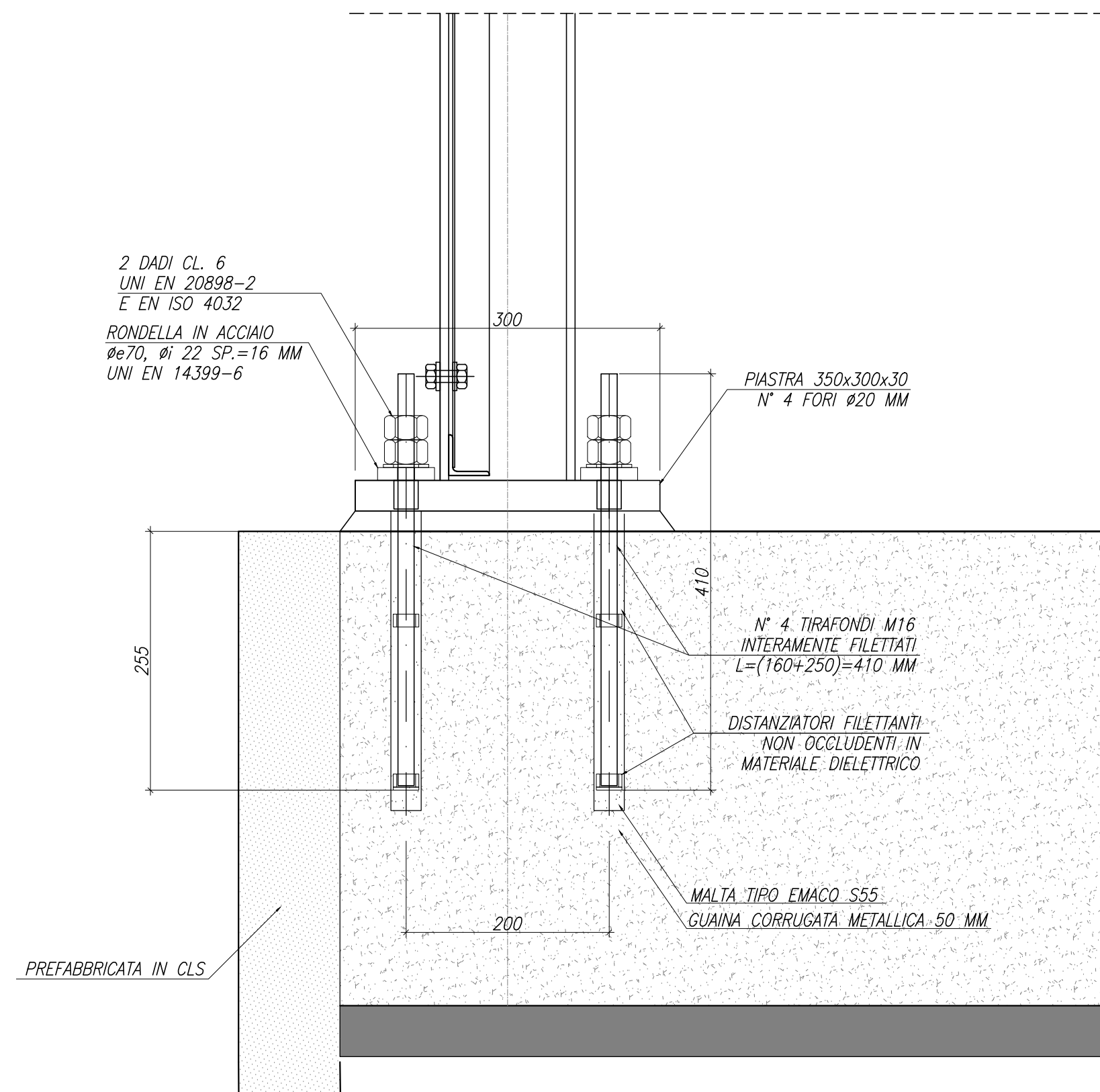
CAVALCAFERROVIA IV02
PIANTA IMPALCATO
SCALA 1:50



CAVALCAFERROVIA IV02
PARTICOLARE RETE ANTILANCIO
PIANTA
SCALA 1:5



SEZIONE TRASVERSALE



CAVALCAFERROVIA IV02
SEZIONE LONGITUDINALE B-B
SCALA 1:50

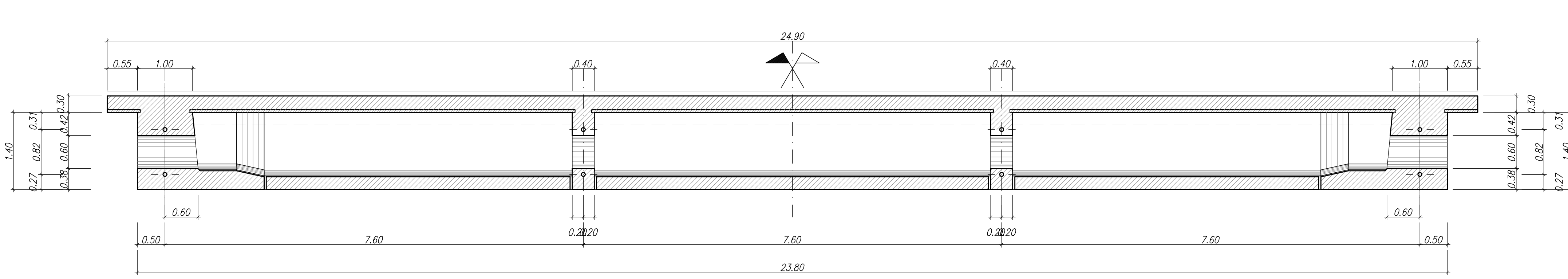


TABELLA MATERIALI

CALCESTRUZZO									
Calcestruzzo	Rapporto q/c max (UNI EN 206)	Classe di lavorabilità	Classe di resistenza (EN 12601)	Classe di esposizione minima (EN 12601)	Classe di esposizione (EN 12601)	Dmax (mm)	Impieghi	Campi di impiego	
A 1	0.45	S4-S5	EM IV	C45/55	XC3	20	- Impalcato ed Elementi in c.a.p. prefabbricati	-	
B 1	0.45	S4-S5	EM IV	C35/45	XC3	25	- Elementi prefabbricati in c.a. per strutture fuori terra	-	
B 2	0.45	S4-S5	EM IV	C30/37	XC4	20	- Predelle con funzioni strutturali	-	
C 1	0.50	S3-S4	EM IIV	C30/37	XC3	20	- Rete prefabbricata	-	
C 2	0.55	S3-S4	EM IIV	C30/37	XA1	25	- Predelle senza funzioni strutturali	-	
C 3	0.55	S3-S4	EM IIV	C30/37	XA1	25	- Coprierte portanti ed altri elementi prefabbricati senza funzioni strutturali	-	
D 1	0.50	S4-S5	EM IIV	C30/37	XC4	25	- Impalcato in c.a. ordinaro	-	
D 2	0.50	S3-S4	EM IIV	C30/37	XC4	25	- Solette in c.a. gettate in opera in elevazione	-	
E 1	0.55	S3-S4	EM IIV	C30/37	XA1	25	- Pile e spalle	-	
E 2	0.50	S3-S4	EM IIV	C30/37	XC4	25	- Boggini e pali	-	
F 1	0.50	S3-S4	EM IIV	C30/37	XC4	25	- Strutture in c.a. in elevazione	-	
F 2	0.60	S3-S4	EM IIV	C25/30	XC2	25	- Tombi a struttura scolante e circolare	-	
G 1	0.50	S3-S4	EM IIV	C30/37	XC4	25	- Muri di controspinta/velloscopa	-	
G 2	0.50	S3-S4	EM IIV	C30/37	XC4	25	- Solerioni di fondazione	-	
G 3	0.60	S3-S4	EM IIV	C25/30	XC2	40	- Fondazioni armate	-	
G 4	0.60	S3-S4	EM IIV	C25/30	XC2	25	- Cordoli di fondazione barriere antirumore	-	
H 1	0.60	S4-S5	EM IIV	C25/30	XC2	32	- Fondazioni non armate (geot., sottopile, ecc...)	-	
H 2	0.60	S4-S5	EM IIV	C25/30	XC2	32	- Pile (a parete o opere di sostegno), diaframmi e relativi cordoli di collegamento gettati in opera	-	
I	---	---	EM IIV	C12/15	X0	---	- Pulvisolami di fondazione gettati in opera	-	
J	---	---	EM IIV	C12/15	X0	---	- Magone di riempimento e livellamento	-	

ACCIAIO

ACCIAIO IN BARRE PER GETTI E RETI ELETTRICALI	B50C fyk ≥ 450Mpa 1.15 ≤ fyk/fyk < 1.35 fyk = tensione caratteristica di snervamento fyk = tensione caratteristica di rottura
ACCIAIO ARMONICO DI TIPO STABILIZZATO PER TRAVI E TRAVERSI	Trefal #0,6" fyk 1800 Mpa - fyk(1)k 1670 Mpa a trave
ACCIAIO PER PROFILI E LAMINATI	S355J0 secondo UNI EN 10025
ACCIAIO PER PROFILI ED ELEMENTI SALDATI	S355J2 secondo UNI EN 10025
BULLONI PER UNIONI A TAGLIO	VITE Classe 8.8; DADO Classe 8
BULLONI PER UNIONI AD ATTRITO	VITE Classe 10.9; DADO Classe 10
SALDATURE	In accordo con istruzione FS 44/5
PIOLI	Acciaio S235 J2S3 + C450 fy/fyk 1.12 fy ≥ 2300 Mpa fu ≥ 450 Mpa Allungamento ≥ 12% Strizione ≥ 50% Composizione Chimica C:0.18; Mn ≤ 0.9; Si:0.04; P:0.05

COMMITTENTE: **RFI** RETE FERROVIARIA ITALIANA GRUPPO FERROVIE DELLO STATO ITALIANE

PROGETTAZIONE: **ITALFERR** GRUPPO FERROVIE DELLO STATO ITALIANE

DIRETTRICE FERROVIARIA MESSINA - CATANIA - PALERMO

NUOVO COLLEGAMENTO PALERMO - CATANIA

U.O. INFRASTRUTTURE SUD

PROGETTO DEFINITIVO

TRATTA DITTAINO - CATENANUOVA

CAVALCAFERROVIA IV02 - Cavalciferrovia per soppressione PLA pk 188+610 - Viabilità NV12b

Carpenteria Impalcato - pianta e sezione

SCALA: **Varie**

COMMESSA LOTTO FASE ENTE TIPO DOC. OPERA/DISCIPLINA PROG. REV.

RS3E 50 D 78 PZ IV0200 001 A

Rev.	Descrizione	Redatto	Data	Verificato	Data	Approvato	Data	Autorizzato Data
A	Emissione esecutiva	E. Albanese	20/02/2010	[Signature]	20/02/2010	[Signature]	20/02/2010	20/02/2010

File: KS3E50D78PZ0200001A.DWG n. Elab.: 870