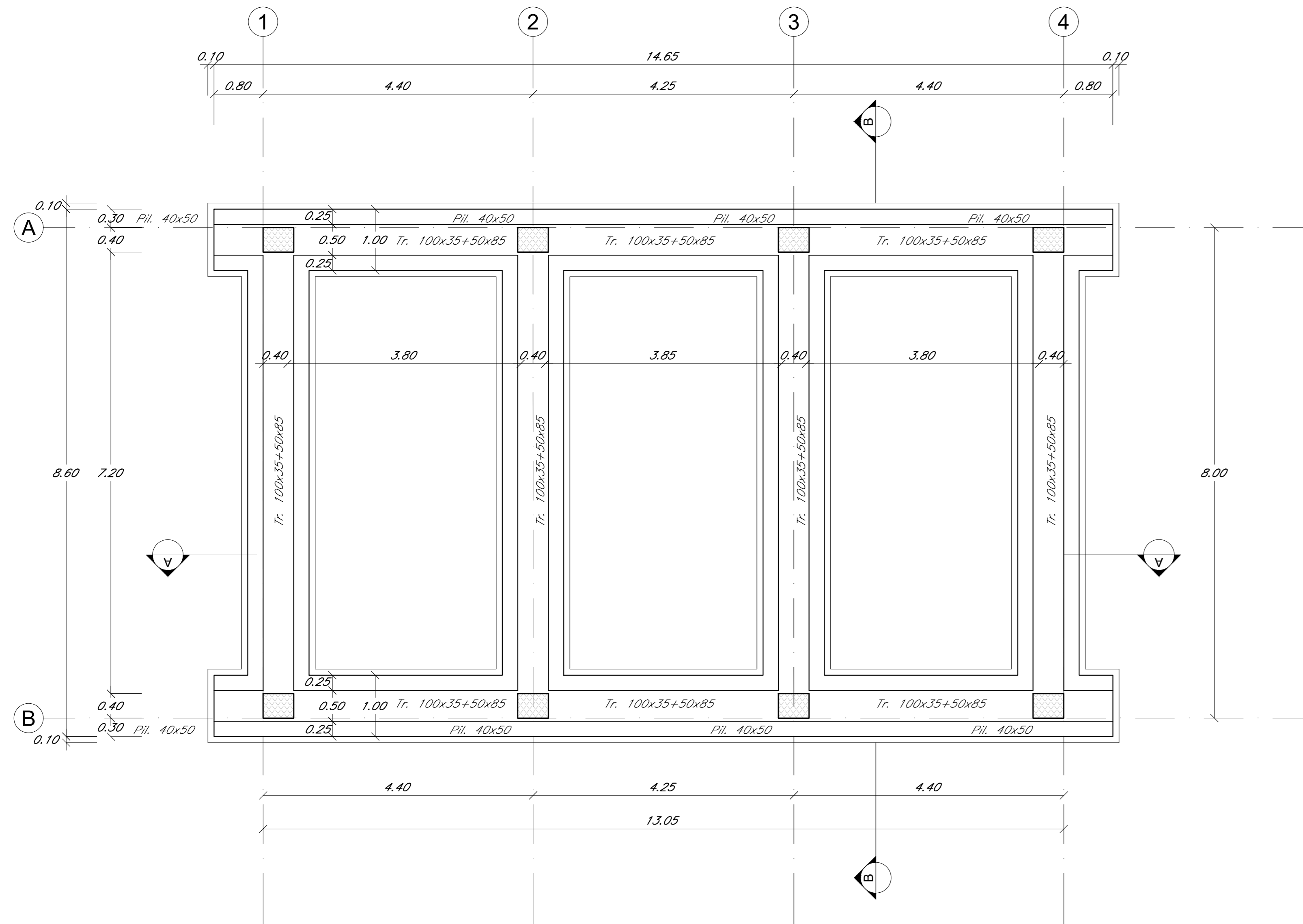


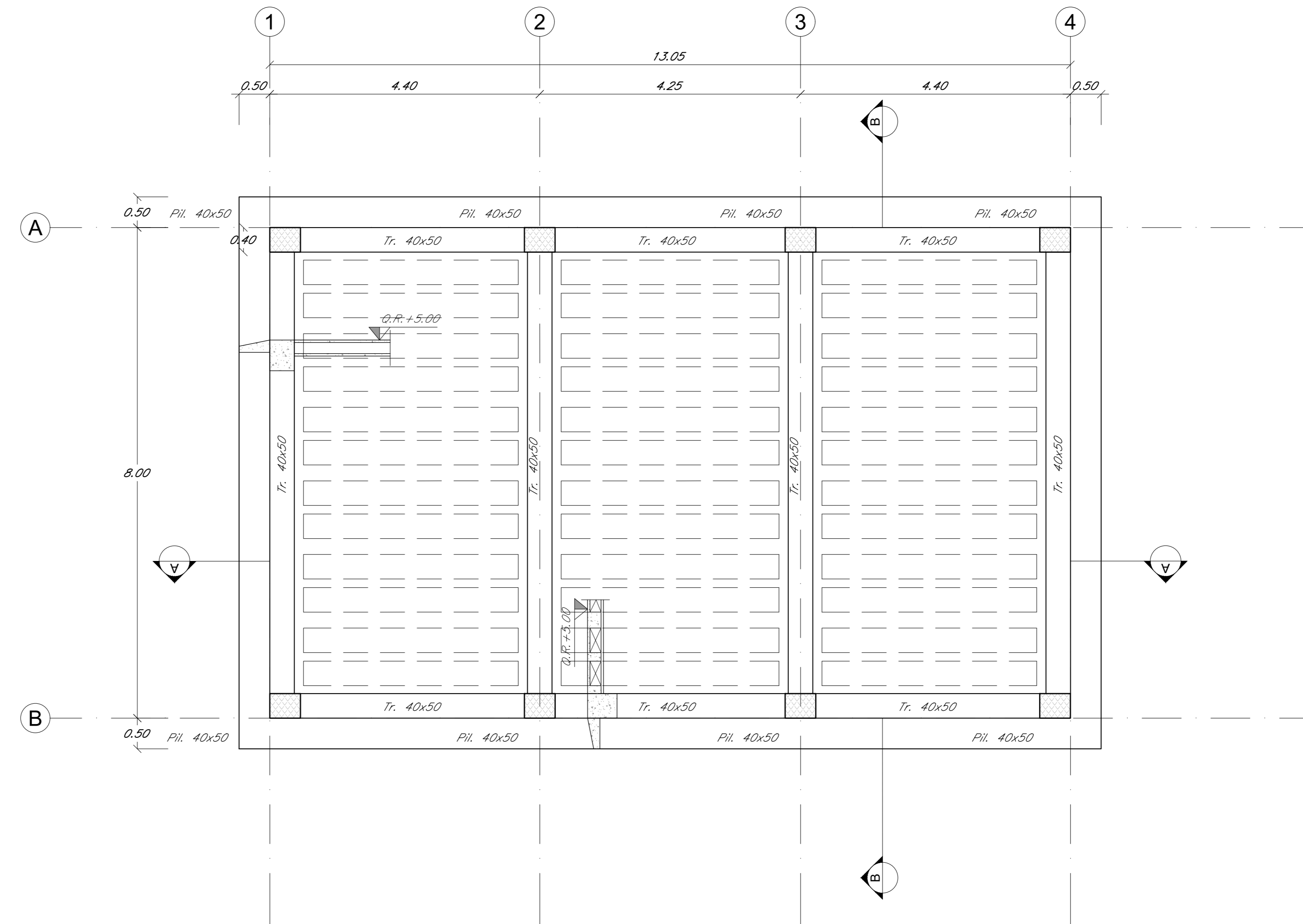
CARPENTERIA FONDAZIONI

SCALA 1:50



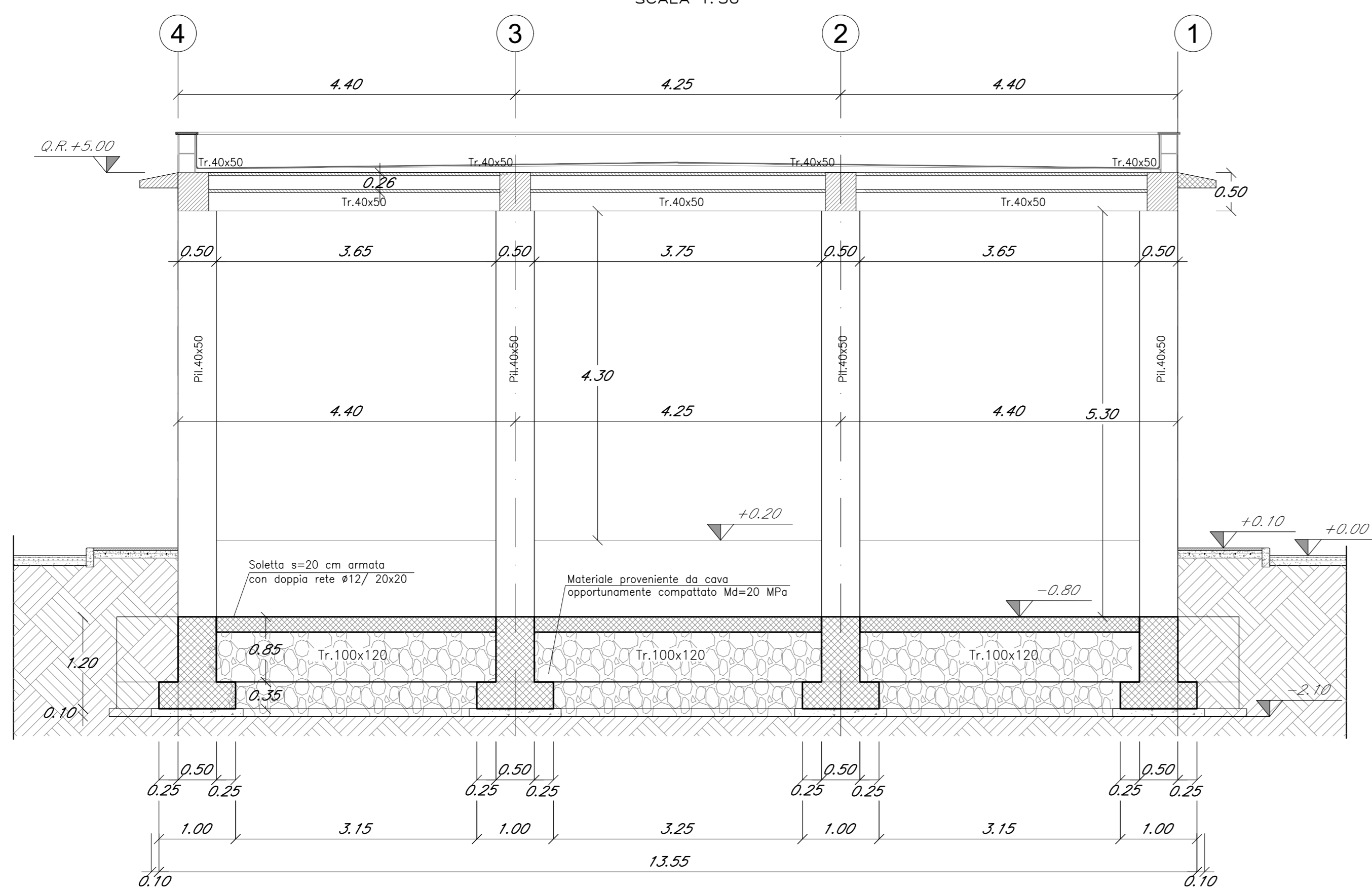
CARPENTERIA COPERTURA

SCALA 1:50



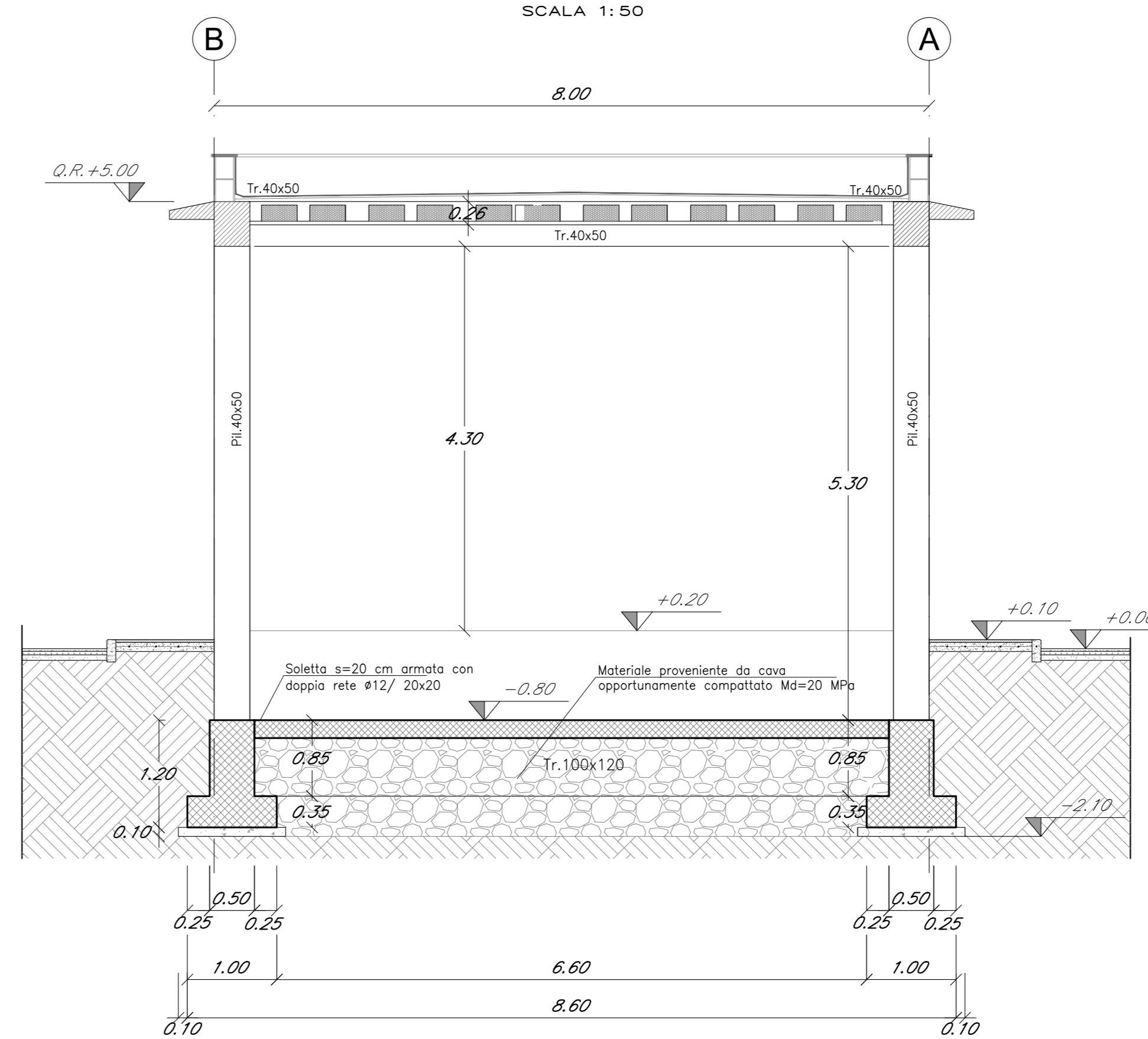
SEZIONE A-A

SCALA 1:50



SEZIONE B-B

SCALA 1:50



SEZIONE SOLAIO

SCALA 1:10

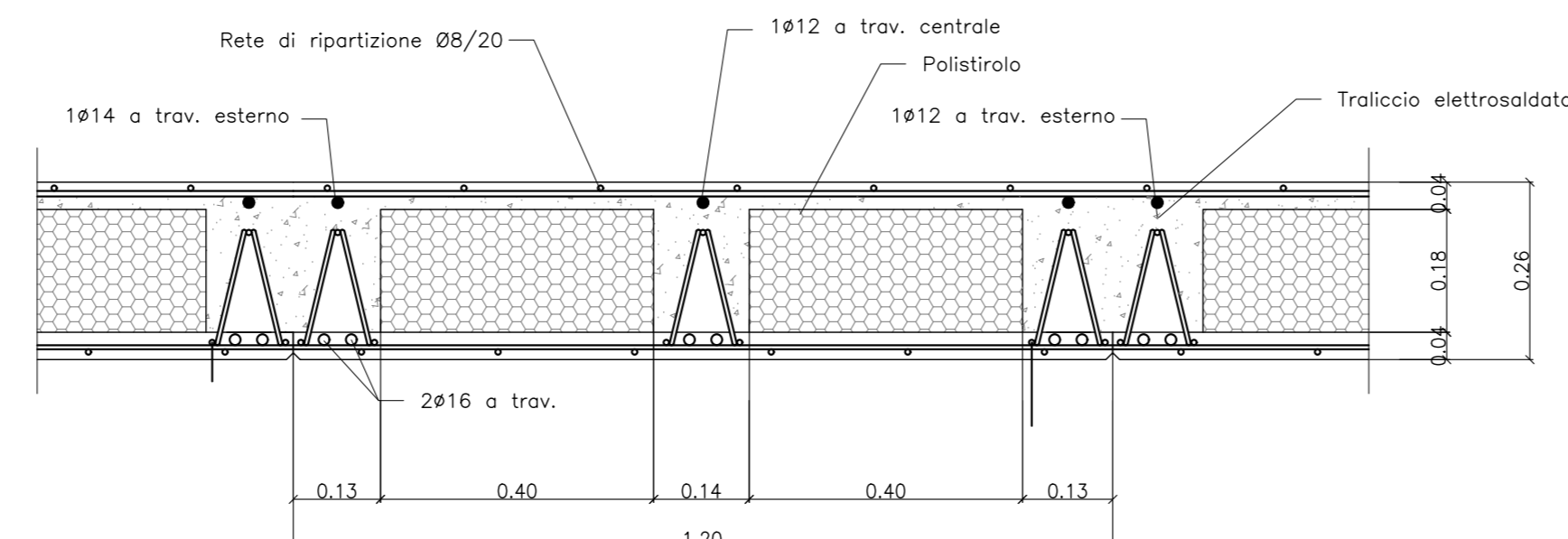


TABELLA MATERIALI				
CALCESTRUZZO				
Classe di lavorabilità (fmax)	Classe di resistenza (fcd)	Classe di esposizione (fct,eff)	Spessore (h)	Campi di impiego
S3-S4	C25/30	XC2	0,40	- Sottoteli di fondazione, fondazioni armate e piatte di vero
S3-S4	C28/35	XC3	0,45	- Fabbroco
--	C12/15	X0	--	- Magrone e riempimento di livellamento

ACCIAIO				
ACCIAIO IN BARRE PER GETTI E RETI ELETTRICISALDATE	R450C	R450C/500pa	R450C/400pa	1,15c Rm/Ryk < 1,35
ACCIAIO ARMONICO DI TIPO STABILIZZATO PER TRAVI E TRAVERSI	S355JR	Trefoli 40,6" tipo 1800MPa	- 1x(1)X 1ET0MPa a trave	
ACCIAIO PER ARMATURA MICROPAZI	S355JR			
ACCIAIO PER CARPENTERIA METALLICA	S355JR			

INCIDENZE ARMATURA	
- Travi:	280 Kg/mc
- Pilastri:	300 Kg/mc
- Travi di fondazione:	80 Kg/mc
- Soletta controterra:	85 Kg/mc

COPRIFERRO	
- Strutture in elevazione:	40 mm
- Strutture di fondazione:	40 mm

COMMITTENTE: **RFI** RETE FERROVIARIA ITALIANA GRUPPO FERROVIE DELLO STATO ITALIANE

PROGETTAZIONE: **ITALFERR** GRUPPO FERROVIE DELLO STATO ITALIANE

DIRETTRICE FERROVIARIA MESSINA - CATANIA - PALERMO
 NUOVO COLLEGAMENTO PALERMO - CATANIA

U.O. INFRASTRUTTURE CENTRO
 PROGETTO DEFINITIVO
 TRATTA DITTAINO - CATENANUOVA

FABBRICATI TECNOLOGICI

FA01 - FABBRICATO CABINA TE
 Carpenterie e sezioni strutturali

Rev.	Descrizione	Redatto	Data	Verificato	Data	Approvato	Data	Autorizzato Data
A	Emissione esecutiva	R. Michelangeli	Dicembre 2019	V. Cera	Dicembre 2019	[Signature]	Dicembre 2019	19/12/2019

Rev.	Descrizione	Redatto	Data	Verificato	Data	Approvato	Data	Autorizzato Data
A	Emissione esecutiva	R. Michelangeli	Dicembre 2019	V. Cera	Dicembre 2019	[Signature]	Dicembre 2019	19/12/2019