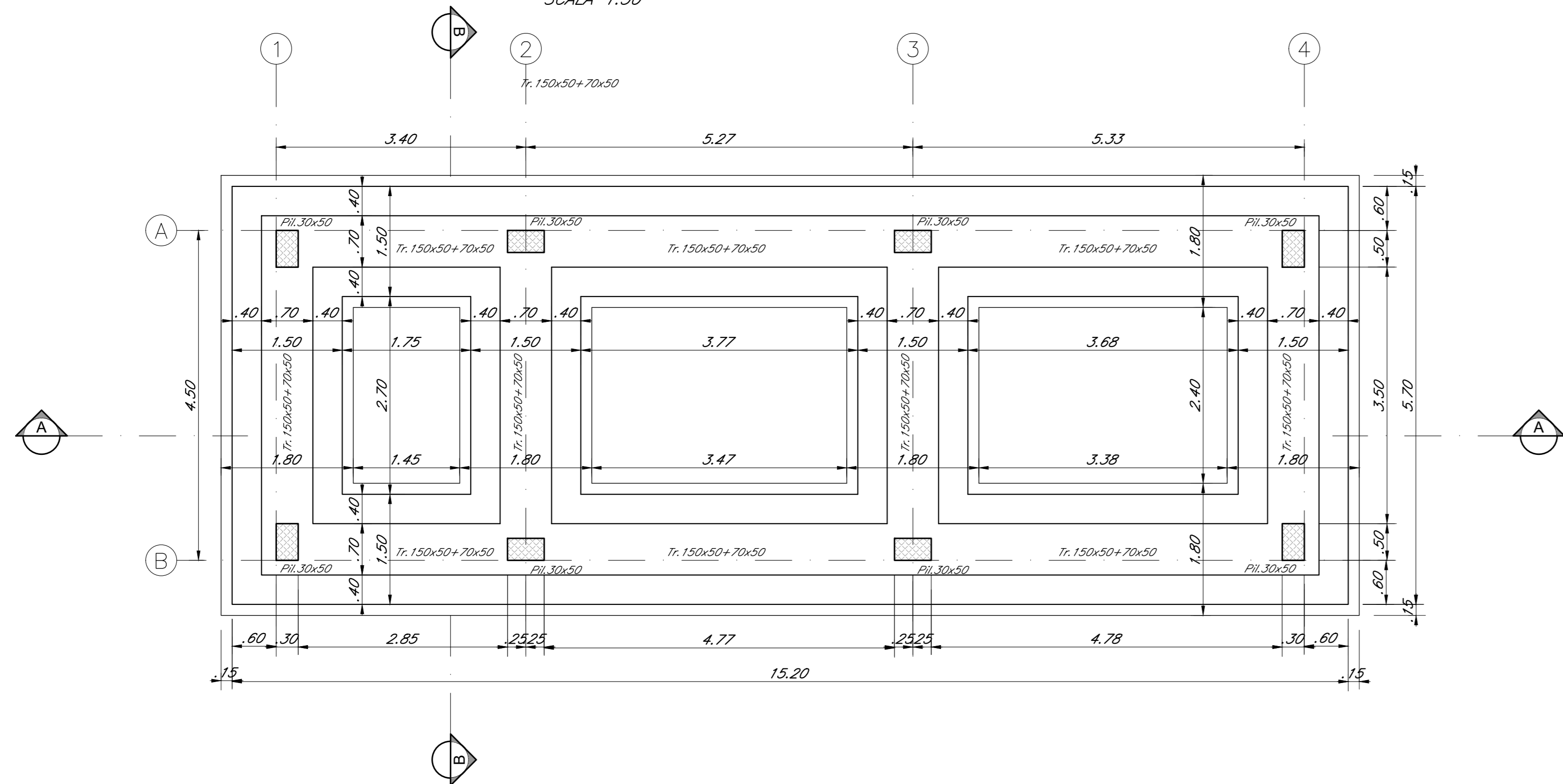


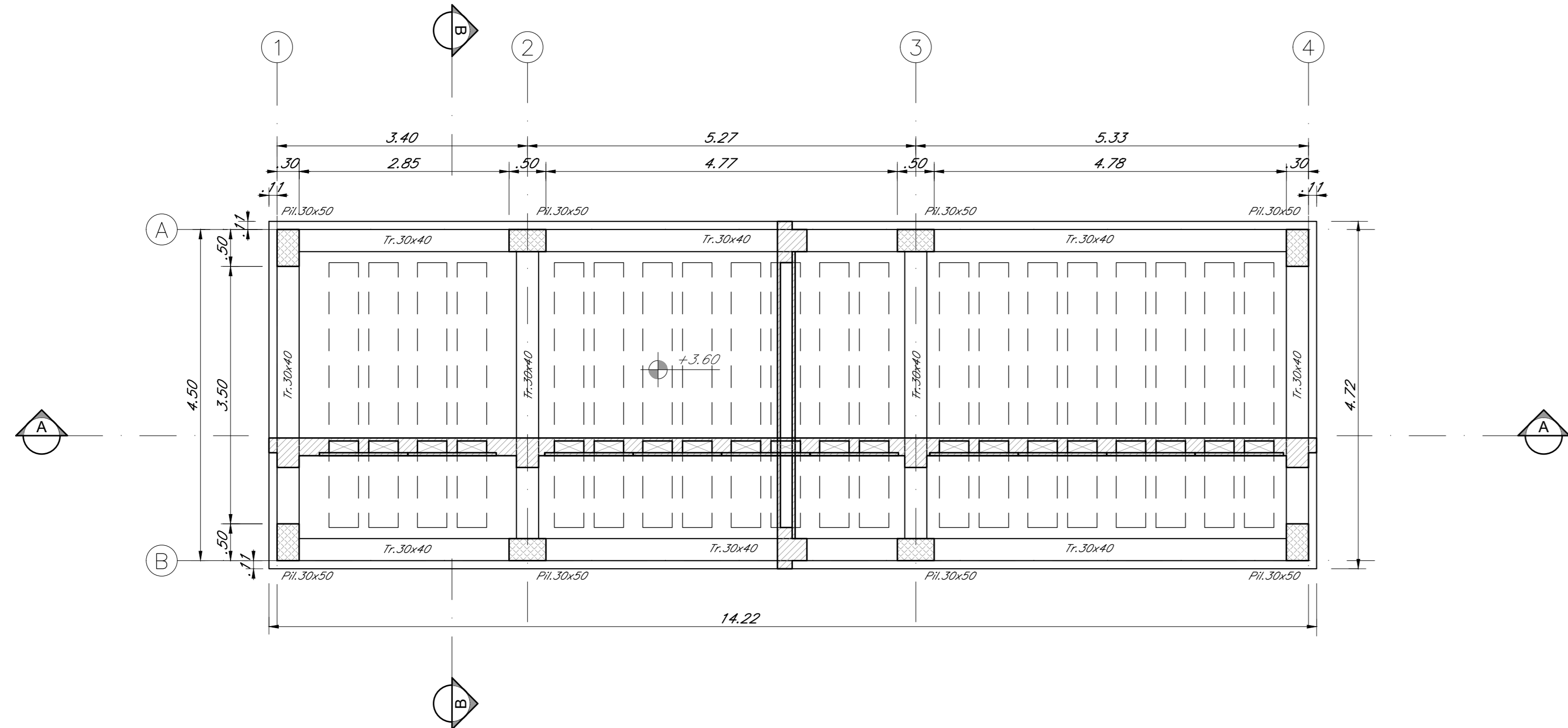
**CARPENTERIA FONDAZIONE**

SCALA 1:50



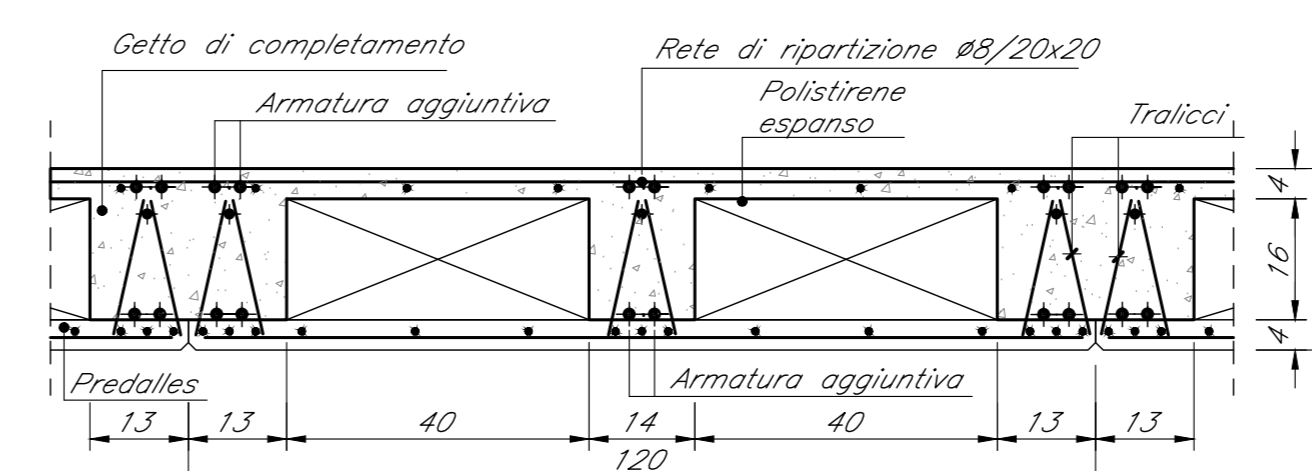
**CARPENTERIA COPERTURA**

SCALA 1:50



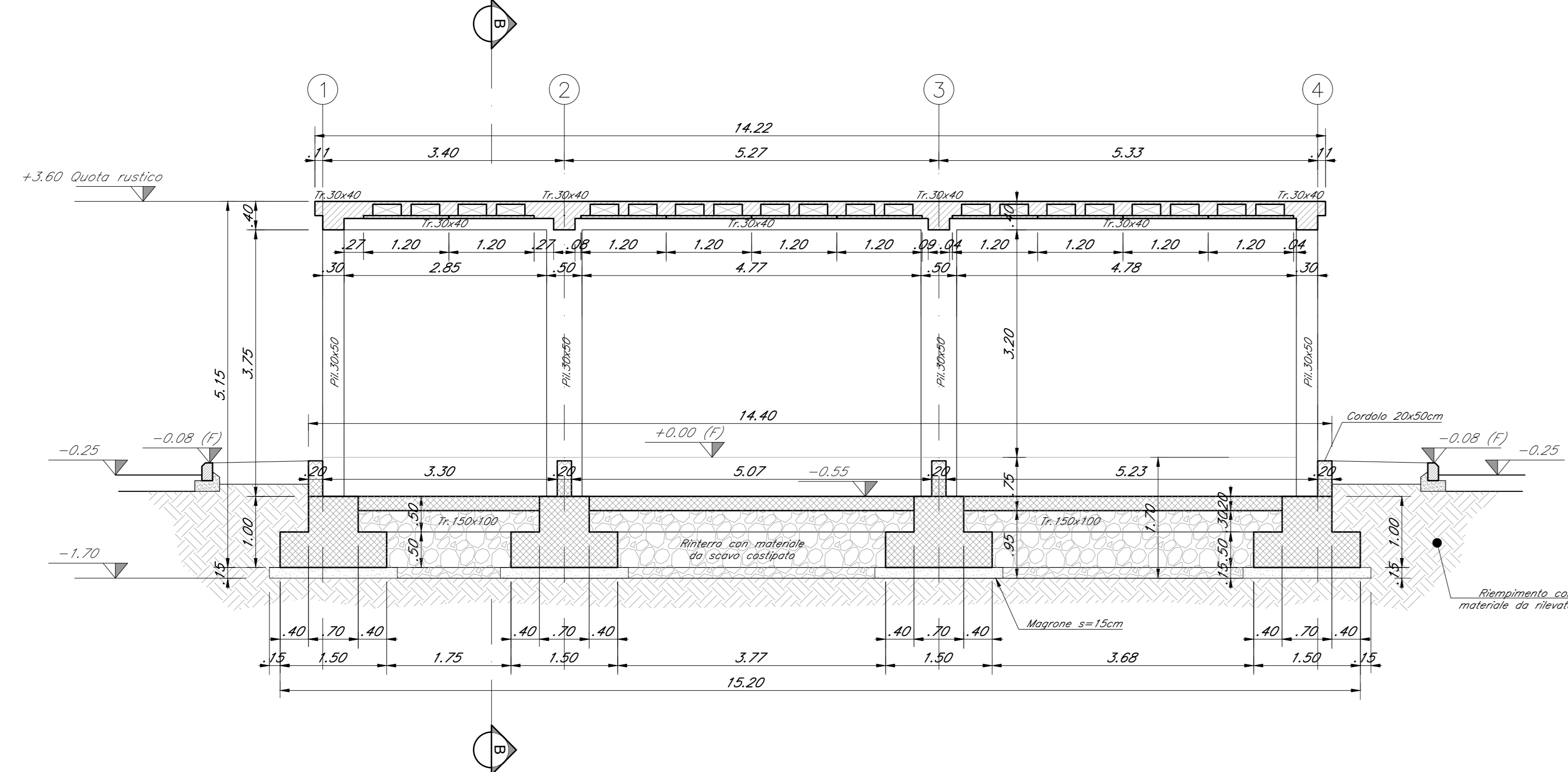
**SEZIONE SOLAIO**

SCALA 1:10



**SEZIONE A-A**

SCALA 1:50



**SEZIONE B-B**

SCALA 1:50

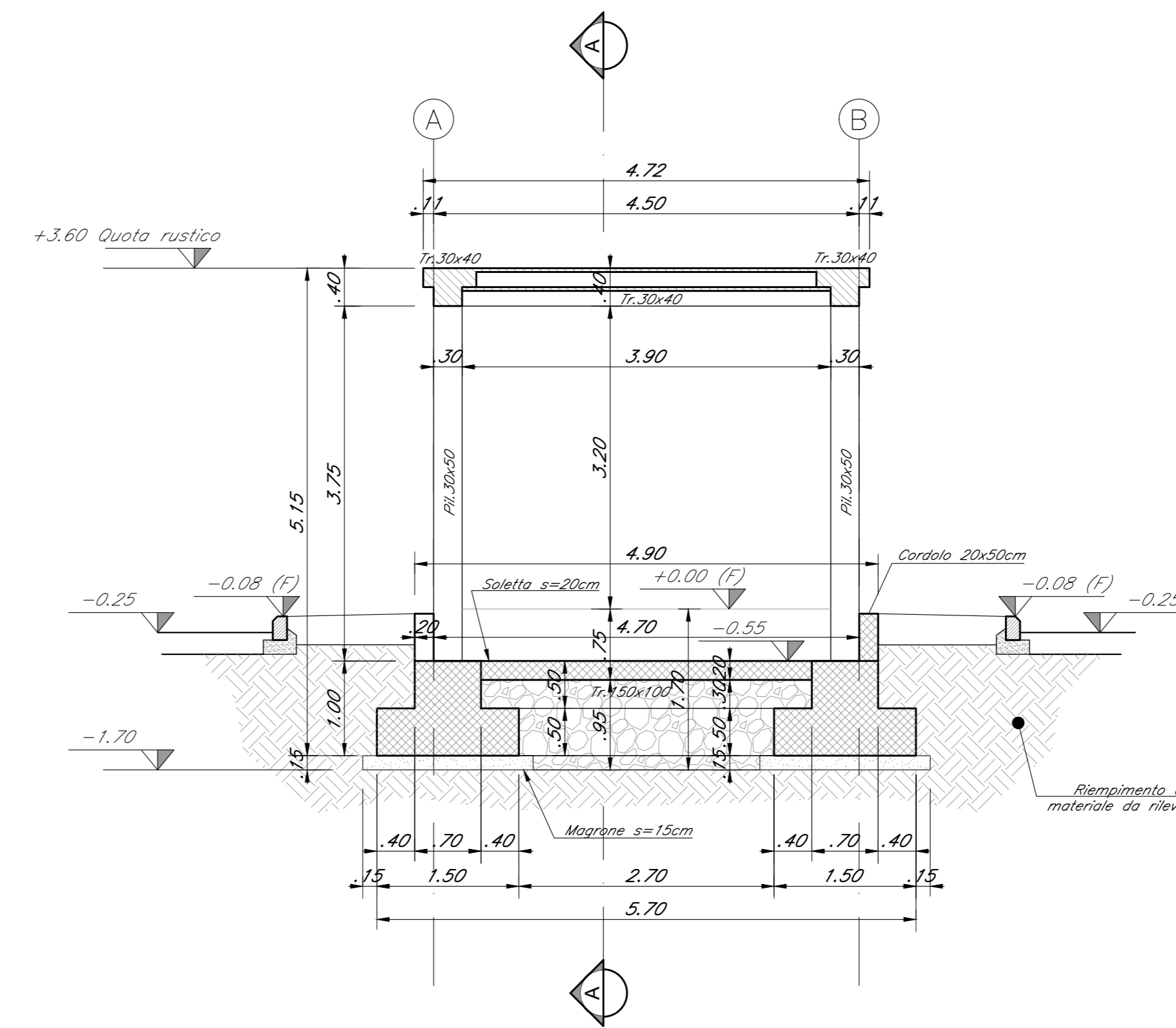


TABELLA MATERIALI				
CALCESTRUZZO				
Classe di lavorabilità	Classe di resistenza a compressione (MPa)	Classe di esposizione	Rapporto f <sub>ctd</sub> /f <sub>ctk</sub>	Campi di impiego
S3-S4	C25/30	XC2	0.60	- Sollecitazioni di fondazione, fondazioni armate e pile di varia natura
S3-S4	C28/35	XC3	0.45	- Fabbricati
--	C12/15	X0	--	- Magrone e riempimento di livellamento

ACCIAIO				
ACCIAIO IN BARRE PER GETTI E RETI ELETTRIFICAZIONE	ACCIAIO ARMONICO DI TIPO STABILIZZATO PER TRAVI E TRAVERSI	ACCIAIO PER ARMATURA MICROPIALI	ACCIAIO PER CARPENTERIA METALLICA	
B450C f <sub>yk</sub> 450MPa - f <sub>td</sub> 450MPa f <sub>yk</sub> 450MPa - f <sub>td</sub> 450MPa f <sub>yk</sub> 450MPa - f <sub>td</sub> 450MPa f <sub>yk</sub> 450MPa - f <sub>td</sub> 450MPa	B450C f <sub>yk</sub> 450MPa - f <sub>td</sub> 450MPa f <sub>yk</sub> 450MPa - f <sub>td</sub> 450MPa f <sub>yk</sub> 450MPa - f <sub>td</sub> 450MPa f <sub>yk</sub> 450MPa - f <sub>td</sub> 450MPa	S355JR f <sub>yk</sub> 355MPa - f <sub>td</sub> 355MPa f <sub>yk</sub> 355MPa - f <sub>td</sub> 355MPa f <sub>yk</sub> 355MPa - f <sub>td</sub> 355MPa f <sub>yk</sub> 355MPa - f <sub>td</sub> 355MPa	S355JR	

INCIDENZE ARMATURA	
- Travi:	280 Kg/mc
- Pilastrini:	300 Kg/mc
- Travi di fondazione:	80 Kg/mc
- Soletta controterra:	85 Kg/mc

COPRIFERRO	
- Strutture in elevazione:	40 mm
- Strutture di fondazione:	40 mm

COMMITTENTE: **RFI** RETE FERROVIARIA ITALIANA GRUPPO FERROVIE DELLO STATO ITALIANO

PROGETTAZIONE: **ITALFER** GRUPPO FERROVIE DELLO STATO ITALIANO

DIRETTRICE FERROVIARIA MESSINA - CATANIA - PALERMO  
NUOVO COLLEGAMENTO PALERMO - CATANIA

U.O. INFRASTRUTTURE CENTRO  
PROGETTO DEFINITIVO  
TRATTA DITTAINO - CATENANUOVA

FABBRICATI TECNOLOGICI

FA02 - FABBRICATO PPT  
Carpenteria fondazioni, copertura e sezioni strutturali

COMMESSA LOTTO FASE ENTE TIPO DOC. OPERA/DISCIPLINA PROGR. REV. SCALA: 1:50

Rev.	Descrizione	Redatto	Data	Verificato	Data	Approvato	Data	Autorezzato Data
A	Edizione definitiva	G. Malinconico	02/09/2019	F. Cera	02/09/2019	[Signature]	02/09/2019	02/09/2019

File: R3E35C029AF2A0200001A.dwg n. Ebb.: 924