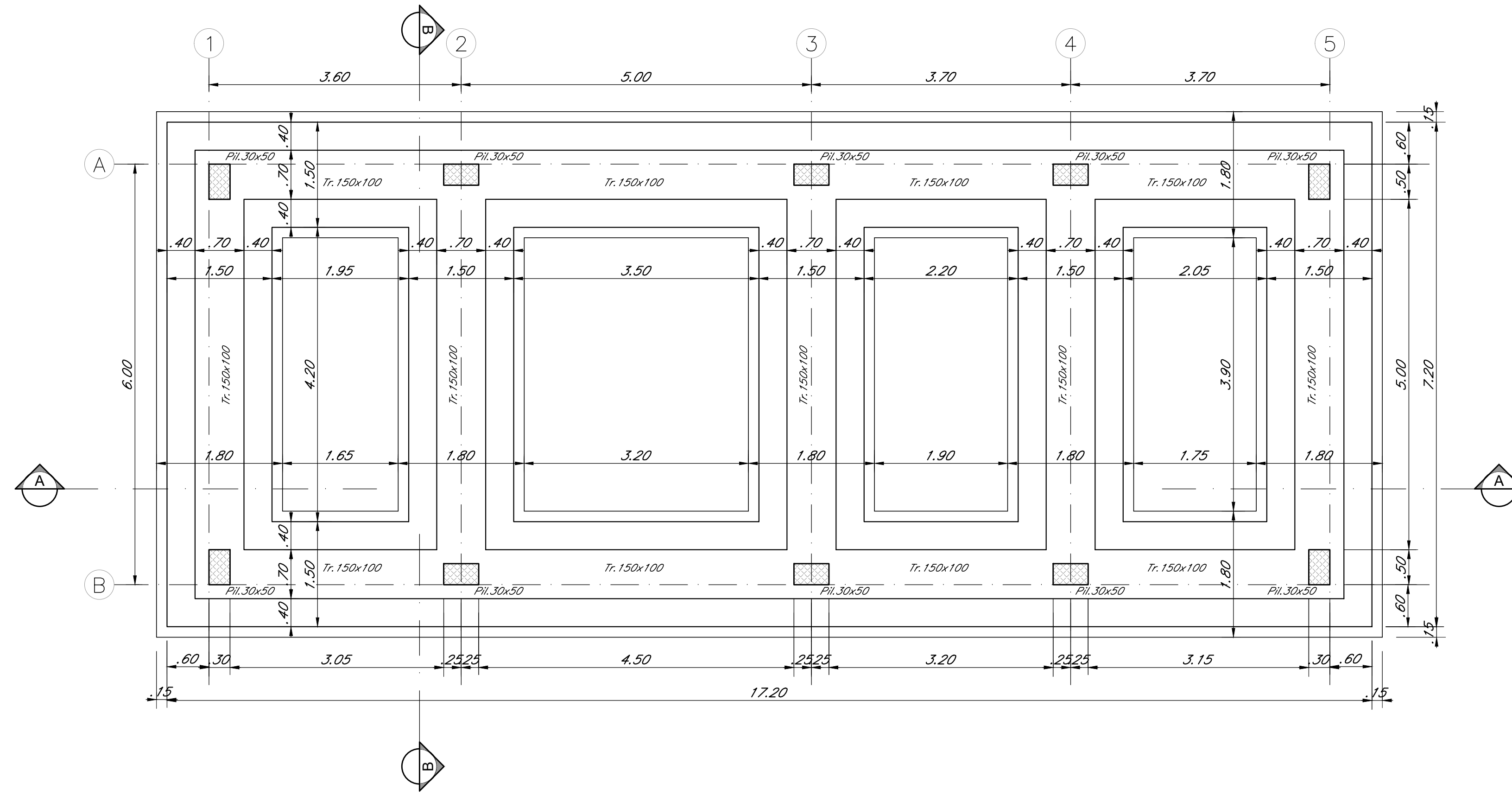
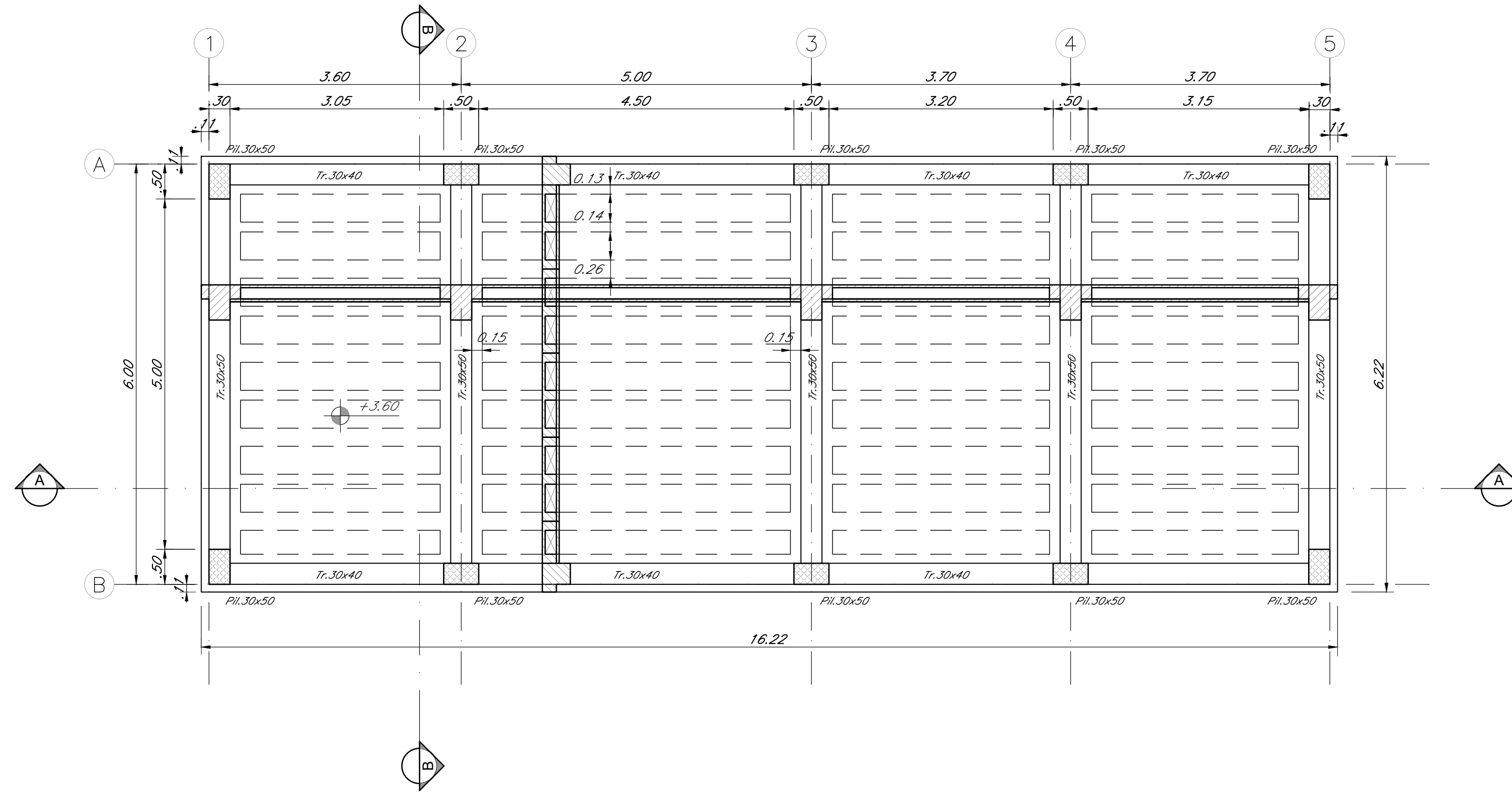


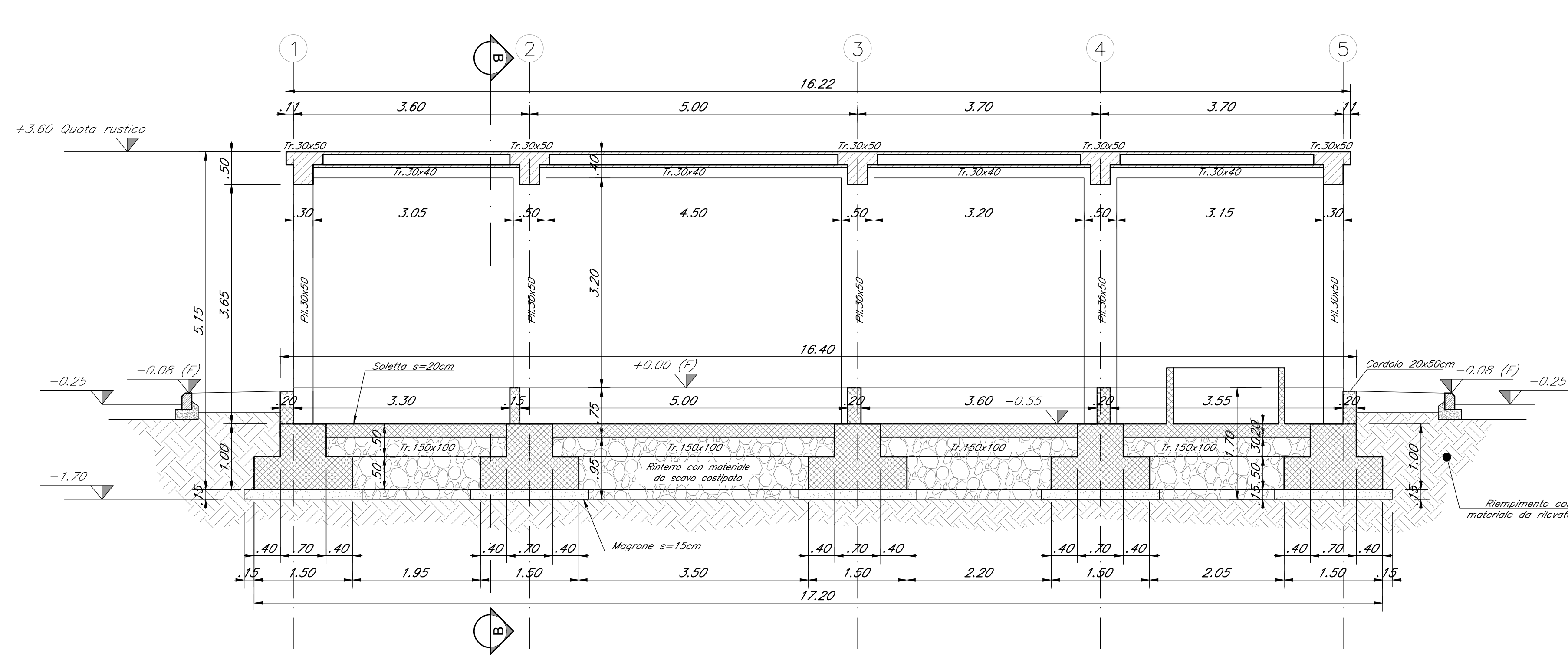
CARPENTERIA FONDAZIONE
SCALA 1:50



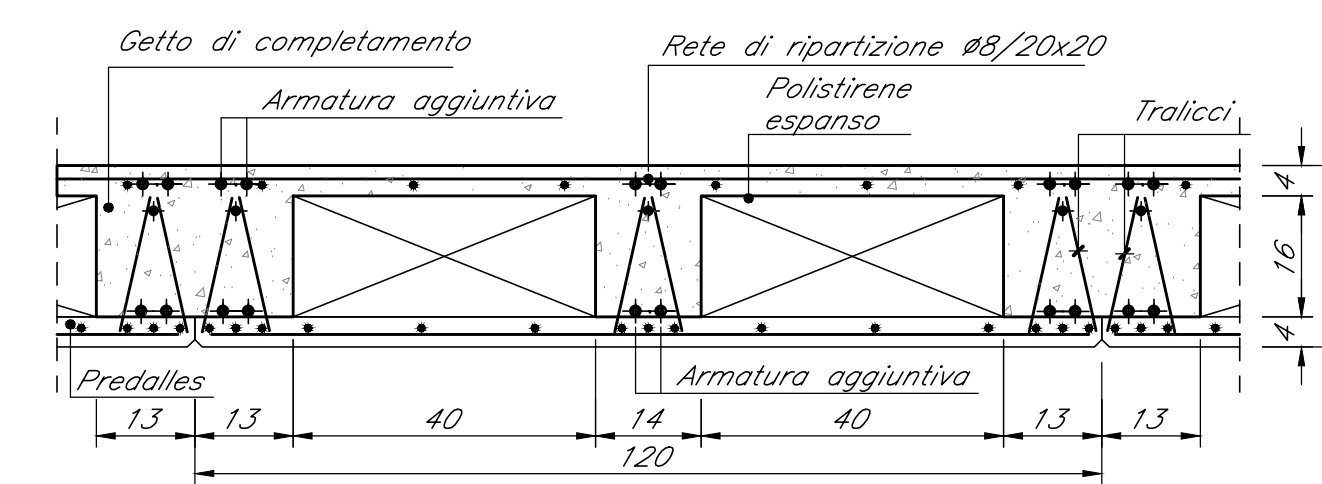
CARPENTERIA COPERTURA
SCALA 1:50



SEZIONE A-A
SCALA 1:50



SEZIONE SOLAIO
SCALA 1:10



SEZIONE B-B
SCALA 1:50

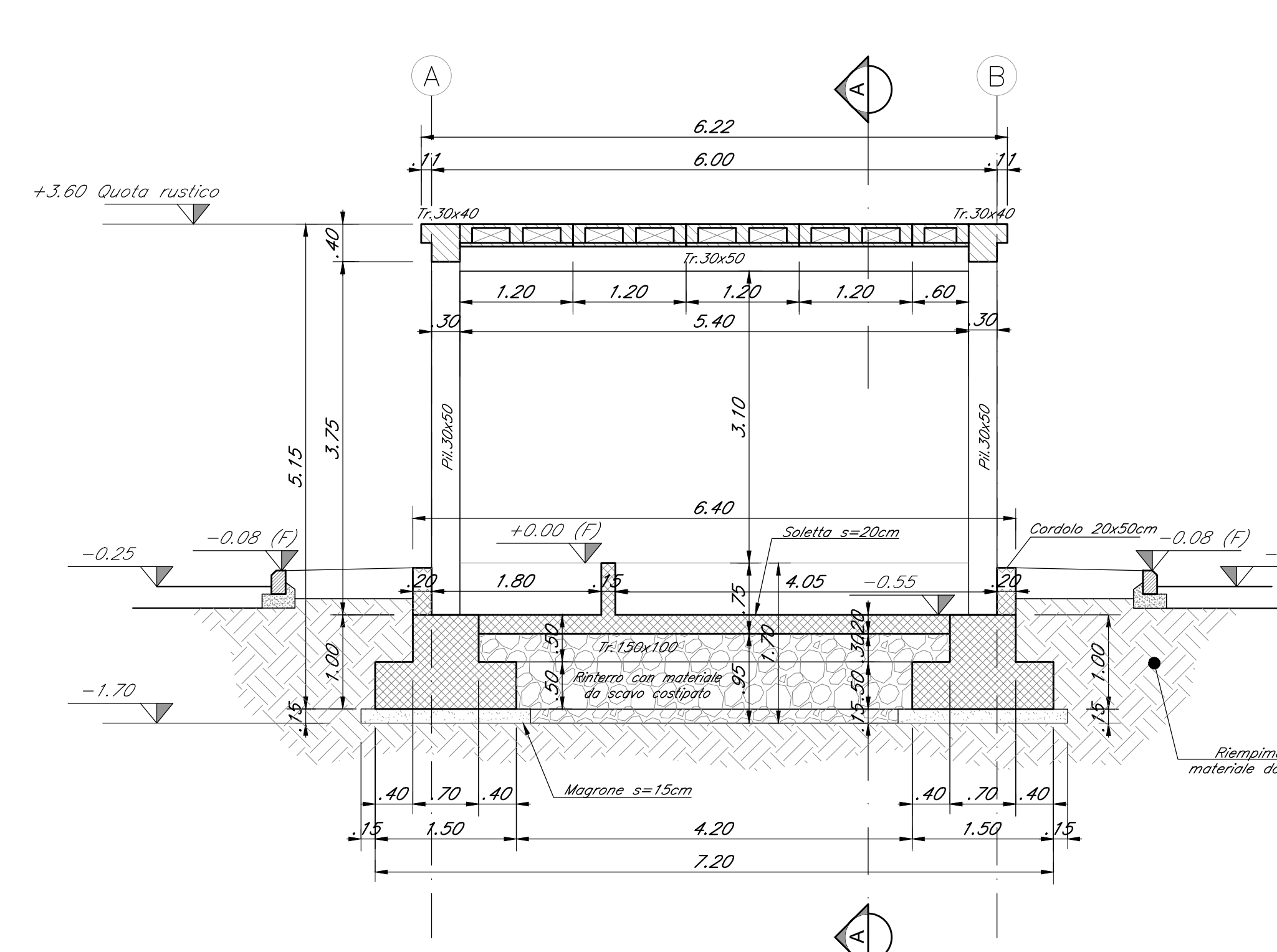


TABELLA MATERIALI

CALCESTRUZZO		Cemento		Classe di resistenza		Classe di esposizione		Densità		Campi di impiego	
Tipologia	Rapporto q/c (m³ in 200)	Classe di lavorabilità	Classe di resistenza (N/mm²)	Classe di esposizione (N/mm²)	Classe di esposizione (N/mm²)	Classe di esposizione (N/mm²)	Classe di esposizione (N/mm²)	Classe di esposizione (N/mm²)	Classe di esposizione (N/mm²)	Classe di esposizione (N/mm²)	Classe di esposizione (N/mm²)
A	1	0.45	S4-S5	CEM IV	C45/55	XC3	20	20	20	20	Impalcati ed Elementi in c.a.p. prefabbricati
B	1	0.45	S4-S5	CEM IV	C35/45	XC3	25	25	25	25	Elementi prefabbricati in c.a. per strutture fuori terra
B	3	0.50	S4-S5	CEM IV	C30/37	XC4	20	20	20	20	Predalles con funzioni strutturali
B	3	0.55	S4-S5	CEM IV	C30/37	XC4	20	20	20	20	Velette prefabbricate
B	3	0.55	S4-S5	CEM IV	C30/37	XC3	20	20	20	20	Predalles senza funzioni strutturali
B	3	0.55	S3-S4	CEM III/V	C30/37	XA1	25	25	25	25	Castelle portacolte ed altri elementi prefabbricati senza funzioni strutturali
C	1	0.50	S4-S5	CEM IV	C30/37	XC4	25	25	25	25	Impalcati in c.a. ordinari
C	2	0.50	S3-S4	CEM IV	C30/37	XC4	25	25	25	25	Solette in c.a. gettate in opera in elevazione
C	2	0.50	S3-S4	CEM IV	C30/37	XA1	25	25	25	25	Pile e spalle
C	2	0.50	S3-S4	CEM IV	C30/37	XA1	25	25	25	25	Bogghi e pulviti
C	2	0.50	S3-S4	CEM IV	C30/37	XA1	25	25	25	25	Strutture in c.a. in elevazione
C	2	0.50	S3-S4	CEM IV	C30/37	XA1	25	25	25	25	Tombini a struttura isolante e circolare
C	2	0.50	S3-S4	CEM IV	C30/37	XA1	25	25	25	25	Muri di contrafforte/falascio
C	2	0.50	S3-S4	CEM IV	C30/37	XA1	25	25	25	25	Soleliti di fondazione
C	2	0.50	S3-S4	CEM IV	C30/37	XA1	25	25	25	25	Fondazioni armate
C	2	0.50	S3-S4	CEM IV	C30/37	XA1	25	25	25	25	Castelle di fondazione barriere antirumore
C	2	0.50	S3-S4	CEM IV	C30/37	XA1	25	25	25	25	Fondazioni non armate (ponti, sottopile, ecc...)
C	2	0.50	S3-S4	CEM IV	C30/37	XA1	25	25	25	25	Cornelle, conchiglie e cordoli
C	2	0.50	S3-S4	CEM IV	C30/37	XA1	25	25	25	25	Pali (di paratie o opere di sostegno), diaframmi e relativi cordoli
C	2	0.50	S3-S4	CEM IV	C30/37	XA1	25	25	25	25	Pali (di fondazioni gettati in opera)
C	2	0.50	S3-S4	CEM IV	C30/37	XA1	25	25	25	25	Magnone di riempimento e ballamento

ACCIAIO

ACCIAIO IN BARRE PER GETTI E RETI ELETTRISALDATE	B450C fy > 450Mpa 1.15 < fyk/fyk < 1.35 fyk tensione caratteristica di snervamento fctk tensione caratteristica di rottura
ACCIAIO ARMONICO DI TIPO STABILIZZATO PER TRAVI E TRAVERSI	Trefolli #0.6" fyk 1880 MPa - fp(1)k 1670 MPa a trave
ACCIAIO PER PROFILATI E LAMINATI	S355J0 secondo UNI EN 10025
ACCIAIO PER PROFILI ED ELEMENTI SALDATI	S355J0 secondo UNI EN 10025
BULLONI PER UNIONI A TAGLIO	VITE Classe 8.8; DADO Classe 8
BULLONI PER UNIONI AD ATRITO	VITE Classe 10.9; DADO Classe 10
SALDATURE	In accordo con istruzione FS 44/5
PIOLI	Acciaio S235 J03 + C450 fy/fy > 21.2 fy > 250 Mpa fu > 450 Mpa Allungamento > 12% Stirazione > 50% Composizione Chimica C<0.18; Mn<0.09; S<0.04; P<0.05

PRESCRIZIONI

COPRIFERRO NETTO	
- PALI DI FONDAZIONE E PER PARATE, DIAFRAMMI	s=60 mm
- SOLETTI DI FONDAZIONE, FONDAZIONI ARMATE E NON ARMATE	s=40 mm
- OPERE IN ELEVAZIONE IN VISTA (PILE, SPALLE, BAGGIOLI, PULVITI)	s=40 mm
- OPERE IN ELEVAZIONE CON SUPERFICIE INTERIORE O NON ISPEZIONABILI	s=40 mm
- SOLETTE DA PONTE - ESTRADOSSO	s=35 mm
- SOLETTE DA PONTE - INTRADOSSO (GETTO IN OPERA)	s=35 mm
- SOLETTE DA PONTE - INTRADOSSO (GETTO SU PREDALLES)	s=20 mm
- IMPALCATI - ARMATURA ORDINARIA	s=40 mm
- IMPALCATI IN C.A.P. - CAVI PRE-TESI	s=mm(30max; 50mm)
- IMPALCATI IN C.A.P. - CAVI POST-TESI	s=mm(40max; 60mm)
- VELETTE	s=30 mm
- PREDALLES CON FUNZIONI STRUTTURALI	s=25 mm
- PREDALLES SENZA FUNZIONI STRUTTURALI	s=mm(20max; 20mm)
- CUNETTE, CANALLETTE E CORDOLI	s=40 mm

COMMITTENTE: **RFI** RAILWAY INFRASTRUCTURE ITALIANA **GRUPPO FERROVIE DELLO STATO ITALIANE**

PROGETTAZIONE: **ITALFERR** GRUPPO FERROVIE DELLO STATO ITALIANE

DIRETTRICE FERROVIARIA MESSINA - CATANIA - PALERMO
NUOVO COLLEGAMENTO PALERMO - CATANIA

U.O. INFRASTRUTTURE SUD
PROGETTO DEFINITIVO
TRATTA DITTAINO - CATENANUOVA

FABBRICATI TECNOLOGICI
FA03/FA04 - PM Palomba al km 9+310

Carpenteria fabbricato MT-BT- Fondazione solaio di copertura e pilastri

SCALA: **varie**

COMMESSA LOTTO FASE ENTE TIPO DOC. OPERA/DISCIPLINA PROG. REV.

RS3E 50 D 78 WZ FA0400 002 A

Rev.	Descrizione	Redatto	Data	Verificato	Data	Approvato	Data	Autorizzato Data
A	Emissione esecutiva	E. Stanzano	2020/09/01	[Firma]	2020/09/01	[Firma]	2020/09/01	[Firma]

File: RS3E50D78WZ0400002A.dwg n. Elab. 931