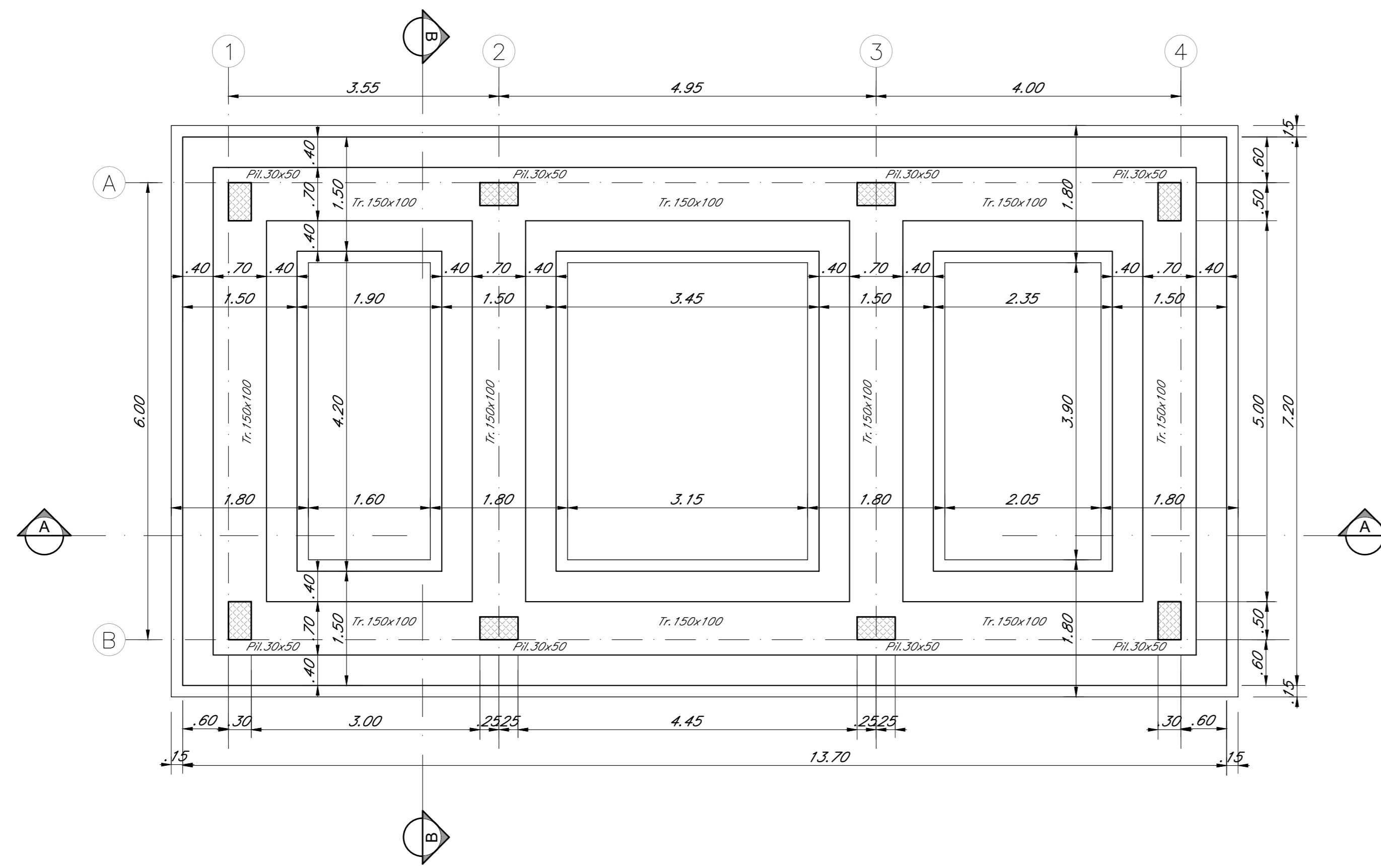
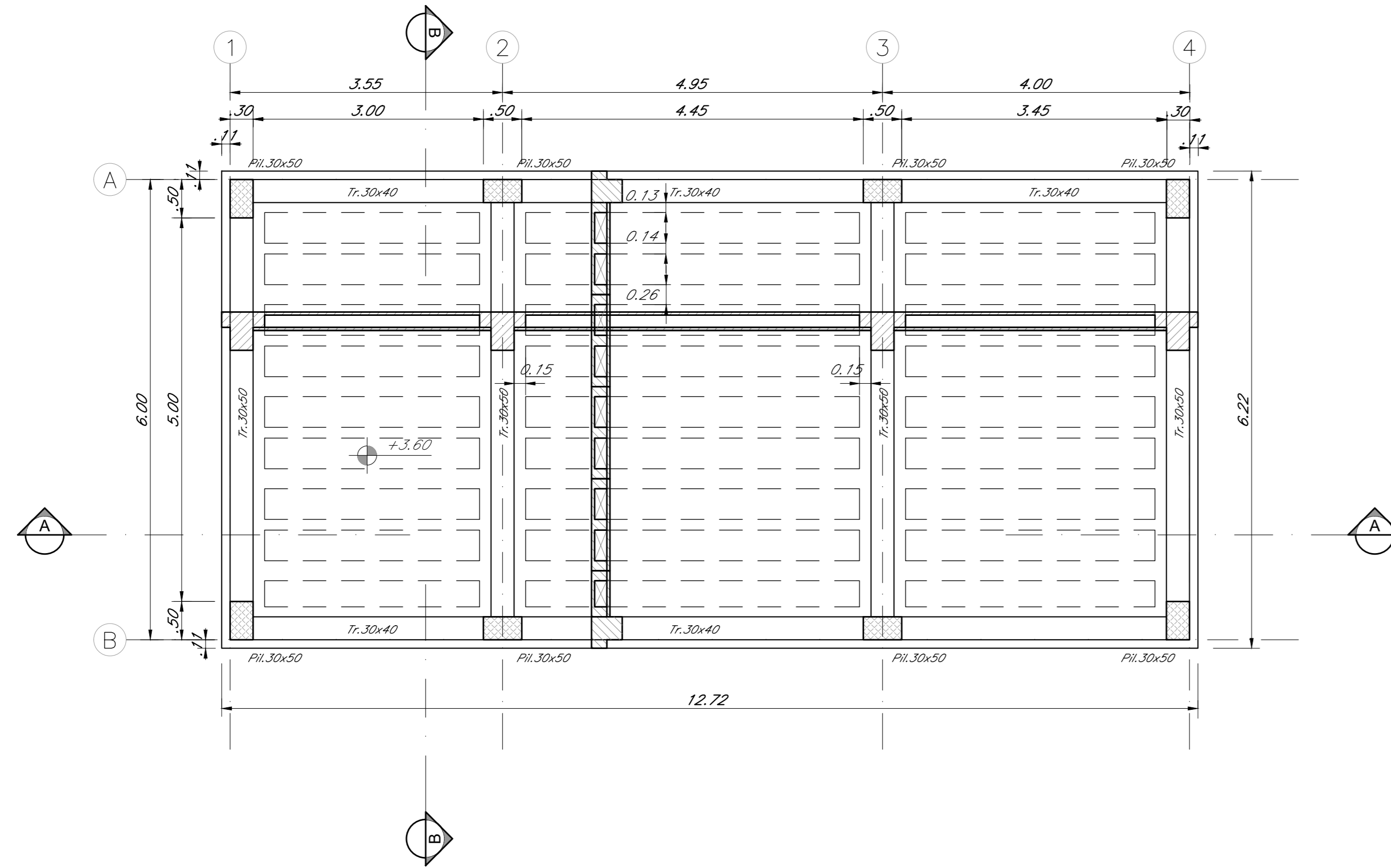


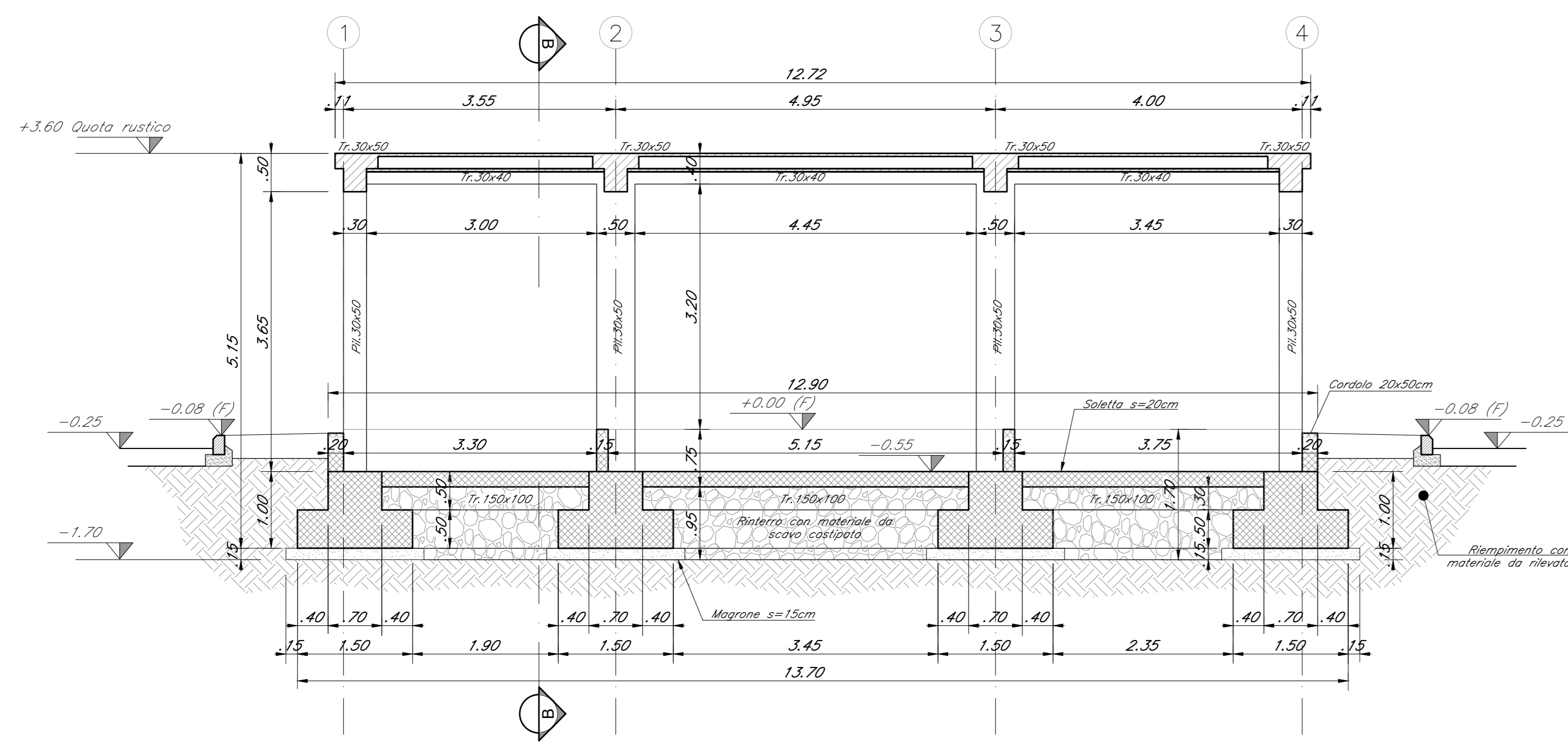
CARPENTERIA FONDAZIONE
SCALA 1:50



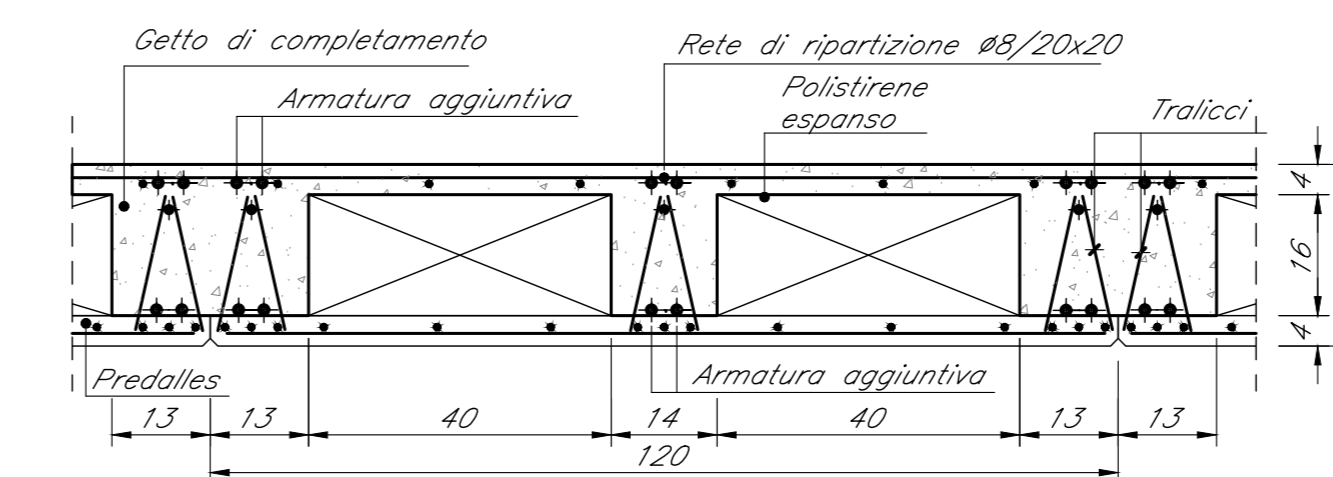
CARPENTERIA COPERTURA
SCALA 1:50



SEZIONE A-A
SCALA 1:50



SEZIONE SOLAIO
SCALA 1:10



SEZIONE B-B
SCALA 1:50

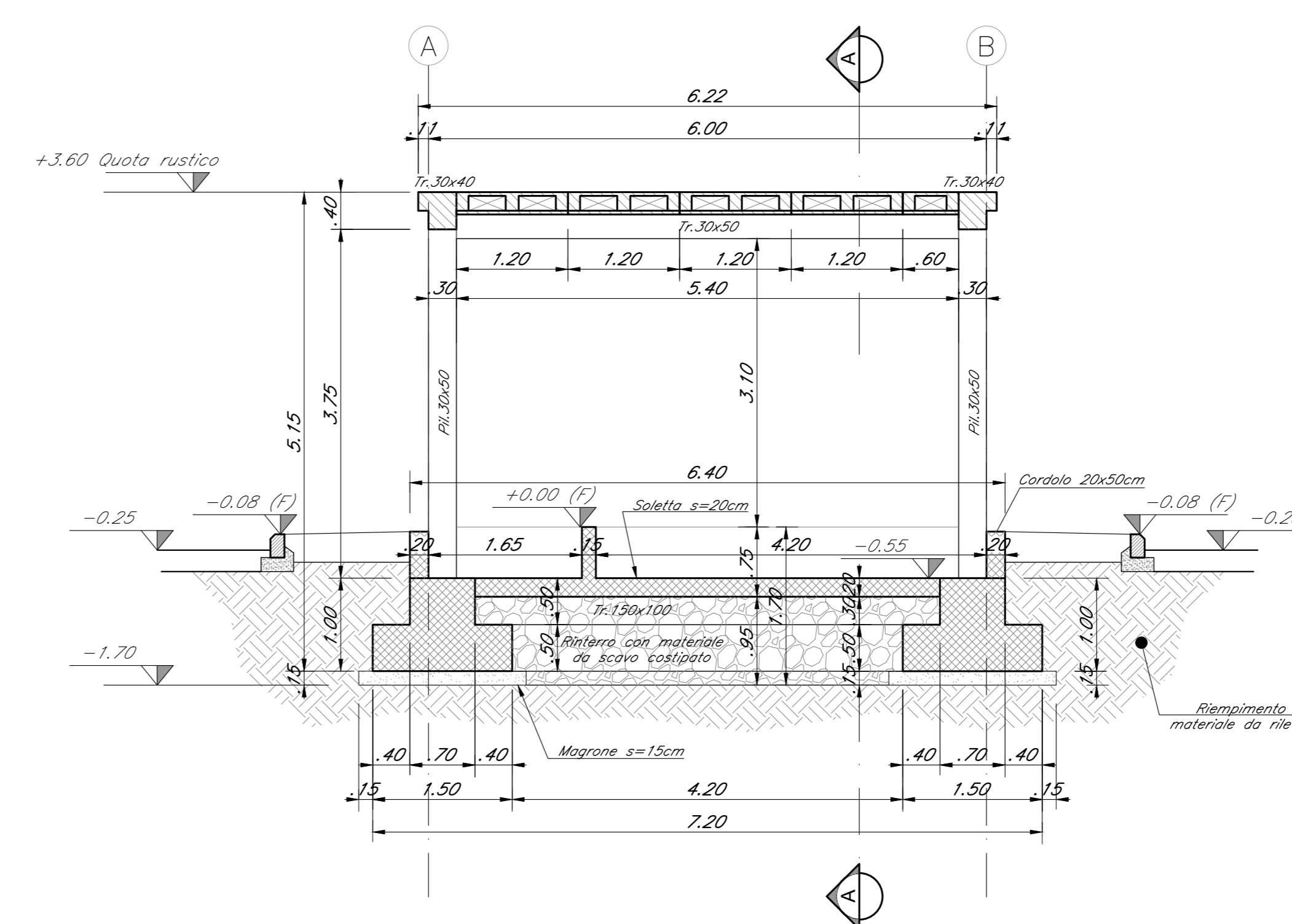


TABELLA MATERIALI

CALCESTRUZZO				
Classe di resistenza	Classe di esposizione	Classe di compatibilità	Classe di rapporto	Classe di impiego
S3-S4	C25/30	XC2	0.60	Solettoni di fondazione, fondazioni armate e piatte di voto
S3-S4	C28/35	XC3	0.45	Fabbricati
---	C12/15	XD	---	Magrane e riempimento di livellamento

ACCIAIO	
ACCIAIO IN BARRI PER GETTI E RETI ELETTRICALI	B45C
	F445/50kg, R454/30kg
	1.15% Mn, f _{yk} < 1.25
	f _{yk} = tensione caratteristica di snervamento
	f _{yk} = tensione caratteristica di rottura
ACCIAIO ARMONICO DI TIPO STABILIZZATO PER TRAVI E TRAVERSI	Travi: #5,6" tipo 1800MPa - f _{yk} (1) = 1670MPa o trave
ACCIAIO PER ARMATURA MICROPIALI	S355JR
ACCIAIO PER CARPENTERIA METALLICA	S355JR

INCIDENZE ARMATURA

- Travi:	280 Kg/mc
- Pilastri:	300 Kg/mc
- Travi di fondazione:	80 Kg/mc
- Soletta controterra:	85 Kg/mc

COPRIFERRO

- Strutture in elevazione:	40 mm
- Strutture di fondazione:	40 mm

COMMITTENTE:



PROGETTAZIONE:



DIRETTRICE FERROVIARIA MESSINA - CATANIA - PALERMO
NUOVO COLLEGAMENTO PALERMO - CATANIA

U.O. INFRASTRUTTURE CENTRO

PROGETTO DEFINITIVO

TRATTA DITAINO - CATENANUOVA

FABBRICATI TECNOLOGICI

FA09 - FABBRICATO CONSEGNA E3
Carpenteria fondazioni, copertura e sezioni strutturali

SCALA: 1:50

COMMESSA LOTTO FASE ENTE TIPO DOC. OPERA/DISCIPLINA PROGR. REV.

RS3E 50 D 29 AB FA0900 001 A

Rev.	Descrizione	Redatto	Data	Verificato	Data	Approvato	Data	Autorizzato Data
A	Emissione esecutive	R. Michelangeli	2019-04-04	V. Cassi	2019-04-04	[Signature]	2019-04-04	2019-04-04