

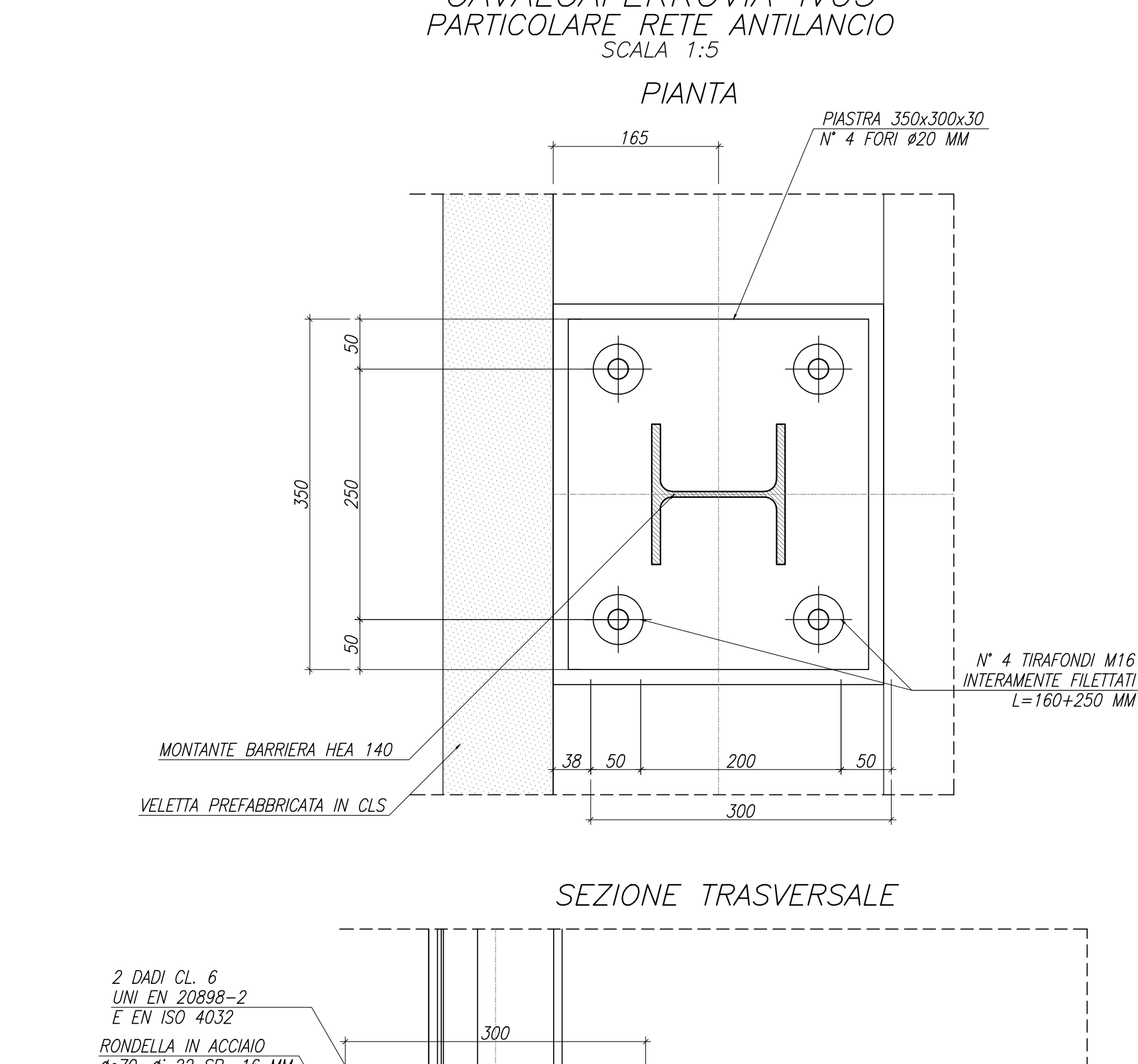
PONTE STRADALE IV05
PIANTA IMPALCATO
SCALA 1:50

PONTE STRADALE IV05
SEZIONE TRAVE SU APPOGGI
SCALA 1:20

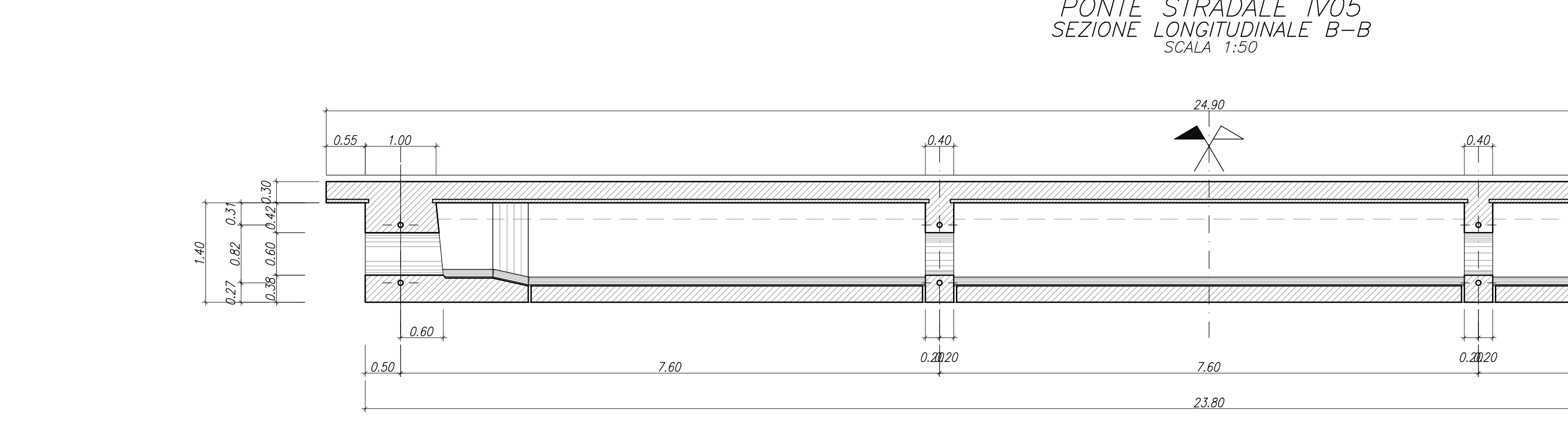
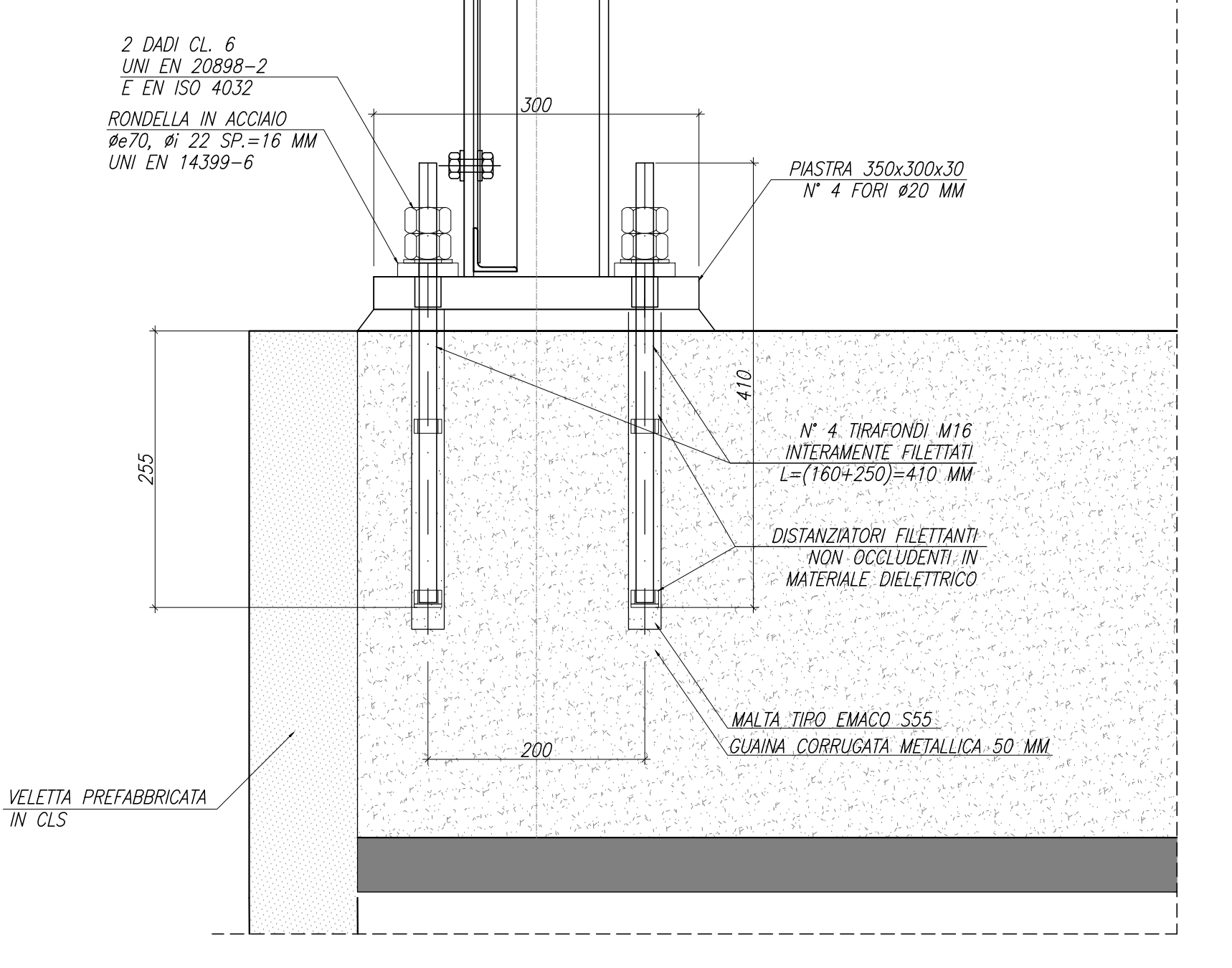
CAVALCAFERROVIA IV05
PARTICOLARE RETE ANTILANCIO
SCALA 1:5

TABELLA MATERIALI

Calcestruzzo	Cassa di	Spina di	Tipi di	Cassa di	Cassa di	Spina	Campani di	Campani di
Numero	di	di	di	di	di	di	di	di
1	1.80	34-36	180	1.80	34-36	180	180	180
2	1.40	34-36	180	1.40	34-36	180	180	180
3	1.20	34-36	180	1.20	34-36	180	180	180
4	1.00	34-36	180	1.00	34-36	180	180	180



SEZIONE TRASVERSALE



PONTE STRADALE IV05
SEZIONE LONGITUDINALE B-B
SCALA 1:50

N.B. - PER DETTAGLI DEL PARAPETTO METALLICO VEDERE TAVOLA RS3E207BR20V050000A

PRESCRIZIONI

- CONCRETO ARMATO:
 - PROTEZIONE DEL FERRO: EN 12618
 - CLASSIFICAZIONE DELLA CLASSE: EN 1992-1-1
 - RESISTENZA A COMPRESIONE: EN 1992-1-1
 - RESISTENZA A TRAZIONE: EN 1992-1-1
 - RESISTENZA A FLESSIONE: EN 1992-1-1
 - RESISTENZA A TORSIONE: EN 1992-1-1
 - RESISTENZA A SFORZO DI TRAZIONE: EN 1992-1-1
- ACCIAIO:
 - ACCIAIO IN BARRA PER GETTI E RETI ELETTRICAZIONE: S235JR
 - ACCIAIO PER PROFILI E LAMINATI: S355JR
 - ACCIAIO PER PROFILI ED ELEMENTI SALDATI: S355JR
 - BULLONI PER UNIONI A TAGLIO: A2-70
 - BULLONI PER UNIONI ALIQUOTI: A2-70
 - SALDATURE: EN 10025-2
 - PROFILO: EN 10025-2
- PRESCRIZIONI:
 - PROTEZIONE DEL FERRO: EN 12618
 - CLASSIFICAZIONE DELLA CLASSE: EN 1992-1-1
 - RESISTENZA A COMPRESIONE: EN 1992-1-1
 - RESISTENZA A TRAZIONE: EN 1992-1-1
 - RESISTENZA A FLESSIONE: EN 1992-1-1
 - RESISTENZA A TORSIONE: EN 1992-1-1
 - RESISTENZA A SFORZO DI TRAZIONE: EN 1992-1-1

COMMITTENTE:

 RFI
 RIFORMA FERROVIARIA ITALIANA
 GRUPPO FERROVIE DELLO STATO ITALIANE

PROGETTAZIONE:

 ITAFERR
 GRUPPO FERROVIE DELLO STATO ITALIANE

DIRETTRICE FERROVIARIA MESSINA - CATANIA - PALERMO
 NUOVO COLLEGAMENTO PALERMO - CATANIA

U.O. INFRASTRUTTURE SUD
 PROGETTO DEFINITIVO

TRATTA DITTAINO - CATENANUOVA

PONTI STRADALI
 IV05 - Ponte viabilità NV14
 Carpenteria Impalcato - pianta e sezioni

SCALA: Varie

Rev.	Descrizione	Redatto	Data	Verificato	Data	Approvato	Data	Autorizzato Data
A	Emissione definitiva	E. Albanese	15/05/2010	[Signature]	15/05/2010	[Signature]	15/05/2010	15/05/2010

File: RS3E500782PVS50000A.DWG n. Elab.: 978