

CARPENTERIA MURO AD U
VISTA DALL'ALTO
SCALA 1:50

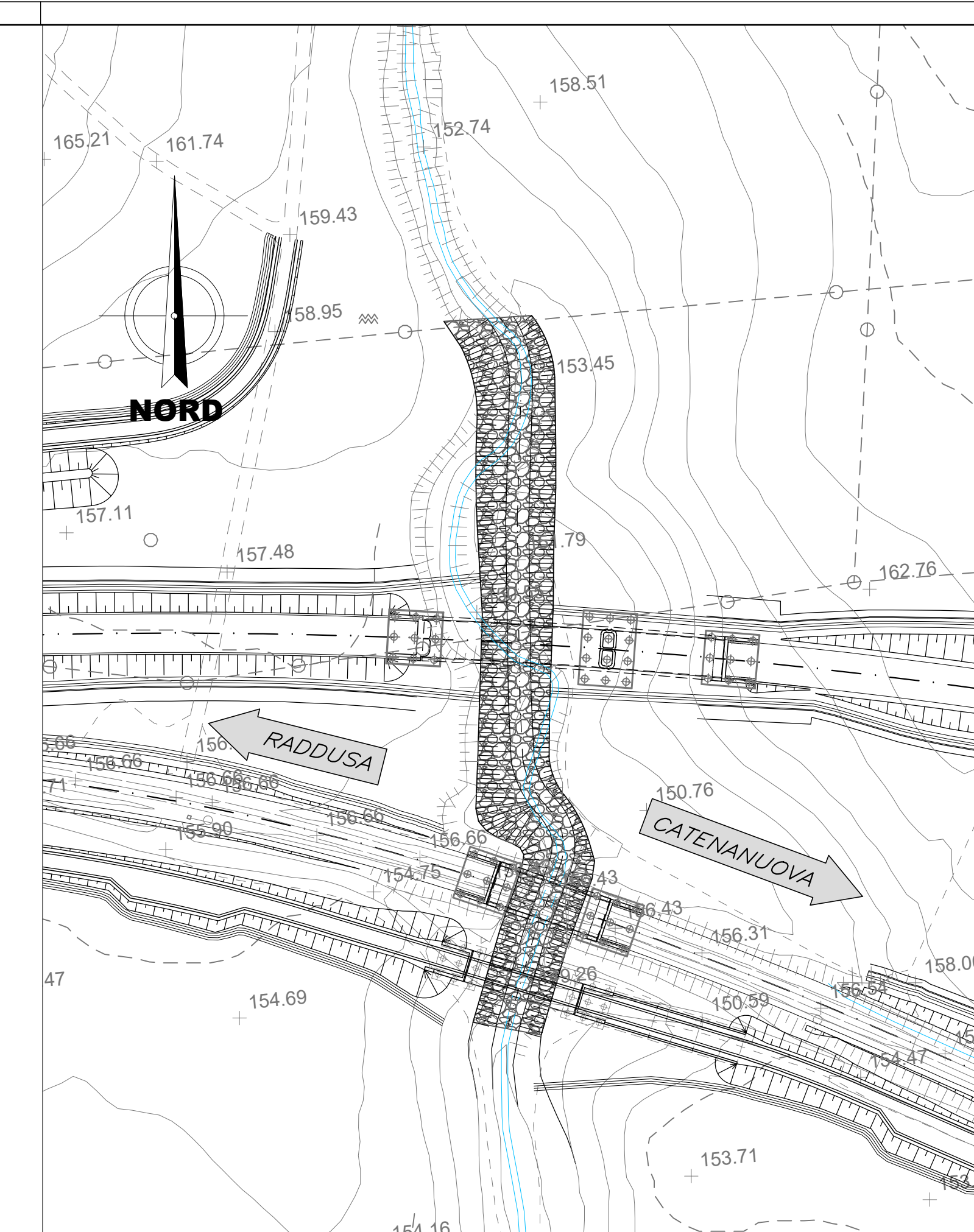
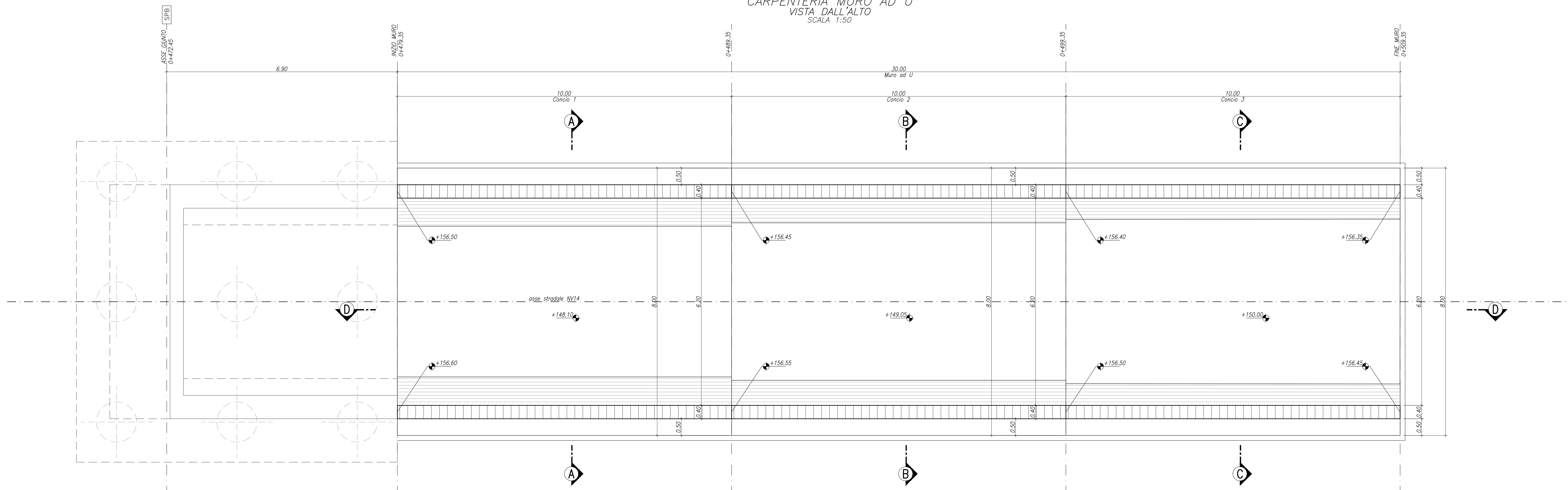


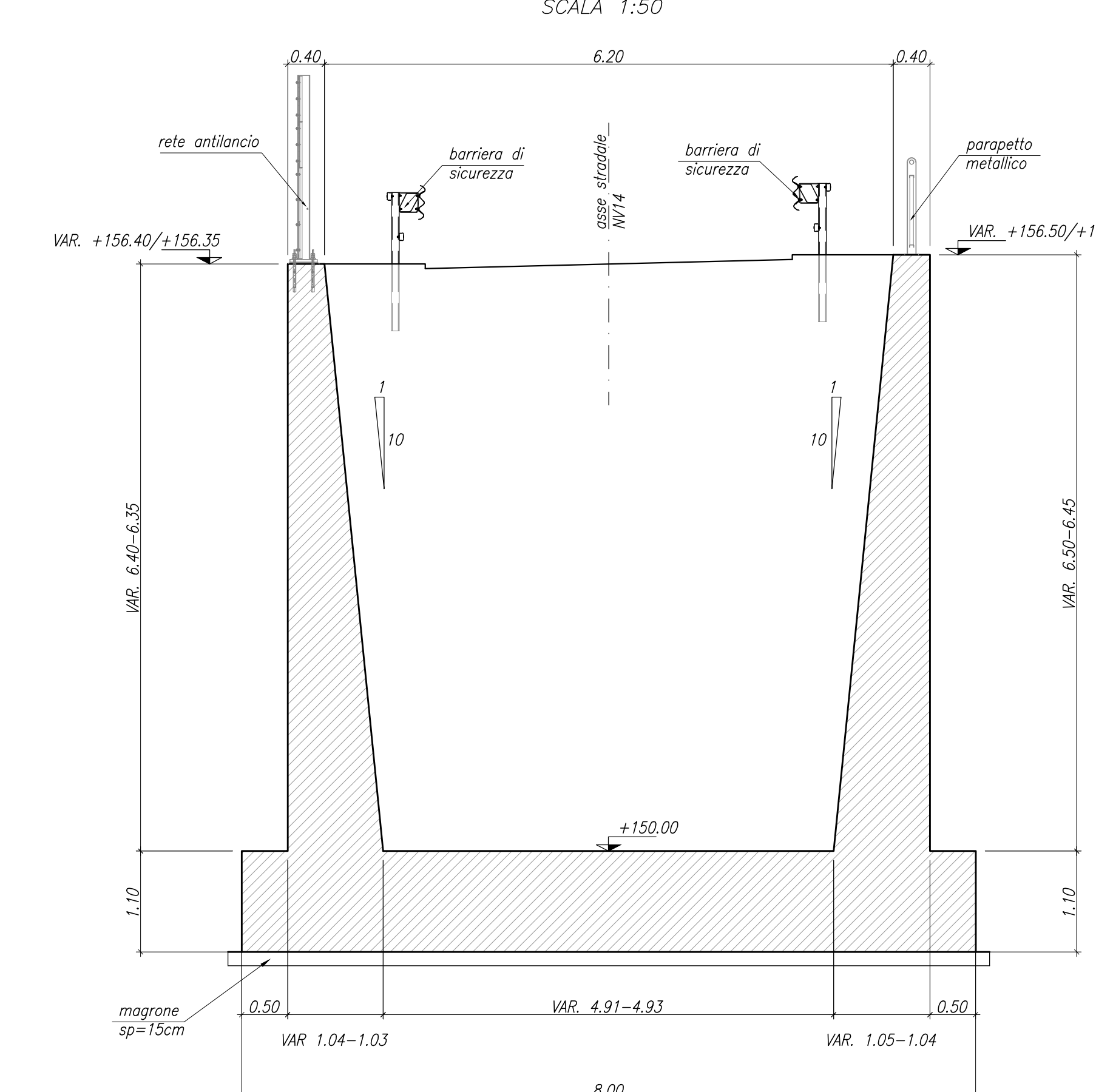
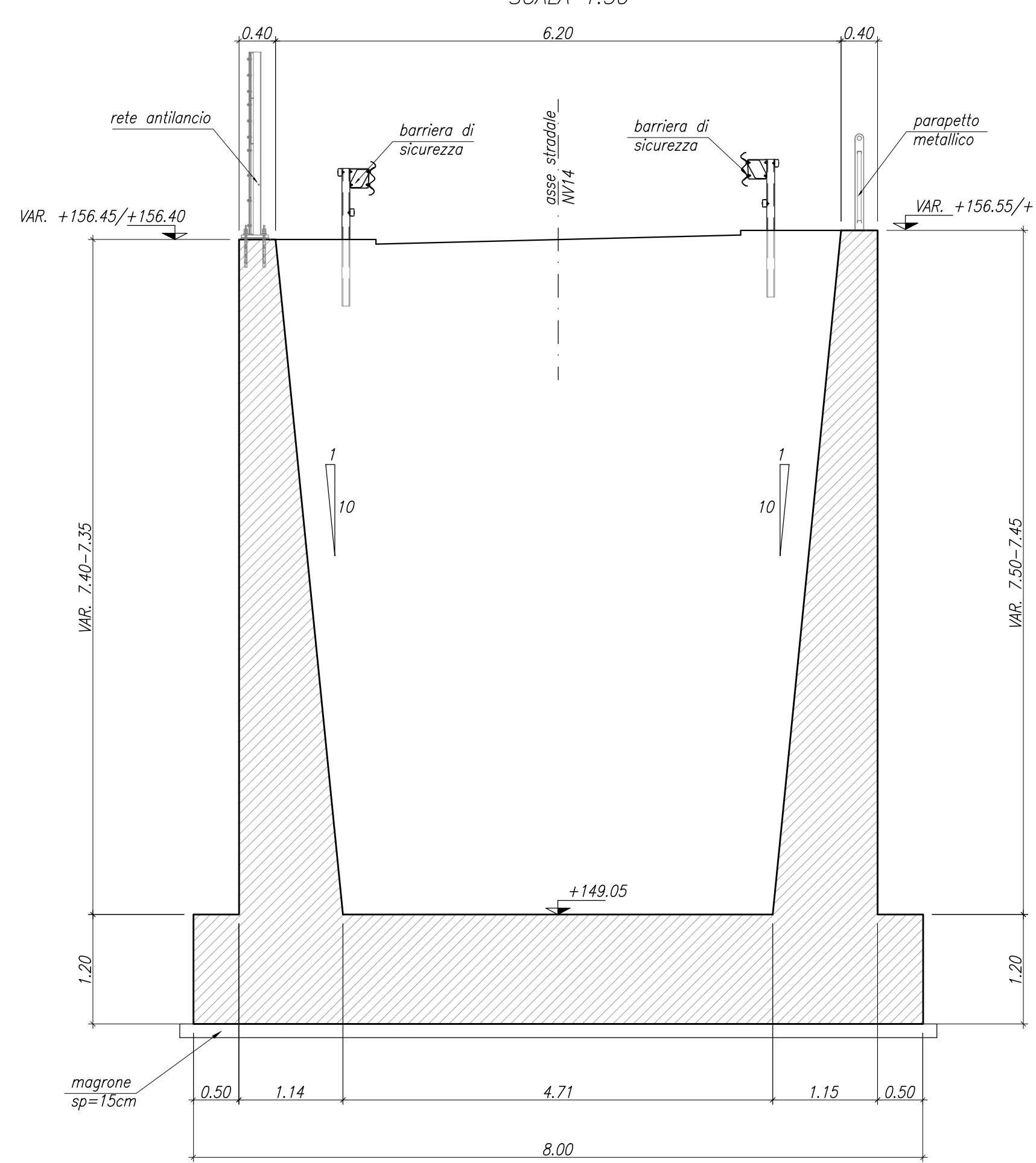
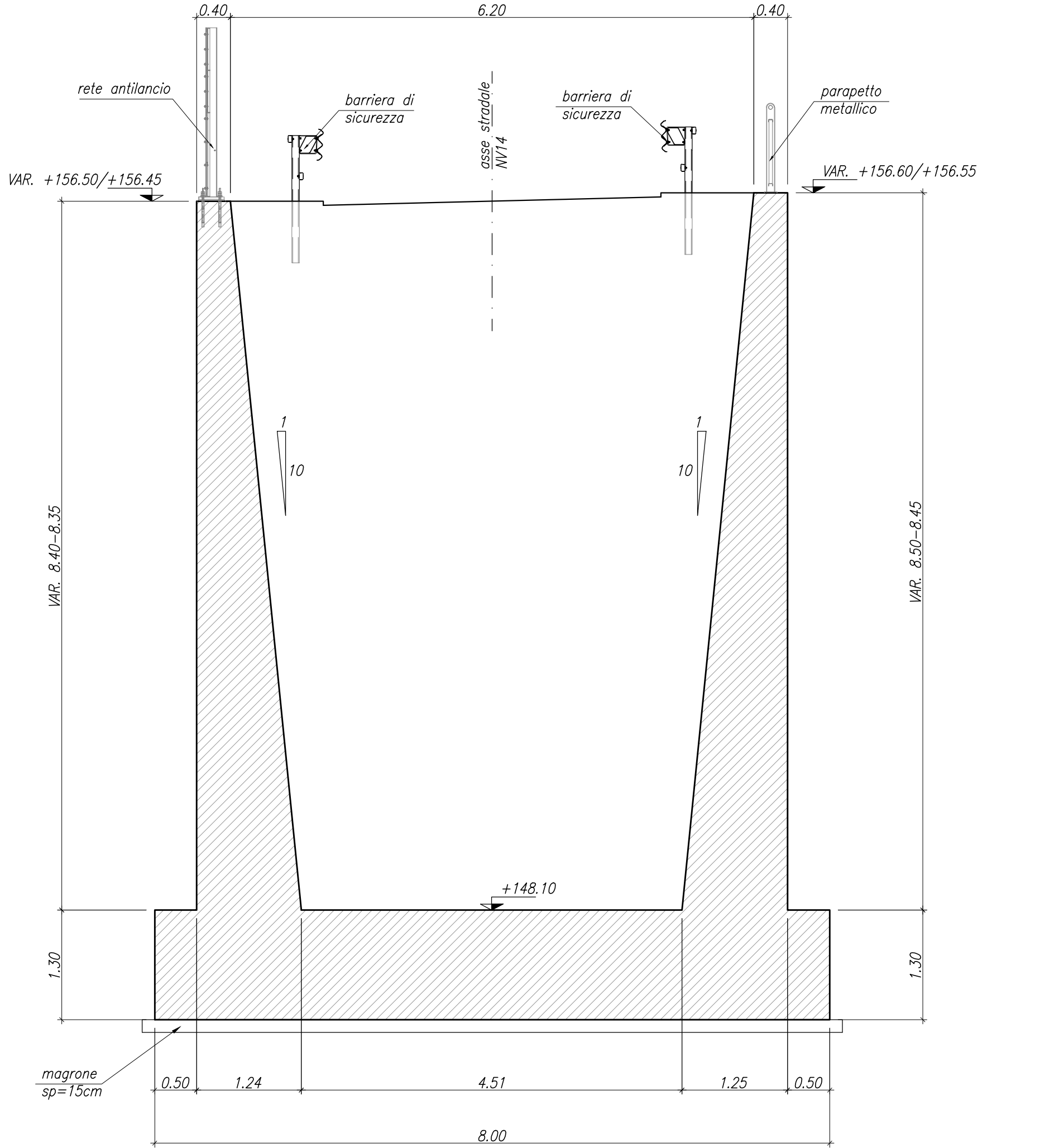
TABELLA MATERIALI

Codice	Descrizione	Quantità (mq)	Specie / Marca	Classificazione	Specificazioni	Campi di impiego
1	Calcestruzzo	185,00	OM CIV	C25/30
2	Acciaio	10,00	A24	A572-43

CARPENTERIA MURO AD U
VISTA A-A
SCALA 1:50

CARPENTERIA MURO AD U
VISTA B-B
SCALA 1:50

CARPENTERIA MURO AD U
VISTA C-C
SCALA 1:50



PRESCRIZIONI

Descrizione	Valore / Specificazione
Spessore rete antilancio	Ø=10 mm
Spessore barre di sicurezza	Ø=10 mm
Spessore barre di fondazione	Ø=10 mm

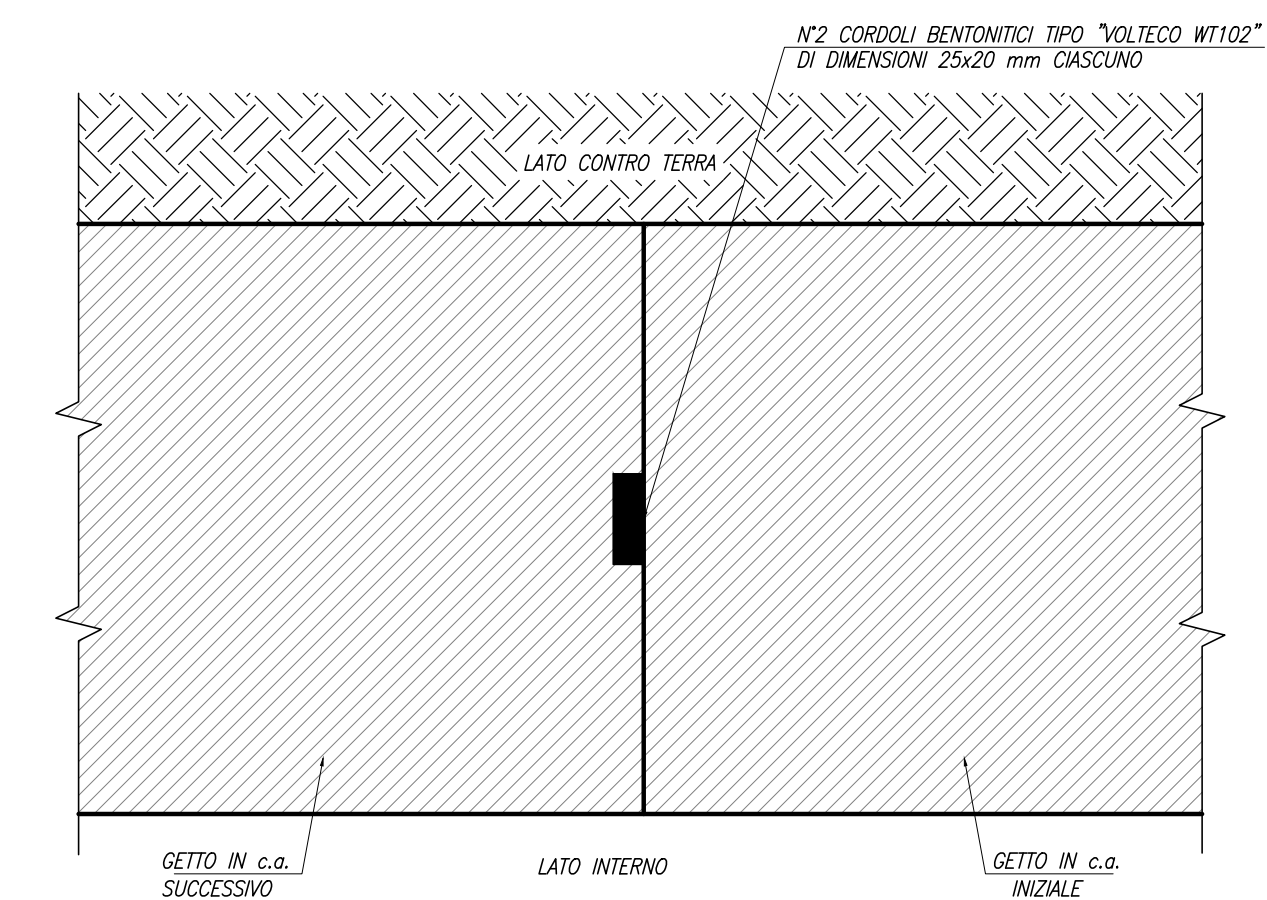
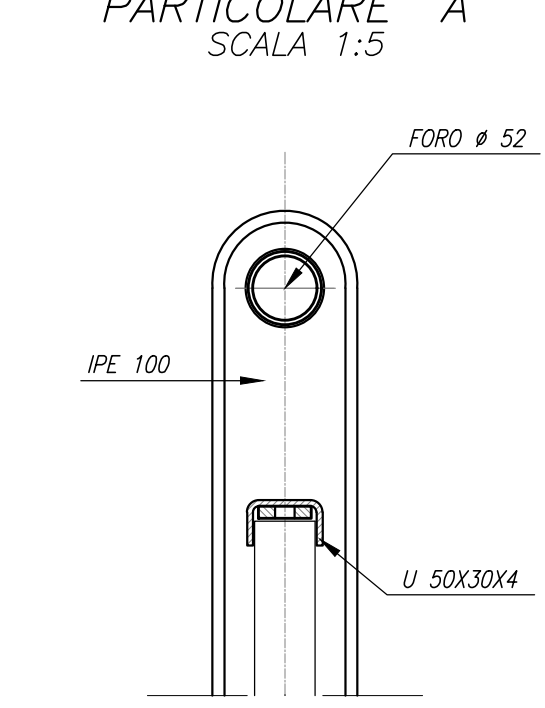
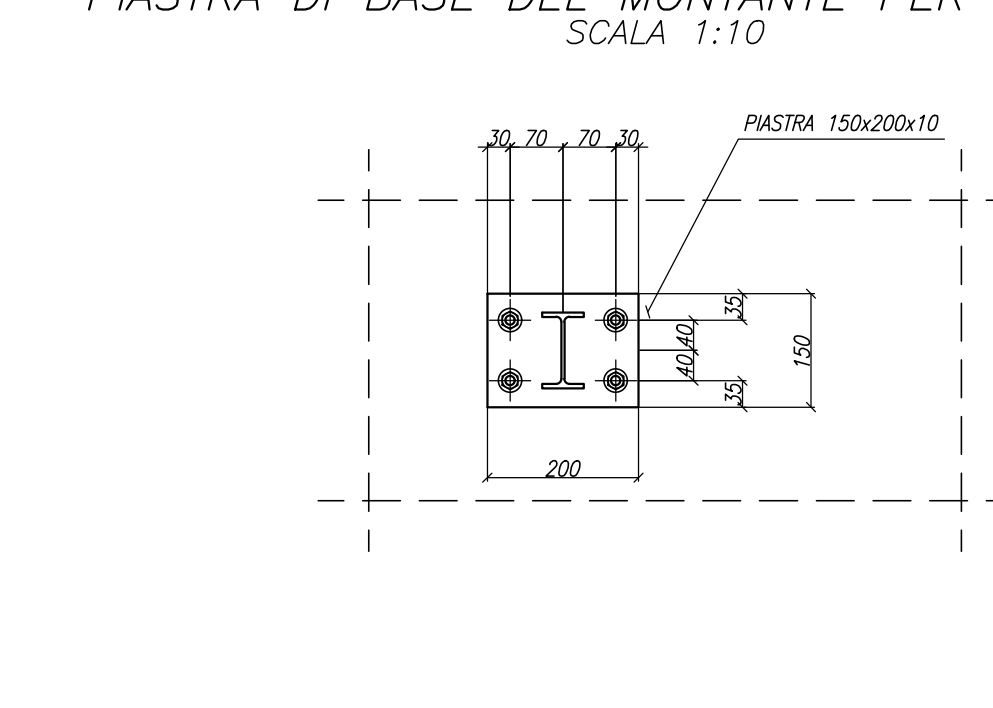
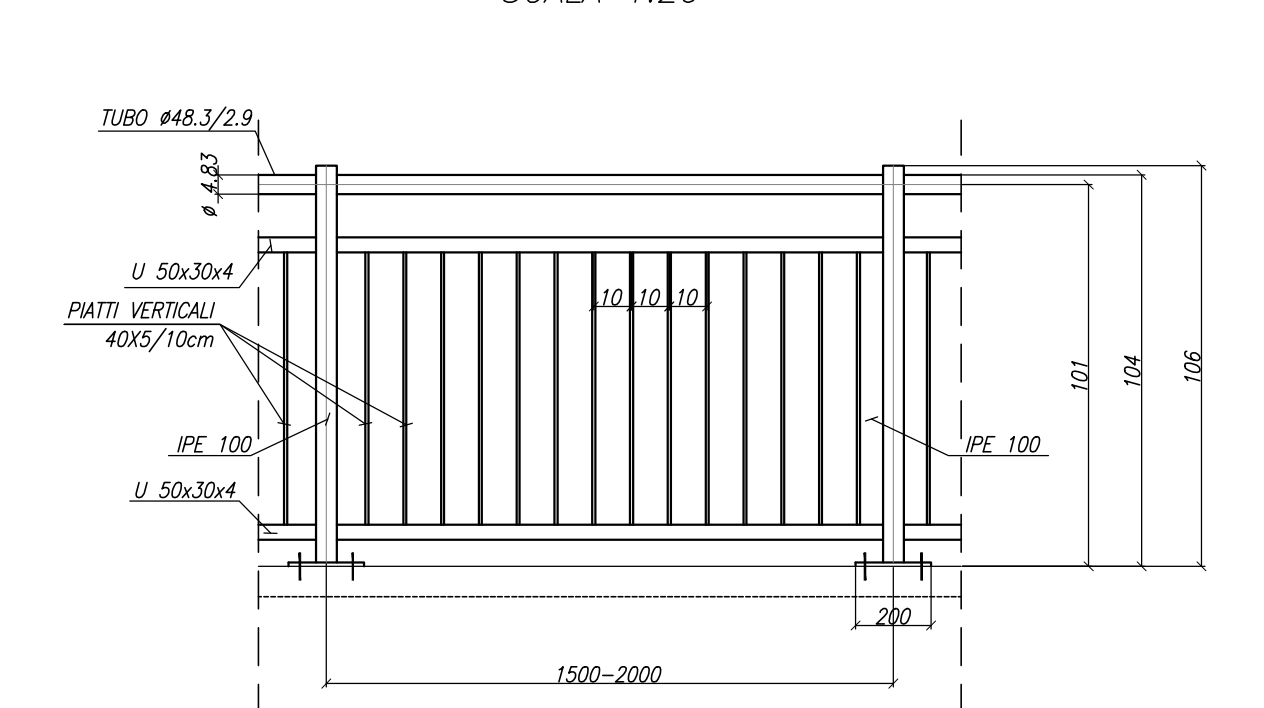
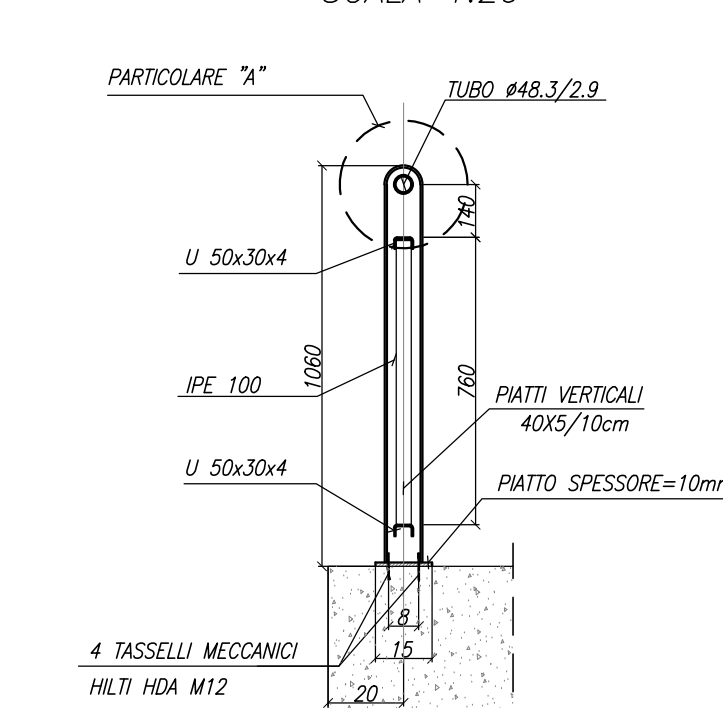
CARPENTERIA MURO AD U
SEZIONE TRASVERSALE PARAPETTO
SCALA 1:20

CARPENTERIA MURO AD U
SEZIONE LONGITUDINALE PARAPETTO
SCALA 1:20

CARPENTERIA MURO AD U
PIASTRA DI BASE DEL MONTANTE PER PARAPETTO
SCALA 1:10

CARPENTERIA MURO AD U
PARTICOLARE "A"
SCALA 1:5

CARPENTERIA MURO AD U
PARTICOLARE GIUNTO STRUTTURALE CORDONCINO BENTONITICO
SCALA 1:10



COMMITTENTE: **R.F.I. RILEVATA FERROVIARIA ITALIANA** GRUPPO FERROVIE DELLO STATO ITALIANO

PROGETTAZIONE: **ITALFERR** GRUPPO FERROVIE DELLO STATO ITALIANO

DIRETTRICE FERROVIARIA MESSINA - CATANIA - PALERMO

NUOVO COLLEGAMENTO PALERMO - CATANIA

U.O. INFRASTRUTTURE SUD

PROGETTO DEFINITIVO

TRATTA DITTAINO - CATENANUOVA

PONTI STRADALI
IV05 - Ponte viabilità NV14
Carpenteria muro ad U - tav. 2 di 2

SCALA: 1:50

COMMESSA: LOTTO FASE ENTE TIPO DOC. OPERA/DISCIPLINA PROG. REV.

RS3E 50 D 78 BZ IV0500 004 A

Rev.	Descrizione	Redatto	Data	Verificato	Data	Approvato	Data	Autorizzato Data
A	Emissione esecutiva	E. Albanese	12/01/2016	A. J.	13/01/2016	A. J.	13/01/2016	13/01/2016

File: KS3E5007882765500004.DWG n. Elab: 982