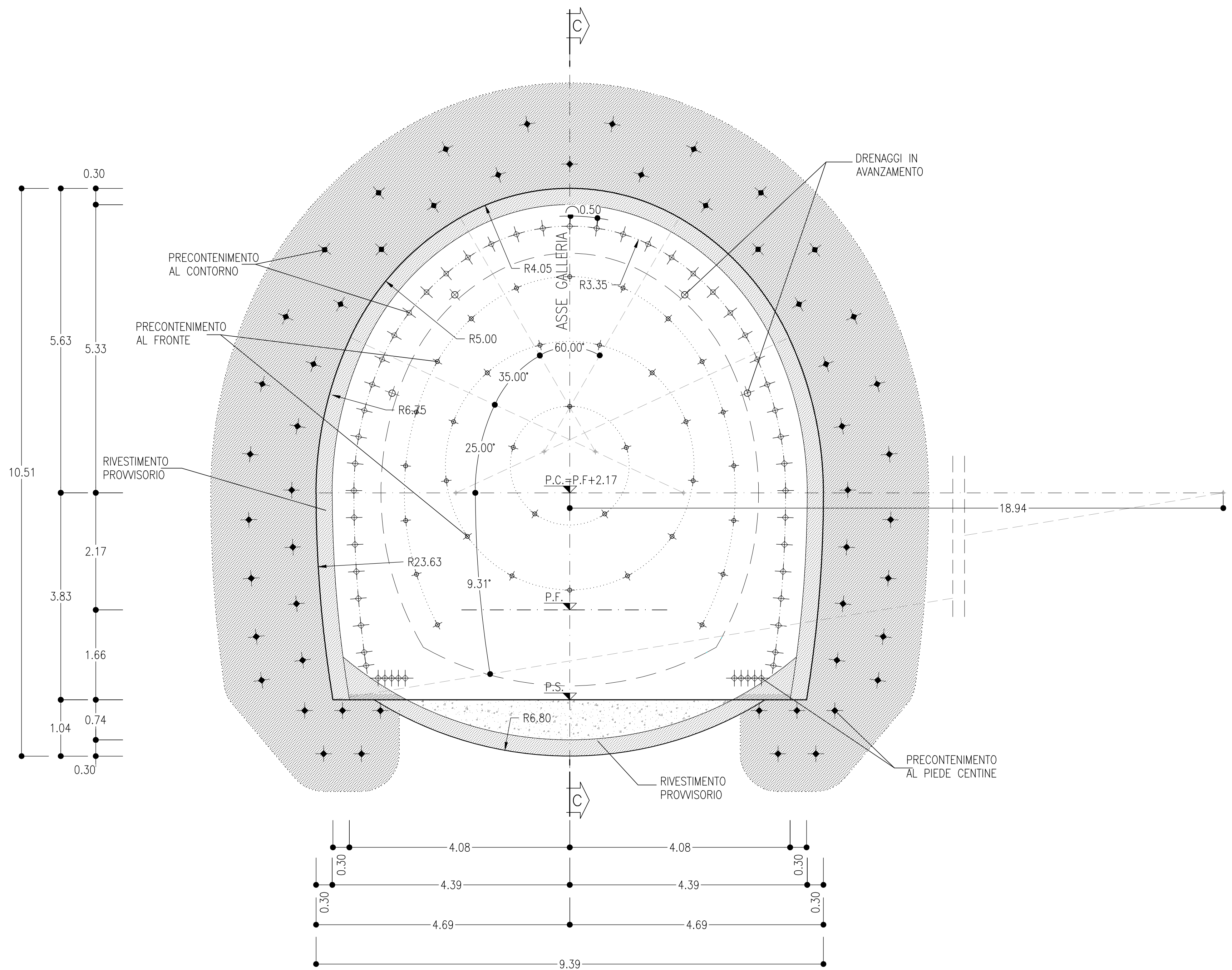
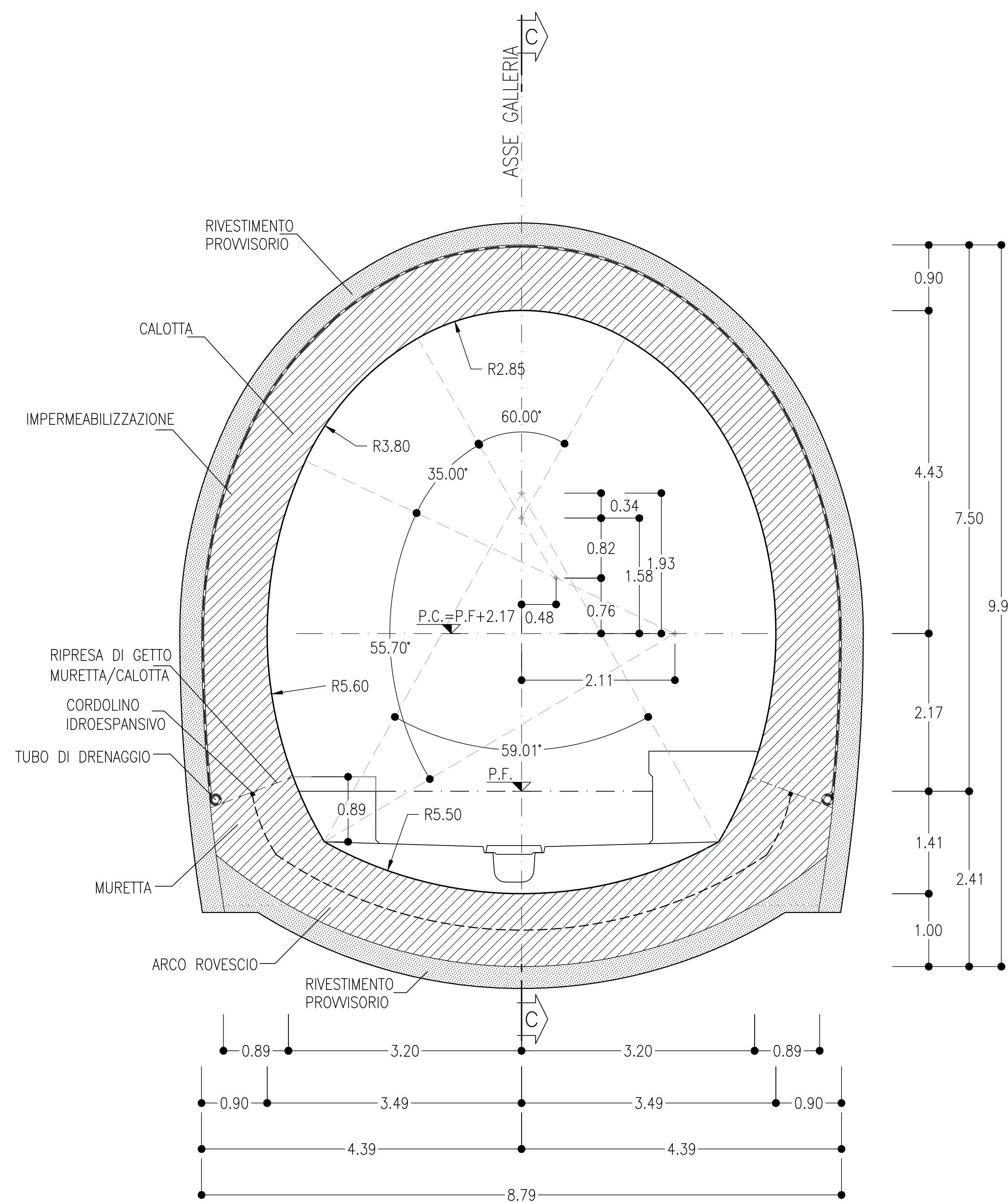


SEZIONE A-A
SCALA 1:50
SEZIONE TRASVERSALE
SCAVI E CONSOLIDAMENTI



SEZIONE B-B
SCALA 1:50
SEZIONE TRASVERSALE
CARPENTERIA



SPRITZ-BETON FIBRORINFORZATO AL FRONTE	SP. 0.10m SU OGNI SFONDO SP. 0.15m FINE CAMPO
PRECONTENIMENTO AL FRONTE (*)	N° 35 ELEMENTI IN VTR CEMENTATI CON MISCELE CEMENTIZIE L=24m (Sovrapp. min. 14m) Variabilità ±20%
PRECONTENIMENTO AL CONTORNO (*)	N° 43 ELEMENTI IN VTR CEMENTATI CON MISCELE ESPANSIVE L=20m (Sovrapp. min. 10m) PASSO 0.50m Variabilità ±20%
PRECONTENIMENTO AL PIEDE CENTINA (*)	N° 5+5/10 ELEMENTI IN VTR CEMENTATI CON MISCELE ESPANSIVE LUNG. MEDIA=13.50m Variabilità ±20%
DRENAGGI IN AVANZAMENTO (EVENTUALI)	N° 4(2+2) TUBI MICROFESSURATI IN PVC L=30m (Sovrapp. min. 10m)
RIVESTIMENTO PROVVISORIO	CENTINE METALLICHE CALOTTA HEB 240 p=1m ±20% ARCO ROVESCIO HEB 240 p=1m ±20%
	SPRITZ-BETON FIBRORINFORZATO CALOTTA Sp=0.30m ARCO ROVESCIO Sp=0.30m
RIVESTIMENTO DEFINITIVO	ARCO ROVESCIO E MURETTE Sp=1m, IN CLS ARMATO (incidenza 60kg/mc)
	CALOTTA Sp=0.90m, IN CLS ARMATO (incidenza 60kg/mc)

(*) LA VARIABILITA' INDICATA E' RELATIVA ALL'INCIDENZA DEL CONSOLIDAMENTO (N° INTERVENTI E/O LUNGHEZZA)

CAMPO D'AVANZAMENTO	10m
FRONTE/GETTO ARCO ROVESCIO E MURETTE (**)	MAX 1e
FRONTE/GETTO DI CALOTTA (**)	MAX 3e

(*) LE DISTANZE SONO VALUTATE IN FUNZIONE DI Ø DIAMETRO EQUIVALENTE DELLA SEZIONE TRASVERSALE
(**) LE DISTANZE INDICATE POTRANNO ESSERE RIDEFINITE IN FUNZIONE DEL COMPORTAMENTO DEFORMATIVO DEL CAVO RICOSTRITO IN CORSO D'OPERA

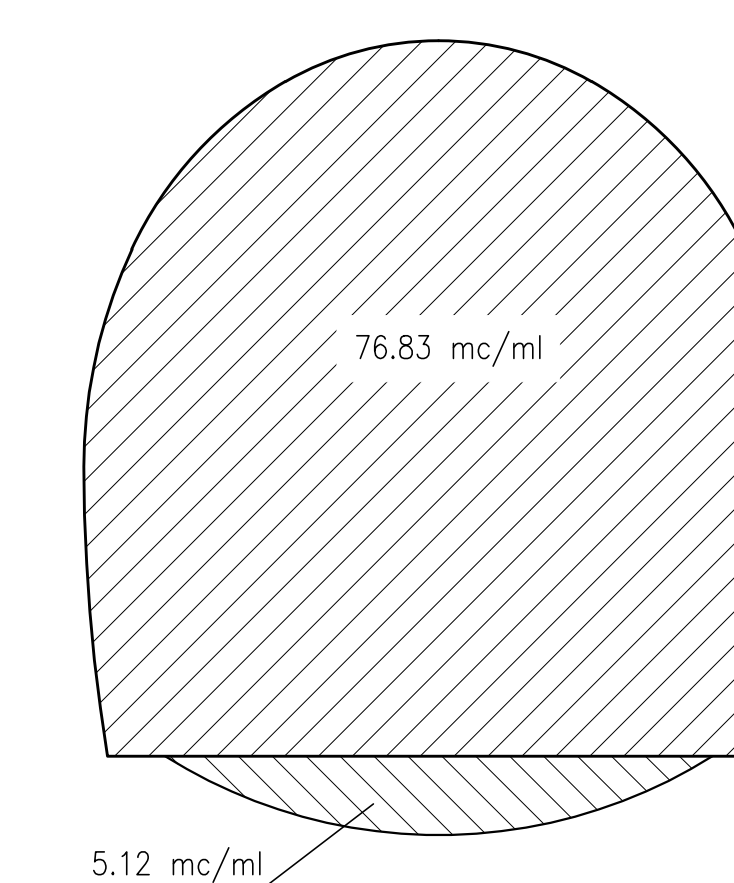
SEZIONE TIPO C2p
PRINCIPALI FASI ESECUTIVE

- FASE 1: ESECUZIONE PRECONTENIMENTO AL FRONTE CON ELEMENTI IN VTR CEMENTATI
- FASE 2: ESECUZIONE PRECONTENIMENTO AL CONTORNO E AL PIEDE CENTINA CON ELEMENTI IN VTR CEMENTATI
- FASE 3: POSA IN OPERA DI DRENAGGIO IN AVANZAMENTO (EVENTUALE)
- FASE 4: SCAVO A PIENA SEZIONE DEL SINGOLO SFONDO
- FASE 5: RIVESTIMENTO PROVVISORIO AL CONTORNO ED IN ARCO ROVESCIO CON CENTINE METALLICHE E SPRITZ-BETON ANCHE AL FRONTE SECONDO LE INDICAZIONI RIPORTATE IN TABELLA RIASSUNTIVA
- FASE 6: RIPETIZIONE DELLE FASI "4", E "5" PER L'INTERO CAMPO D'AVANZAMENTO O FINO AL GETTO DELL'ARCO ROVESCIO
- FASE 7: GETTO DI ARCO ROVESCIO E MURETTE
- FASE 8: POSA IN OPERA DI IMPERMEABILIZZAZIONE
- FASE 9: GETTO CALOTTA

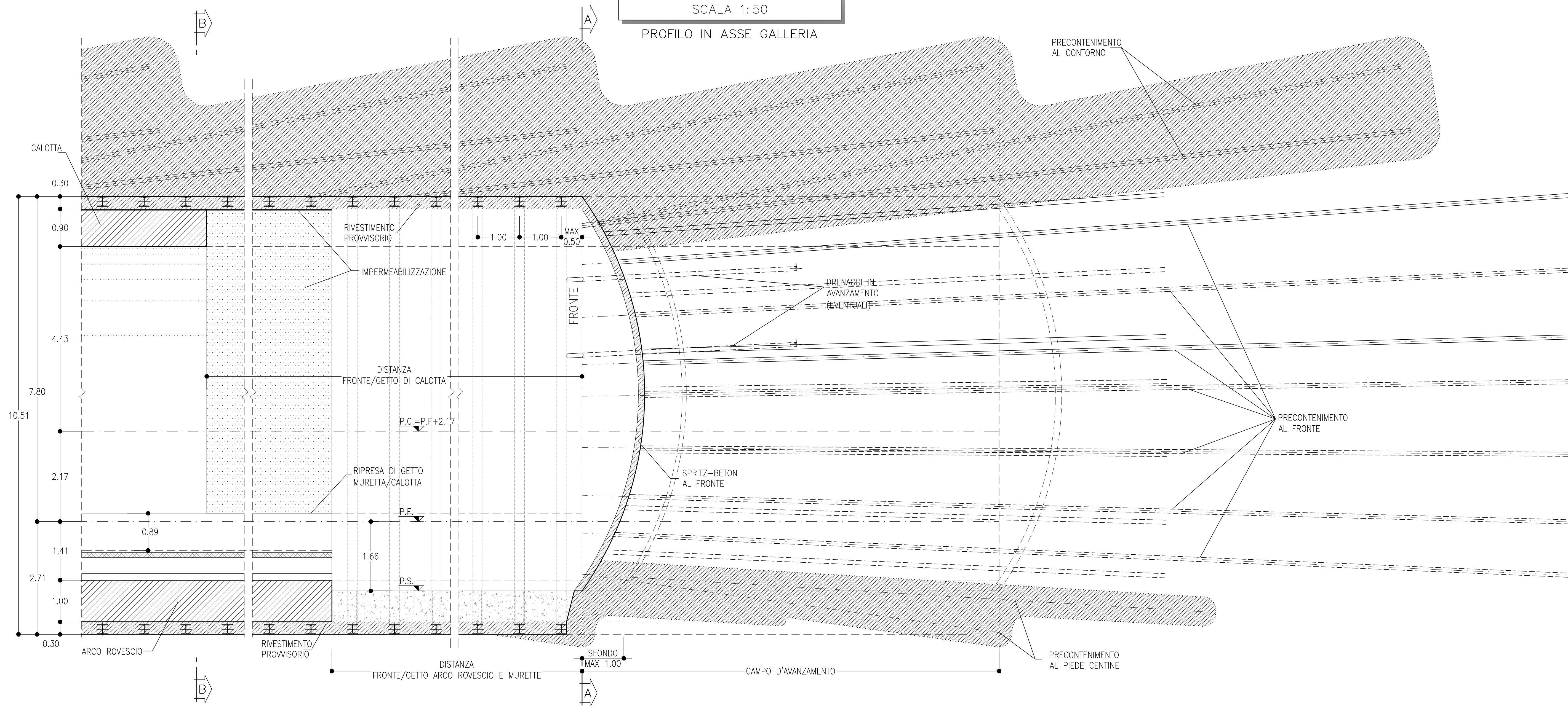
NOTE

- EVENTUALI DIFFERENZE TRA LE MISURE DI QUOTE TOTALI E LA SOMMATORIA DELLE MISURE DI QUOTE PARZIALI SONO DOVUTE AD ARROTONDAMENTI AUTOMATICI
- PER LE TRATTE DI APPLICAZIONE DELLE SEZIONI TIPO SI RIMANDA AGLI ELABORATI DI PROFILO GEOTECNICO

VOLUME DI SCAVO
SCALA 1:100
SEZIONE TIPO C2p



SEZIONE C-C
SCALA 1:50
PROFILO IN ASSE GALLERIA



LEGENDA

- P.C.= PIANO DEI CENTRI
- P.F.= PIANO DEL FERRO
- P.S.= PIANO DI SCAVO

COMMITTENTE:



PROGETTAZIONE:



DIRETTRICE FERROVIARIA MESSINA - CATANIA - PALERMO

NUOVO COLLEGAMENTO PALERMO - CATANIA

U.O. GALLERIE

PROGETTO DEFINITIVO

TRATTA DITTAINO - CATENANUOVA

GALLERIE DI LINEA

Singolo binario - Sezione tipo C2p - Carpenteria, scavo e consolidamenti

SCALA:
1:50

COMMESSA LOTTO FASE ENTE TIPO DOC. OPERA/DISCIPLINA PROGR. REV.

R S 3 E S 0 D 0 7 B B G N 0 0 0 0 0 0 2 A

Rev.	Descrizione	Redatto	Data	Verificato	Data	Approvato	Data	Autorizzato Data
A	Emissione definitiva	[Signature]	07/12/2015	[Signature]	07/12/2015	[Signature]	07/12/2015	[Signature]