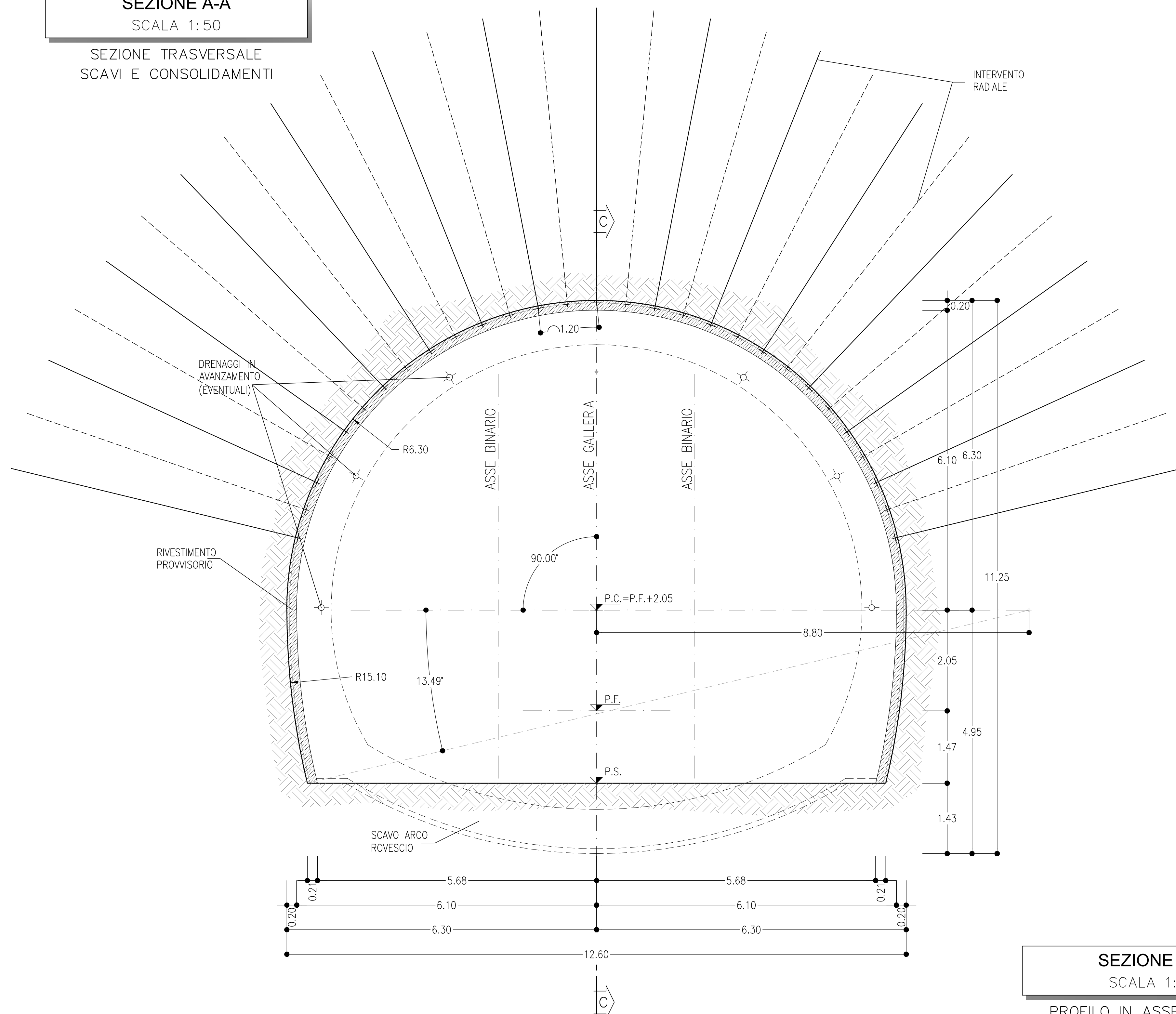


SEZIONE A-A

SCALA 1:50

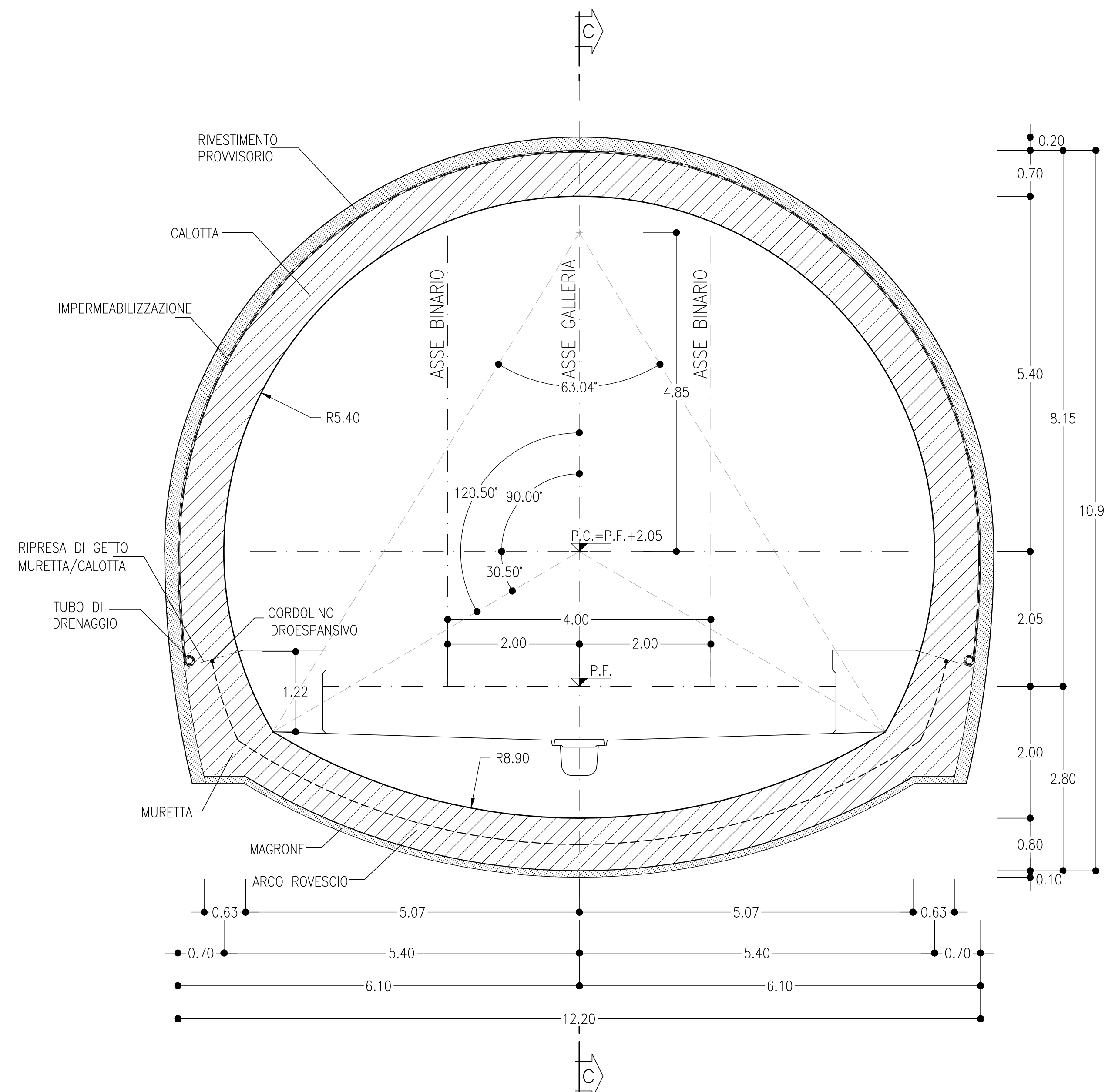
SEZIONE TRASVERSALE
SCAVI E CONSOLIDAMENTI



SEZIONE B-B

SCALA 1:50

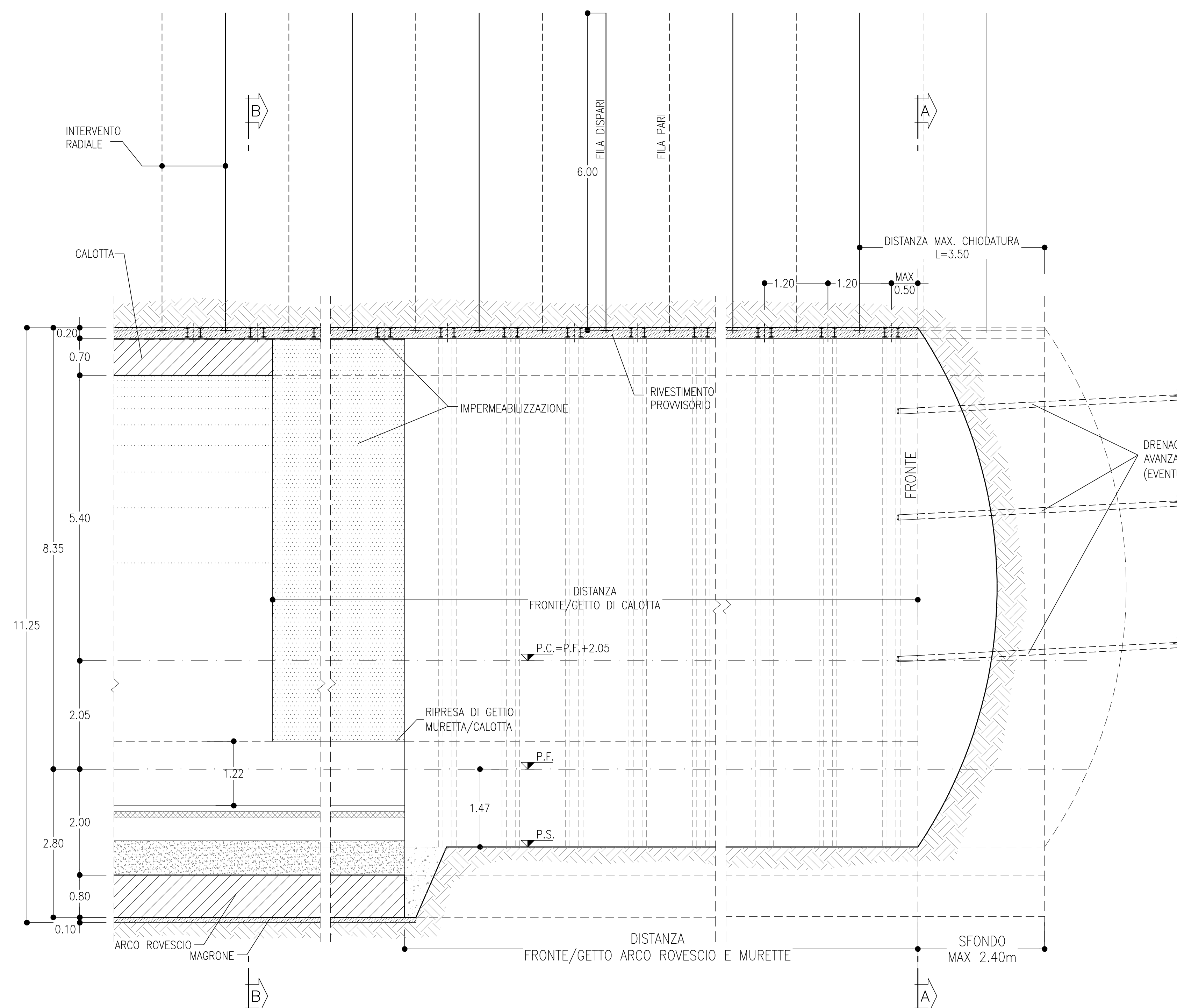
SEZIONE TRASVERSALE
CARPENTERIA



SEZIONE C-C

SCALA 1:50

PROFILO IN ASSE GALLERIA



SEZIONE TIPO A2

PRINCIPALI FASI ESECUTIVE

- FASE 1: POSA IN OPERA DI DRENAGGIO IN AVANZAMENTO (EVENTUALE)
- FASE 2: SCAVO A PIENA SEZIONE DEL SINGOLO SFONDO
- FASE 3: CONTENIMENTO RADIALE AL CONTORNO CON POSA IN OPERA DI BULLONI IN ACCIAIO
- FASE 4: RIVESTIMENTO PROVVISORIO AL CONTORNO CON CENTINE METALLICHE E SPRITZ-BETON SECONDO LE INDICAZIONI RIPORTATE IN TABELLA RIASSUNTIVA
- FASE 5: RIPETIZIONE DELLE FASI "2", "3" E "4" FINO AL GETTO DI ARCO ROVESCIO E MURETTE
- FASE 6: GETTO DI ARCO ROVESCIO E MURETTE
- FASE 7: POSA IN OPERA DI IMPERMEABILIZZAZIONE
- FASE 8: GETTO CALOTTA

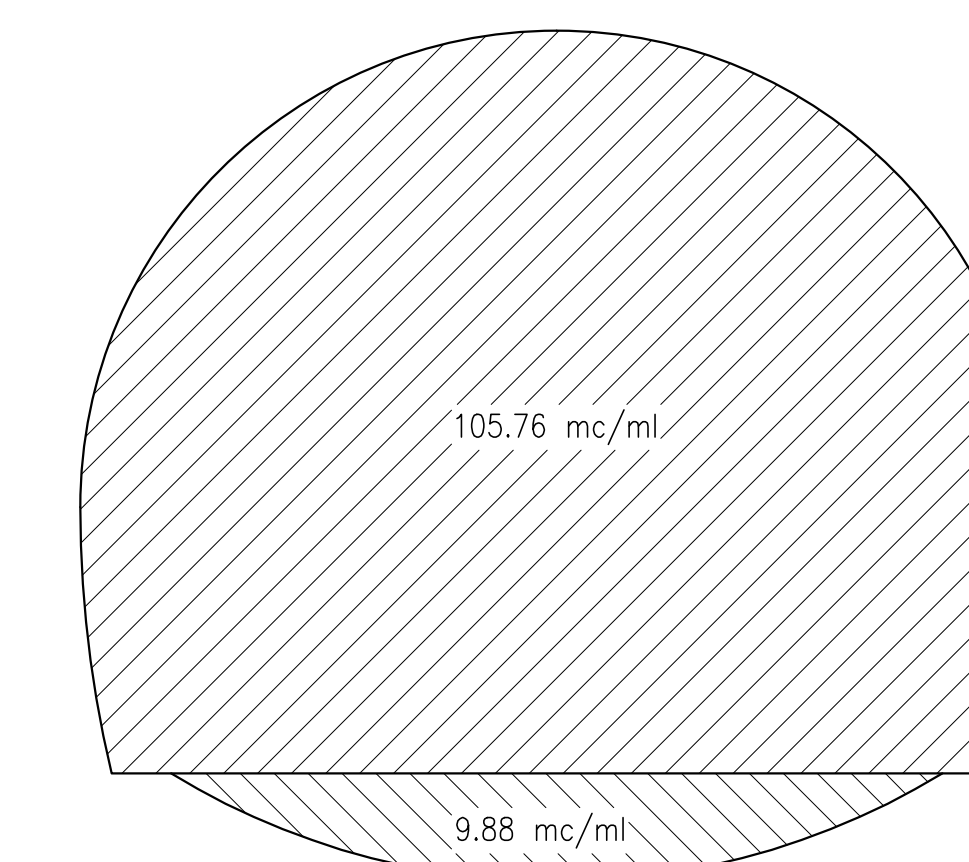
NOTE

- EVENTUALI DIFFERENZE TRA LE MISURE DI QUOTE TOTALI E LA SOMMATORIA DELLE MISURE DI QUOTE PARZIALI SONO DOVUTE AD ARROTONDAMENTI AUTOMATICI
- PER LE TRATTE DI APPLICAZIONE DELLE SEZIONI TIPO SI RIMANDA AGLI ELABORATI DI PROFILO GEOTECNICO

VOLUME DI SCAVO

SCALA 1:100

SEZIONE TIPO A2



LEGENDA

- P.C. = PIANO DEI CENTRI
- P.F. = PIANO DEL FERRO
- P.S. = PIANO DI SCAVO

TABELLA RIASSUNTIVA - SEZIONE TIPO A2

SPRITZ-BETON FIBRORINFORZATO AL FRONTE	SFONDI - FINE CAMPO -
CONTENIMENTO RADIALE (*)	N° 14/15 ±20% BULLONI Ø24 (O TIPO SWELLEY) AD ANCORAGGIO CONTINUO DISPOSTI IN RAGGIERE ALTERNATE, L=6m, PASSO LONG.=1.20m PASSO TRASV.=1.20m
RIVESTIMENTO PROVVISORIO	CENTINE METALLICHE 2 IPN 180 p=1.20m ±20% SPRITZ-BETON FIBRORINFORZATO AL CONTORNO Sp=0.20m
DRENAGGI IN AVANZAMENTO (EVENTUALI)	N° 6(3+3) TUBI MICROFESSURATI IN PVC L=30m (Sovrapp. min. 10m)
RIVESTIMENTO DEFINITIVO	ARCO ROVESCIO E MURETTE Sp=0.80m, IN CLS ARMATO (Incidenza 50Kg/mc) CALOTTA Sp=0.70m, IN CLS ARMATO (Incidenza 50Kg/mc)
(*) LA 'VARIABILITA' INDICATA E' RELATIVA ALL'INCIDENZA DEL CONSOLIDAMENTO (N° INTERVENTI E/O LUNGHEZZA)	

TABELLA DELLE DISTANZE (*) - SEZIONE TIPO A2

CAMPO D'AVANZAMENTO	-
FRONTE/GETTO ARCO ROVESCIO E MURETTE (**)	MAX 3 Ø
FRONTE/GETTO DI CALOTTA (**)	SVINCOLATA

(*) LE DISTANZE SONO VALUTATE IN FUNZIONE DI Ø DIAMETRO EQUIVALENTE DELLA SEZIONE TRASVERSALE
(**) LE DISTANZE INDICATE POTRANNO ESSERE RIDEFINITE IN FUNZIONE DEL COMPORTAMENTO DEFORMATIVO DEL CAVO RISCOINTRATO IN CORSO D'OPERA

COMMITTENTE: **RFI** RETE FERROVIARIA ITALIANA GRUPPO FERROVIE DELLO STATO ITALIANO

PROGETTAZIONE: **ITALFERR** GRUPPO FERROVIE DELLO STATO ITALIANO

DIRETTRICE FERROVIARIA MESSINA - CATANIA - PALERMO
NUOVO COLLEGAMENTO PALERMO - CATANIA

U.O. GALLERIE
PROGETTO DEFINITIVO
TRATTA DITTAINO - CATENANUOVA

GALLERIE DI LINEA
Doppio binario - Sezione tipo A2 - Carpenteria, scavo e consolidamenti

SCALA: **1:50**

COMMESSA	LOTTO	FASE	ENTE	TIPO DOC.	OPERADISCIPLINA	PROGR.	REV.
R	S	E	S	O	D	O	7
B	B	G	N	O	O	O	0
O	O	4	A				

Rev.	Descrizione	Redatto	Data	Verificato	Data	Approvato	Data	Autorizzato Data
A	Emissione esecutiva	[Firma]	04/10/2019	[Firma]	04/10/2019	[Firma]	04/10/2019	04/10/2019

File: R53E50D0788GN0000004A.dwg n. Elab.: 1024