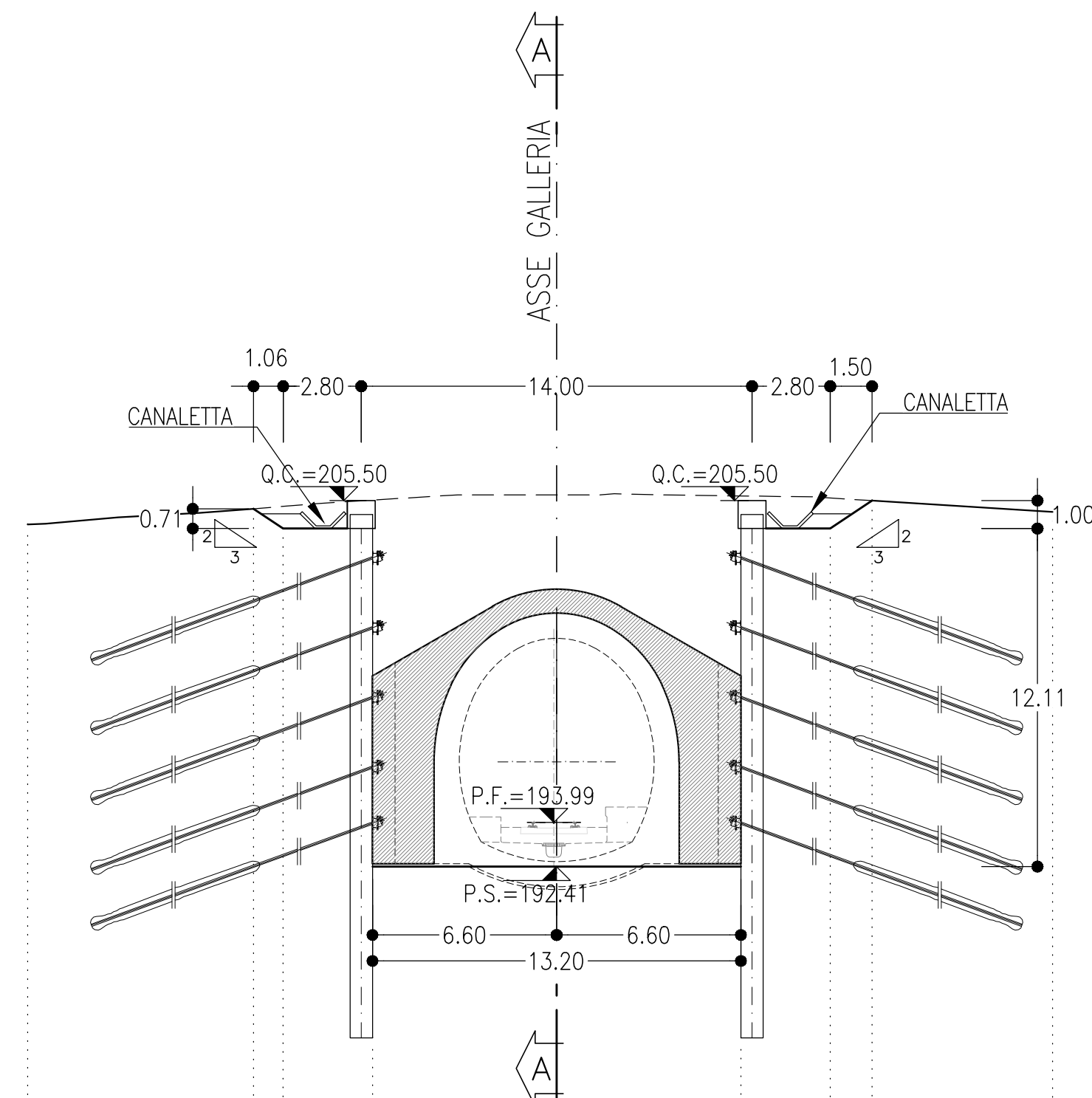


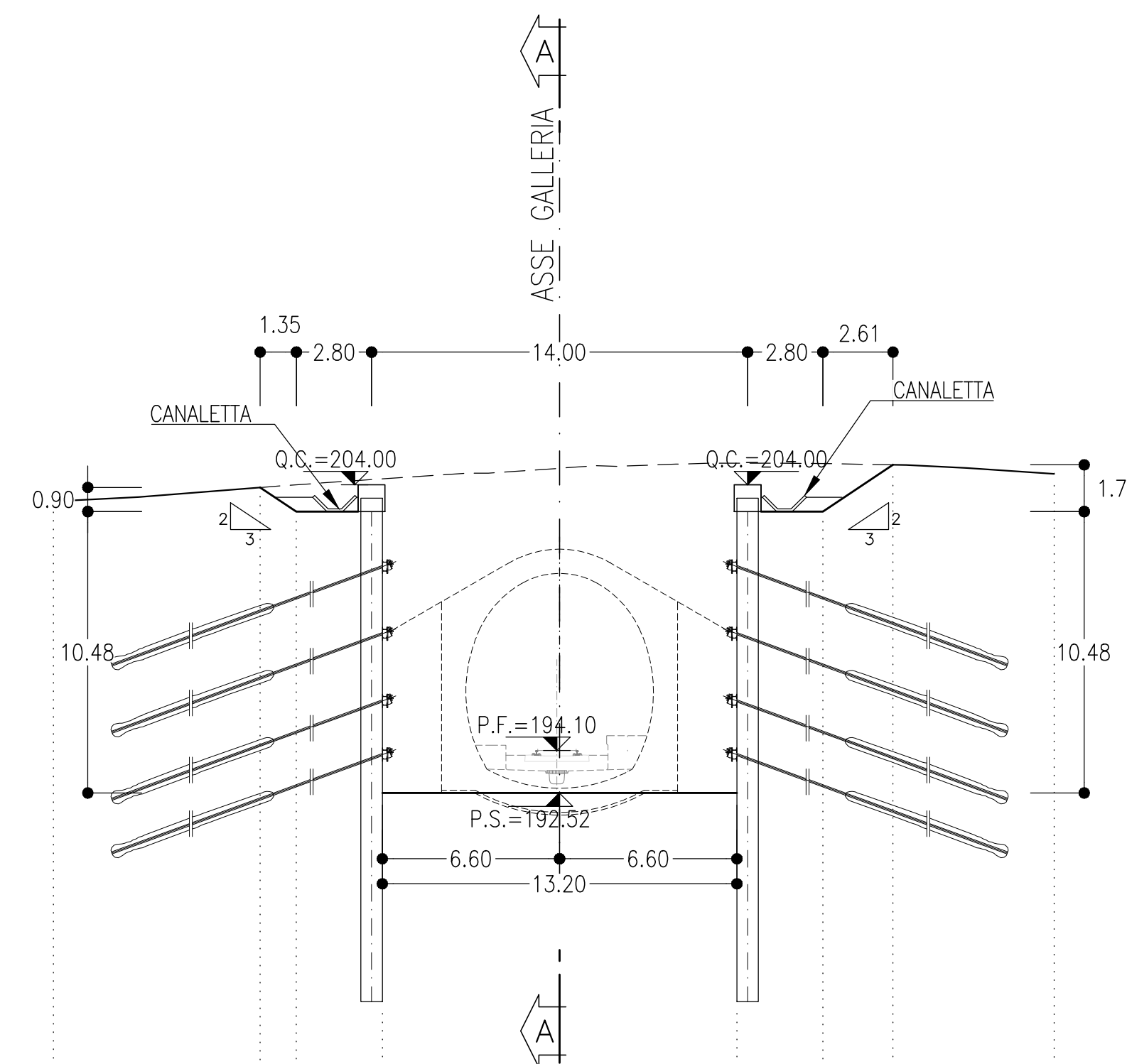
SEZIONE B-B
SCALA 1:200
SEZIONE TRASVERSALE



PROGRESSIVA 12+669.60
AREA DI SCAVO 183.33 mq

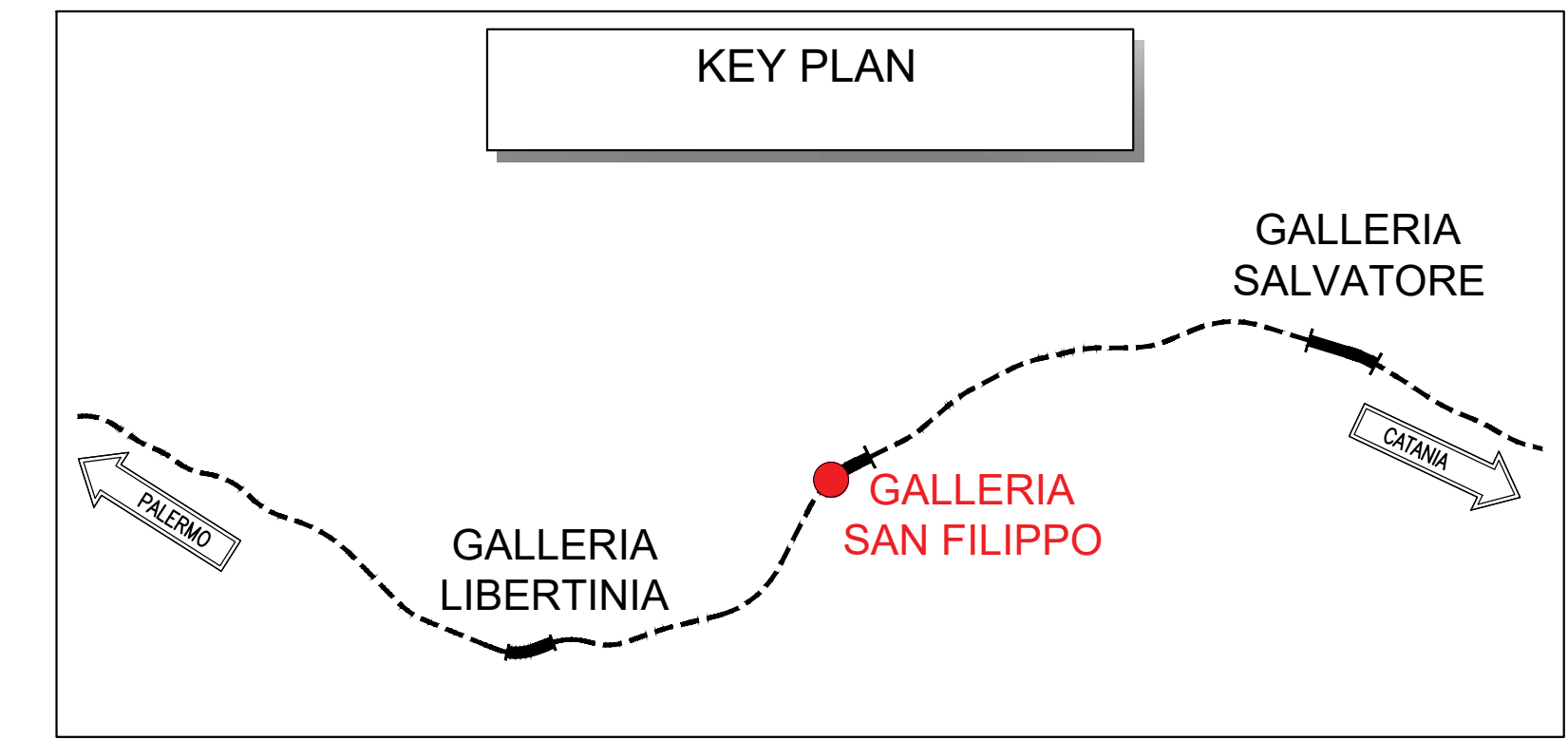
DISTANZE	-18.96	-10.86	-9.80	-6.60	0.00	6.60	9.80	11.30	17.77
DISTANZE PARZIALI	8.10	1.06	3.20	6.60	6.60	3.20	1.50	6.47	
QUOTE TERRENO	205.00	205.20	205.31	205.54	193.99-205.73	205.69	206.62	205.52	205.44
QUOTE PROGETTO					193.99				

SEZIONE C-C
SCALA 1:200
SEZIONE TRASVERSALE

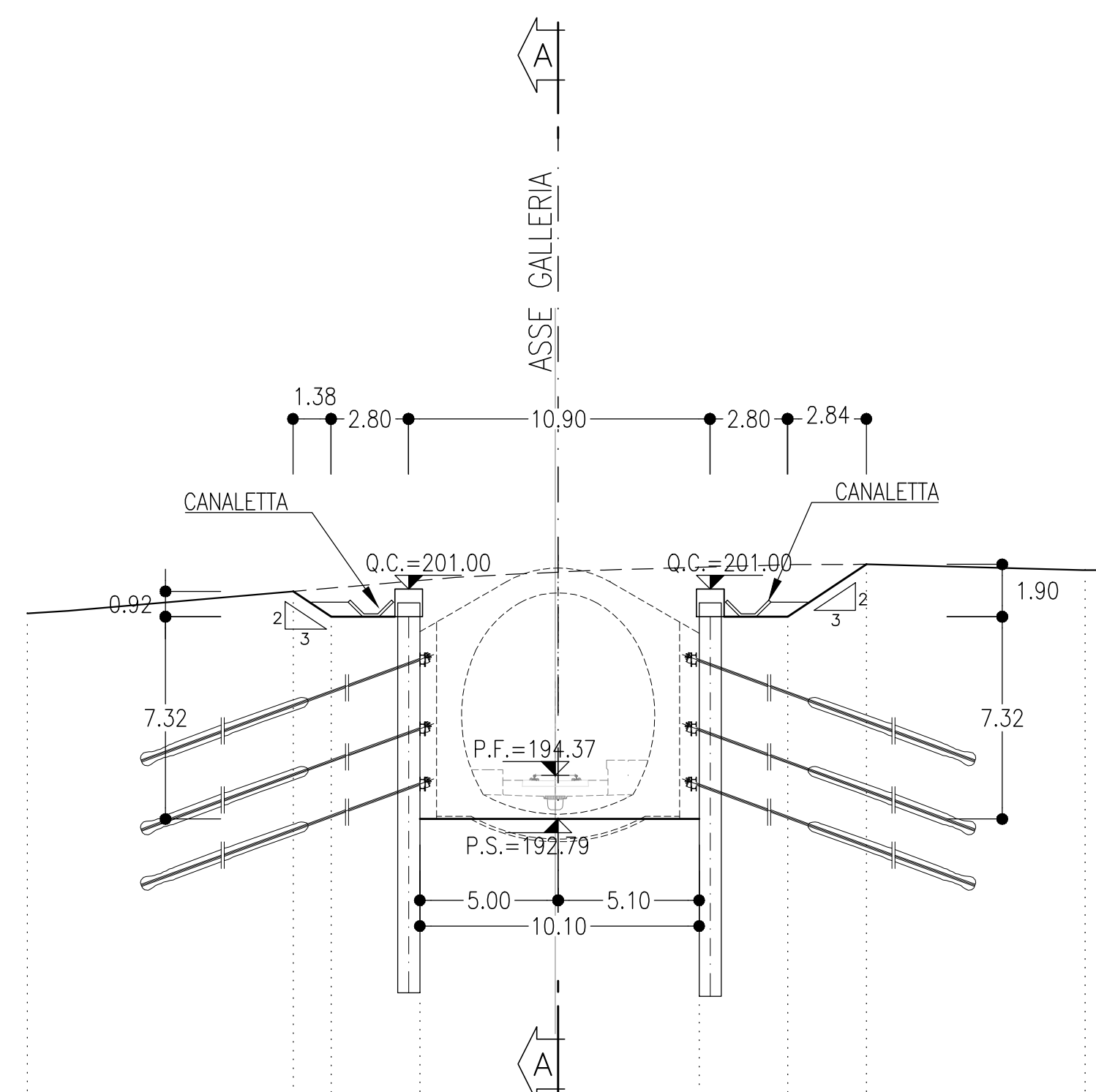


PROGRESSIVA 12+660.00
AREA DI SCAVO 171.44 mq

DISTANZE	-18.85	-11.15	-9.80	-6.60	0.00	6.60	9.80	12.41	18.41
DISTANZE PARZIALI	7.70	1.35	3.20	6.60	6.60	3.20	2.61	6.00	
QUOTE TERRENO	203.38	203.90	204.00	204.19	194.10-204.61	204.80	204.79	204.74	204.40
QUOTE PROGETTO					194.10				



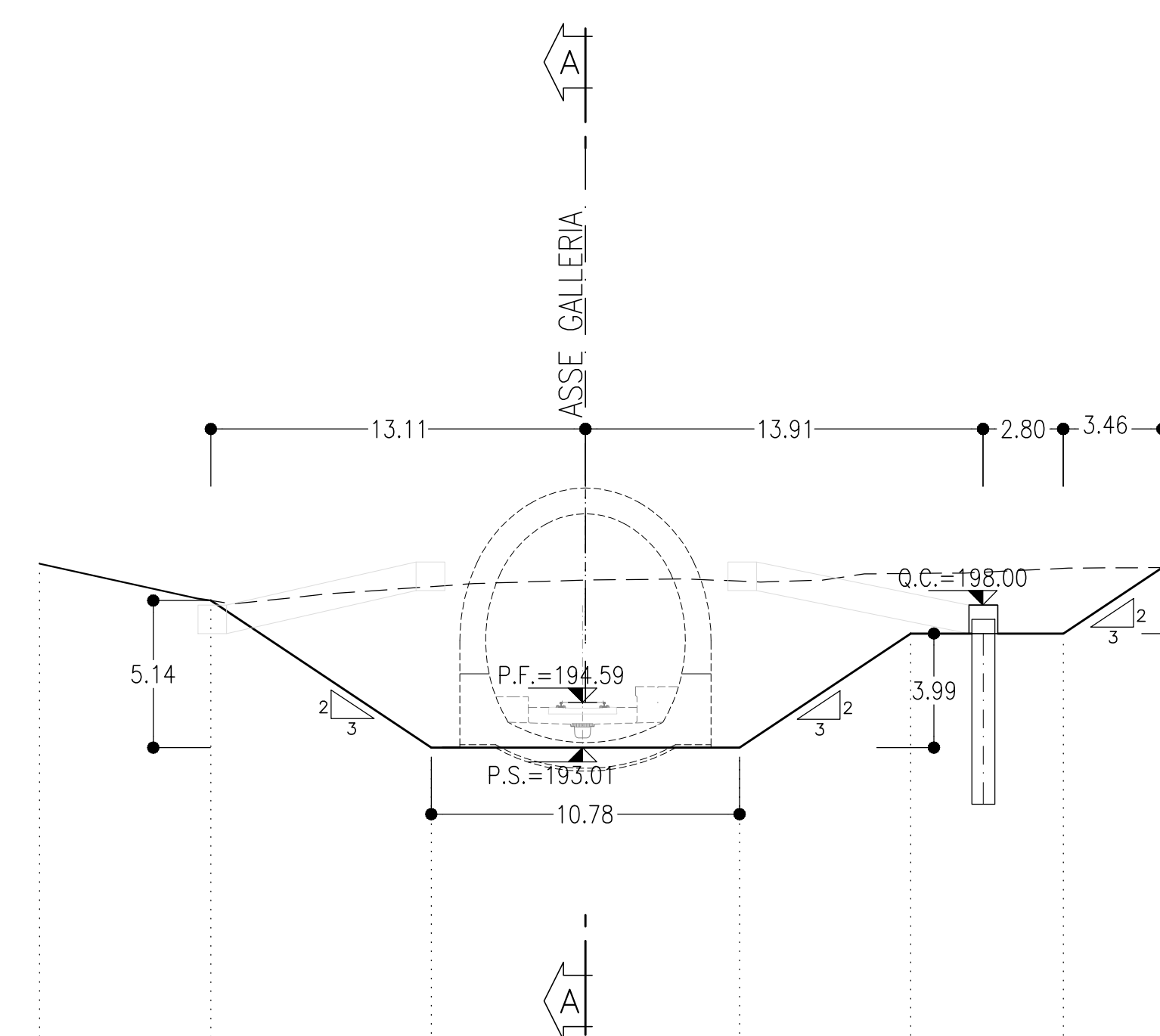
SEZIONE D-D
SCALA 1:200
SEZIONE TRASVERSALE



PROGRESSIVA 12+635.20
AREA DI SCAVO 103.07 mq

DISTANZE	-19.19	-9.58	-4.20	-5.00	0.00	5.10	8.30	11.14	19.05
DISTANZE PARZIALI	9.61	1.38	3.20	5.10	5.00	3.20	2.84	7.91	
QUOTE TERRENO	200.23	201.03	201.15	201.39	194.37-201.72	201.91	201.93	201.25	201.29
QUOTE PROGETTO					194.37				

SEZIONE E-E
SCALA 1:200
SEZIONE TRASVERSALE



PROGRESSIVA 12+615.20
AREA DI SCAVO 123.15 mq

DISTANZE	-19.10	-13.11	-5.39	0.00	5.39	11.37	16.72	20.18	23.81
DISTANZE PARZIALI	6.00	7.71	5.39	5.39	5.98	5.35	3.46	3.62	
QUOTE TERRENO	199.45	198.15	198.64	194.59-198.01	198.84	199.10	199.29	199.31	199.39
QUOTE PROGETTO				194.59					

NOTE

- EVENTUALI DIFFERENZE TRA LE MISURE TOTALI E LE SOMMATORIE DELLE MISURE PARZIALI SONO DOVUTE AGLI ARROTONDAMENTI AUTOMATICI DI AUTOCAD
- PER LE CARATTERISTICHE DEI MATERIALI SI RIMANDA ALL'ELABORATO RS3E50D07SPGN0000001

LEGENDA

P.F.= PIANO DEL FERRO
P.S.= PIANO DI SCAVO
Q.C.= QUOTA CORDOLO

COMMITTENTE:
RFI
GRUPPO FERROVIARIO ITALIANO

PROGETTAZIONE:
ITALFERR
GRUPPO FERROVIARIO ITALIANO

DIRETTRICE FERROVIARIA MESSINA - CATANIA - PALERMO
NUOVO COLLEGAMENTO PALERMO - CATANIA

U.O. GALLERIE
PROGETTO DEFINITIVO
TRATTA DITTAINO - CATENANUOVA

GALLERIA SAN FILIPPO - IMBOCCO LATO PALERMO
Fase provvisoria - Sezioni caratteristiche

SCALA:
1:200

COMMESSA LOTTO FASE ENTE TIPO DOC. OPERADISCIPLINA PROG. REV.

Rev.	Descrizione	Redatto	Data	Verificato	Data	Approvato	Data	Autorizzato Data
A	Emissione esecutiva	[Signature]	07/12/2019	[Signature]	07/12/2019	[Signature]	07/12/2019	07/12/2019