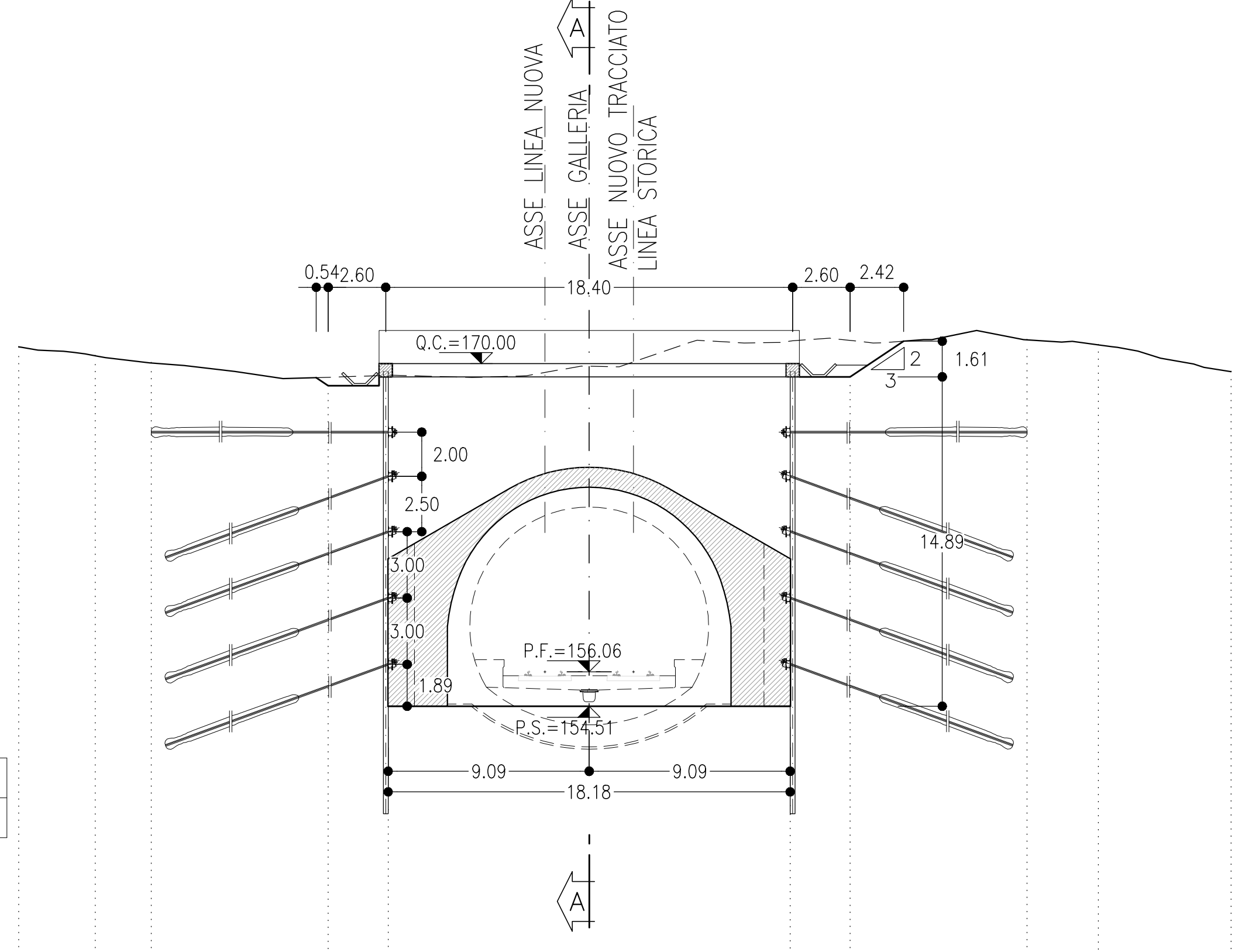


SEZIONE B-B
SCALA 1:200

SEZIONE TRASVERSALE

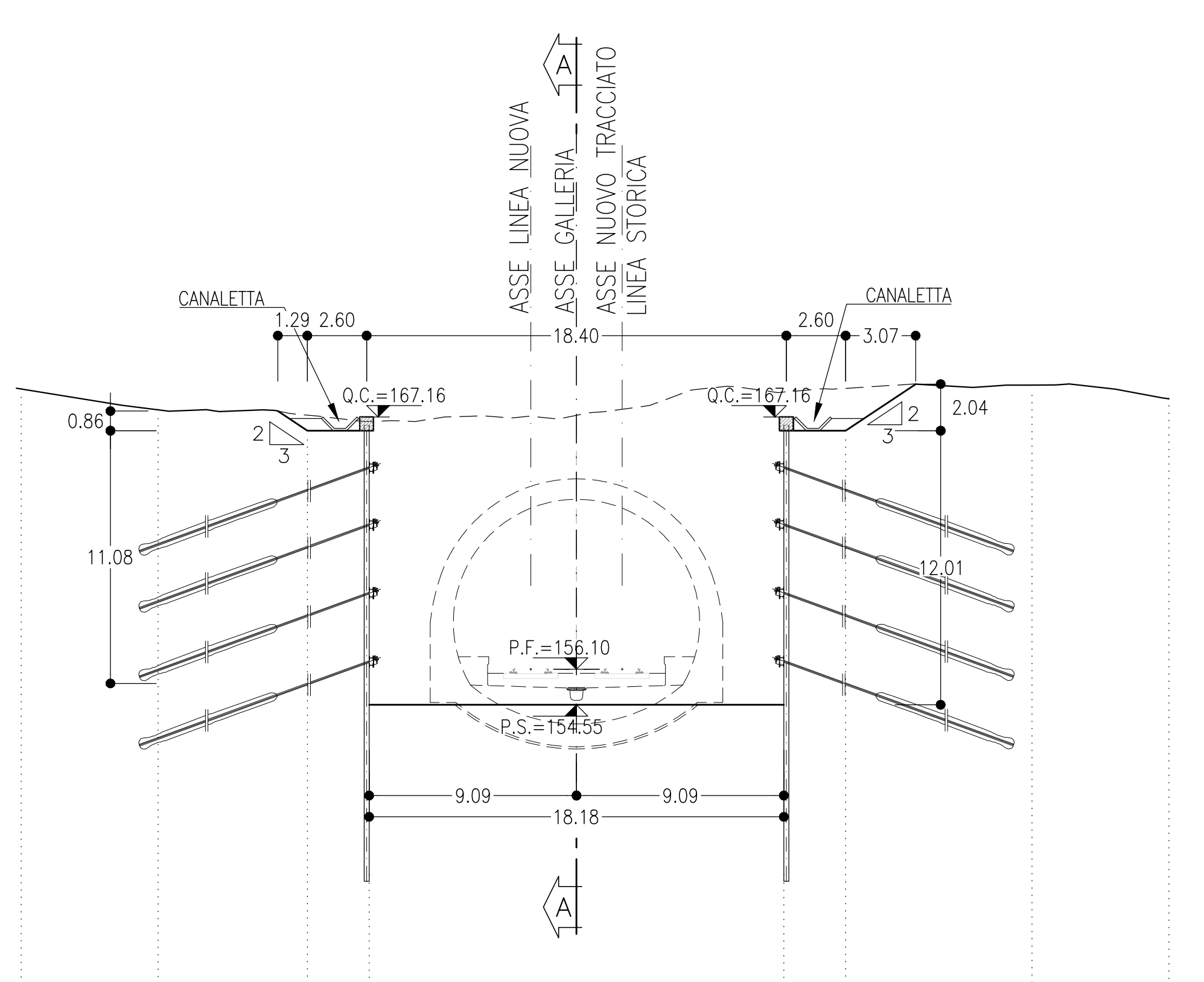


PROGRESSIVA	19+534.00
AREA DI SCAVO	290.20 mq

Q.Rif.=140.00											
DISTANZE	-23.80										23.00
DISTANZE PARZIALI	3.47	2.53	8.00	2.71	9.09	9.09	2.71	8.00	3.22	23.00	6.00
QUOTE TERRENO	170.75	170.35	170.00	169.38	168.43	156.06	169.88	171.02	171.05	171.07	170.85
QUOTE PROGETTO						156.06	154.31				169.64

SEZIONE C-C
SCALA 1:200

SEZIONE TRASVERSALE

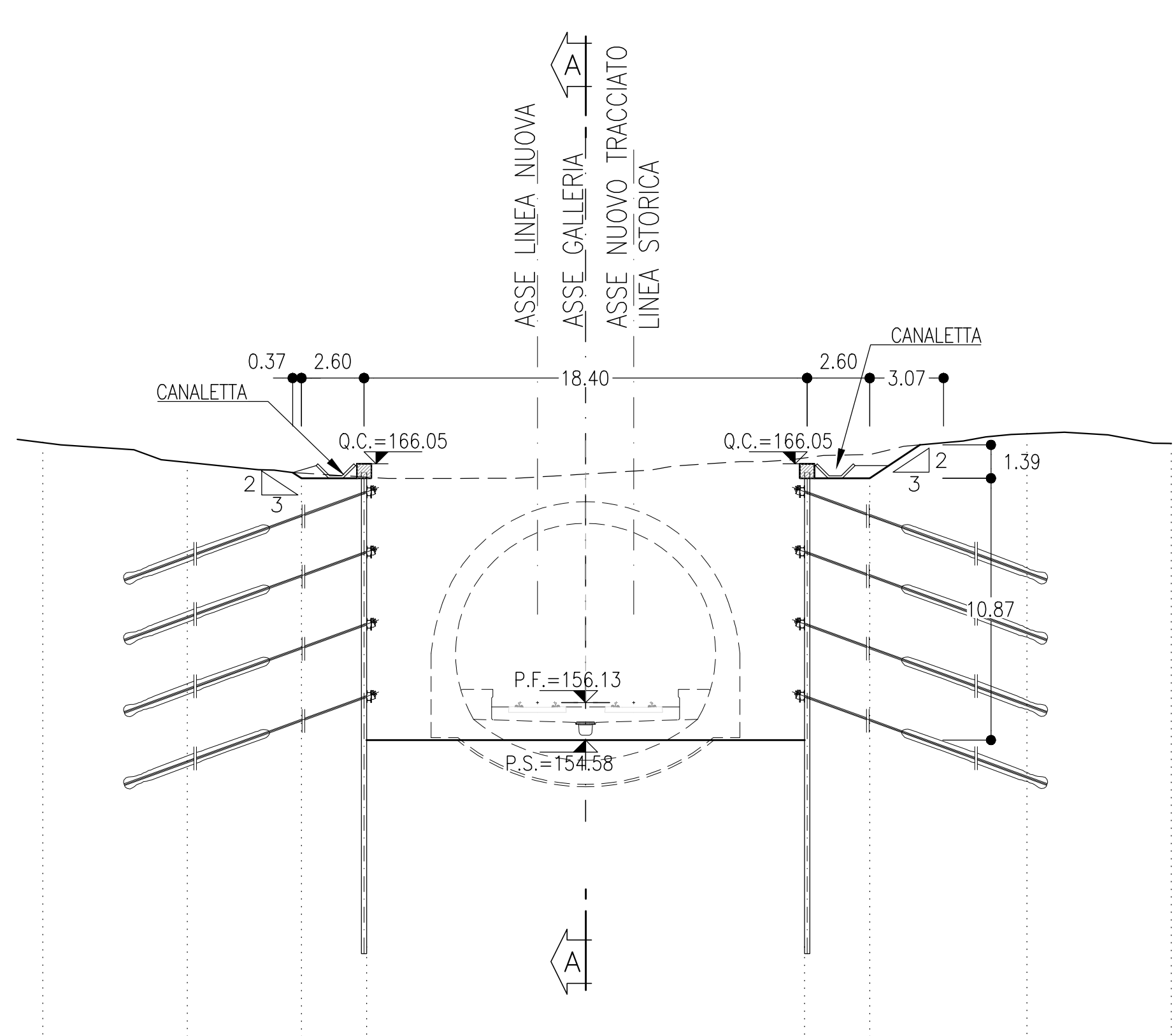


PROGRESSIVA	19+529.00
AREA DI SCAVO	245.67 mq

Q.Rif.=140.00											
DISTANZE	-24.34										25.97
DISTANZE PARZIALI	6.00	6.54	2.71	9.09	9.09	9.09	2.71	8.17	6.00		
QUOTE TERRENO	168.39	167.47	167.29	166.84	156.10	167.24	168.26	168.45	168.56	167.96	
QUOTE PROGETTO					156.10	167.24					

SEZIONE D-D
SCALA 1:200

SEZIONE TRASVERSALE

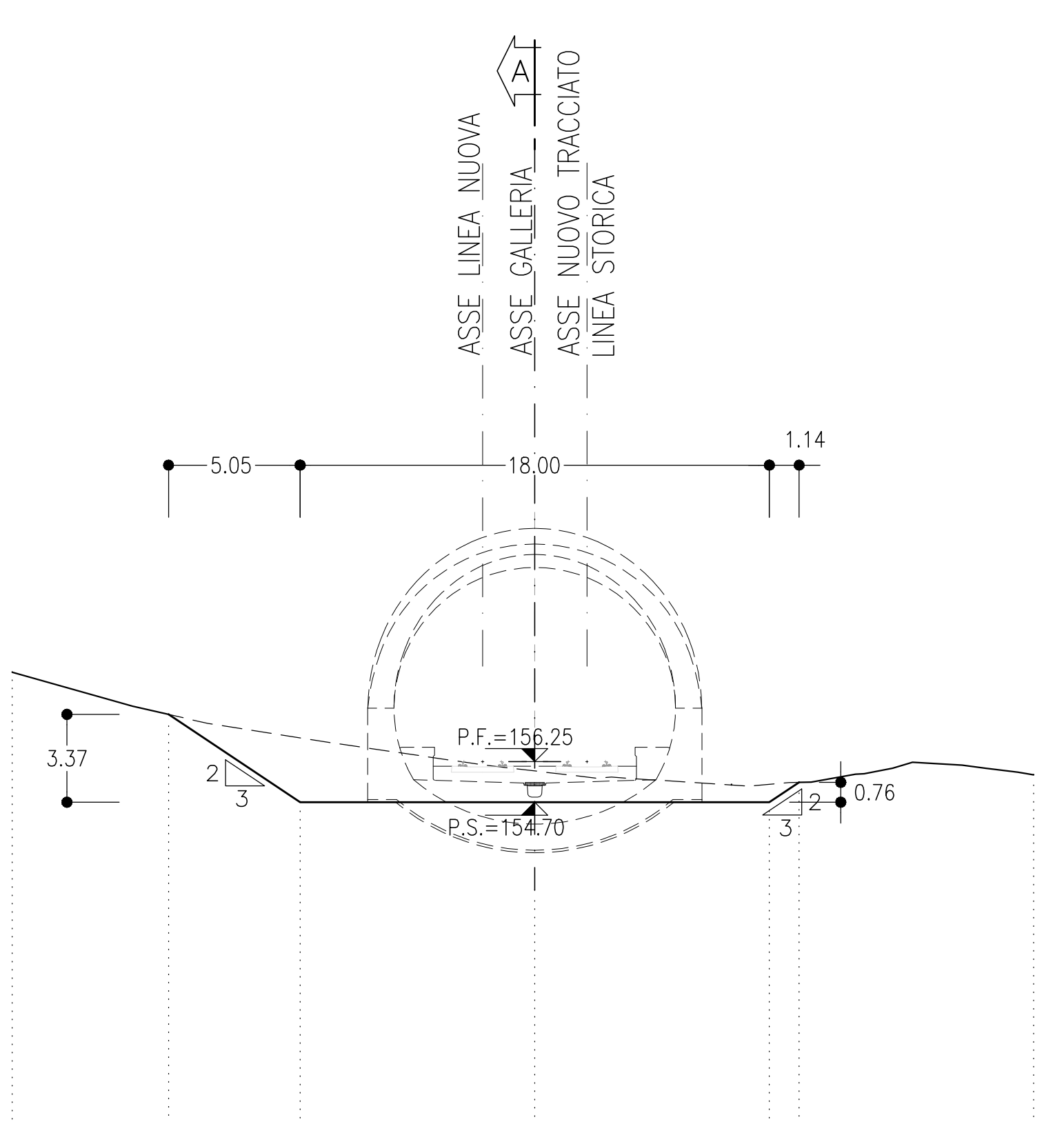


PROGRESSIVA	19+527.00
AREA DI SCAVO	206.78 mq

Q.Rif.=140.00											
DISTANZE	-22.54										24.33
DISTANZE PARZIALI	6.00	4.74	2.71	9.09	9.09	2.71	6.53	6.00			
QUOTE TERRENO	166.96	166.11	165.67	165.50	156.13	166.63	166.29	166.45	167.30	166.89	
QUOTE PROGETTO					156.13	166.63					

SEZIONE E-E
SCALA 1:200

SEZIONE TRASVERSALE



PROGRESSIVA	19+510.00
AREA DI SCAVO	30.41 mq

Q.Rif.=140.00											
DISTANZE	-20.05										19.14
DISTANZE PARZIALI	6.00	5.05	9.00	9.00	9.00	1.14	10.14	9.00			
QUOTE TERRENO	159.69	158.07	157.17	156.25	155.90	155.38	155.46	155.75			
QUOTE PROGETTO				156.25	155.90						

NOTE

- EVENTUALI DIFFERENZE TRA LE MISURE TOTALI E LE SOMMATORIE DELLE MISURE PARZIALI SONO DOVUTE AGLI ARROTONDAMENTI AUTOMATICI DI AUTOCAD
- PER LE CARATTERISTICHE DEI MATERIALI SI RIMANDA ALL'ELABORATO RS3E50D07SPGN0000001

LEGENDA

P.F.= PIANO DEL FERRO
P.S.= PIANO DI SCAVO
Q.C.= QUOTA CORDOLO



PROGETTAZIONE:

DIRETTRICE FERROVIARIA MESSINA - CATANIA - PALERMO
NUOVO COLLEGAMENTO PALERMO - CATANIA

U.O. GALLERIE

PROGETTO DEFINITIVO
TRATTA DITTAINO - CATENANUOVA

GALLERIA SALVATORE - IMBOCCO LATO PALERMO
Fase provvisoria - Sezioni caratteristiche

SCALA: 1:200									
COMMESSA	LOTTO	FASE	ENTE	TIPO DOC.	OPERADISCIPLINA	PROGR.	REV.		
RS3E	S10	D07	V19	G10	S10	001	A		
Rev.	Descrizione	Redatto	Data	Verificato	Data	Approvato	Data	Autorizzato Data	
A	Emissione definitiva	[Signature]	01/2019	[Signature]	01/2019	[Signature]	01/2019	01/2019	
File: RS3E50D07V19G10S100001A.dwg n. Elab.: 1078									